

Кровать «Келли»



Схема сборки :

комплектация W

Для сборки изделия необходимо:

Отвертка PZ2



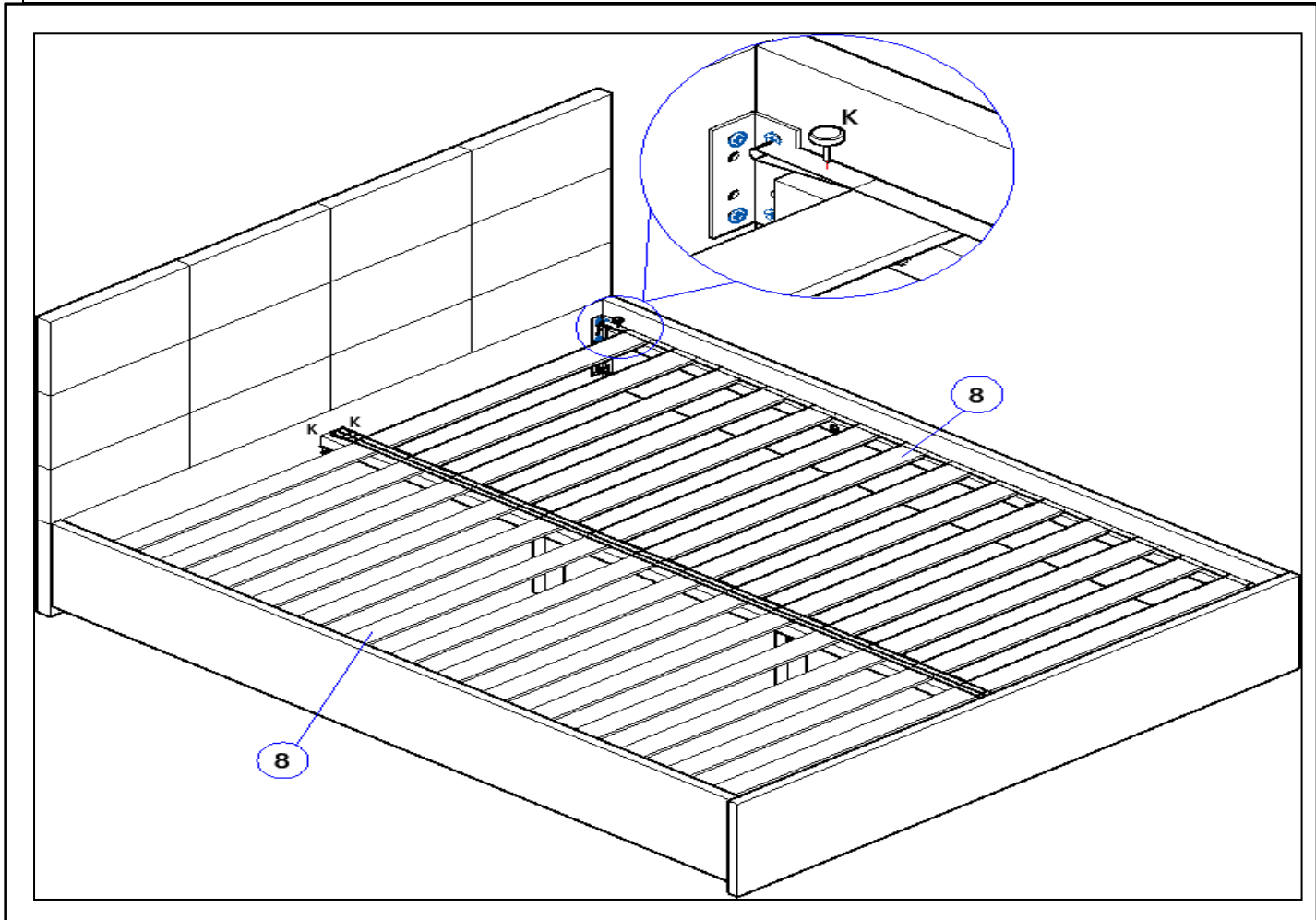
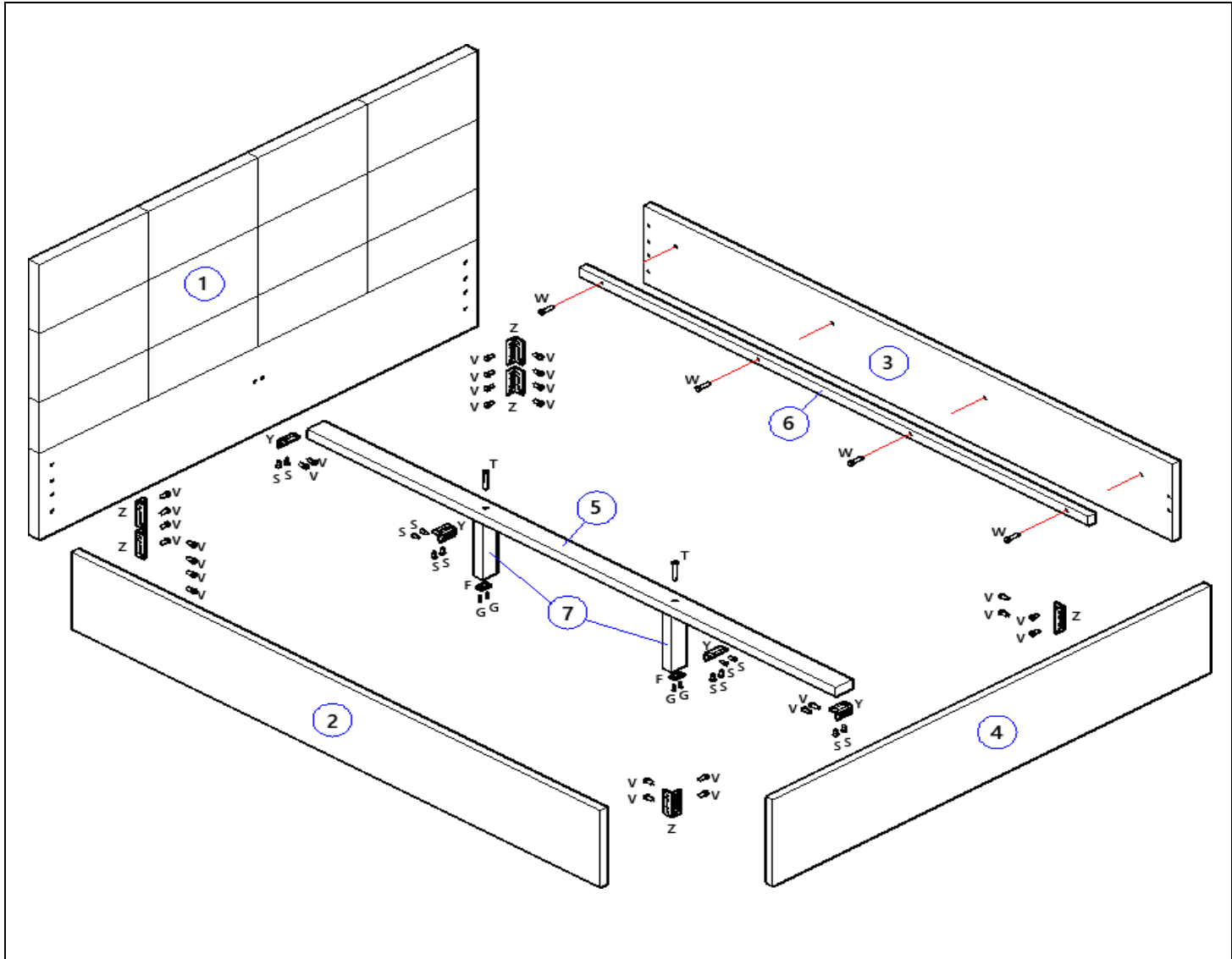
Молоток



Проверить список деталей, узлов и фурнитуру:

1. Проверить список деталей, узлов и фурнитуру:

Спинка	1 шт. (№ 1)
Боковина левая	1 шт. (№ 2)
Боковина правая	1 шт. (№3)
Царга.....	1 шт. (№4)
Брус центральный	1 шт. (№ 5)
Брус боковой	2 шт. (№ 6)
Брус опорный	2 шт. (№7)
Основание кровати.....	2 шт. (№8)
Уголок 90 (420)	6 шт. (Z)
Уголок 55 (545)	4 шт. (Y)
Винт М6х20	28 шт. (V)
Винт М6х50	8 шт. (W)
Саморез 4х20	12 шт. (S)
Саморез 5х70	2 шт. (Т)
Подпятник F625 (черный)	2 шт. (F)
Гвоздь 1,2х20	4 шт. (G)
Кнопка 341 (белая)	8 шт. (K)



комплектация S

Для сборки изделия необходимо:

Отвертка PZ2



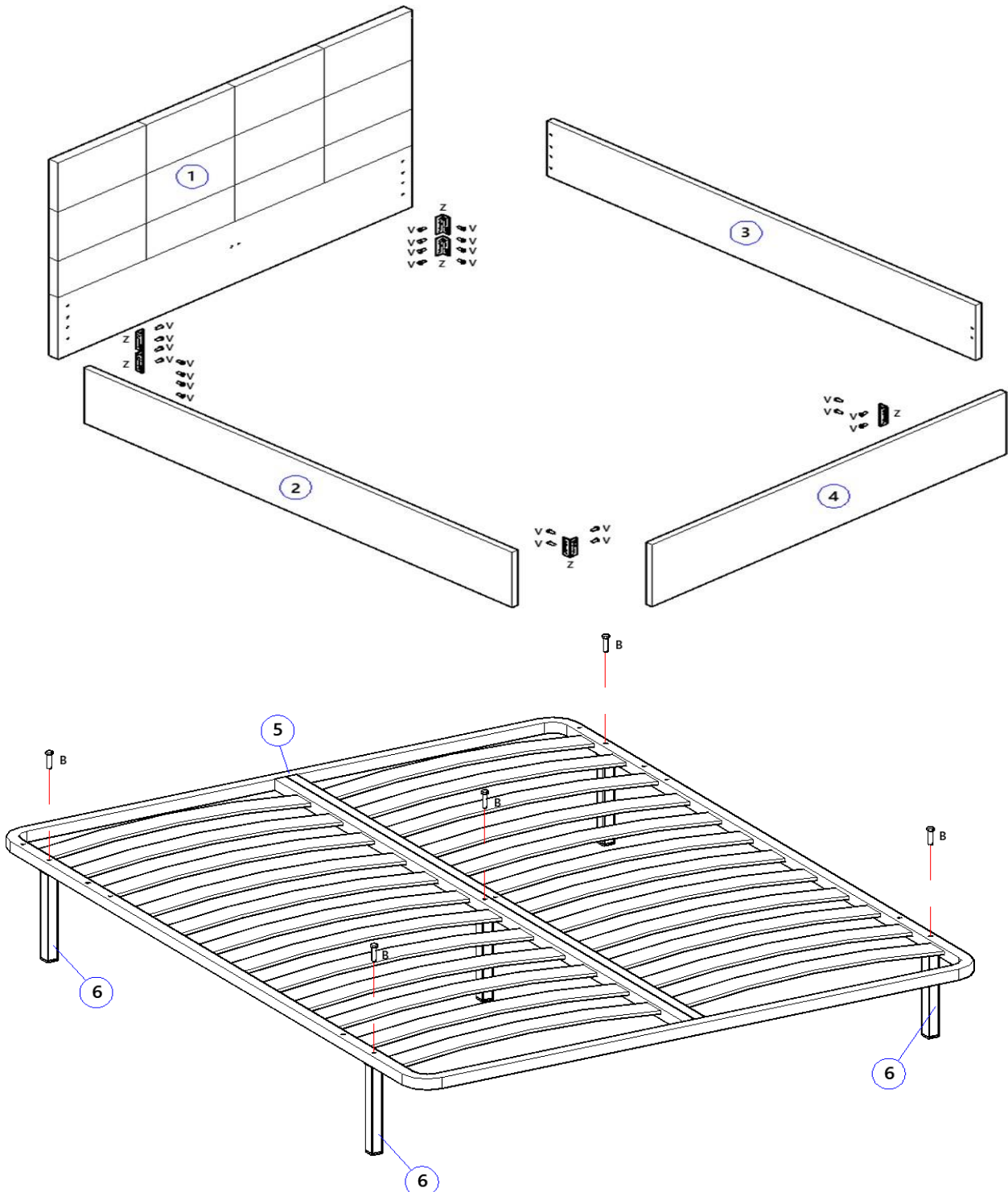
Ключ S13



Проверить список деталей, узлов и фурнитуру:

1. Проверить список деталей, узлов и фурнитуру:

Спинка	1 шт. (№ 1)
Боковина левая	1 шт. (№ 2)
Боковина правая	1 шт. (№3)
Царга.....	1 шт. (№4)
Металлическая рама с латами.....	1 шт. (№ 5)
Опора рамы	5 шт. (№ 6)
Уголок 90 (420)	6 шт. (Z)
Винт М6х20	24 шт. (V)
Болт М8х40	5 шт. (B)



комплектация М

Для сборки изделия необходимо:

Отвертка PZ2



Ключ S13



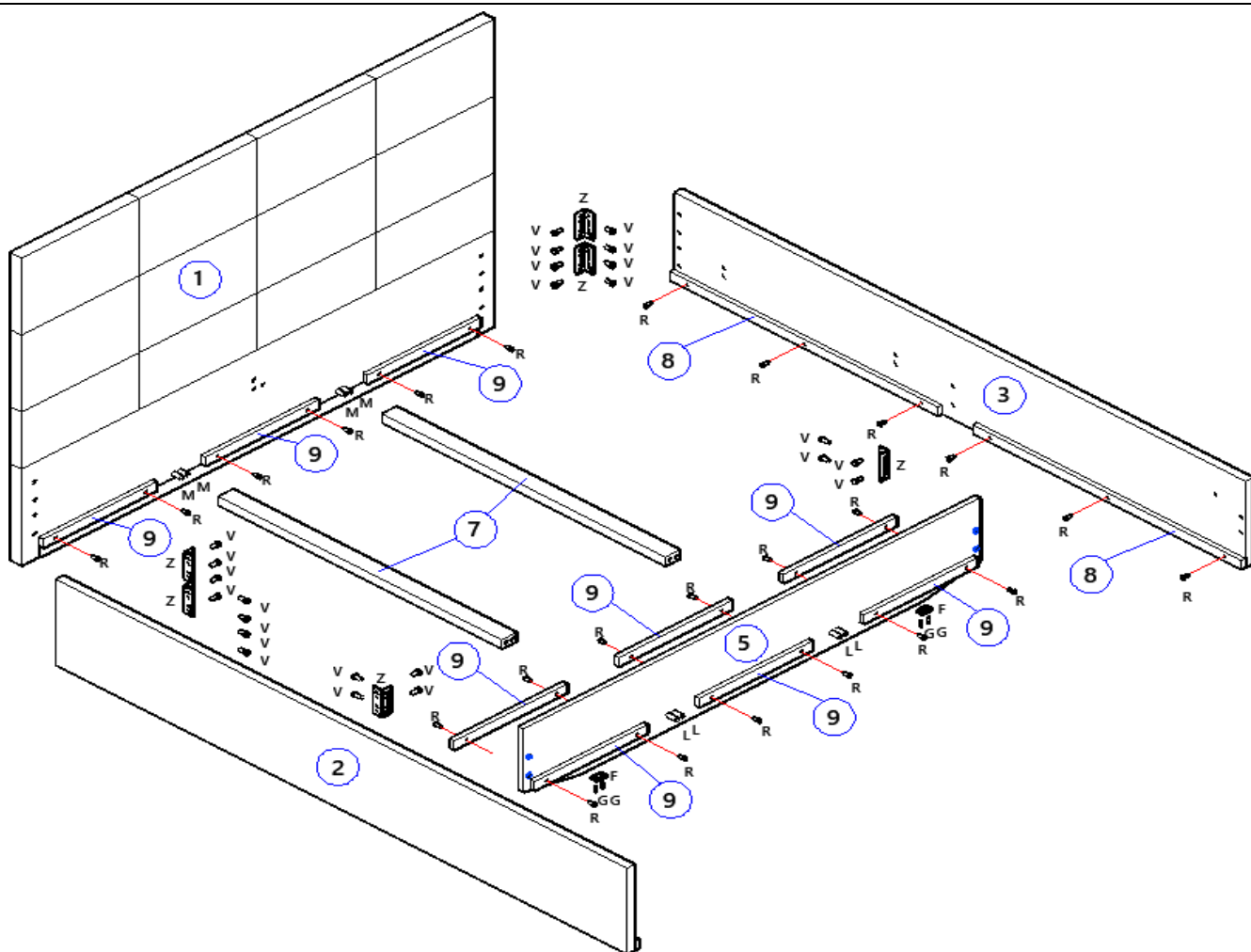
Молоток

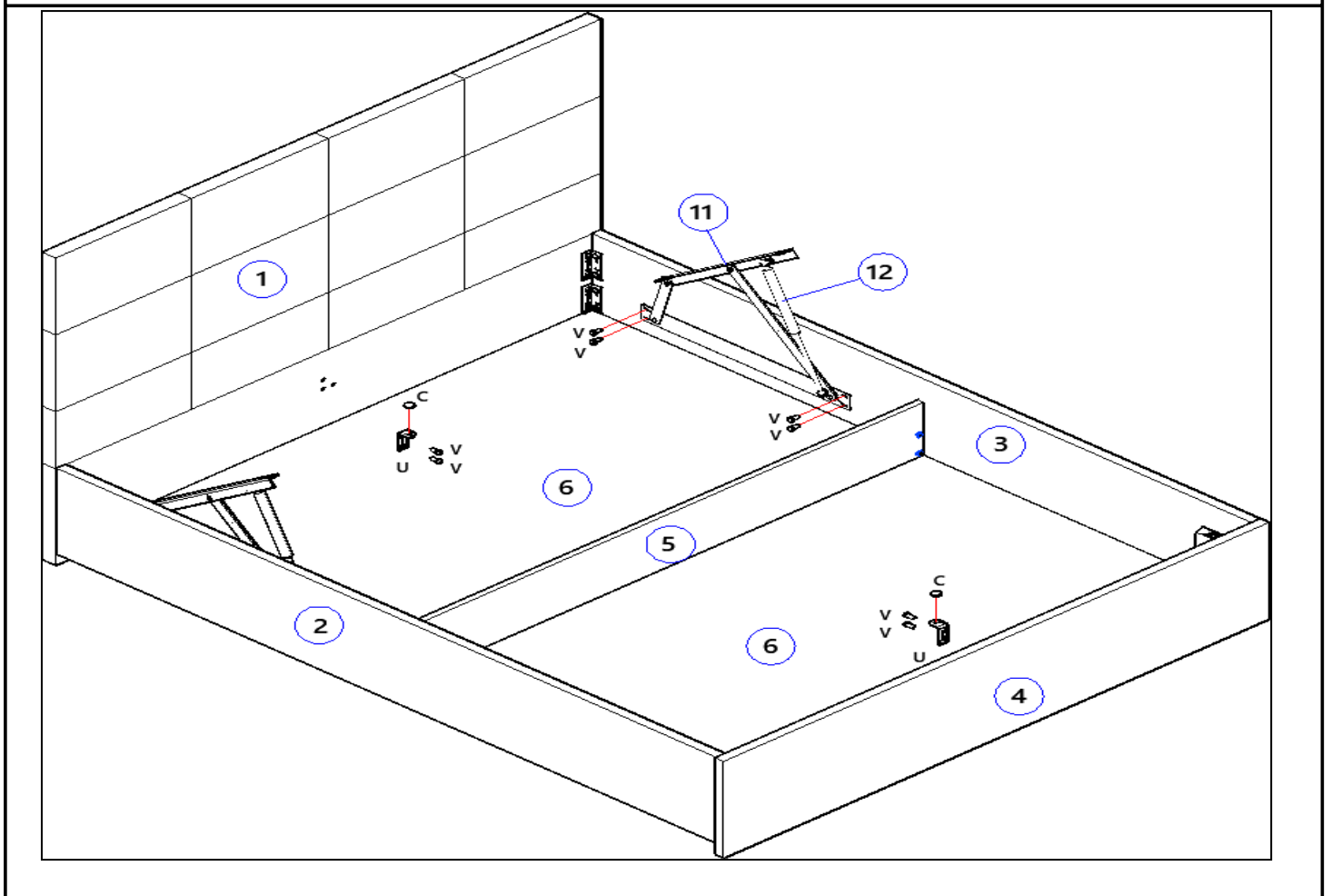
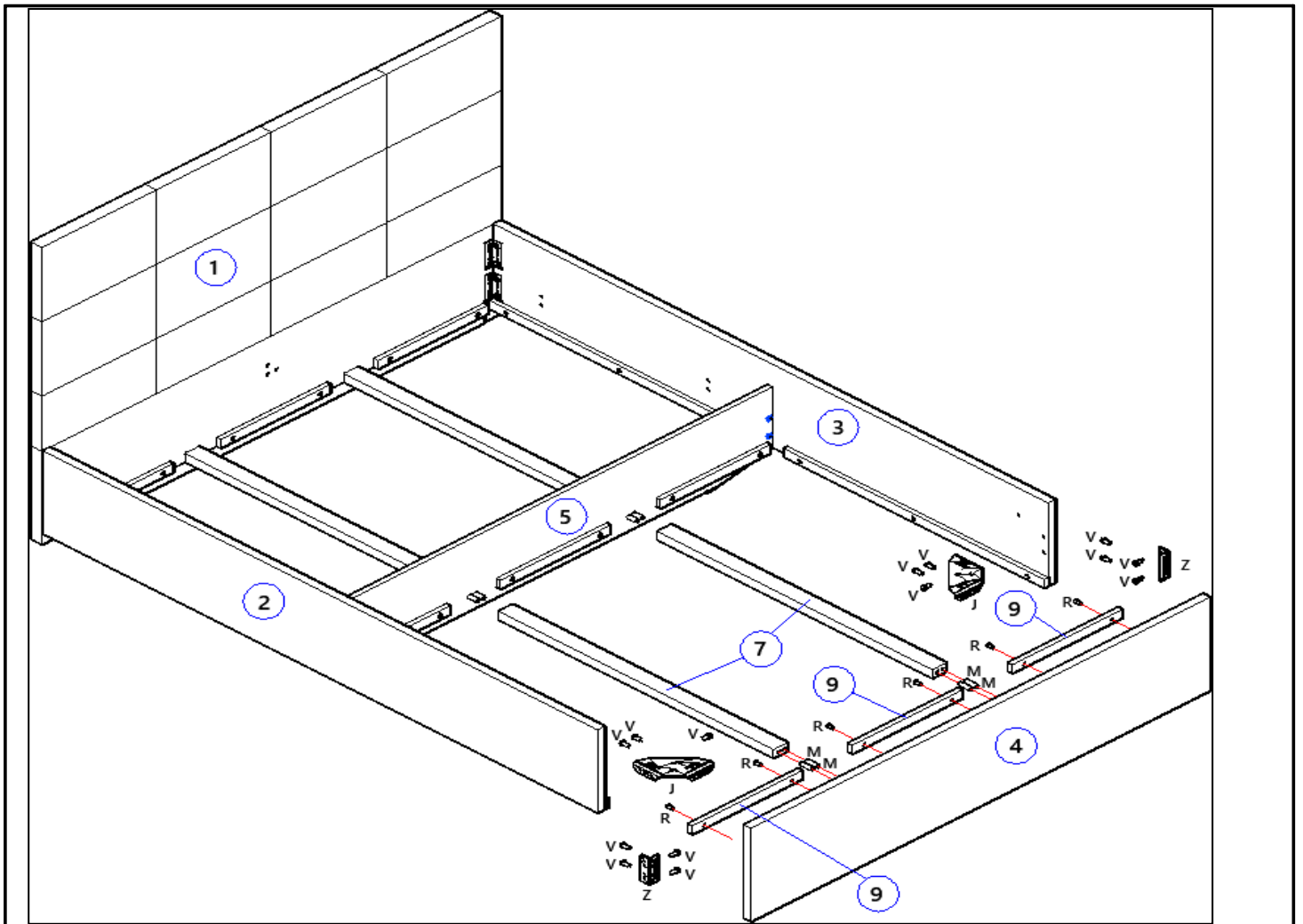


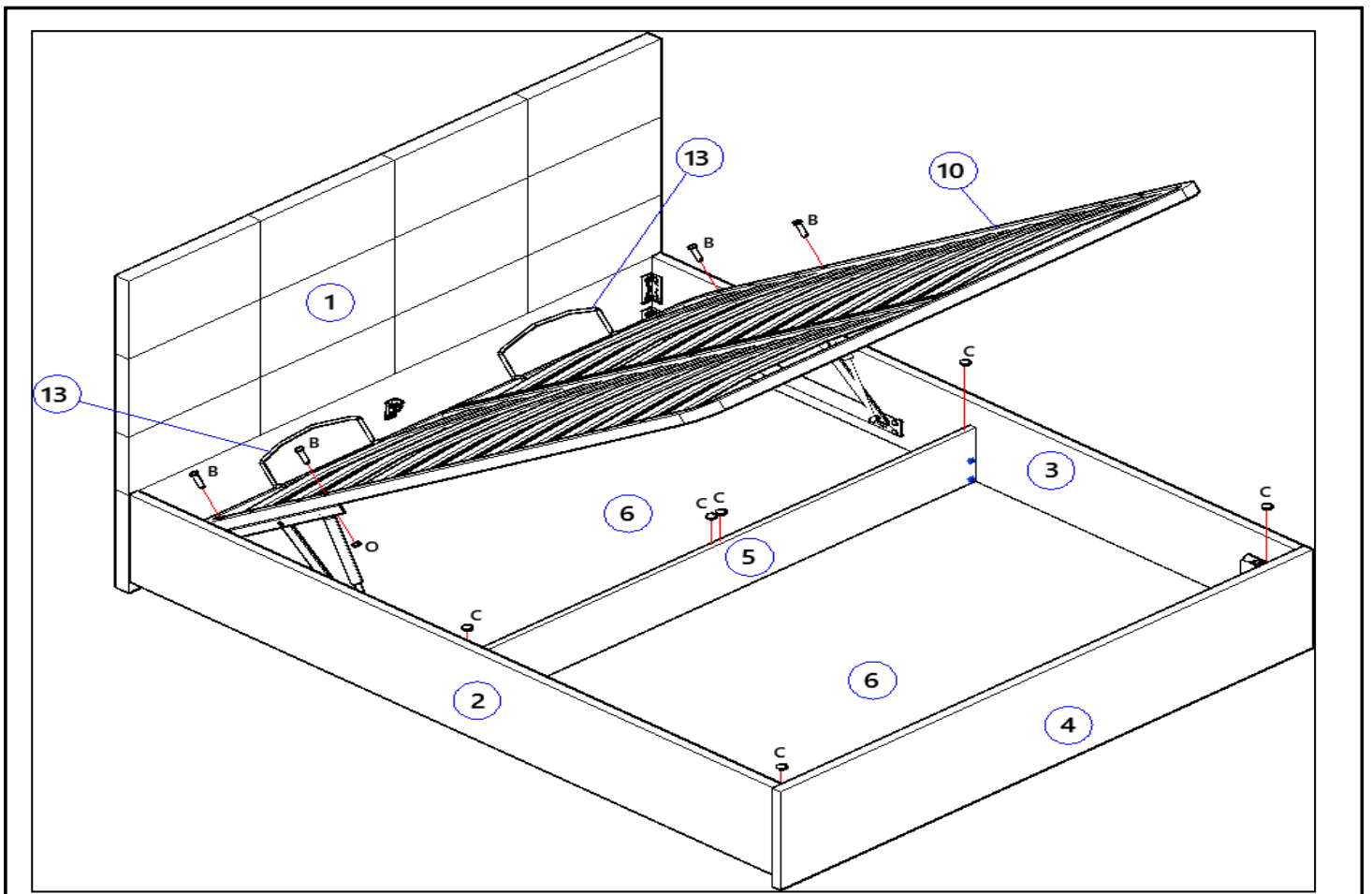
Проверить список деталей, узлов и фурнитуру:

1. Проверить список деталей, узлов и фурнитуру:

Спинка	1 шт. (№ 1)
Боковина левая	1 шт. (№ 2)
Боковина правая	1 шт. (№3)
Царга.....	1 шт. (№4)
Перегородка центральная	1 шт. (№5)
Дно ящика.....	2 шт. (№ 6)
Брус.....	4 шт. (№ 7)
Рейка L-950.....	4 шт. (№ 8)
Рейка L-400.....	12 шт. (№9)
Металлическая рама с латами.....	1 шт. (№ 10)
Механизм подъема.....	1 к-т. (№11)
Газлифт.....	2 шт. (№12)
Матрасодержатель.....	2 шт. (№13)
Уголок 90 (420)	8 шт. (Z)
Стяжка угловая	2 шт. (J)
Уголок 24 (292)	2 шт. (U)
Винт M6x20	50 шт. (V)
Болт M8x40	4 шт. (B)
Гайка M8.....	4 шт. (O)
Саморез 4x30	36 шт. (R)
Шкант 8x40.....	8 шт. (M)
Шкант 8x80.....	4 шт. (L)
Подкладка фетровая D20 самокл	8 шт. (C)
Подпятник F625 (черный)	2 шт. (F)
Гвоздь 1,2x20	4 шт. (G)







Установка газлифта на механизм подъема

1. Снять фиксаторы с креплений газлифта.

2. Установить газлифт на механизм.

3. Установить фиксаторы на крепления газлифта.

