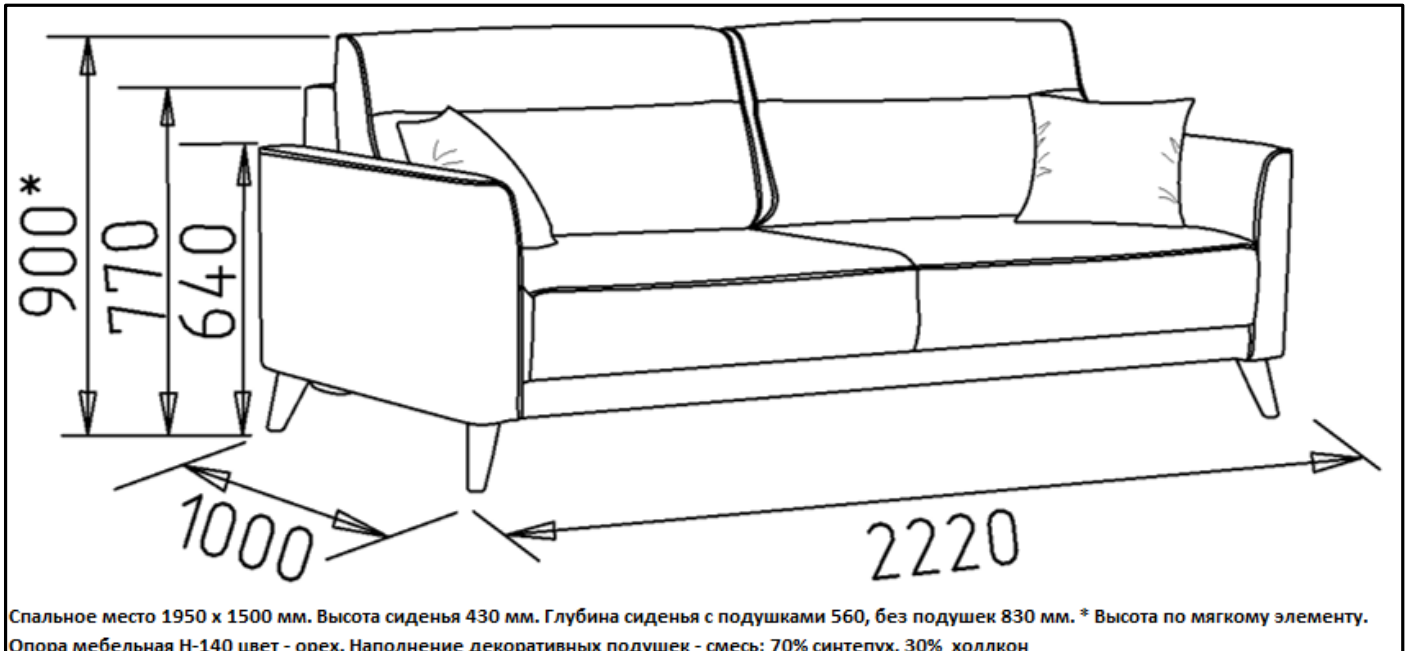


Код 691

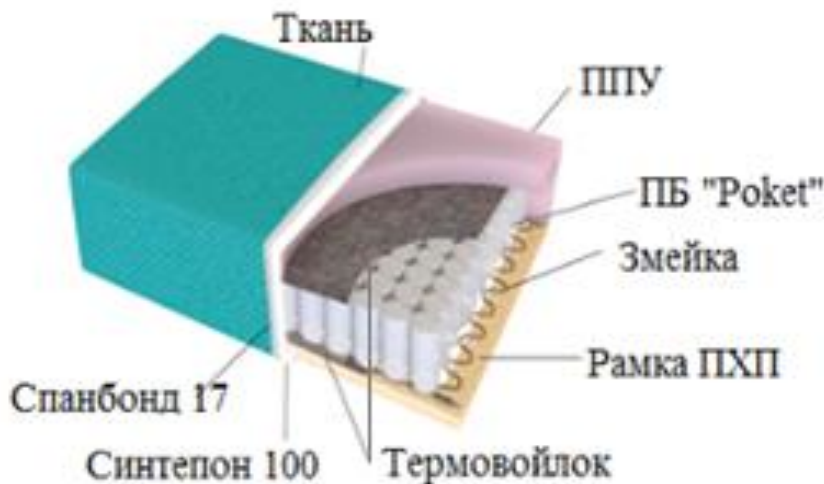
Диван-кровать «Авилла»



«Авилла» диван-кровать с механизмом трансформации «Пантограф».

Каркас. Выполнен с использованием древесины хвойных пород, ЛДСП, ДВП, ХДФ, ДСП, фанеры. Объем бельевого ящика 0,18 м³. Допустимая эксплуатационная нагрузка 11 кг.

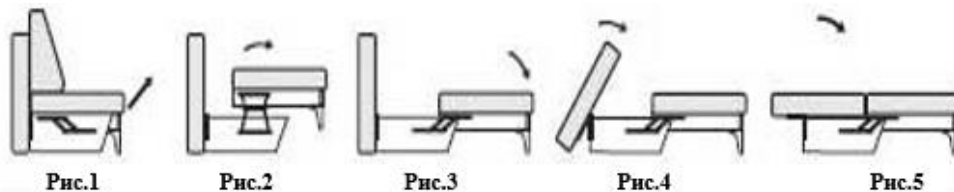
Наполнение. Сидение дивана выполнено с использованием пружинной змейки, независимых пружинных блоков, термоволокна, высокоэластичного пенополиуретана, синтетического волокна и спанбонда.



Декоративный чехол. Выполнен из современных мебельных тканей.

Опоры Н-140 цвет - орех. Наполнение декоративных подушек - смесь: 70% синтепух, 30% холлкон.

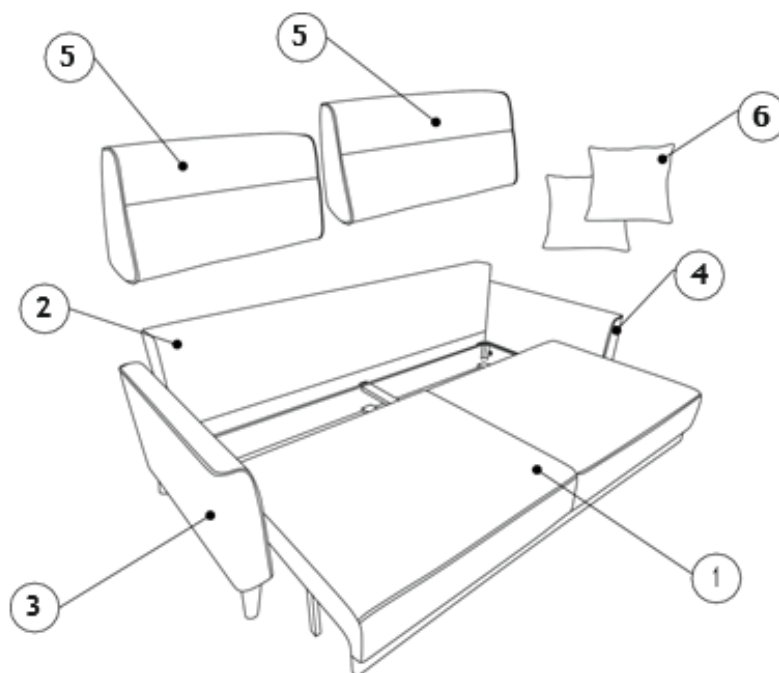
Принцип трансформации механизма «Пантограф»:



Трансформация диванов с механизмом "Пантограф", осуществляется путём подъёма "вверх" и "на себя" сиденья диван-кровати (Рис.1,2,3), затем на освободившееся место опустить спинку (Рис.4,5).

Небольшое качание сидения во время трансформации в положение диван не является дефектом и не влияет на эксплуатационные свойства. Рекомендуется придерживать рукой сидение от чрезмерного усилия пружин при траектории складывания, тем самым синхронизируя работу механизма.

КОМПЛЕКТАЦИЯ



- | | | |
|--------|--------|--------|
| ① - x1 | ③ - x1 | ⑤ - x2 |
| ② - x1 | ④ - x1 | ⑥ - x2 |

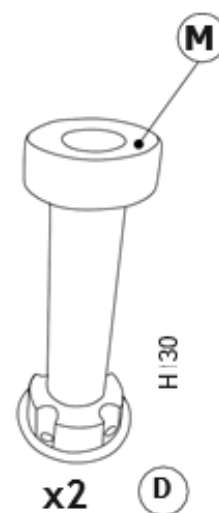
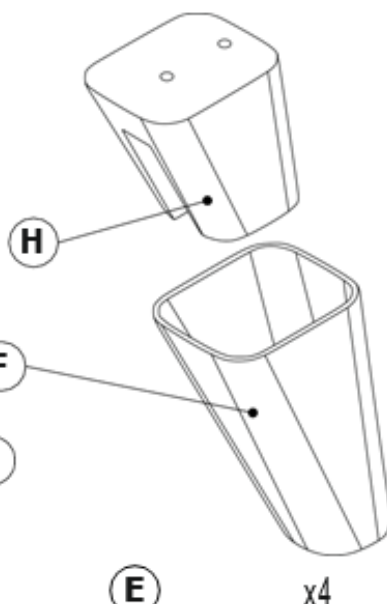
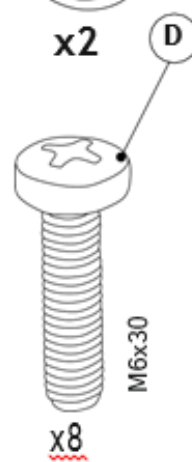
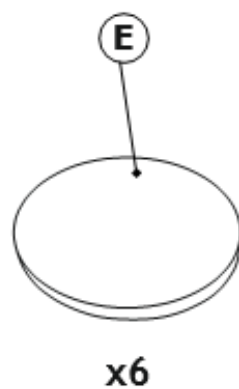
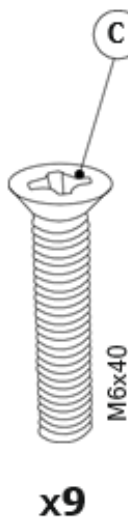
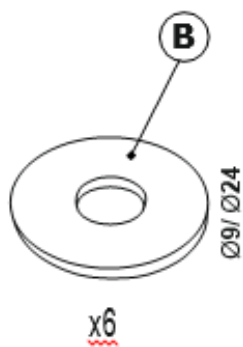
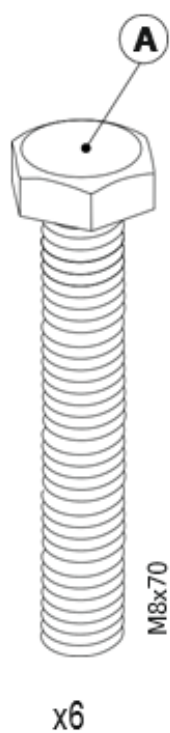
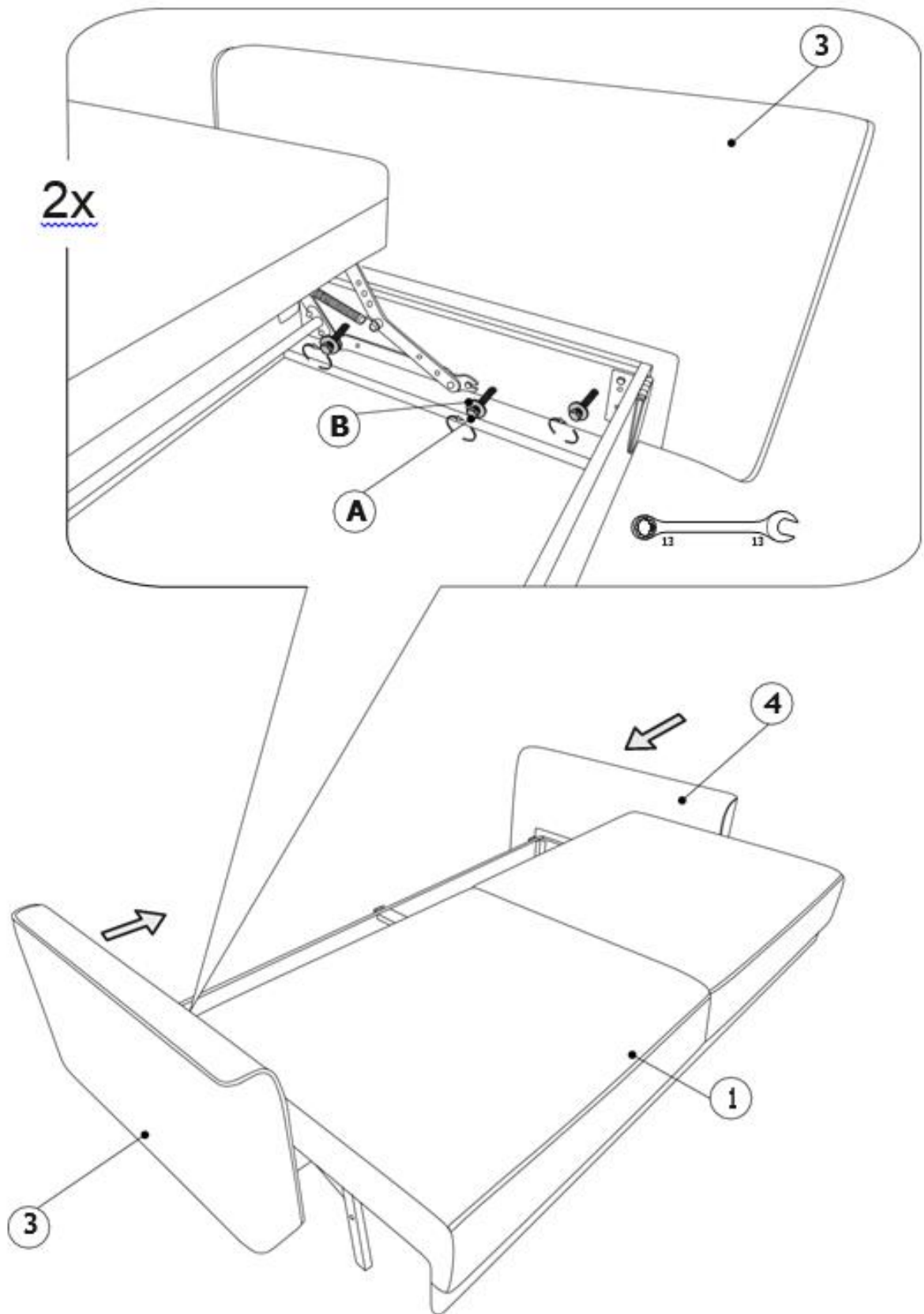
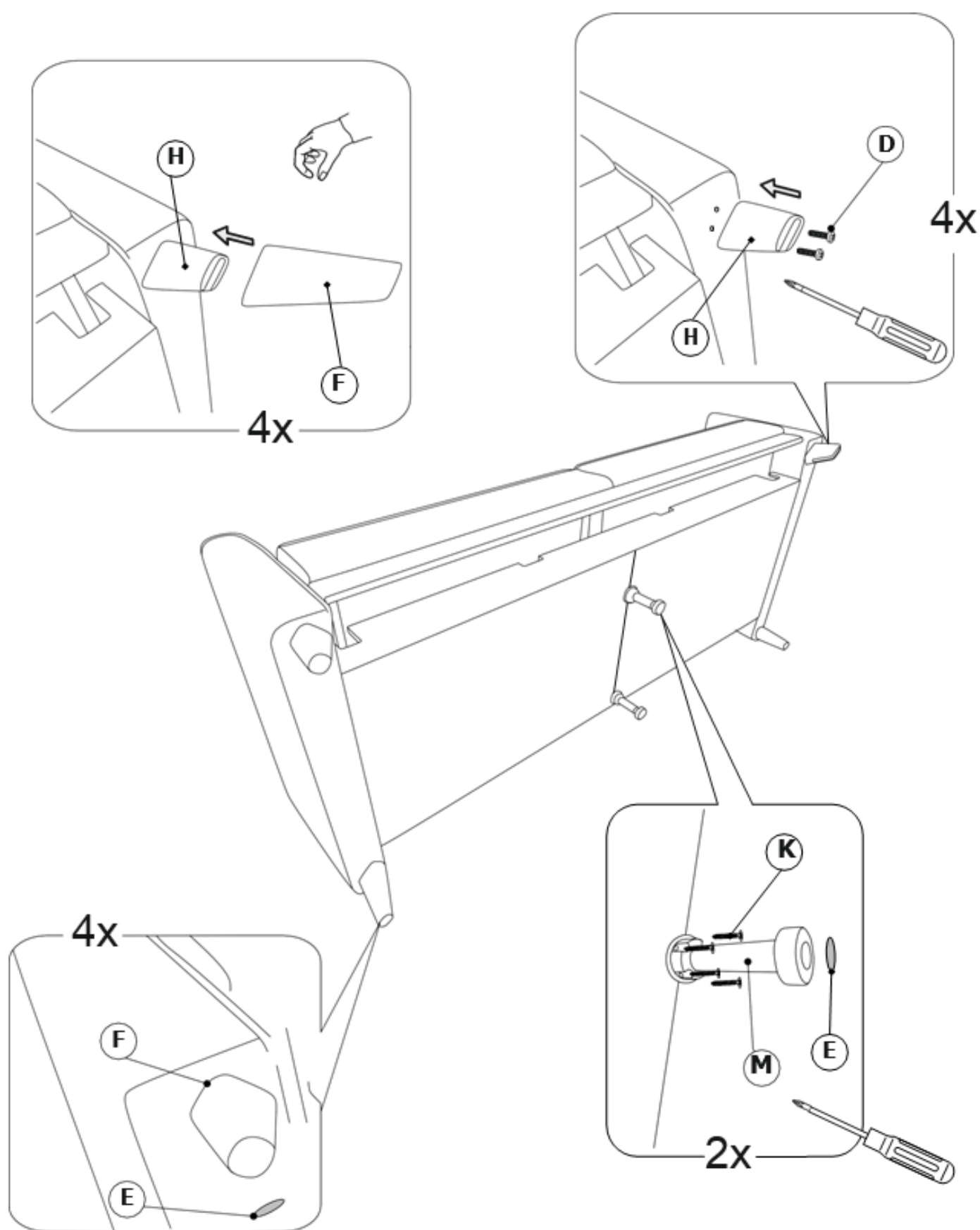


СХЕМА СБОРКИ

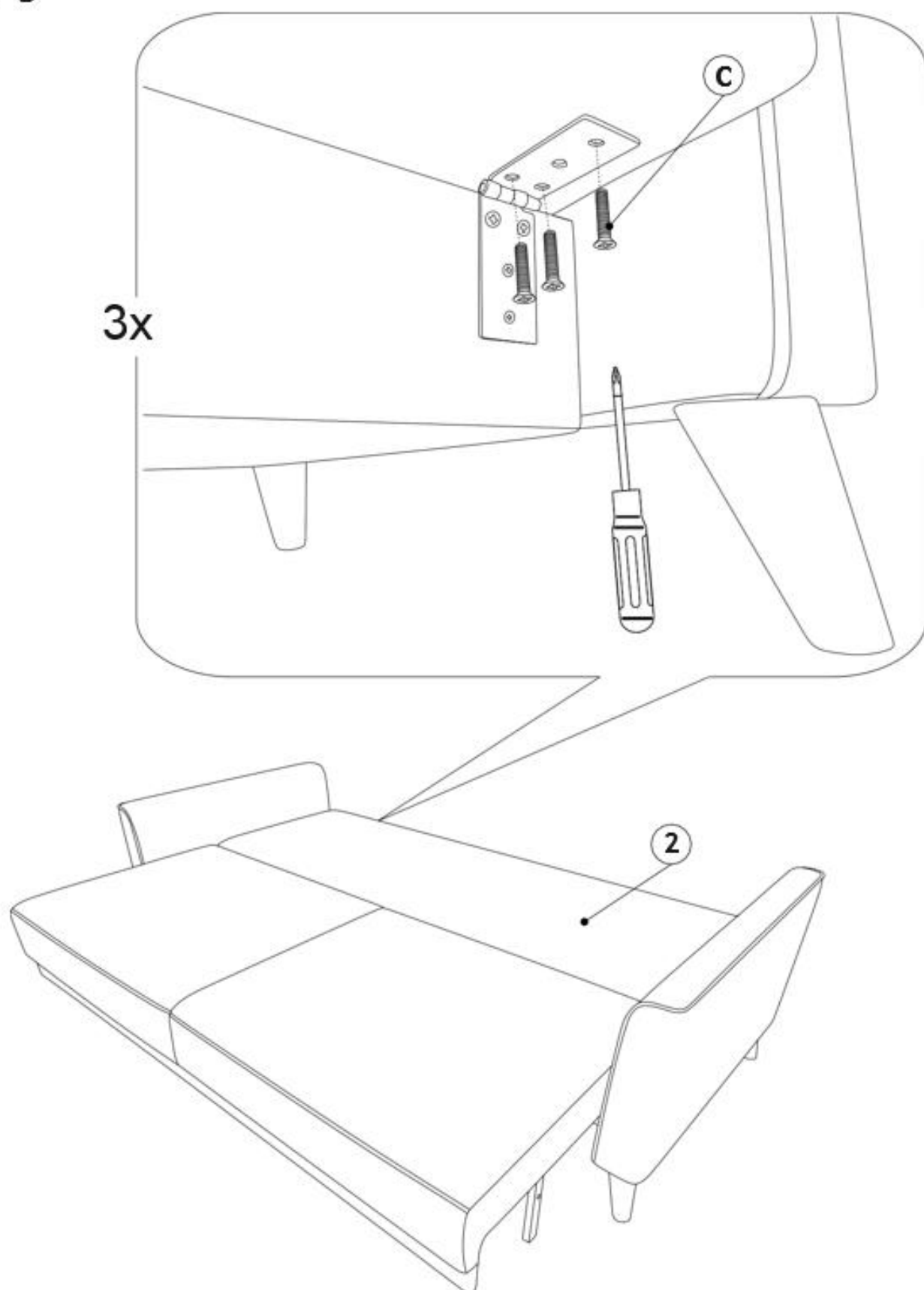
ШАГ 1



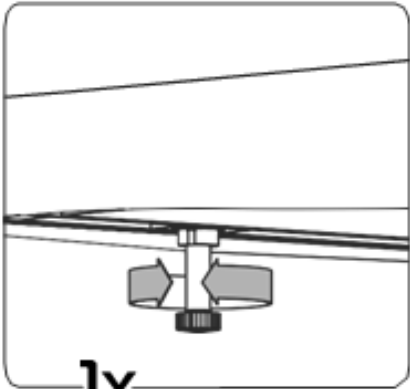
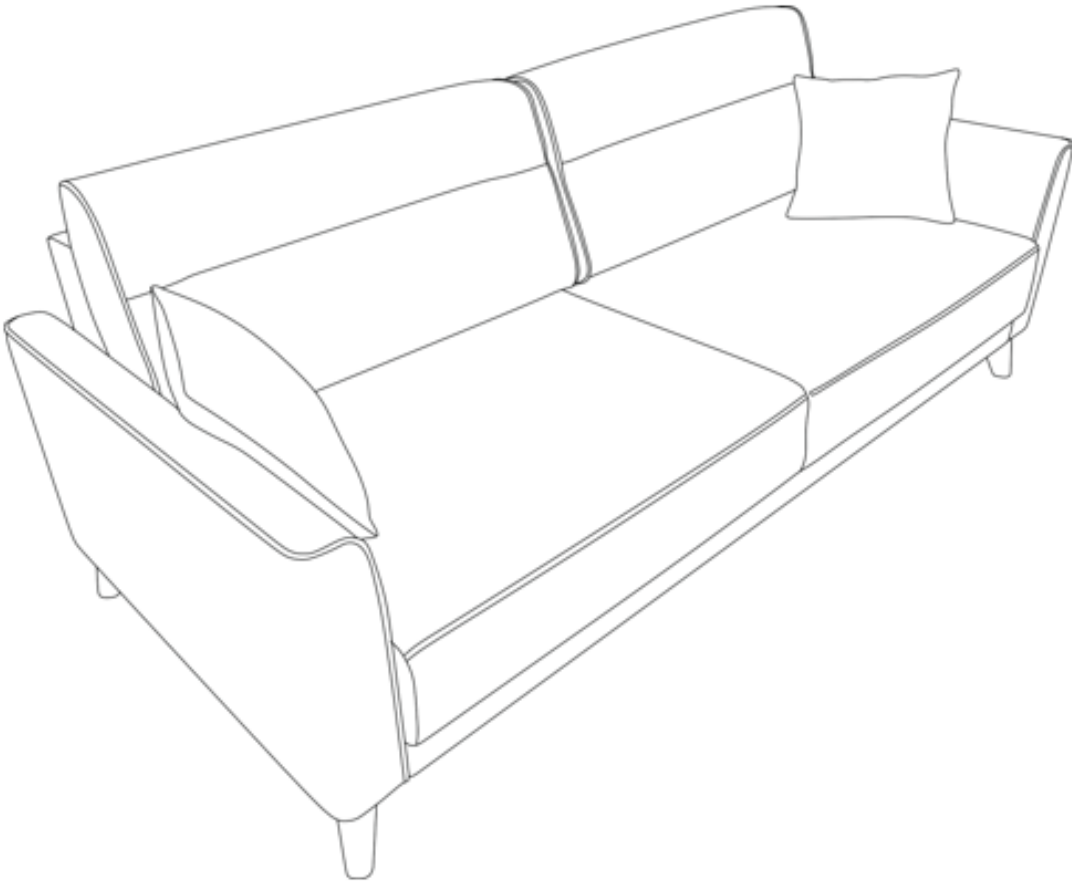
ШАГ 2



ШАГ 3



ШАГ 4



1x

