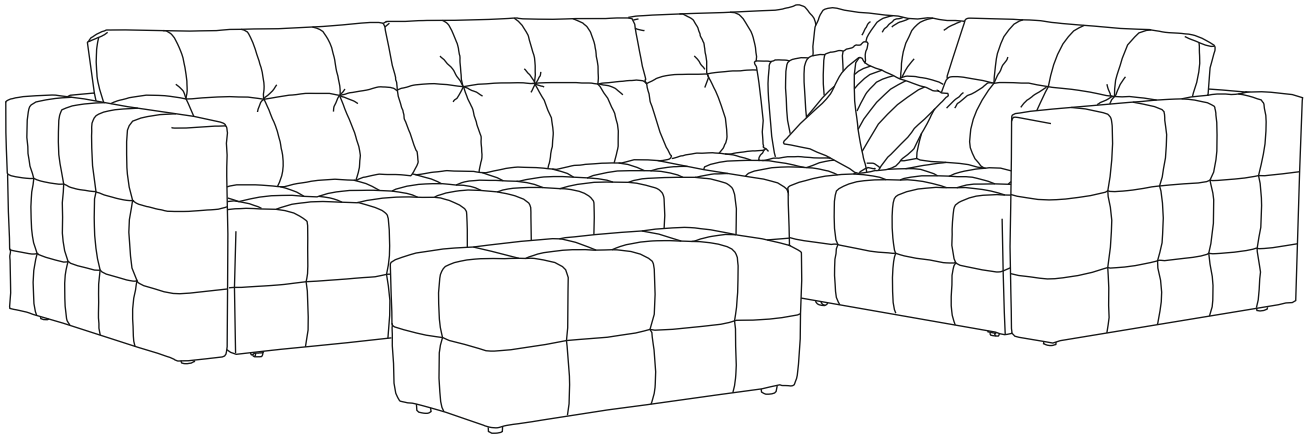




Изготовитель: ООО «Дмитровский мебельный комбинат»
Адрес: Россия, 141800, Московская область, г.Дмитров, ул. Бирлово поле, д.18

Код 704

Диван модульный «Энзо»



Каркас выполнен с использованием древесины хвойных пород, ДСП, ДВП, фанеры.

Опоры дивана пластмассовые.

Наполнение. Сиденье сформировано с применением пружинной змейки, НПБ, высокоэластичного пенополиуретана (ППУ).

Наполнитель приспинных подушек - Пафс 7_32.

Чехол спального места выполнен из современной мебельной ткани.

03.03.2026v3



Благодарим Вас за покупку и искренне надеемся, что она долгое время будет оправдывать Ваши ожидания.

ГАРАНТИЙНЫЕ ОБЯЗАТЕЛЬСТВА

Мягкая мебель для сидения и лежания, со спинкой и ручками или валиками, выполнена в соответствии с Техническим Регламентом Таможенного Союза 025/2012 «О безопасности мебельной продукции». Гарантийный срок – 18 месяцев. Срок гарантии определяет фирма-продавец с первого дня продажи изделия. Гарантийное обслуживание включает в себя проведение ремонтных работ и замену вышедших из строя частей изделия по вине изготовителя. При получении товара внимательно осмотрите приобретенную мебель, обращая внимание на комплектность и внешние качественные признаки. Помните, что принятие мебели без указания на недостатки, которые могли быть выявлены при обычном способе приемки (явные недостатки), лишает Вас прав в дальнейшем на них ссылаться. Соблюдайте правила безопасности при трансформации изделия. Нарушение правил эксплуатации лишает Покупателя права на гарантийное обслуживание. Срок службы изделия – 7 лет. По истечению гарантийного срока Поставщик предоставляет Покупателю сервисное обслуживание в течение срока службы товара на возмездной основе. В случае приобретения уцененной мебели претензии по качеству и виду не принимаются.

РЕКОМЕНДУЕТСЯ

Эксплуатировать и хранить изделие в сухих, чистых, проветриваемых помещениях при температуре от +10°C до +25°C и относительной влажности воздуха от 45% до 70%.

Мебель должна быть удалена не менее чем на 0,7 м от источников тепла (а также микроволновых излучателей и горячих предметов). При необходимости, следует пользоваться увлажнителями или осушителями помещения для нормализации влажности. При несоблюдении этого пункта, возможно разбухание и коробление каркаса, ускоренное старение декоративных элементов.

Во избежание травмирования рук, необходимо следить, чтобы во время складывания механизма пальцы не находились между шарнирно-складывающимися деталями.

Необходимо 2 раза в год подтягивать резьбовые соединения и смазывать трущиеся части металлокаркасов силиконовой смазкой. Во избежание деформации узлов механизма, следует избегать резких рывков и перекосов трансформируемых частей изделия. Необходимо следовать действиям, изложенным в инструкции по эксплуатации.

Во избежание усадки и слёживания наполнителя приспанных и декоративных подушек в процессе эксплуатации изделия, необходимо периодически встряхивать (взбивать) подушки.

Фиксация съемных элементов изделия (съемные матрасы, подушки) не является жесткой, поэтому в процессе эксплуатации изделий на наиболее сильно деформируемых элементах (например, сиденье) возможно незначительное смещение наполнителя под чехлом, которое при необходимости можно поправить.

ЗАПРЕЩАЕТСЯ

Использовать изделие не по назначению (вставлять ногами на изделия, сидеть на подлокотниках, прыгать на изделии, качаться на креслах (исключение – кресло-качалка). Допускать прямого воздействия солнечных лучей на мебель. При несоблюдении этого пункта возможно выцветание обивочных тканей и цветовое различие элементов мебели.

Во избежание повреждений изделия и напольного покрытия, перемещение мебели следует производить, приподняв над полом. Подъем и перемещение изделия за декоративные элементы не допускается.

ОСОБЕННОСТИ МЯГКОЙ МЕБЕЛИ

Не являются недостатком следующие особенности мягкой мебели:

Габаритные размеры мягкой мебели могут иметь предельные отклонения +/- 20 мм в соответствии с ГОСТ 19917-2014 п.5.2.12. Оттенок ткани может незначительно отличаться от образца в пределах 3 баллов по шкале серых тонов. Морщины на обивочной ткани, возникающие после нагрузки и исчезающие после разглаживания рукой. В процессе эксплуатации возможно незначительное смещение швов чехла.

Ворсовые мебельные ткани.

- Естественные замины ворса на обивочной ткани, возникающие после транспортировки и при эксплуатации изделия.

- Кажущееся изменение цвета ворсовых тканей при изменении направления падения света или направления взгляда (особенность ворсовых тканей)

- Отдельные внутренние видимые поверхности мебели обиваются технической тканью.

- Несущественные отличия фактуры и оттенка декоративных элементов из дерева, натурального шпона обусловлена свойствами материалов природного происхождения.

- Во избежание истирания обивочной ткани при трансформации изделий в процессе эксплуатации, изготовителем предусмотрены зазоры между движущимися частями изделия. Наличие этих зазоров оговаривается в техдокументации на изделие.

- Наличие запаха после снятия упаковки – не представляет никакой опасности для здоровья людей и животных. Все материалы, используемые при изготовлении мебели, проходят проверку на безопасность. Специфический запах новой мебели, как и других новых вещей, исчезает после первых трех месяцев эксплуатации. Что бы это произошло быстрее, регулярно проветривайте помещение, в котором стоит диван.

- Изменение мягкости наполнителя из эластичного пенополиуретана, в течении первых месяцев эксплуатации, является естественным процессом смягчения материала под нагрузкой, с последующей стабилизацией.

- Усадка синтетического наполнителя на поверхностях мягких элементов в процессе эксплуатации, принимают форму тела, что является естественным процессом.

- Образование складок (волн) на обивочном материале, в процессе эксплуатации, зависит от уровня эксплуатационной нагрузки и самого обивочного материала.

- Претензии относительно дизайна и комплектации мебели после продажи не принимаются.

- Настоящие правила эксплуатации товара разработаны на основании Гражданского Кодекса РФ, Закона РФ от 07.02.1992 N 2300-1 "О защите прав потребителей", Постановление Правительства РФ от 31.12.2020 N 2463 "Об утверждении Правил продажи товаров по договору розничной купли-продажи, перечня товаров длительного пользования, на которые не распространяется требование потребителя о безвозмездном предоставлении ему товара, обладающего этими же основными потребительскими свойствами, на период ремонта или замены такого товара, и перечня непродовольственных товаров надлежащего качества, не подлежащих обмену, а также о внесении изменений в некоторые акты Правительства Российской Федерации", иных нормативных актов, на основании договора купли продажи товара.

Гарантии не предоставляются в следующих случаях:

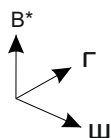
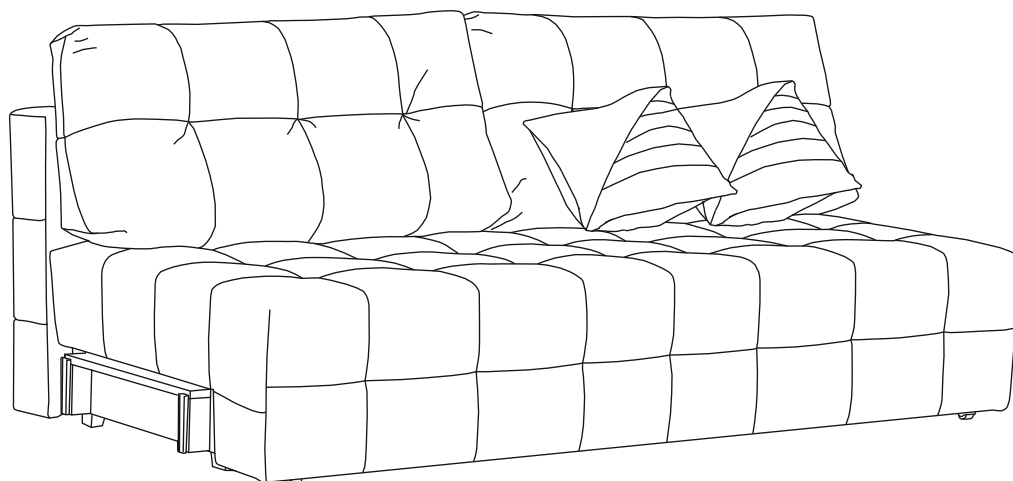
- нарушение правил эксплуатации;
- при наличии следов механических повреждений;
- несоблюдение условий хранения мебели;
- постороннее вмешательство с целью самостоятельного ремонта или изменения конструкции;
- истечение гарантийного срока.

Изготовитель: Общество с ограниченной ответственностью «Дмитровский Мебельный Комбинат»
(сокращенное наименование ООО «ДМК»), ИНН 5007055230

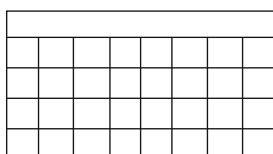
Адрес производства: РОССИЯ, 14180 2, Московская область, г. Дмитров, Бирлово поле, д. 18

Телефон: (495) 223-00-00 (многоканальный)

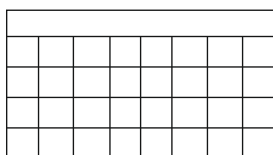
Диван



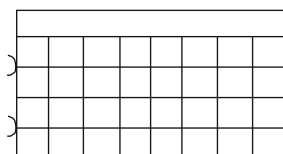
Варианты исполнения:



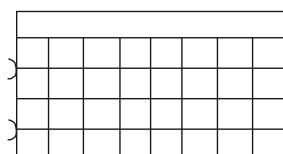
DZ - Отдельно стоящий диван (без крепежа)



DL - Диван левый (с правым крепежом)



DR - Диван правый (с левым крепежом)



D - Диван универсальный (крепеж с двух сторон)

Диван DZ, DL, DR, D

Ш=202 см, Г=115 см, В*=89 см

Спальное место - 202x159 см

Высота сиденья - 41 см

Глубина сиденья с подушкой - 58 см

Глубина сиденья без подушки - 91 см

Объем бельевого ящика - 0,33м³

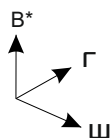
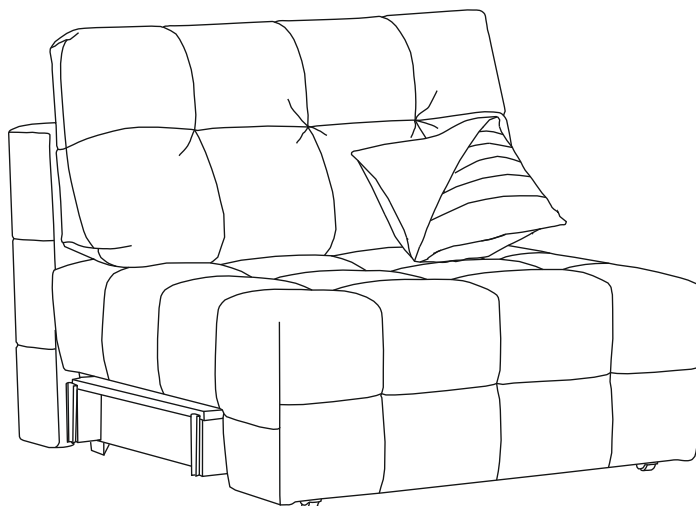
Эксплуатационная нагрузка - 19кг.

*Высота по мягкому элементу (приспинной подушке) справочная.

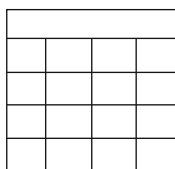
Нагрузка на 1 посадочное (спальное) место 100 кг

Допустимое отклонение габаритных размеров ±20 мм

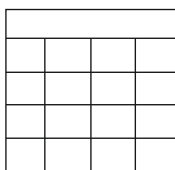
Кресло



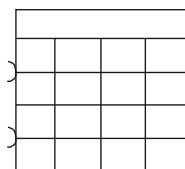
Варианты исполнения:



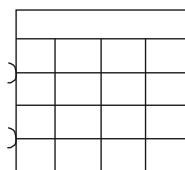
KZ, - Отдельно стоящие кресло (без крепежа)



KL, KL-75 - Кресло левое (с правым крепежом)



KR, KR-75 - Кресло правое (с левым крепежом)



K, K-75 - Кресло универсальное (крепеж с двух сторон)

Кресло KZ, KL, KR, K

Ш=102 см, Г=115 см, В*=89 см
Высота сиденья - 41 см
Глубина сиденья с подушкой - 58 см
Глубина сиденья без подушки - 91 см
Объем бельевого ящика - 0,15м³
Эксплуатационная нагрузка - 9кг.

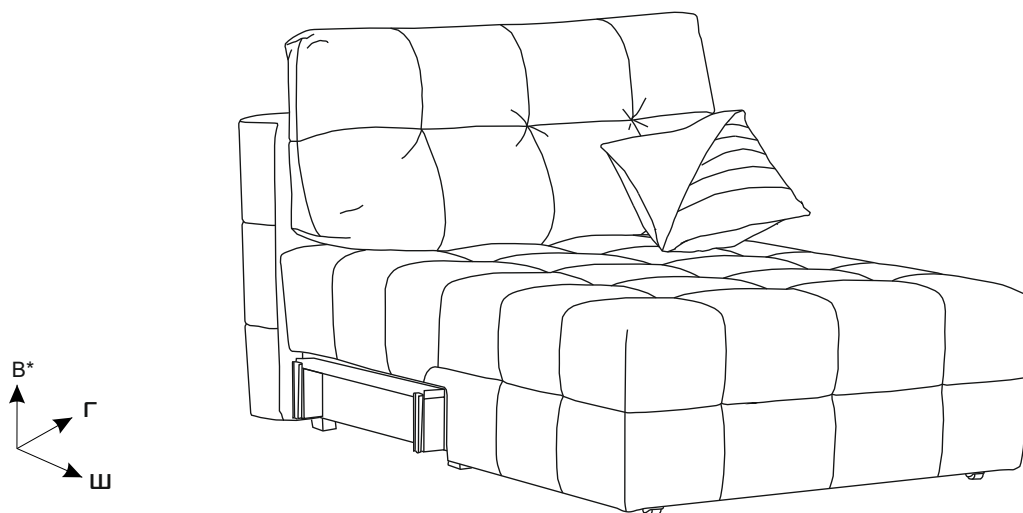
Кресло KL-75, KR-75, K-75

Ш=75 см, Г=115 см, В*=89 см
Высота сиденья - 41 см
Глубина сиденья с подушкой - 58 см
Глубина сиденья без подушки - 91 см
Объем бельевого ящика - 0,065м³
Эксплуатационная нагрузка - 5кг.

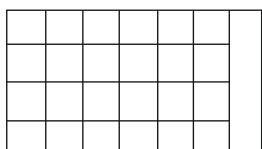
*Высота по мягкому элементу (приспинной подушке) справочная.

Нагрузка на 1 посадочное (спальное) место 100 кг
Допустимое отклонение габаритных размеров ±20 мм

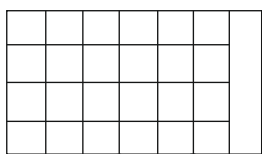
Оттоманка



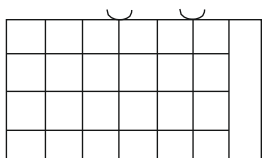
Варианты исполнения:



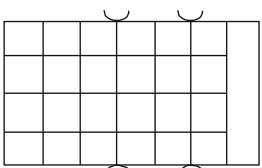
OZ - Оттоманка отдельно стоящая (без крепежа)



OL, OL-75 - Оттоманка левая (с правым крепежом)



OR, OR-75 - Оттоманка правая (с левым крепежом)



O, O-75 - Оттоманка универсальная (крепеж с двух сторон)

Оттоманка OZ, OL, OR, O

Ш=102 см, Г=160 см, В*=89 см
Высота сиденья - 41 см
Глубина сиденья с подушкой - 108 см
Глубина сиденья без подушки - 138 см
Объем бельевого ящика - 0,15м³
Эксплуатационная нагрузка - 9кг.

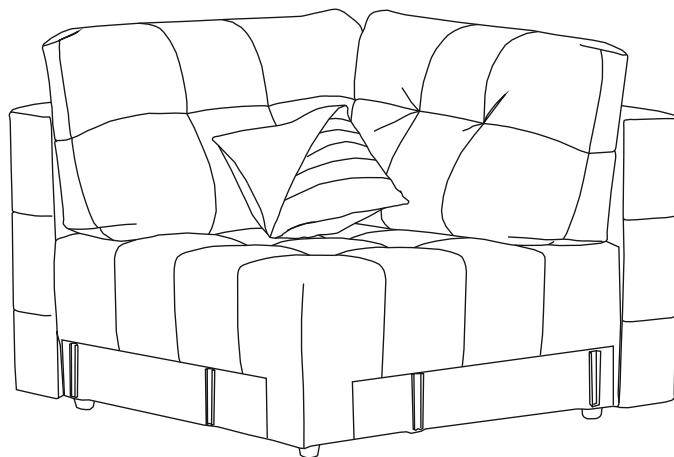
Оттоманка OL-75, OR-75, O-75

Ш=75 см, Г=160 см, В*=89 см
Высота сиденья - 41 см
Глубина сиденья с подушкой - 108 см
Глубина сиденья без подушки - 138 см
Объем бельевого ящика - 0,065м³
Эксплуатационная нагрузка - 5кг.

*Высота по мягкому элементу (приспинной подушке) справочная.

Нагрузка на 1 посадочное (спальное) место 100 кг
Допустимое отклонение габаритных размеров ±20 мм

Угловой сектор



Угловой сектор

Ш=111 см, Г=111 см, В*=89 см

Высота сиденья - 41 см

Глубина сиденья с подушкой - 58 см

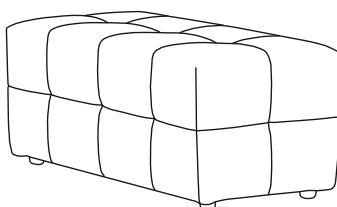
Глубина сиденья без подушки - 90 см

*Высота по мягкому элементу (приспинной подушке) справочная.

Нагрузка на 1 посадочное (спальное) место 100 кг

Допустимое отклонение габаритных размеров ± 20 мм

Пуф



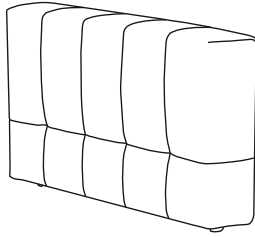
Пуф

Ш=103 см, Г=47 см, В=41 см

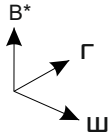
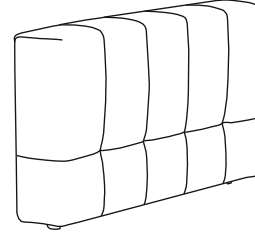
Допустимое отклонение габаритных размеров ± 20 мм

Подлокотник низкий

PM1L



PM1R



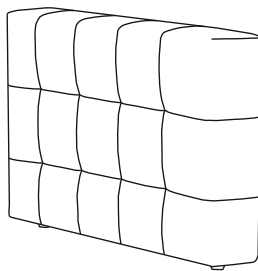
PM1L, PM1R

Ш=22 см, Г=115 см, В=60 см

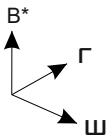
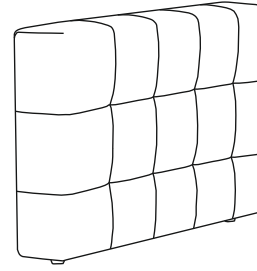
Допустимое отклонение габаритных размеров ± 20 мм

Подлокотник высокий

PM2L



PM2R



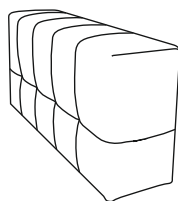
PM2L, PM2R

Ш=22 см, Г=115 см, В=69 см

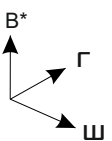
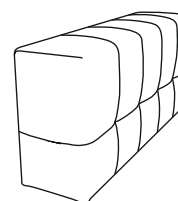
Допустимое отклонение габаритных размеров ± 20 мм

Подлокотник низкий

PM3L



PM3R

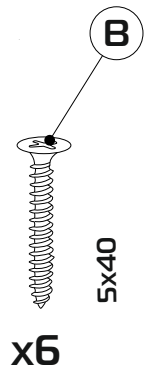
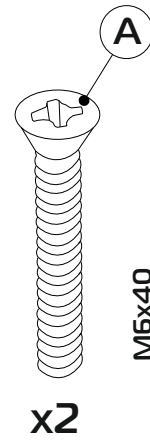
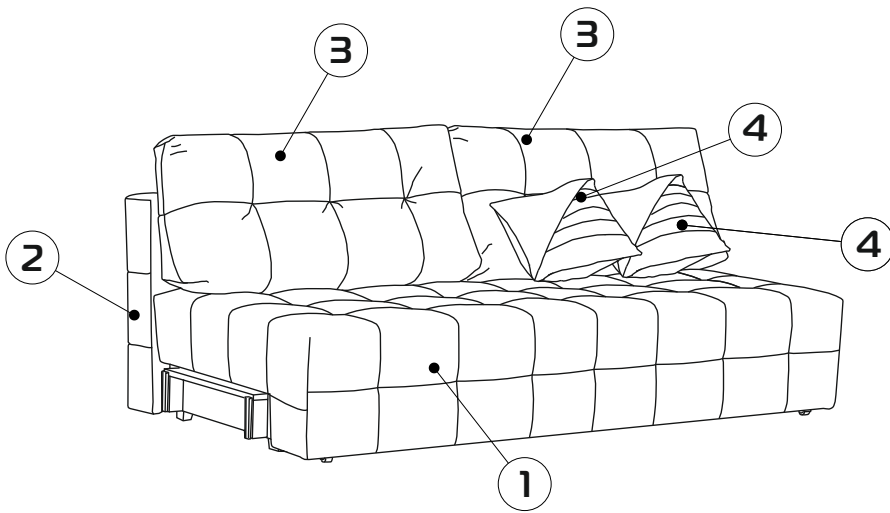


PM3L, PM3R

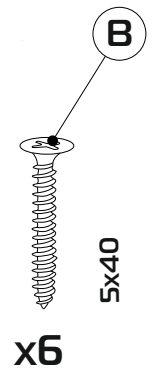
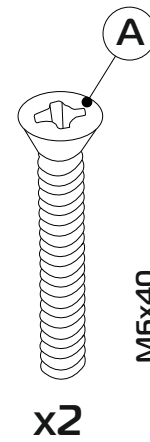
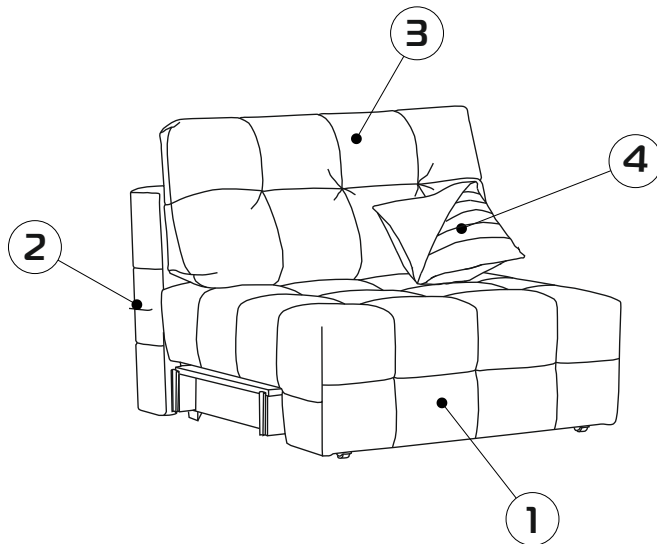
Ш=31 см, Г=115 см, В=51 см

Допустимое отклонение габаритных размеров ± 20 мм

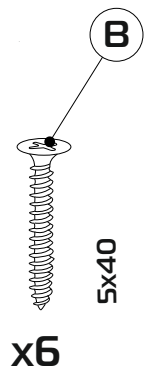
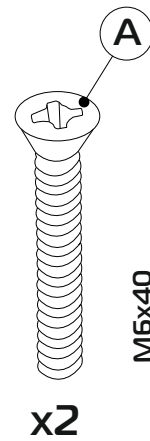
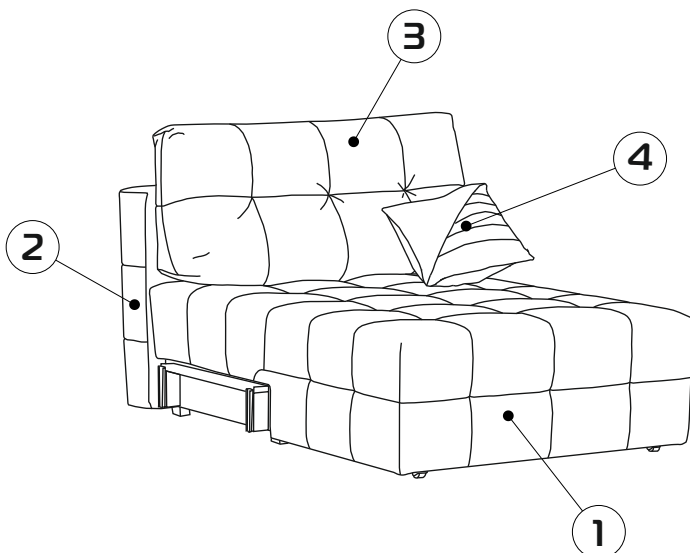
Диван DZ, DL, DR, D



Кресло KZ, KL, KR, K, KL-75, KR-75, K-75

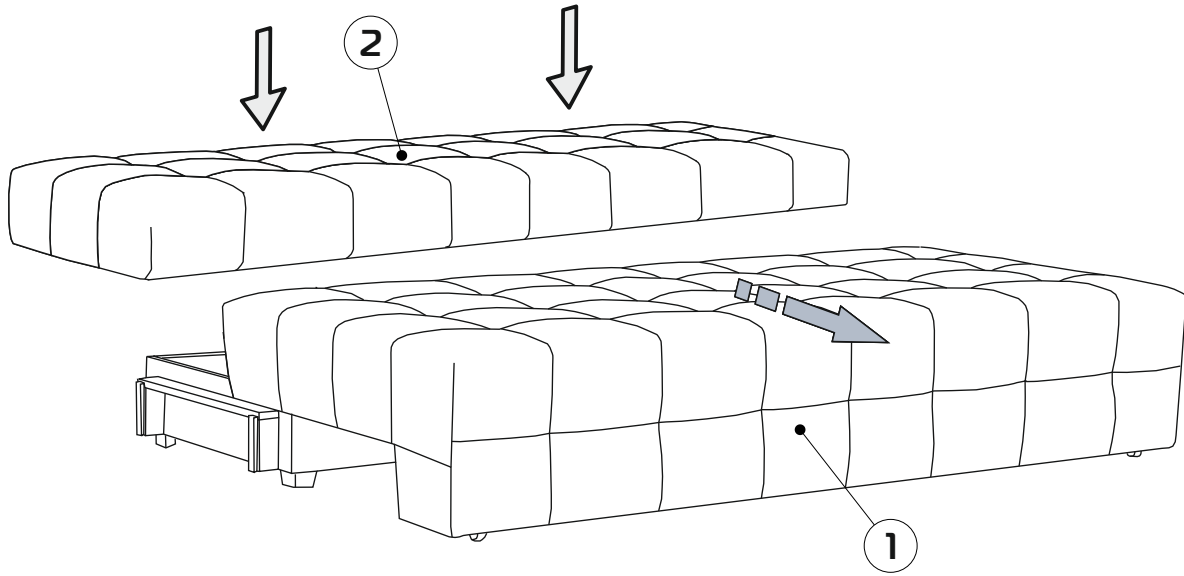


Оттоманка OZ, OL, OR, O, OL-75, OR-75, O-75

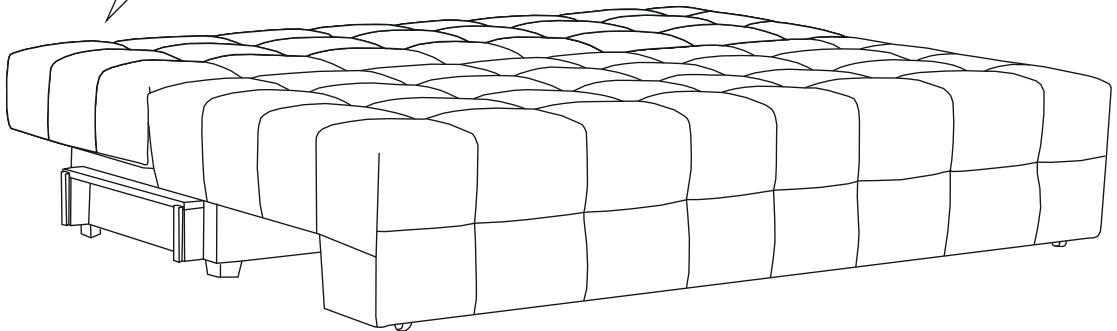
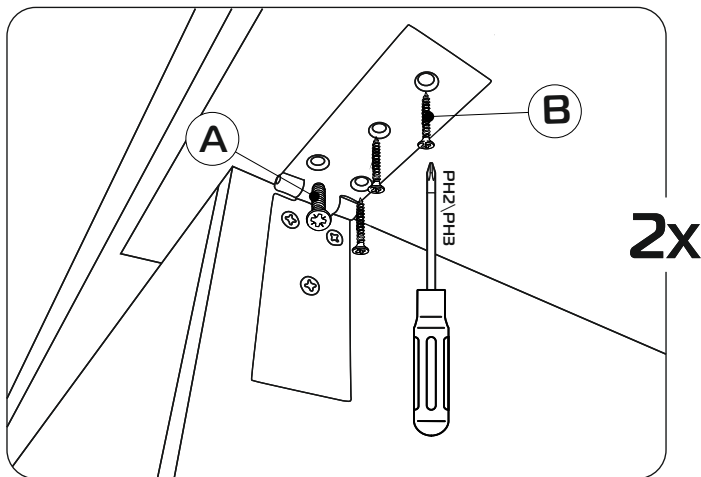


1

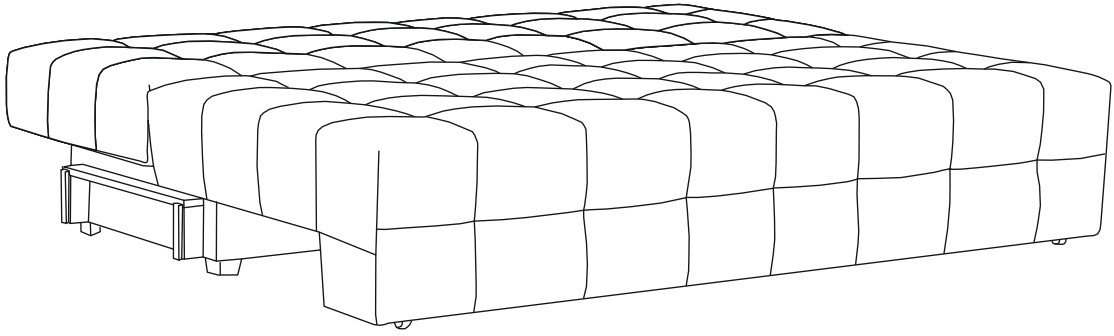
Схема сборки: Диван



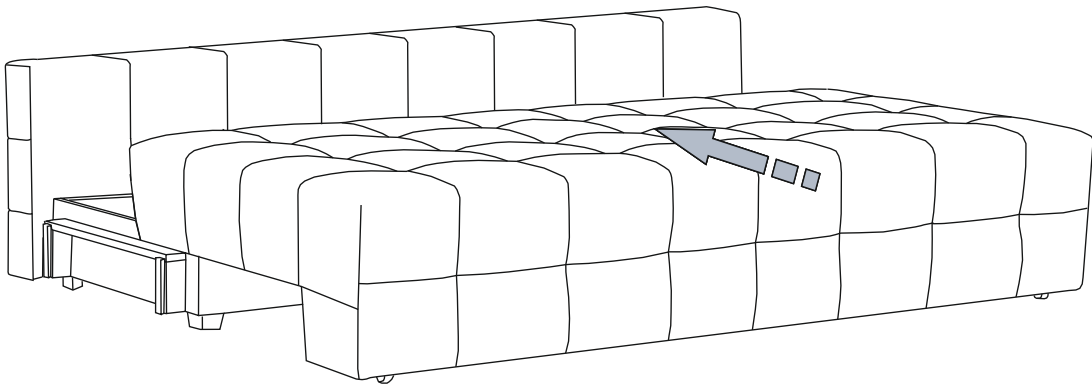
2



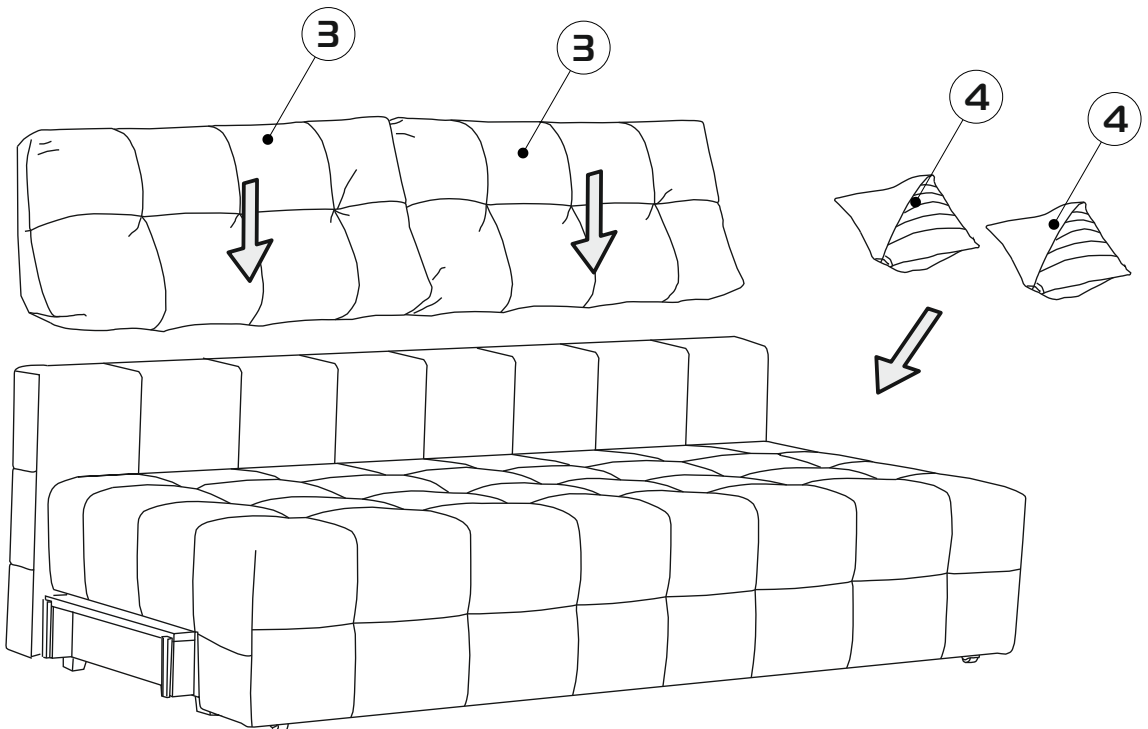
3



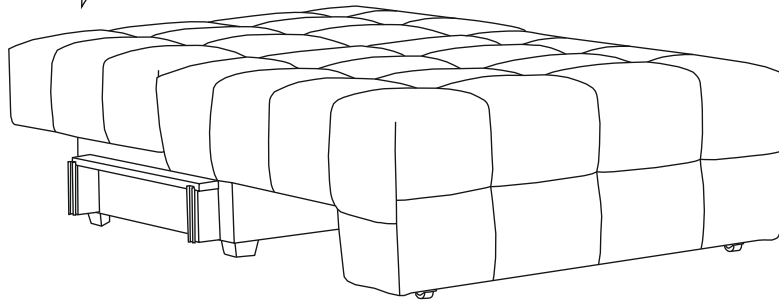
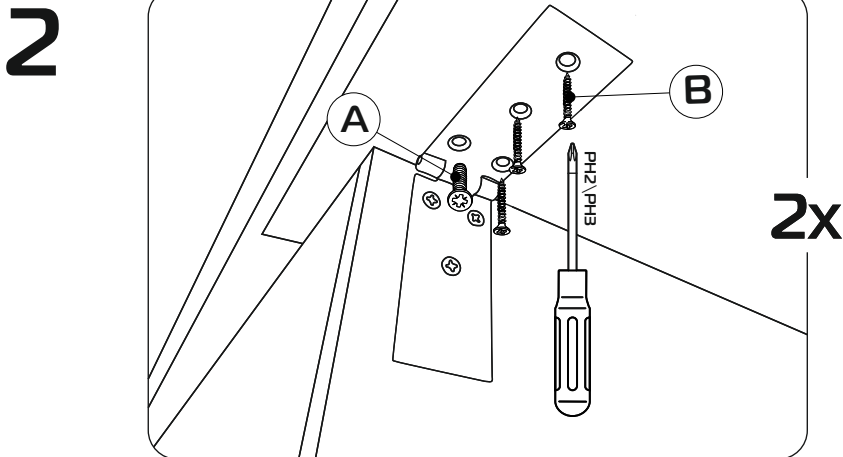
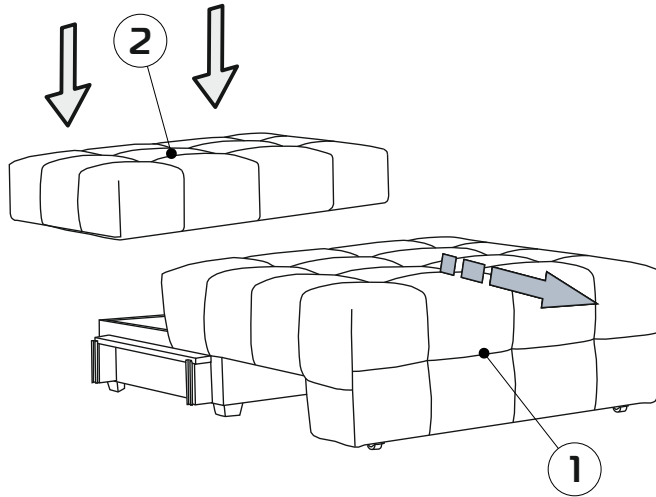
4



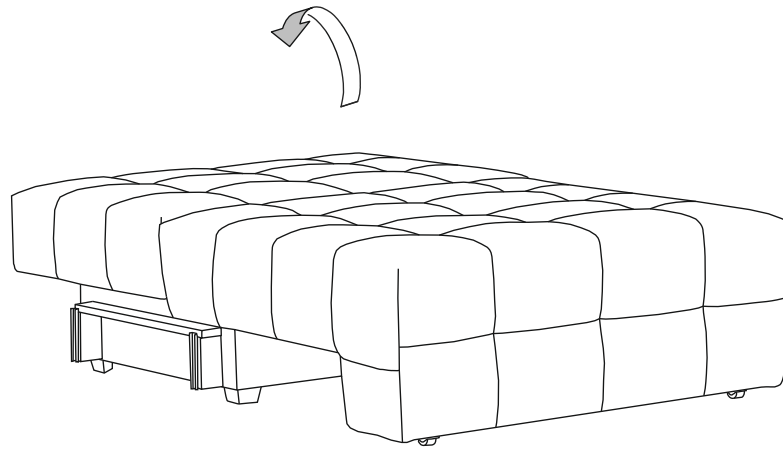
5



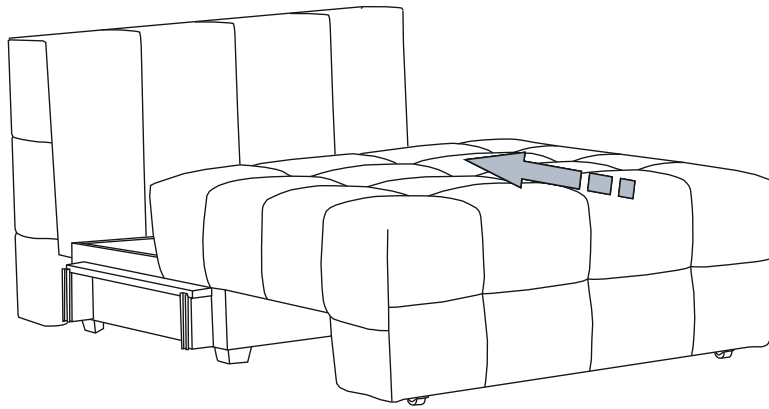
1 Схема сборки: Кресло



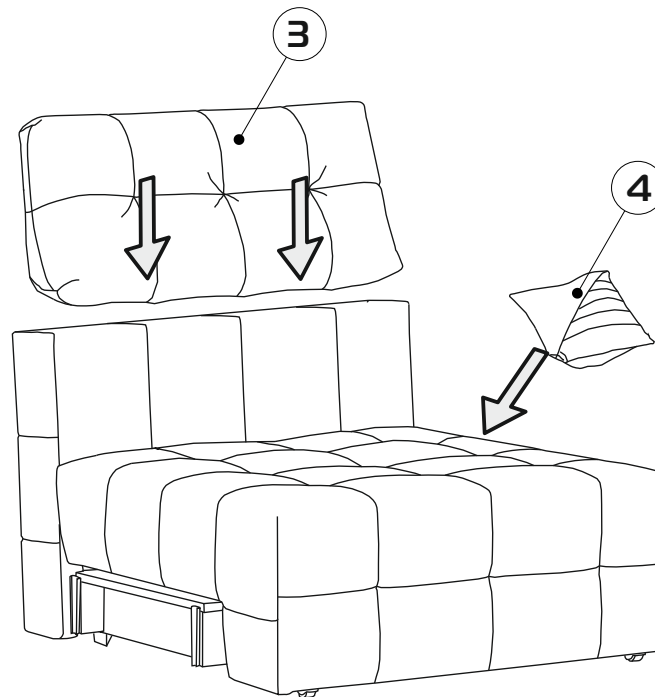
3



4

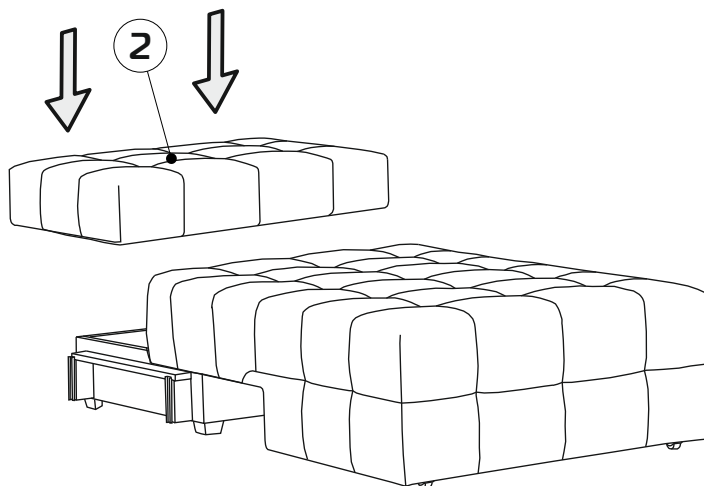


5

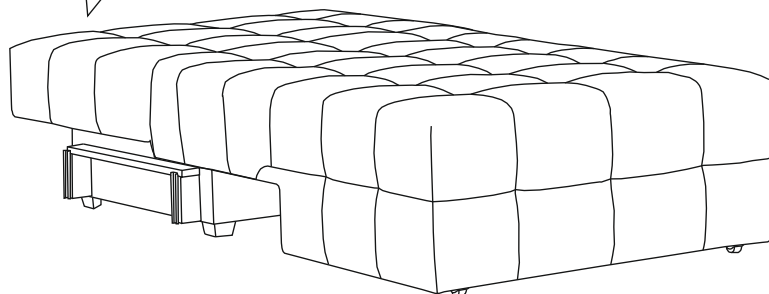
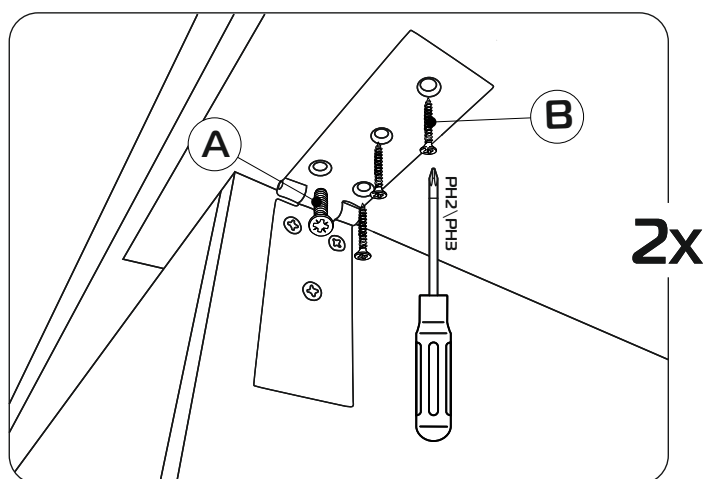


1

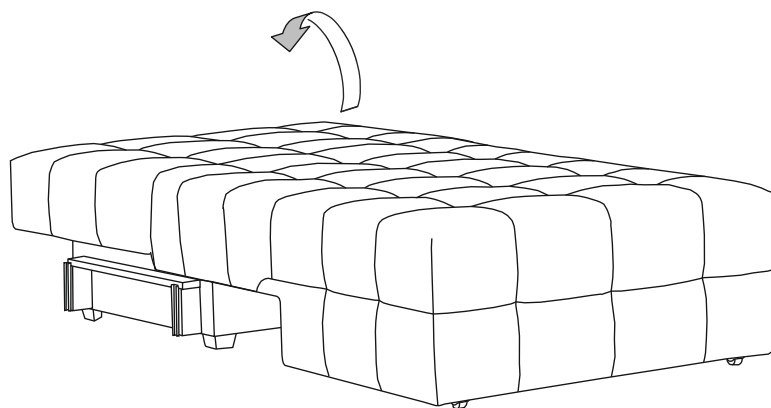
Схема сборки: Оттоманка



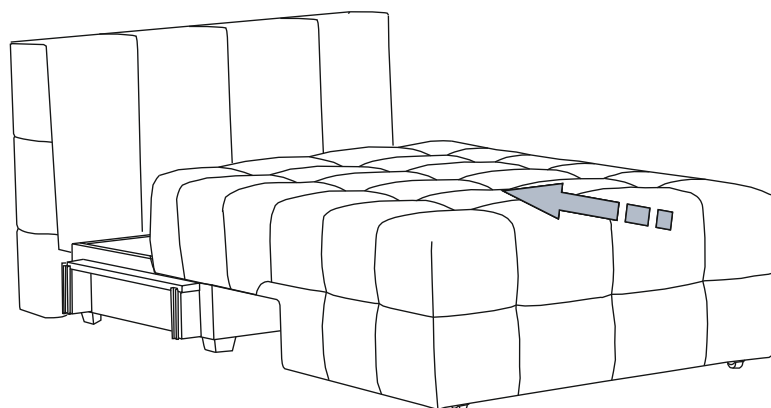
2



3



4



5

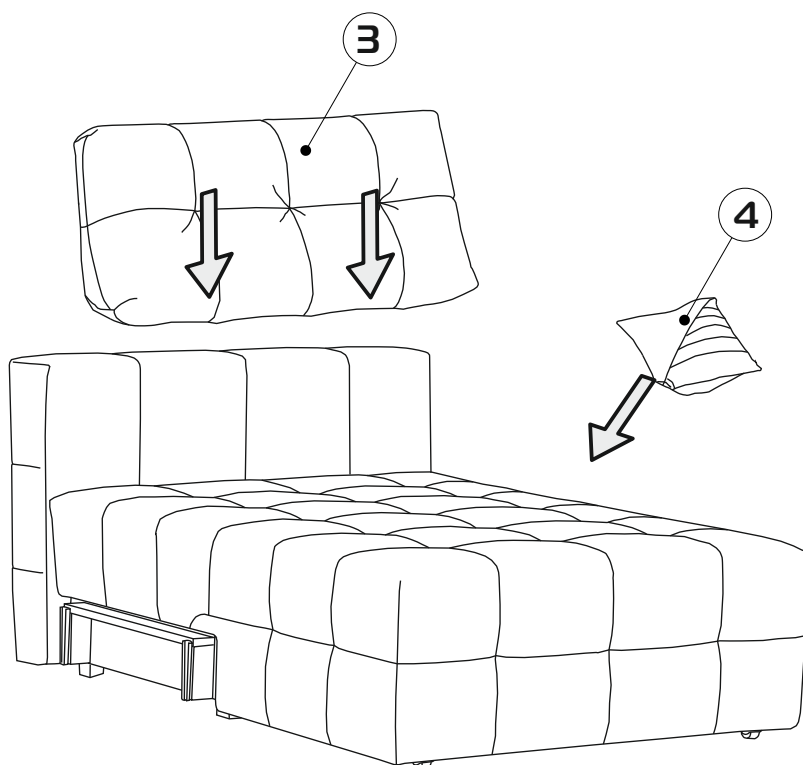


Схема сборки композиции

