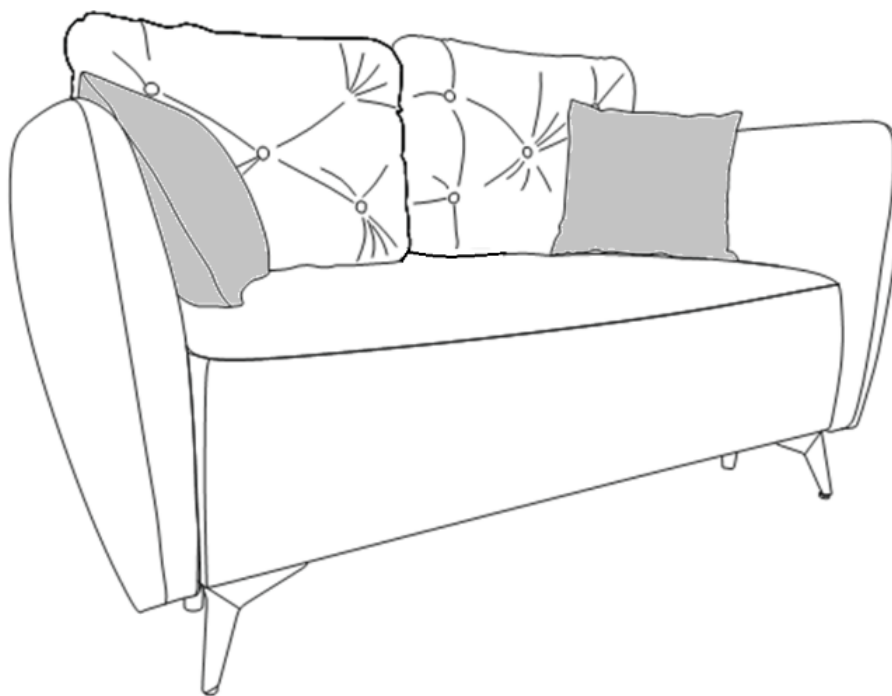


Код 686

## Диван «Тиволи» 120/140



Ширина 151/171 см, глубина 89 см, высота 89 см \*

Спальное место – 190x121/141 см, высота сиденья – 45 см, глубина сиденья с подушкой – 48 см, без подушки 70 см

Нагрузка на 1 посадочное (спальное) место 90 кг.

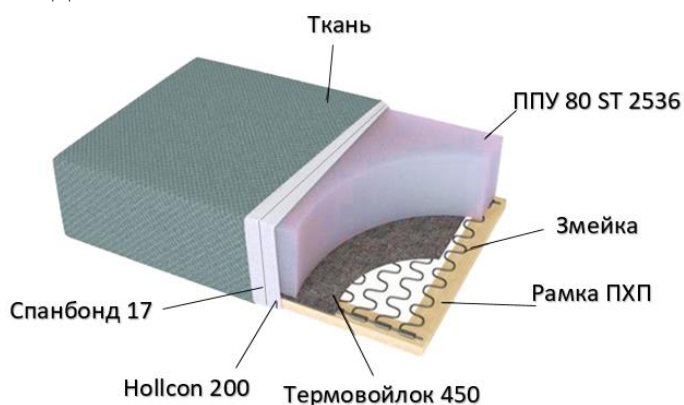
\*Допустимое отклонение габаритных размеров  $\pm 20$  мм

**Каркас.** Выполнен с использованием древесины хвойных пород, ЛДСП, ДСП, фанеры. Опоры дивана выполнены из массива натурального дерева с лакокрасочным покрытием и из металла.

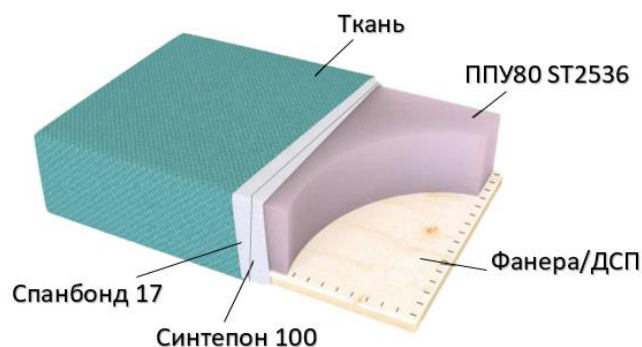
**Наполнение.** Сиденье сформировано с применением пружинной змейки, высокоэластичного пенополиуретана. Наполнитель декоративных подушек – смесь 85/15 (синтепух/ крошка ППУ).

**Декоративный чехол.**

### Сиденье

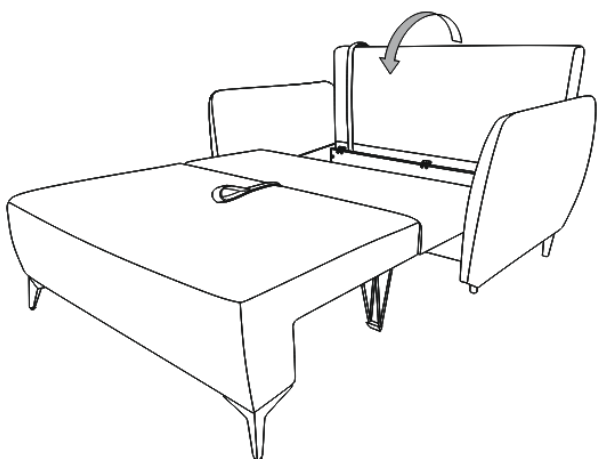
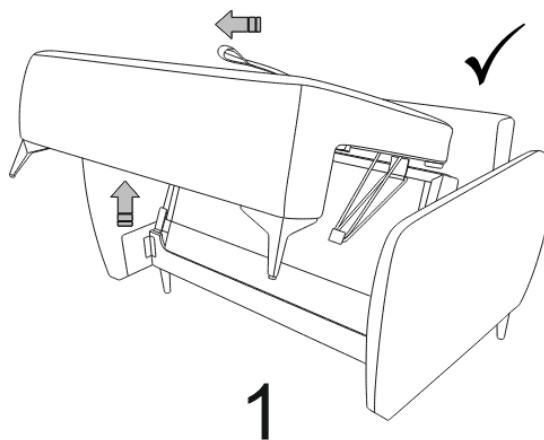
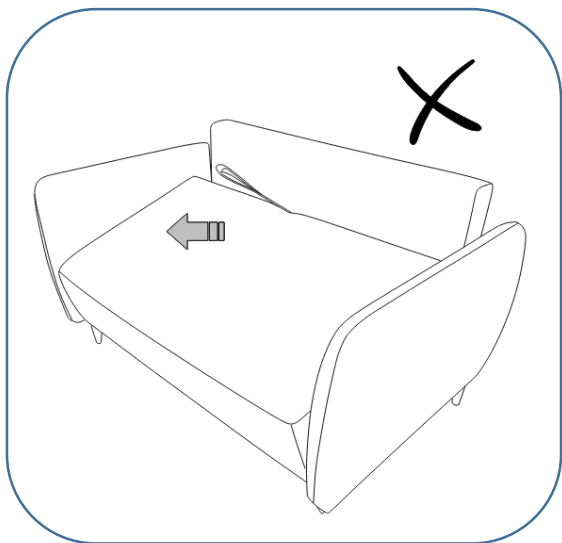


### Спальное место

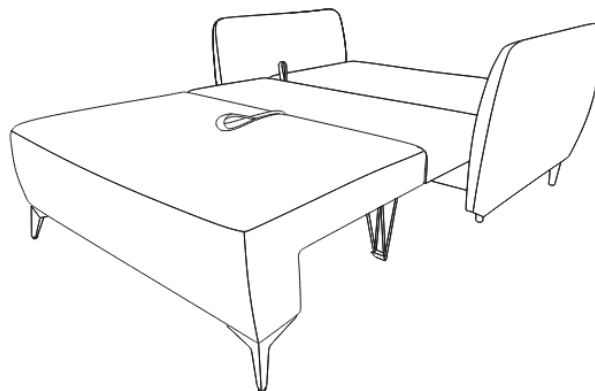


# Принцип трансформации дивана:

Рис.1

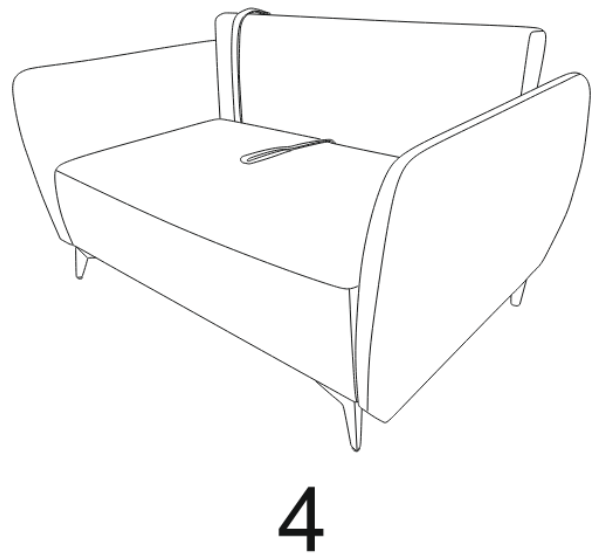
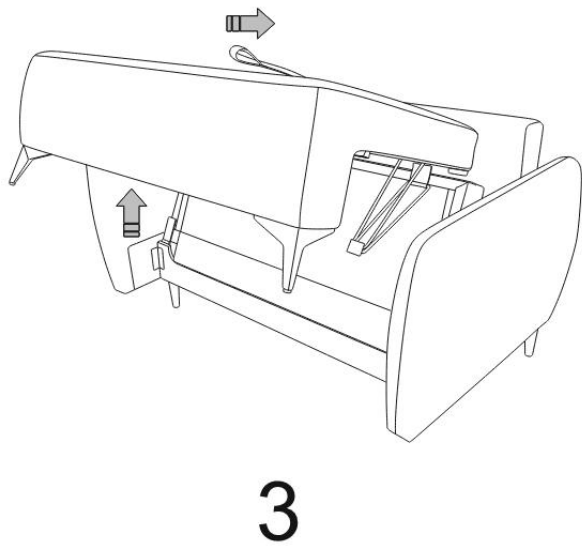
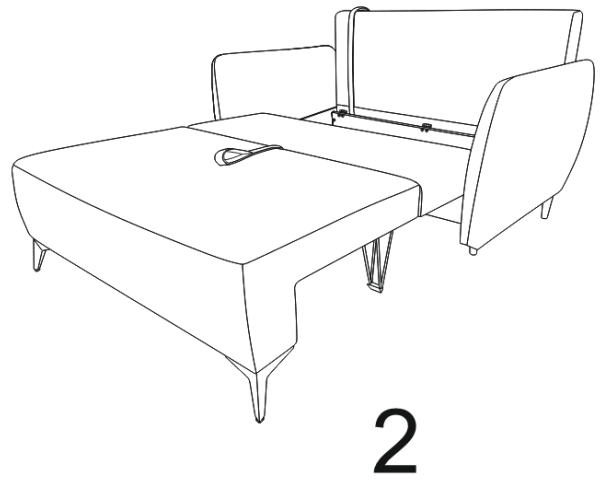
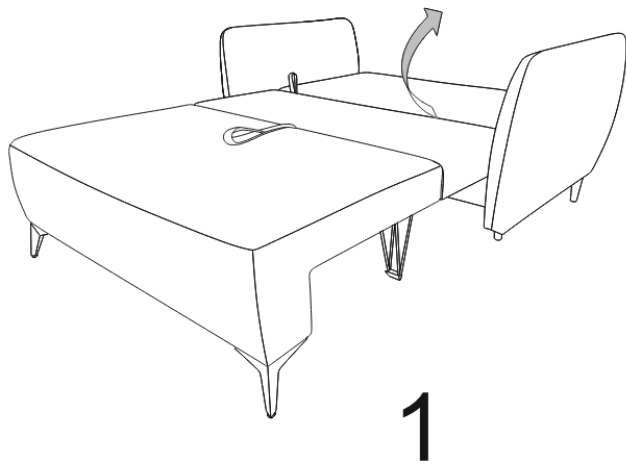


2




3

Рис.2

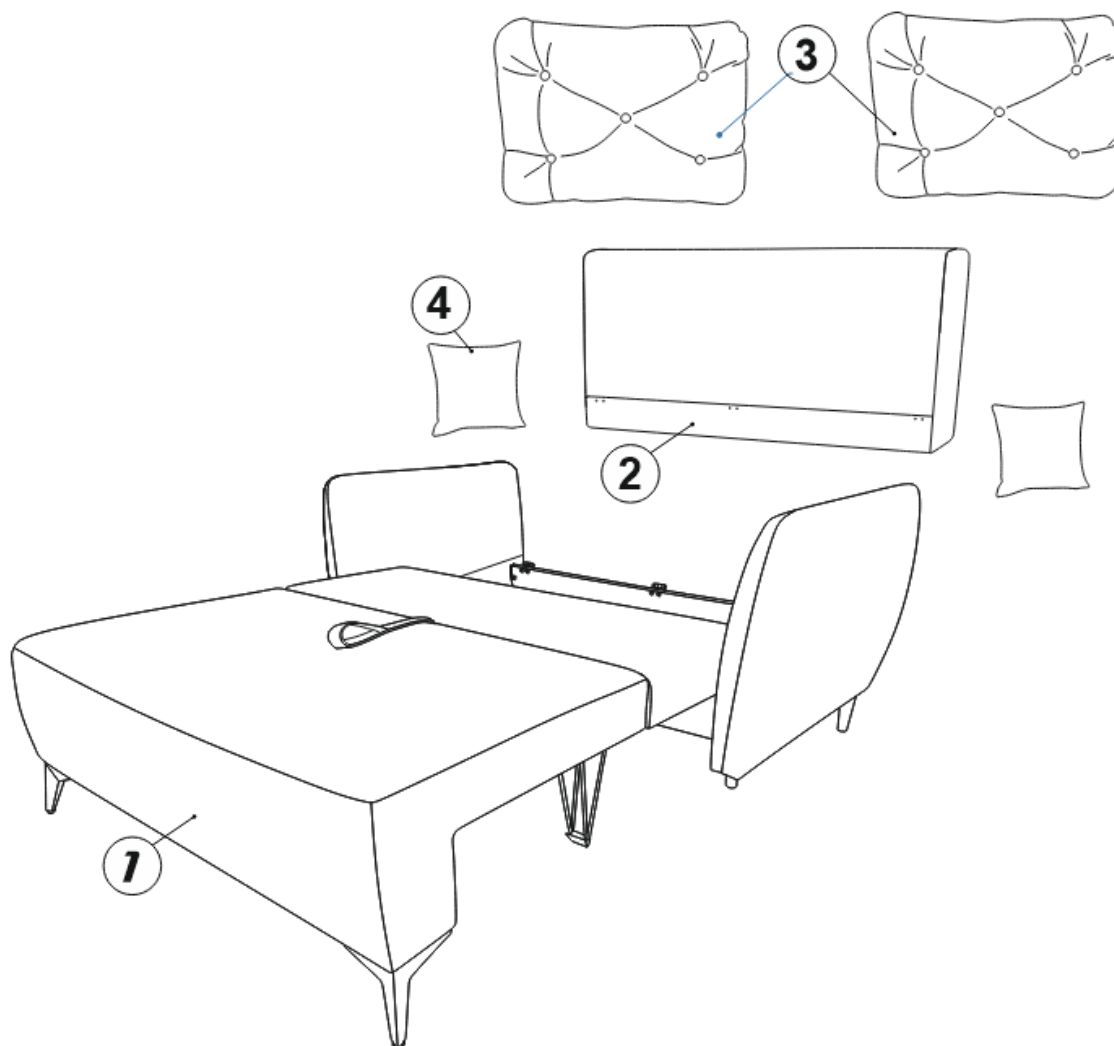


## Схема сборки

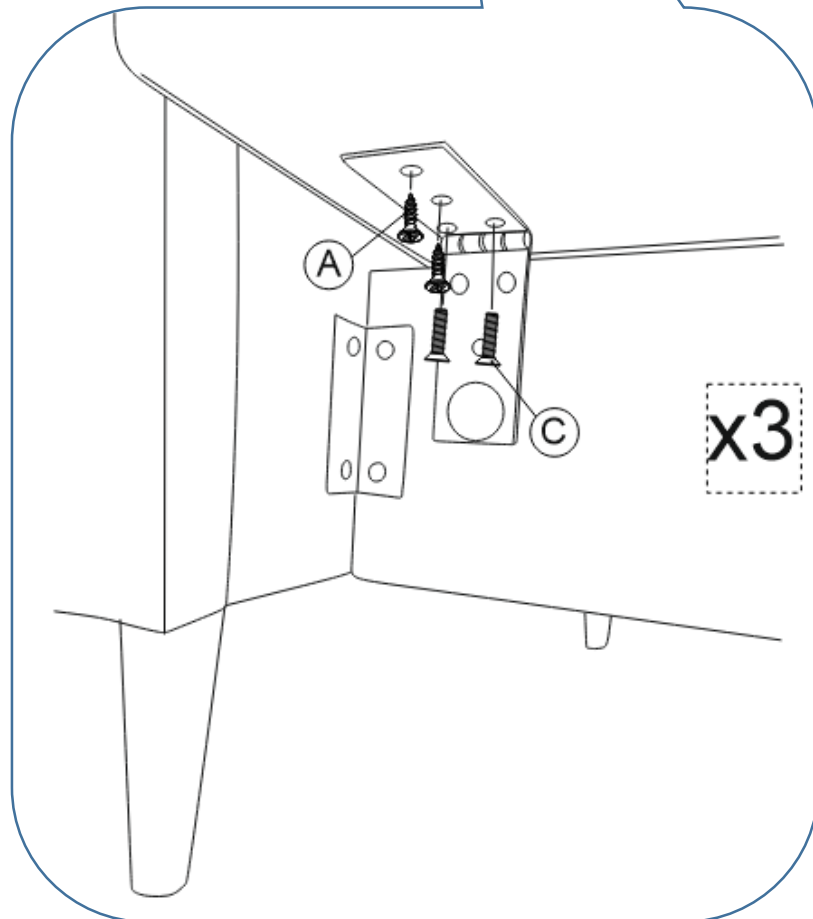
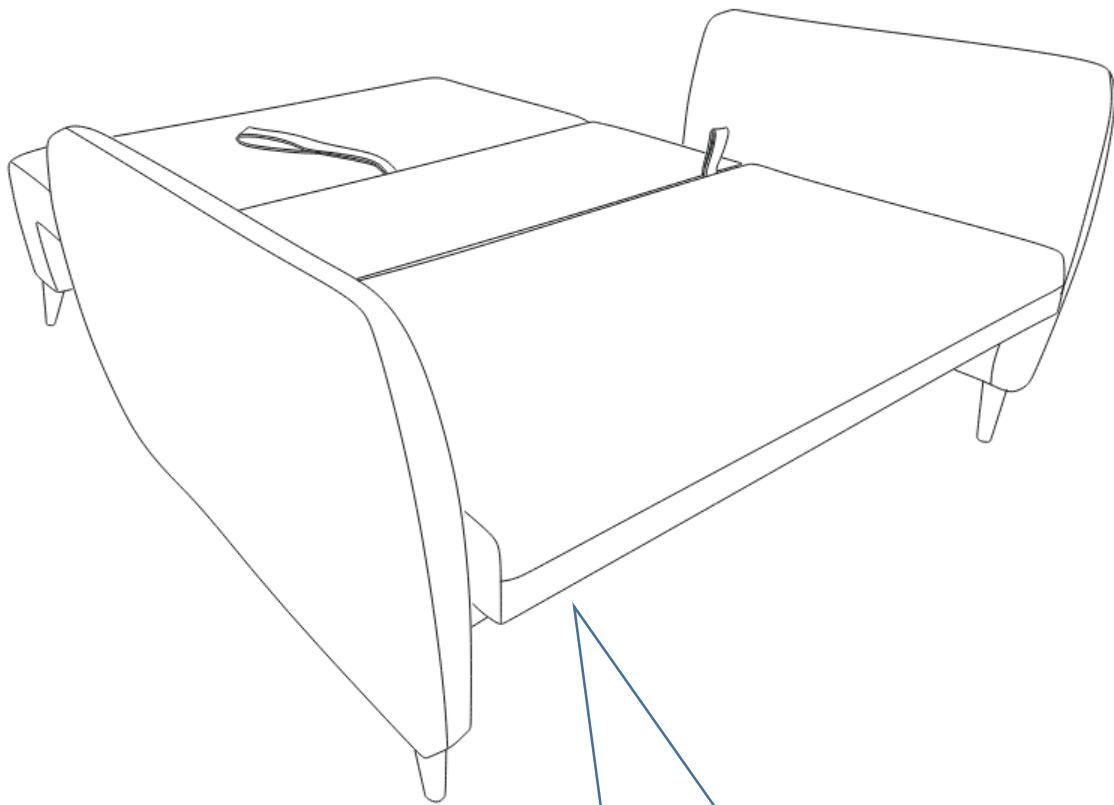
1. Для сборки дивана выбирайте ровный участок пола! При искривлениях пола возможны отклонения в работе механизма трансформации дивана, перекосы формы изделия.
2. Проводите сборку дивана вдвоём. Перемещайте все детали бережно, без рывков, укладывайте устойчиво, избегайте их падений и ударов!
3. Для сборки изделия необходимо:

Отвертка	
<b>Проверить список деталей, узлов и фурнитуру:</b> 1) Диван .....1шт. 2) Спинка .....1шт. 3) Подушка приспинная.....2шт. 4) Подушка декоративная .....2шт. А) Саморез 4_16 .....14шт. В) Опора металлическая.....2шт. С) Винт 6_20 потай.....6шт. D) Ножки Ирсен Н=130 мм.....4шт. F) Прокладка фетровая D=20 мм.....4шт.	

1.



2.



3.

