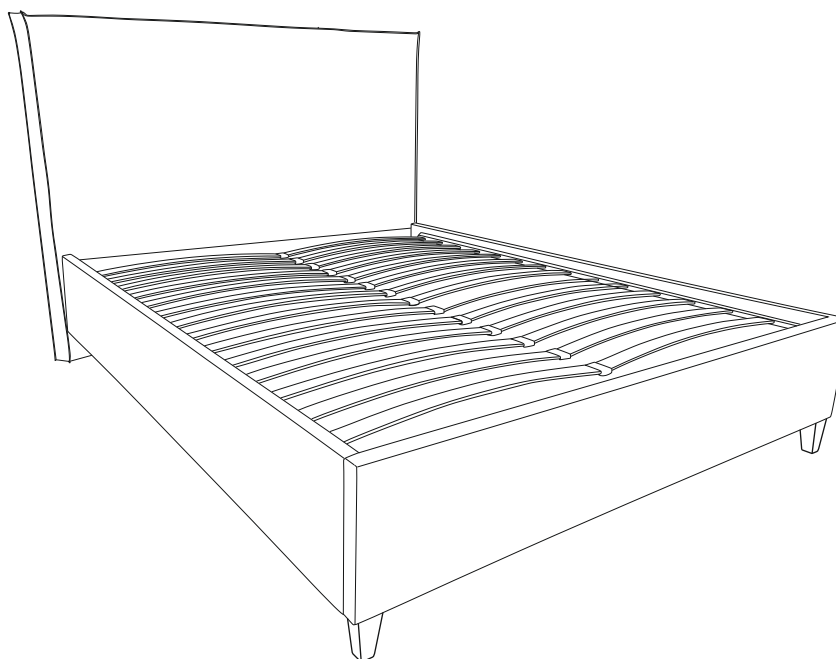


Кровать "Блэр"



Технические характеристики модели:

- 1.Каркас:** ДВП, ДСП, ЛДСП, Фанера, МДФ
- 2. Опоры:** массив березы с лакокрасочным покрытием
- 3.Наполнение:** ППУ, Холлкон, Спанбонд 17
- 4.Чехол:** Выполнен из современных мебельных тканей.

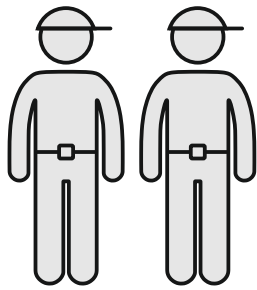
*Матрас в комплект не входит.

Металлическая рама с латами на подъёмном механизме с бельевым ящиком. Углубление под матрас - 50 мм. Максимальная распределенная статическая нагрузка на одно спальное место - 150кг.

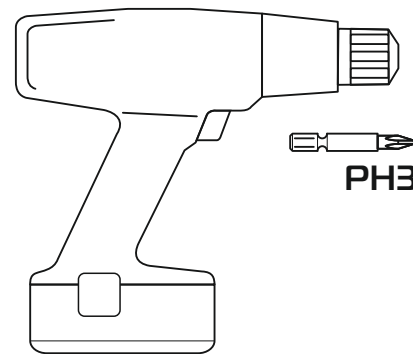
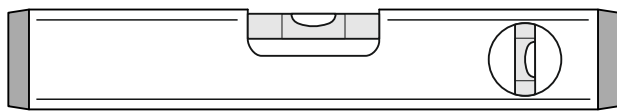
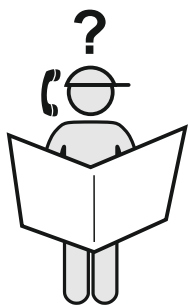
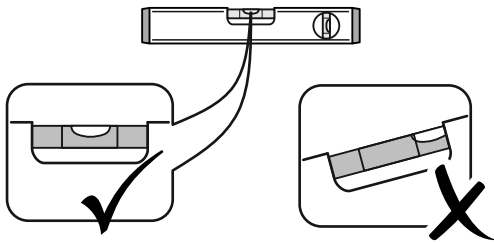
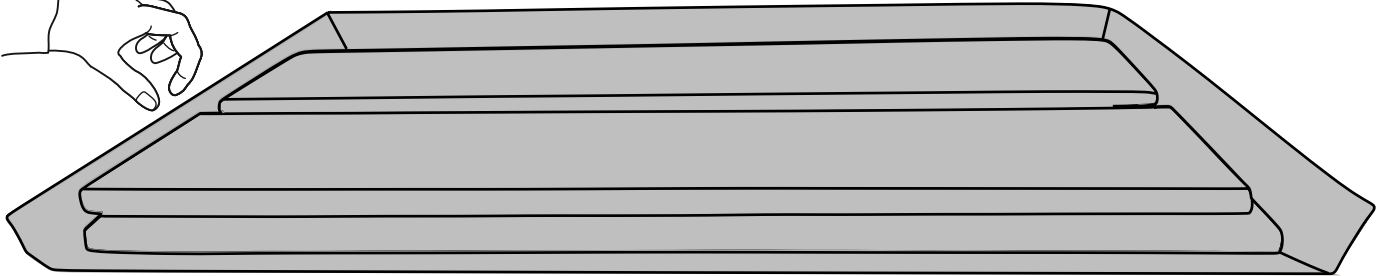
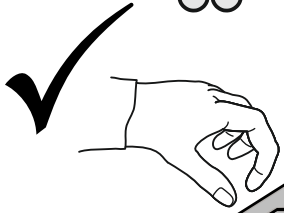
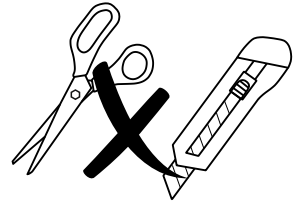
Габаритные размеры:

| | | | | |
|--|------------------------------|-------------|-------------|-------------|
| | Высота спинки 112 см | | | |
| | Толщина спинки 12 см | | | |
| | Толщина царги 4 см | | | |
| | Высота царги 31 см | | | |
| | Высота опоры 13 см | | | |
| | Типоразмер | Блэр 140 | Блэр 160 | Блэр 180 |
| | Ширина кровати (А),см | 150 | 170 | 190 |
| | Глубина кровати (В),см | 218 | 218 | 218 |
| | Высота царги от пола (С), см | 44 | 44 | 44 |
| | Спальное место, см | 200x140 | 200x160 | 200x180 |

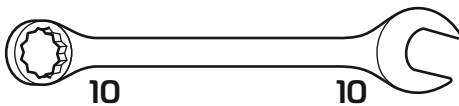
Допустимое отклонение габаритных размеров ± 20мм.



30-45 min

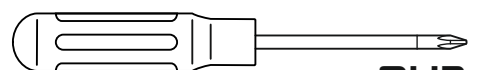
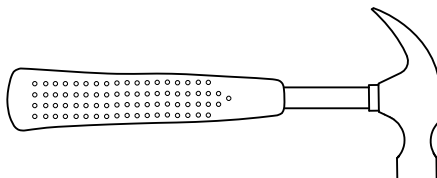
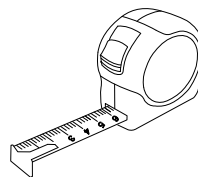


PH3

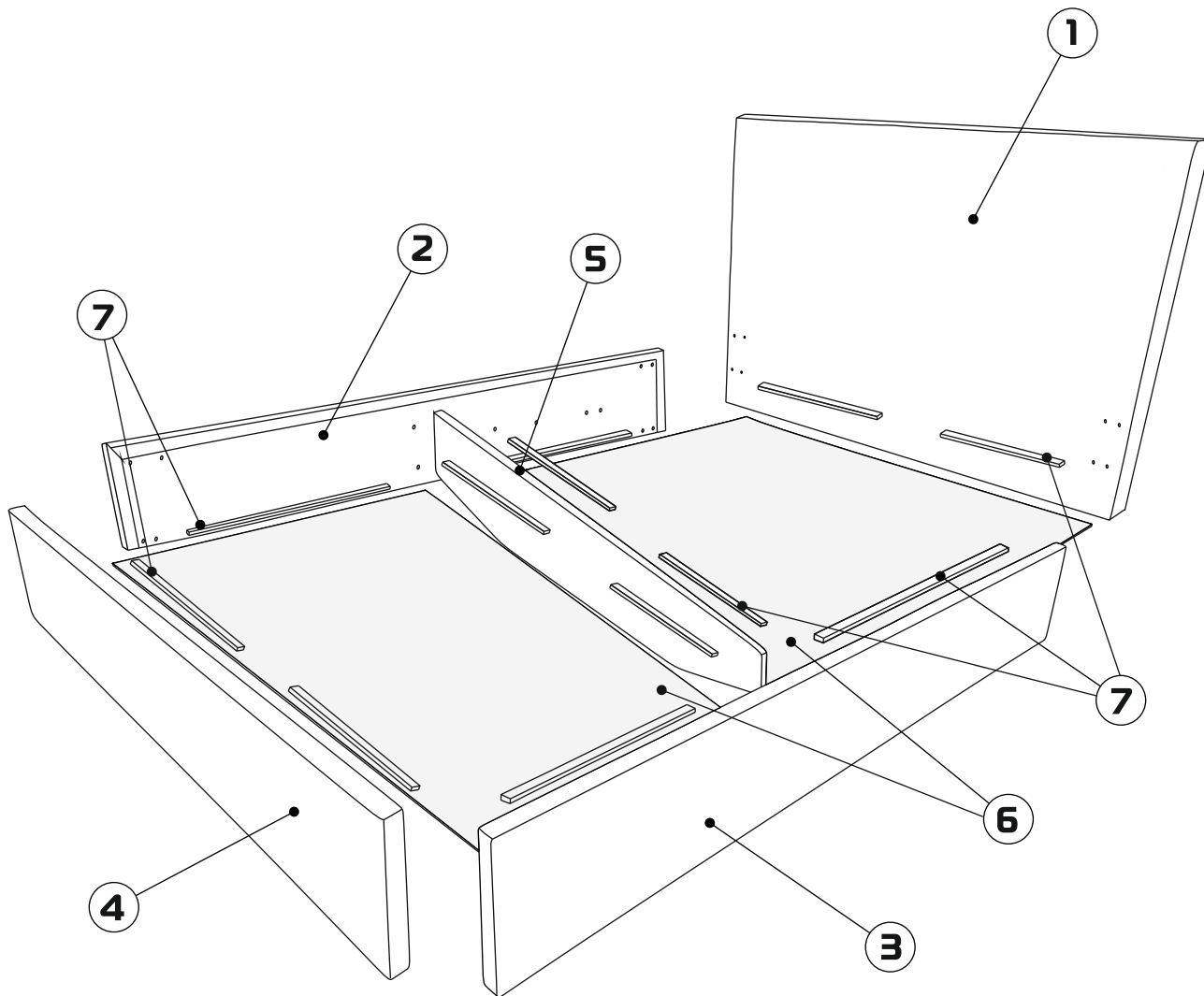


10

10



PH3



① 1500x1120x120 - (x1)¹
 1700x1120x120 - (x1)²
 1900x1120x120 - (x1)³

② 2030x310x40 - (x1)

③ 2030x310x40 - (x1)

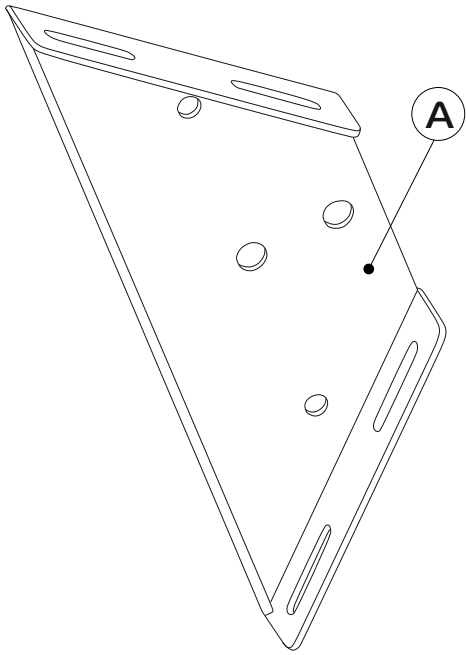
④ 1500x310x40 - (x1)¹
 1700x310x40 - (x1)²
 1900x310x40 - (x1)³

⑤ 1420x341x16 - (x1)¹
 1620x341x16 - (x1)²
 1820x341x16 - (x1)³

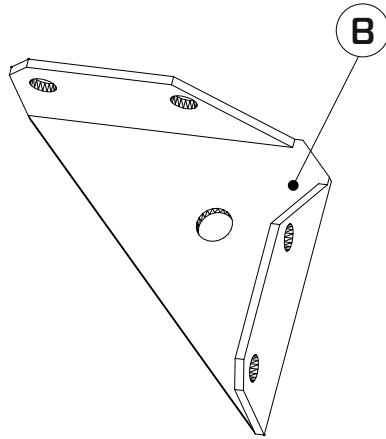
⑥ 1413x1000x6 - (x2)¹
 1613x1000x6 - (x2)²
 1813x1000x6 - (x2)³

⑦ 500x20x15 - (x12)

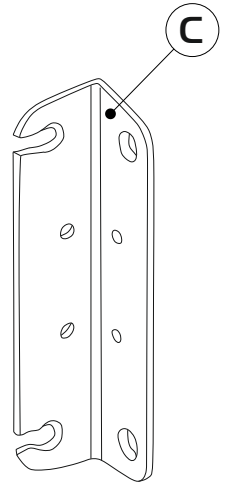
¹Блэр (1400 мм), ²Блэр (1600 мм), ³Блэр (1800 мм)



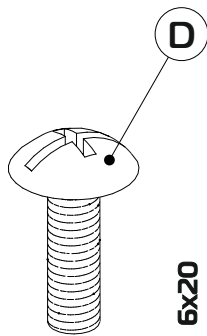
x2



x6

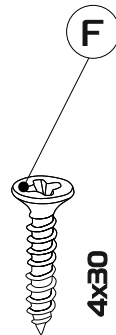


x2



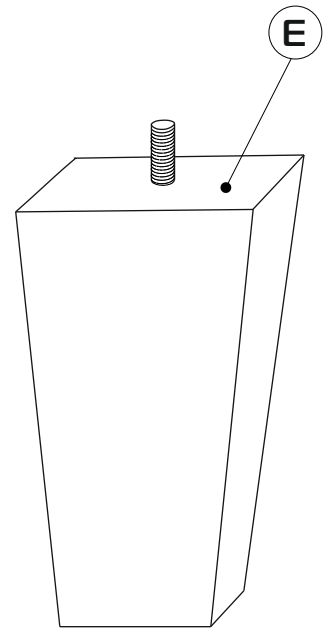
6x20

x40

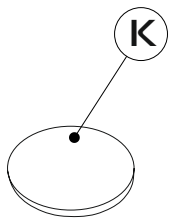


4x30

x24

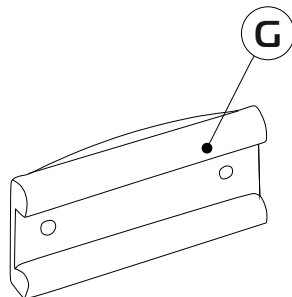


x2

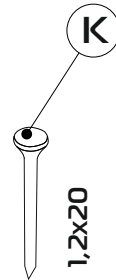


Ø20

x2



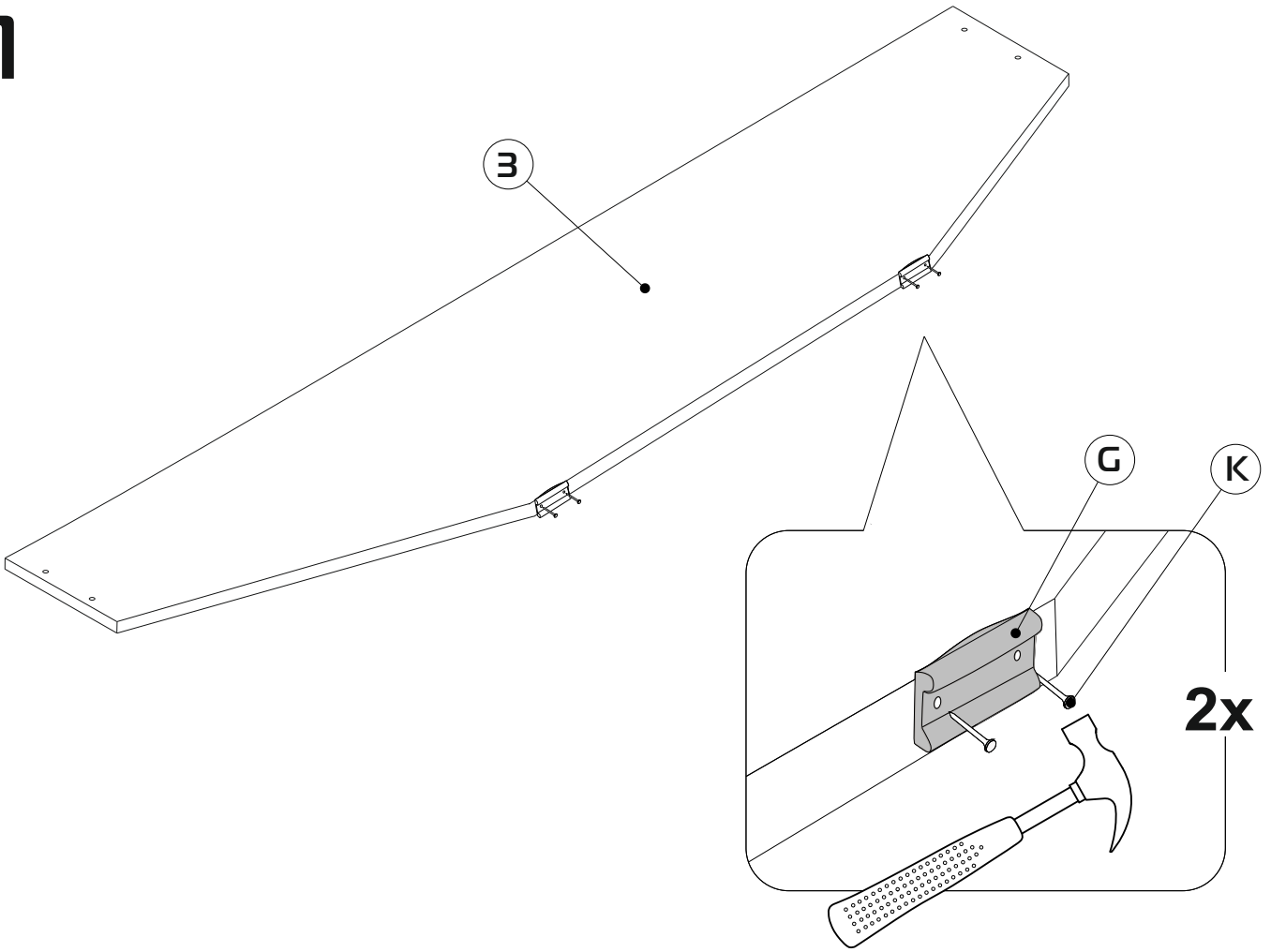
x4



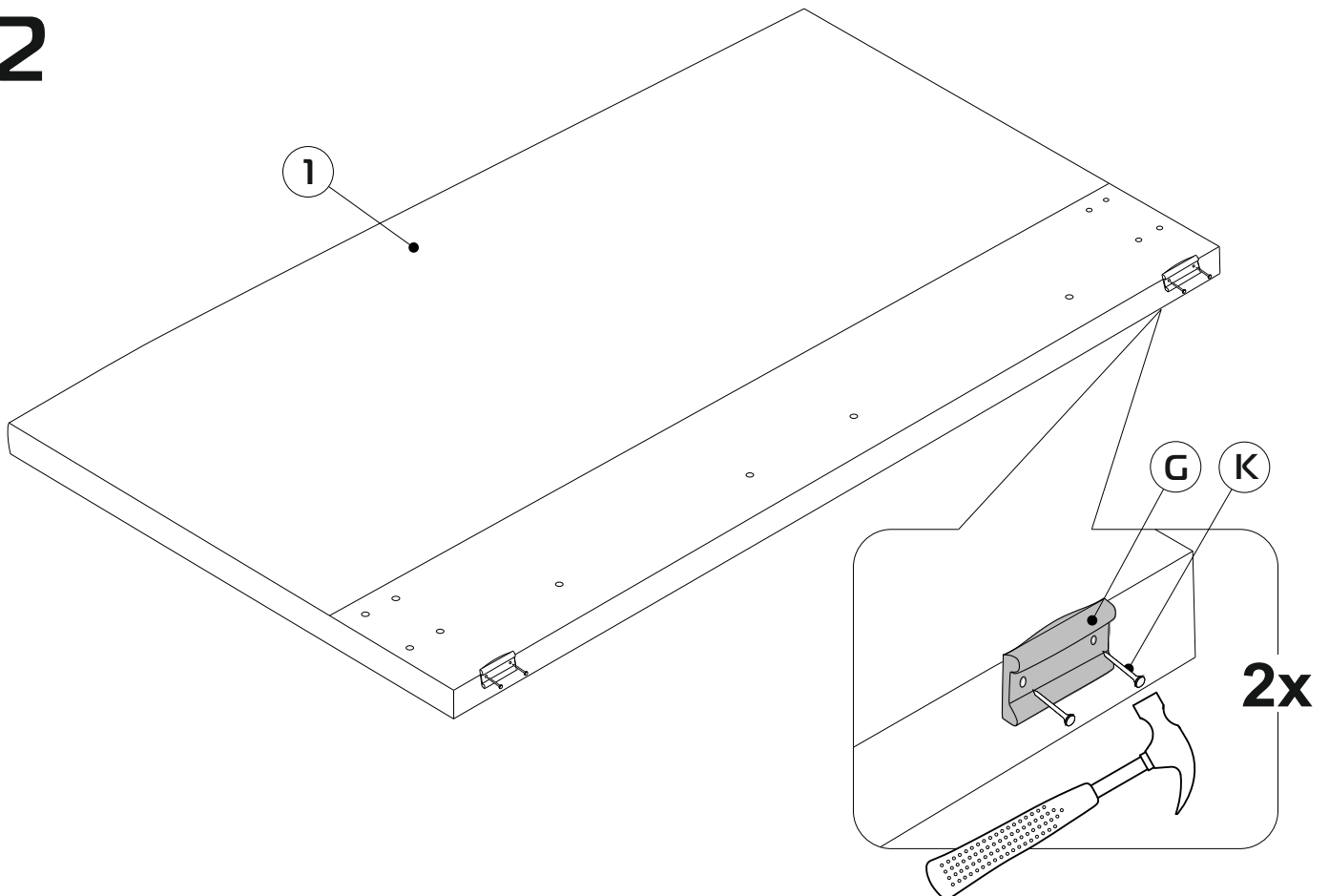
1,2x20

x8

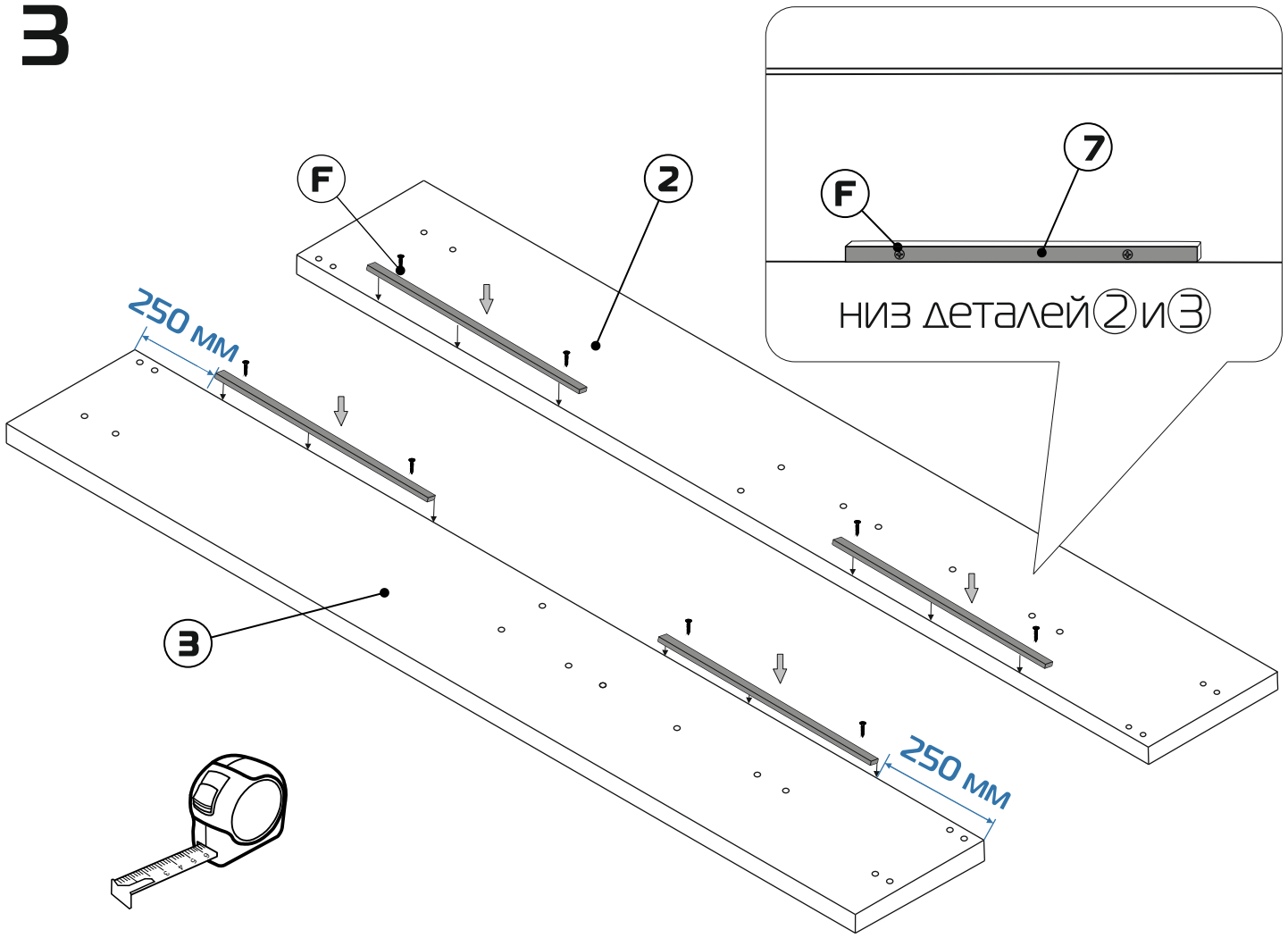
1



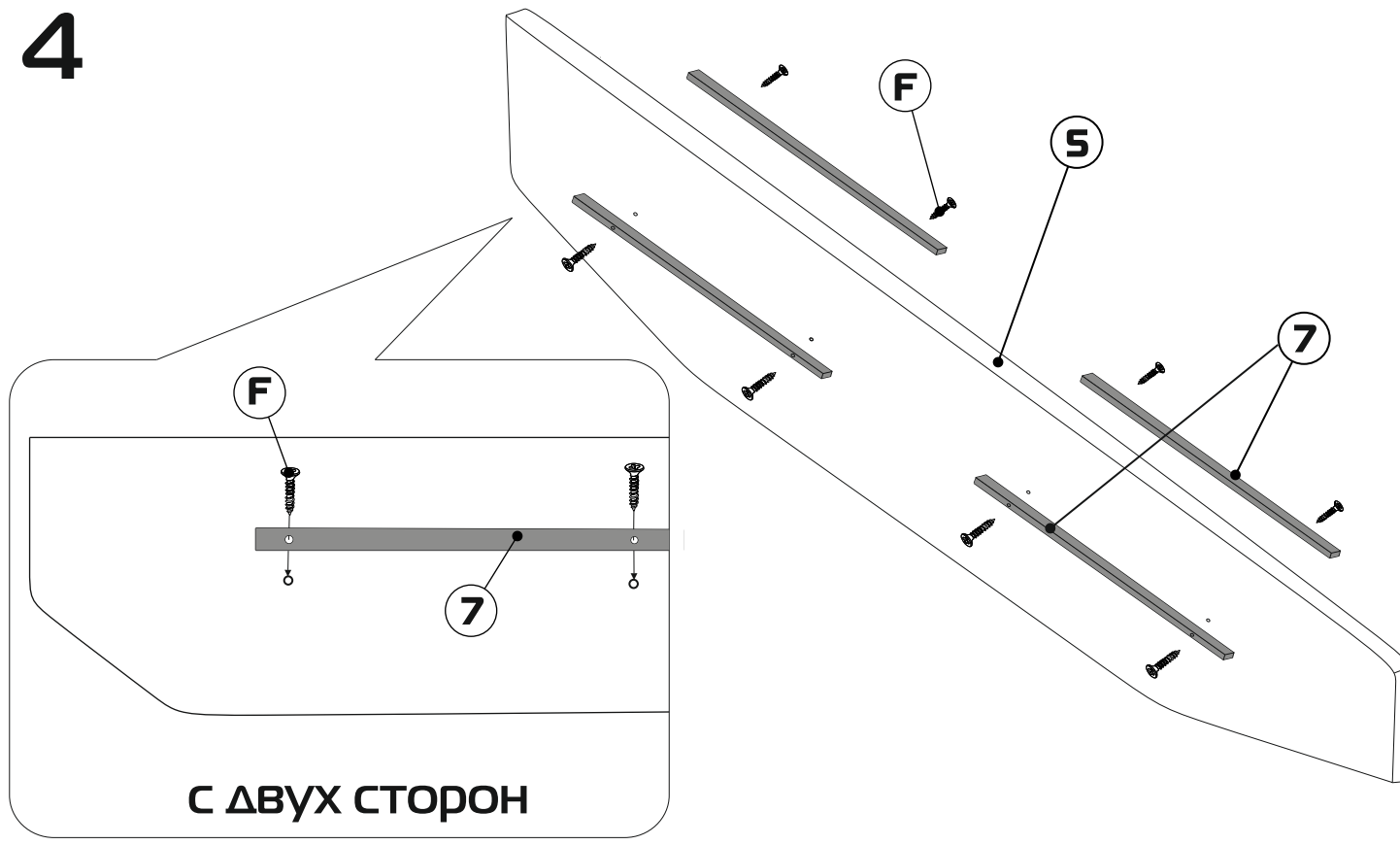
2



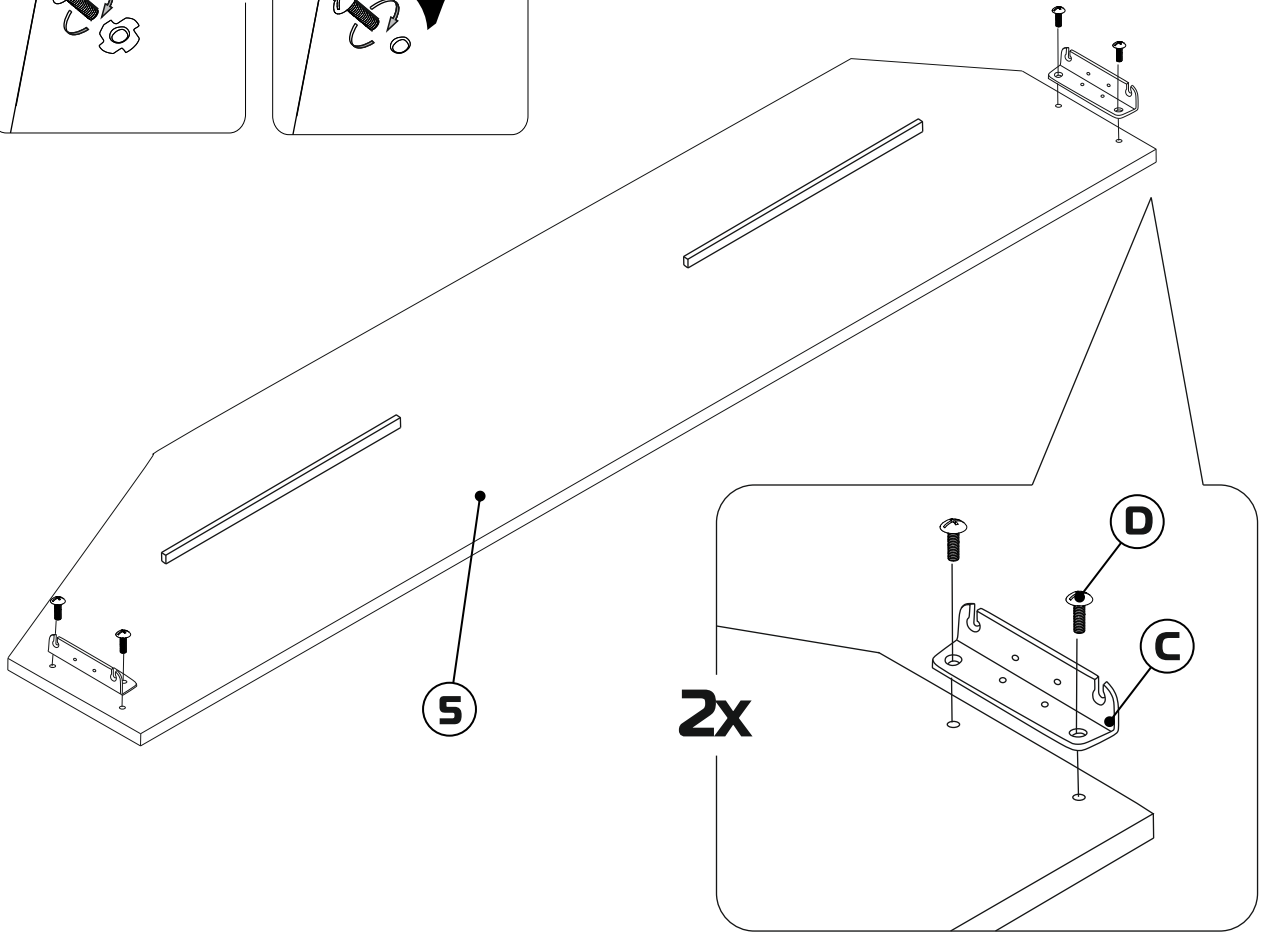
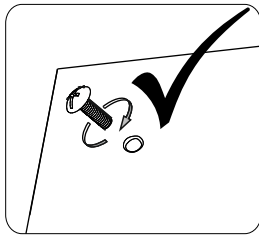
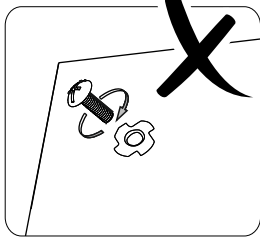
3



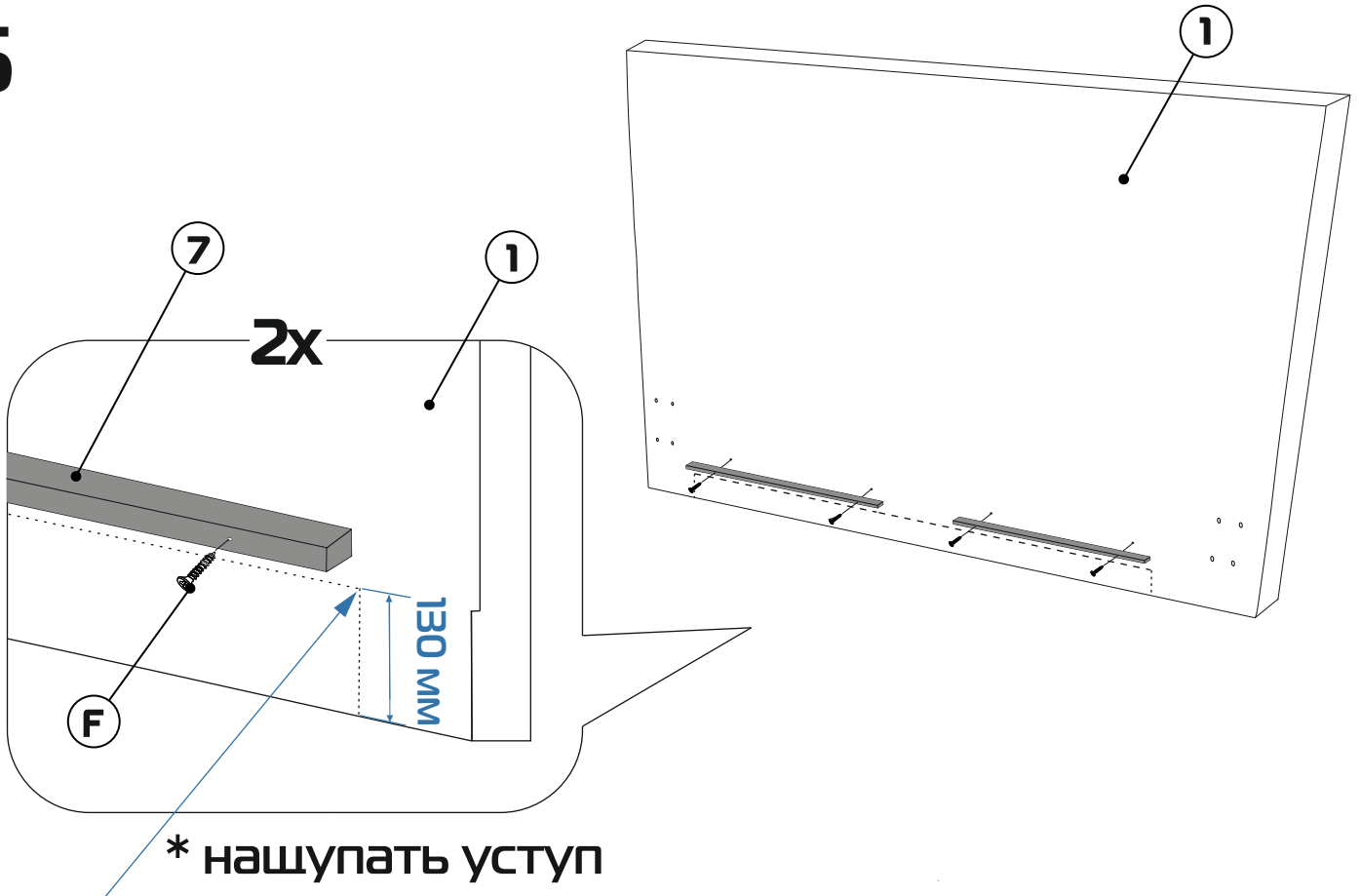
4



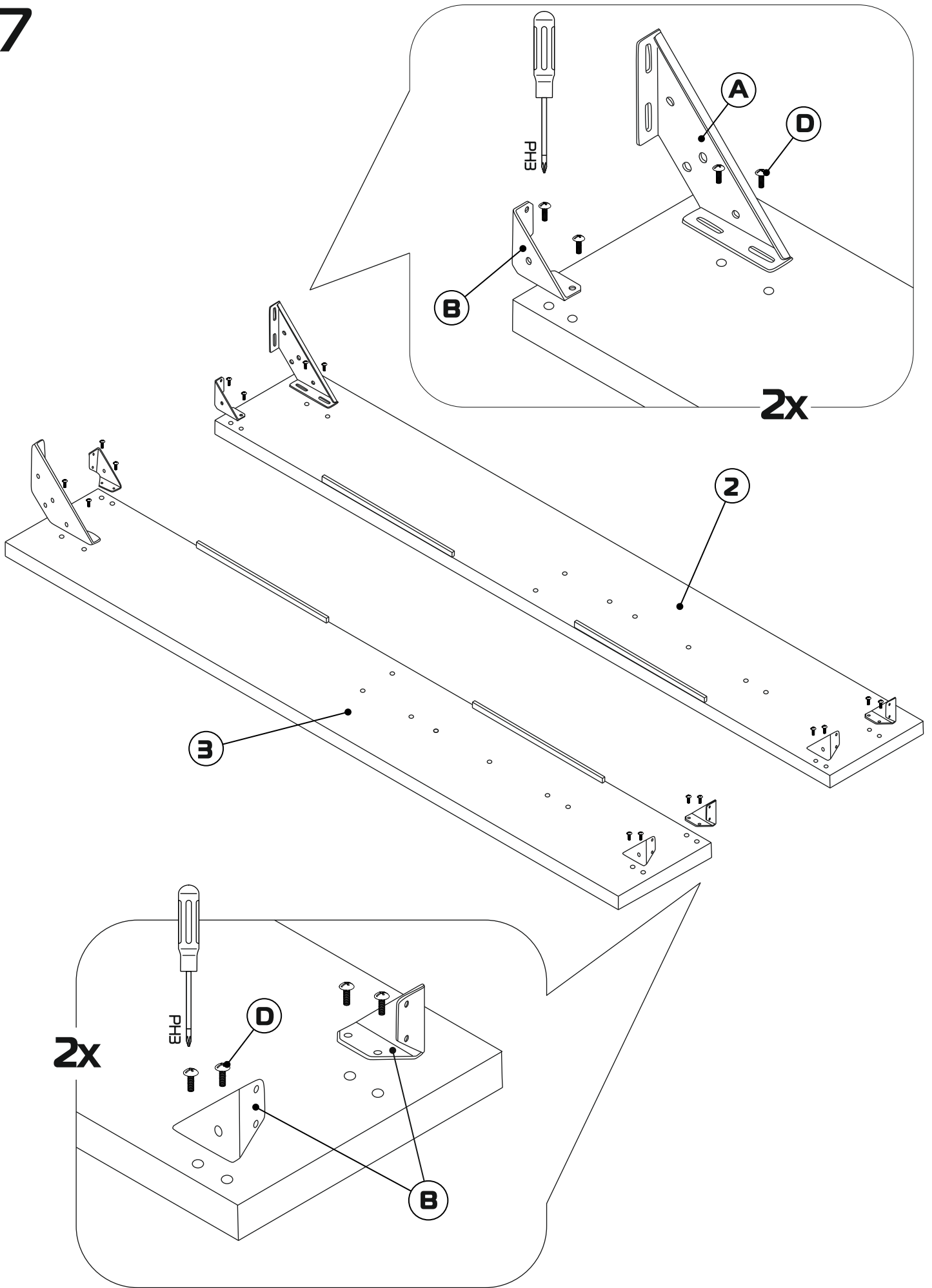
5



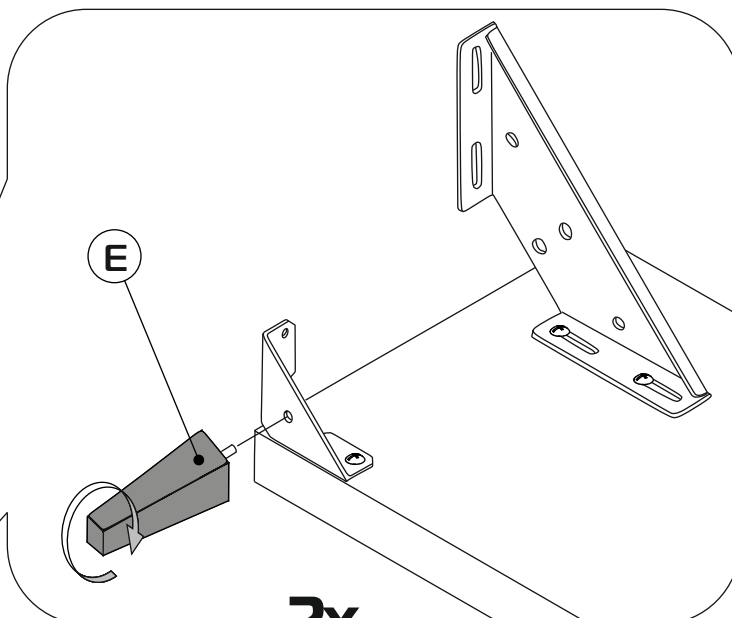
6



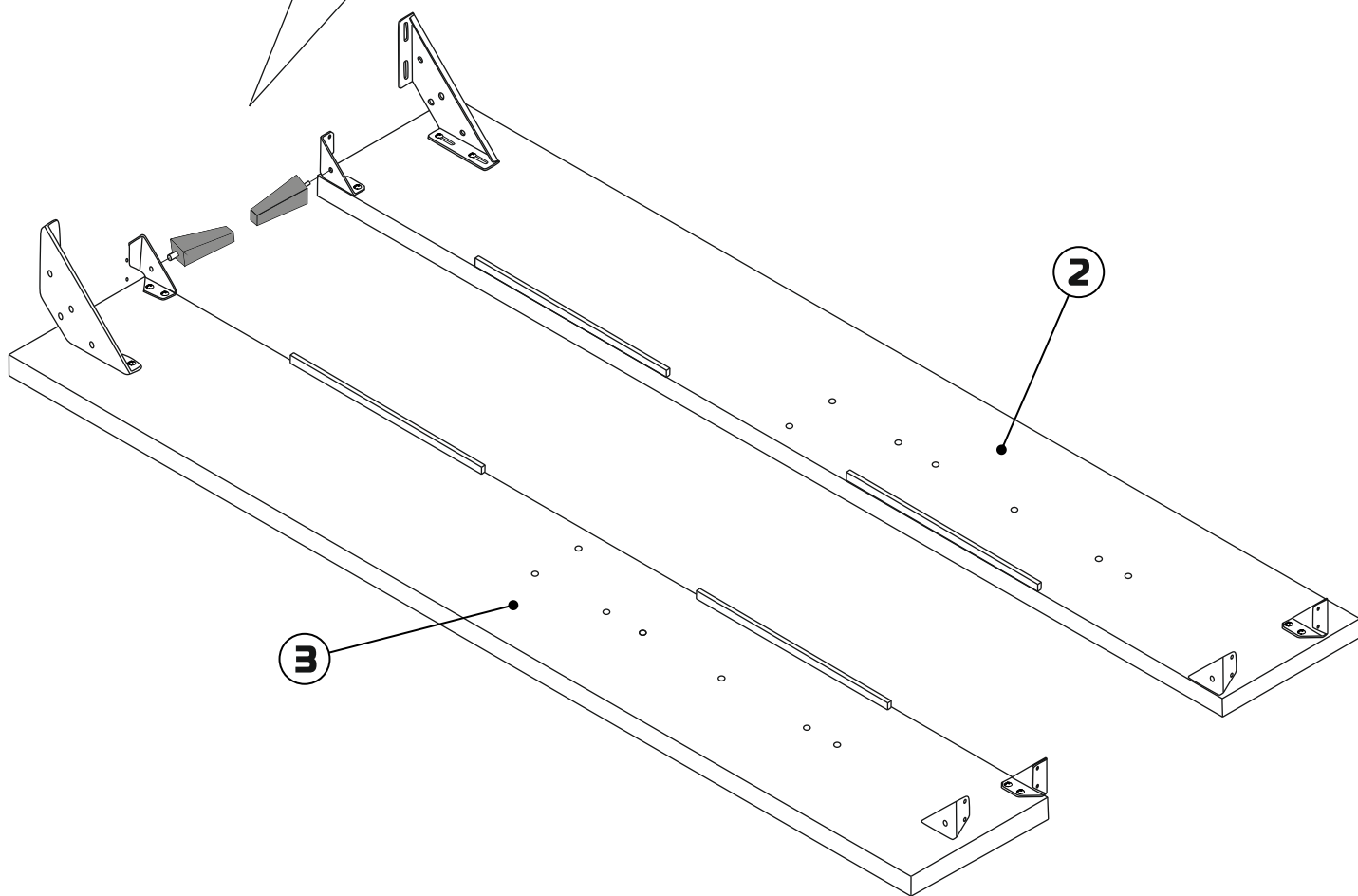
7



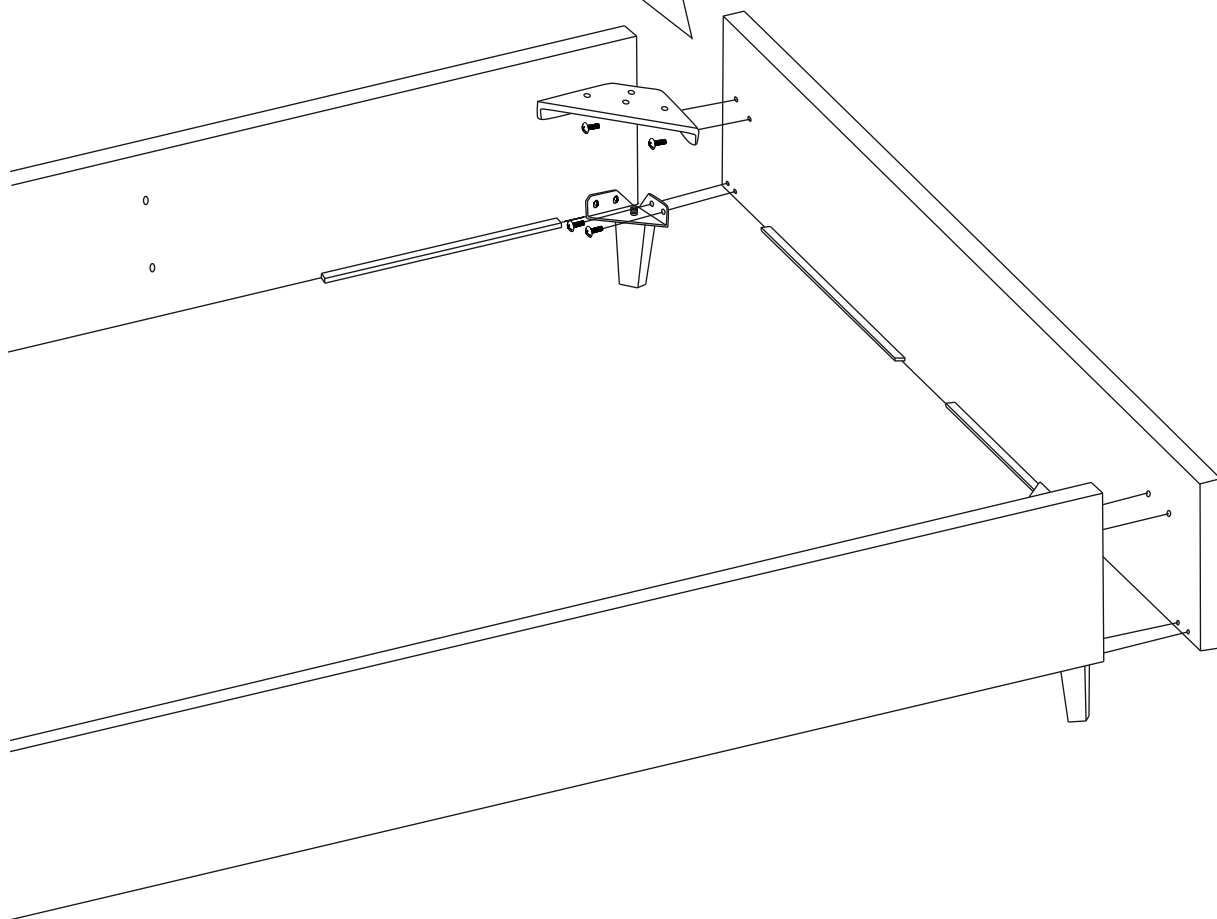
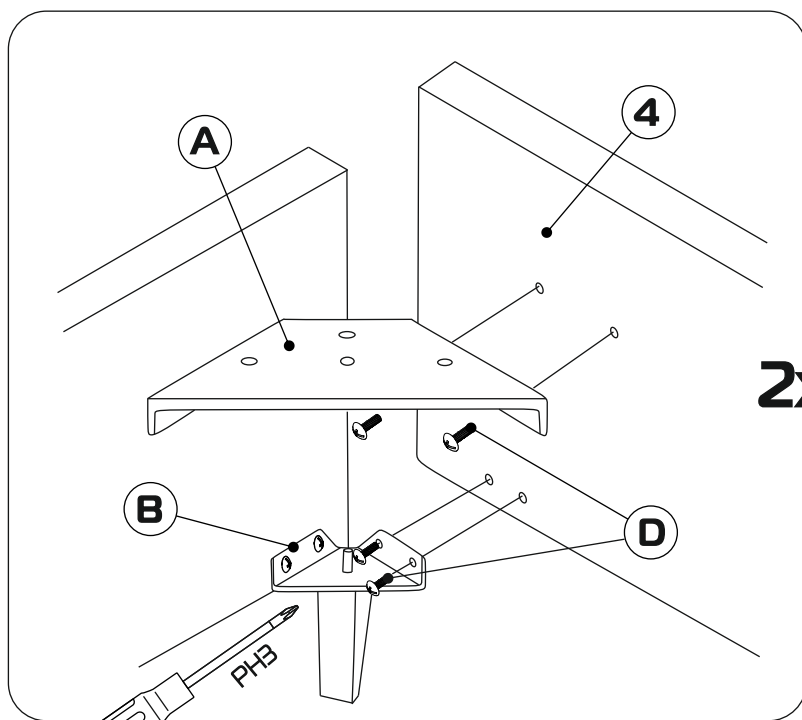
8



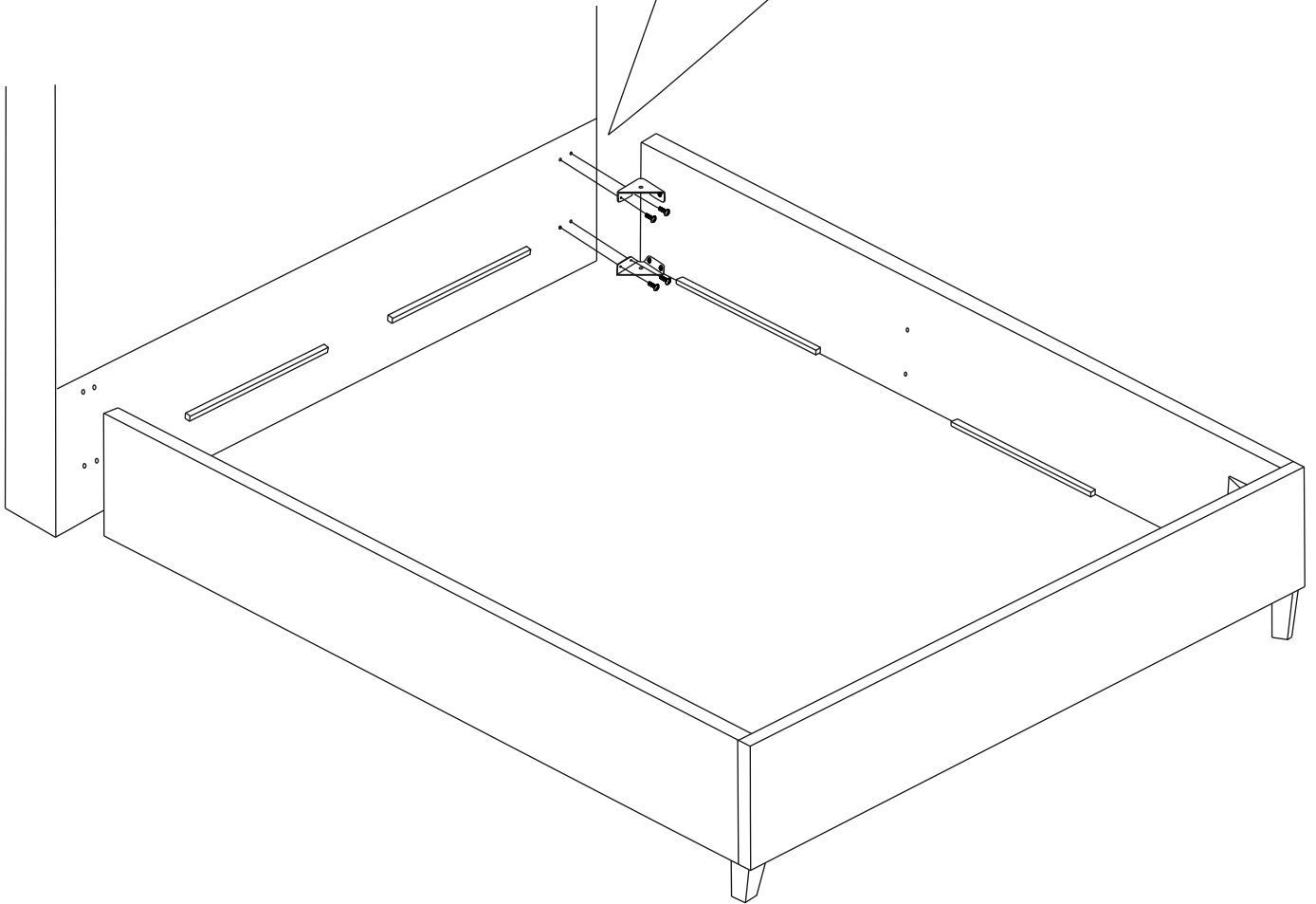
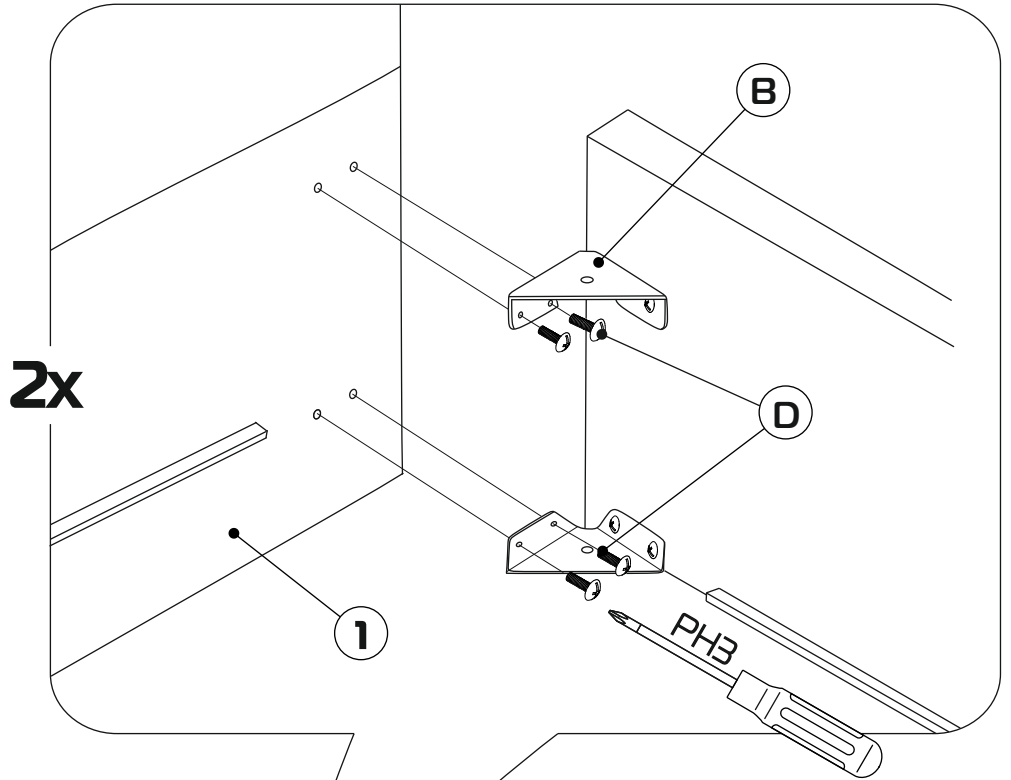
2x



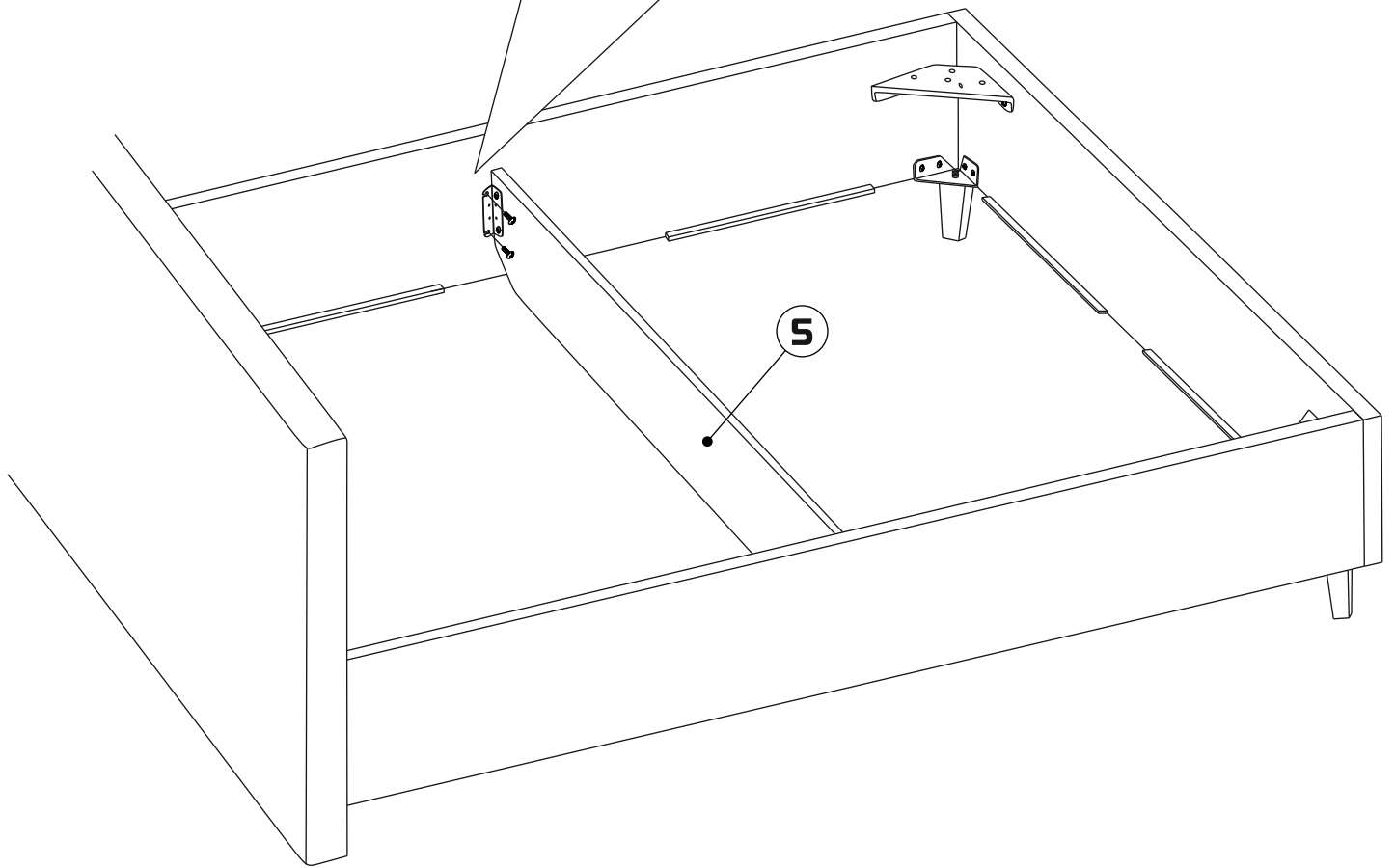
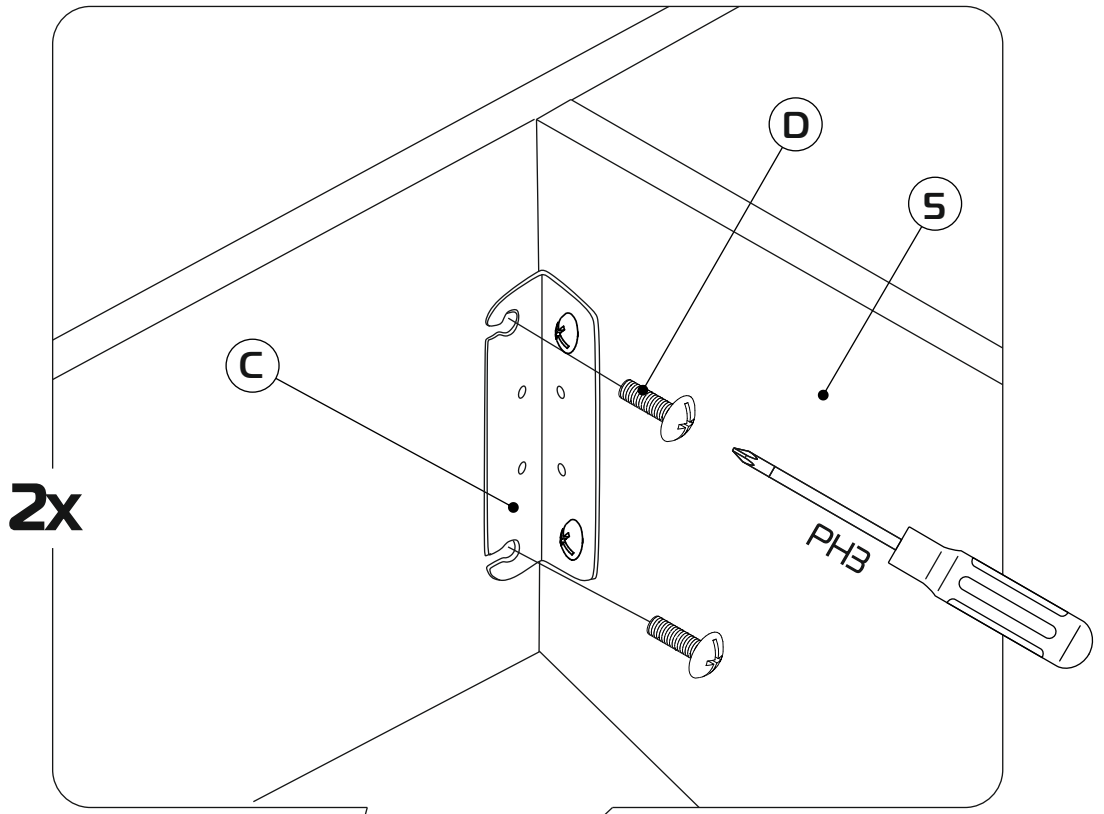
9



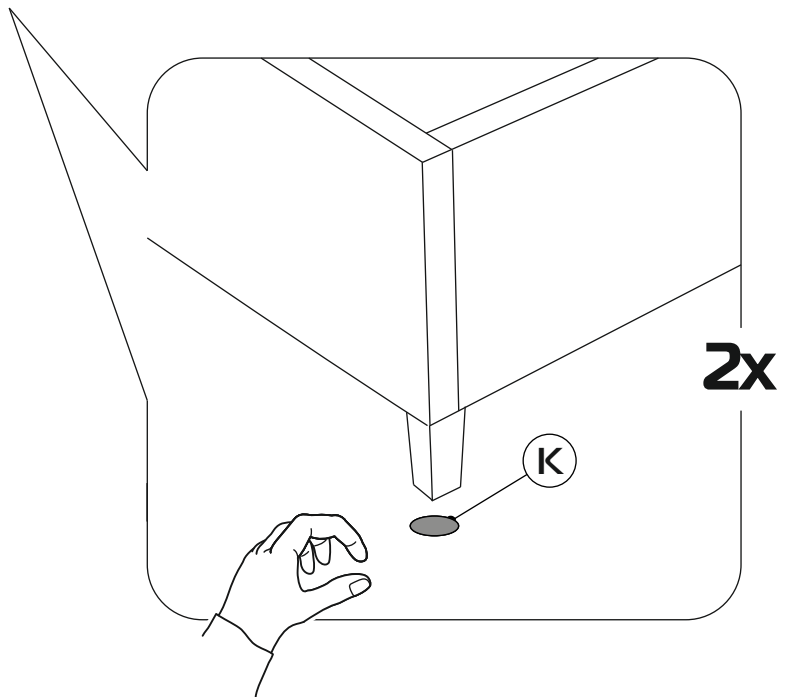
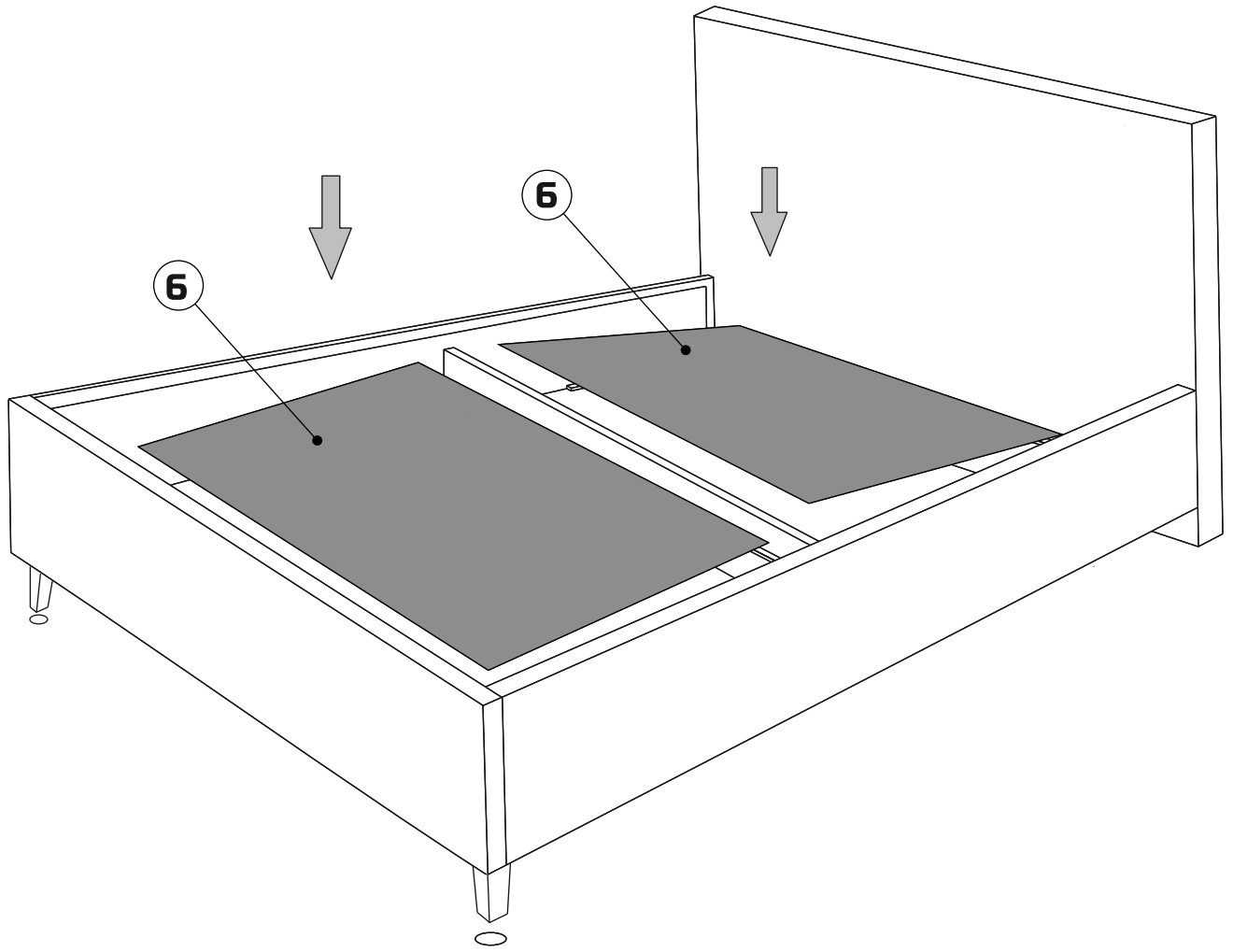
10

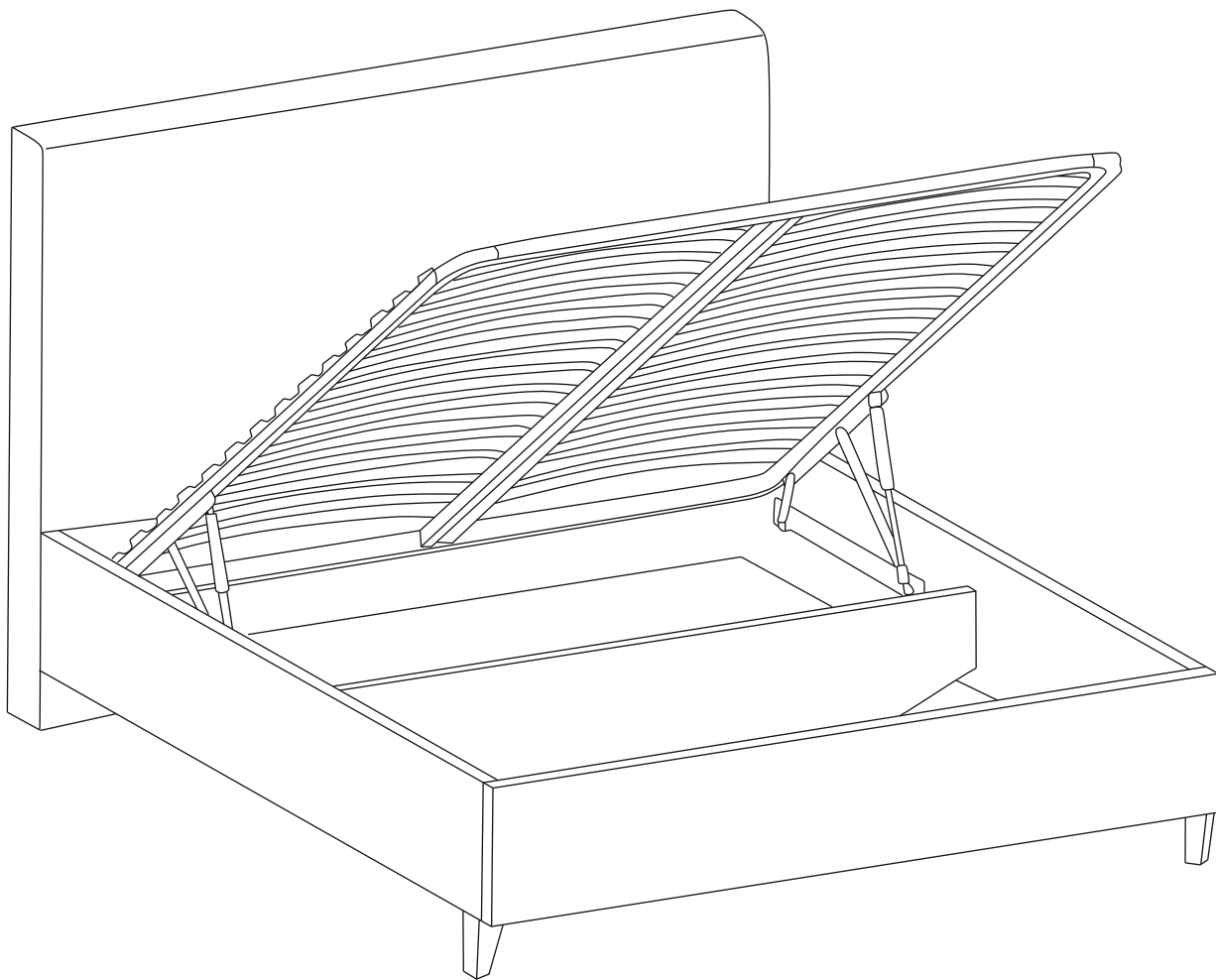


11

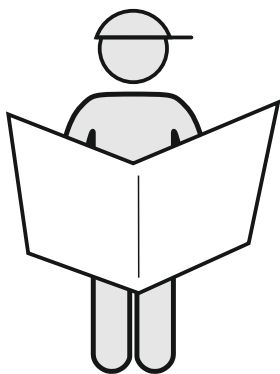


12

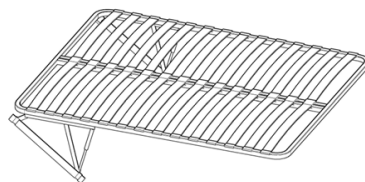




**Эксплуатация подъемного механизма
без матраса не допускается!**



Кроватное основание
с механизмом подъема
ОКПМП 11.142У.01
120см/140см/160см/180см



Инструкция
по сборке и эксплуатации