



Изготовитель: ООО «Дмитровский мебельный комбинат»
Адрес: Россия, 141800, Московская область, г.Дмитров, ул. Бирлово поле, д.18

Код 893_1В

Кровать «Талеа»





Благодарим Вас за покупку и искренне надеемся, что она долгое время будет оправдывать Ваши ожидания.

ГАРАНТИЙНЫЕ ОБЯЗАТЕЛЬСТВА

Мягкая мебель для сиденья и лежания, со спинкой и ручками или валиками, выполнена в соответствии с Техническим Регламентом Таможенного Союза 025/2012 « О безопасности мебельной продукции». Гарантийный срок - 18 месяцев. Срок гарантии определяет фирма-продавец с первого дня продажи изделия. Гарантийное обслуживание включает в себя проведение ремонтных работ и замену вышедших из строя частей изделия по вине изготовителя. При получении товара внимательно осмотрите приобретённую мебель, обращая внимание на комплектность и внешние качественные признаки. Помните, что принятие мебели без указания на недостатки, которые могли быть выявлены при обычном способе приёмки (явные недостатки), лишает Вас прав в дальнейшем на них ссылаться. Соблюдайте правила безопасности при трансформации изделия. Нарушение правил эксплуатации лишает Покупателя права на гарантийное обслуживание. Срок службы изделия - 7 лет. По истечению гарантийного срока Поставщик предоставляет Покупателю сервисное обслуживание в течение срока службы товара на возмездной основе. В случае приобретения уцененной мебели претензии по качеству и виду не принимаются.

РЕКОМЕНДУЕТСЯ

Эксплуатировать и хранить изделие в сухих, чистых, проветриваемых помещениях при температуре от +10°C до + 25°C и относительной влажности воздуха от 45% до 70%. Мебель должна быть удалена не менее чем на 0,7 м от источников тепла (а также микроволновых излучателей и горячих предметов). При необходимости, следует пользоваться увлажнителями или осушителями помещения для нормализации влажности. При несоблюдении этого пункта, возможно разбухание и коробление каркаса, ускоренное старение декоративных элементов. Во избежание травмирования рук, необходимо следить, чтобы во время складывания механизма пальцы не находились между шарнирно-складывающимися деталями. Необходимо 2 раза в год подтягивать резьбовые соединения и смазывать трущиеся части металлокаркасов силиконовой смазкой. Во избежание деформации узлов механизма, следует избегать резких рывков и перекосов трансформируемых частей изделия. Необходимо следовать действиям, изложенным в инструкции по эксплуатации. Во избежании усадки и слёживания наполнителя пружинных и декоративных подушек в процессе эксплуатации изделия, необходимо периодически встряхивать (взбивать) подушки. Фиксация съёмных элементов изделия (съёмные матрасы, подушки) не являются жесткой, поэтому в процессе эксплуатации изделий на наиболее сильно деформируемых элементах (например, сиденье). возможно незначительное смещение наполнителя под чехлом, которое при необходимости можно поправить.

ЗАПРЕЩАЕТСЯ

Использовать изделие не по назначению (вставить ногами на изделие ,сидеть на подлокотниках, прыгать на изделии, качаться на креслах (исключение - кресло-качалка). Допускать прямого воздействия солнечных лучей на мебель. При несоблюдении этого пункта возможно выцветание обивочных тканей и цветовое различие элементов мебели. Во избежание повреждений изделий и напольного покрытия, перемещение мебели следует производить, приподняв над полом. Подъём и перемещение изделия за декоративные элементы не допускается.

ОСОБЕННОСТИ МЯГКОЙ МЕБЕЛИ

Не являются недостатком следующие особенности мебели:

Габаритные размеры мягкой мебели могут иметь предельные отклонения +/- 20 мм в соответствии ГОСТ 19917-2014 п.5.2.12. Оттенок ткани может незначительно отличаться от образца в пределах 3 баллов по шкале серых тонов. Морщины на обивочной ткани, возникающие после нагрузки и исчезающие после разглаживания рукой. В процессе эксплуатации возможно незначительное смещение швов чехла.

Ворсовые мебельные ткани.

- Естественные замины ворса на обивочной ткани, возникающие после транспортировки и при эксплуатации изделия.
- Кажущееся изменение цвета ворсовых тканей при изменении направления падения света или направления взгляда (особенность ворсовых тканей).
- Отдельные внутренние видимые поверхности мебели обиваются технической тканью.
- Несущественные отличия фактуры и оттенка декоративных элементов из дерева, натурального шпона обусловлена свойствами материалов природного происхождения.
- Во избежание истирания обивочной ткани при трансформации изделий в процессе эксплуатации, изготовителем предусмотрены зазоры между движущимися частями изделия.

Наличие этих зазоров оговаривается в техдокументации на изделие.

- Наличие запаха после снятия упаковки - не представляет никакой опасности для здоровья людей и животных. Все материалы, используемые при изготовлении мебели, проходят проверку на безопасность. Специфический запах новой мебели, как и других новых вещей, исчезает после первых трех месяцев эксплуатации. Чтобы это произошло быстрее, регулярно проветривайте помещение, в котором стоит диван.

- Изменение мягкости наполнителя из эластичного пенополиуретана, в течении первых месяцев эксплуатации, является естественным процессом смягчения материала под нагрузкой, с последующей стабилизацией.

- Усадка синтетического наполнителя на поверхностях мягких элементов в процессе эксплуатации, принимают форму тела, что является естественным процессом.

- Образование складок (волн) на обивочном материале, в процессе эксплуатации, зависит от уровня эксплуатационной нагрузки и самого обивочного материала.

- Претензии относительно дизайна и комплектации мебели после продажи не принимаются.

Настоящие правила эксплуатации товара разработаны на основании Гражданского кодекса РФ, Закона РФ от 07.02.1992 N 2300-1 «О защите прав потребителей», Постановление Правительства РФ от 31.12.2020 N 2463 «Об утверждении Правил продажи товаров по договору розничной купли-продажи, перечня товаров длительного пользования, на которые распространяется требование потребителя о безвозмездном предоставлении ему товара, обладающего этими же основными потребительскими свойствами», Правил продажи отдельных видов товаров, утв. Постановлением Правительства Российской Федерации», иных нормативных актов, на основании договора купли-продажи товара.

Гарантии не предоставляются в следующих случаях:

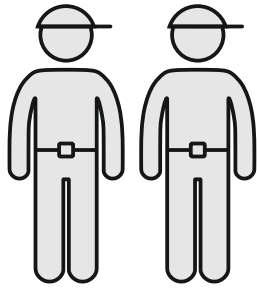
- нарушение правил эксплуатации;
- при наличии следов механических повреждений;
- несоблюдение условий хранения мебели;
- постороннее вмешательство с целью самостоятельного ремонта или изменения конструкции;
- истечение гарантийного срока.

Изготовитель: ООО «Дмитровский Мебельный Комбинат»

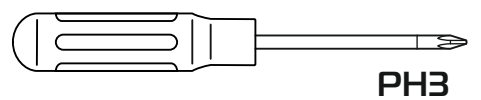
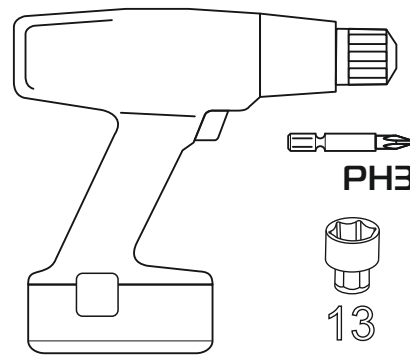
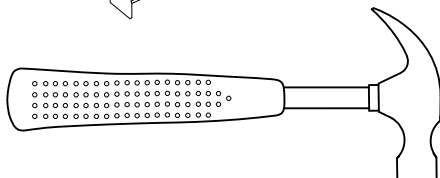
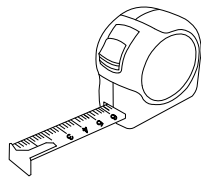
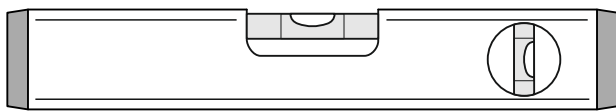
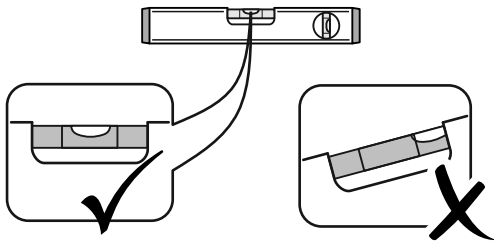
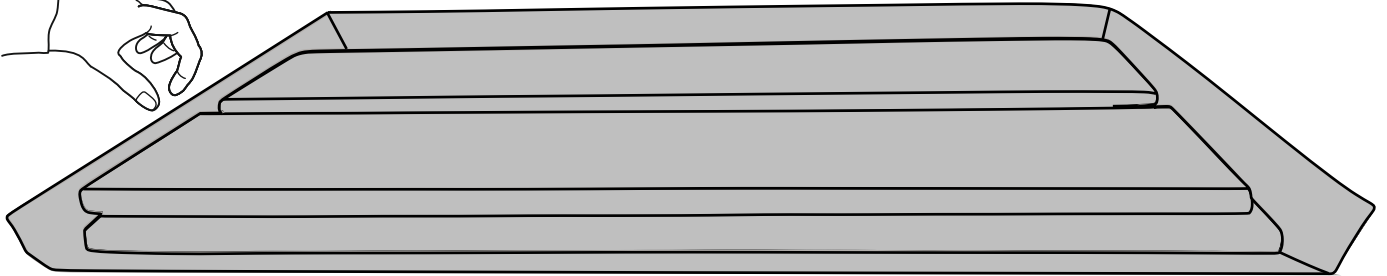
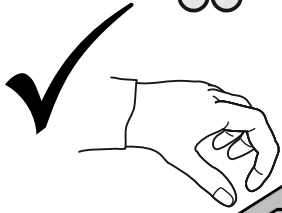
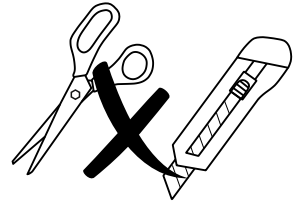
(Сокращённое название ООО «ДМК»), ИНН 5007055230

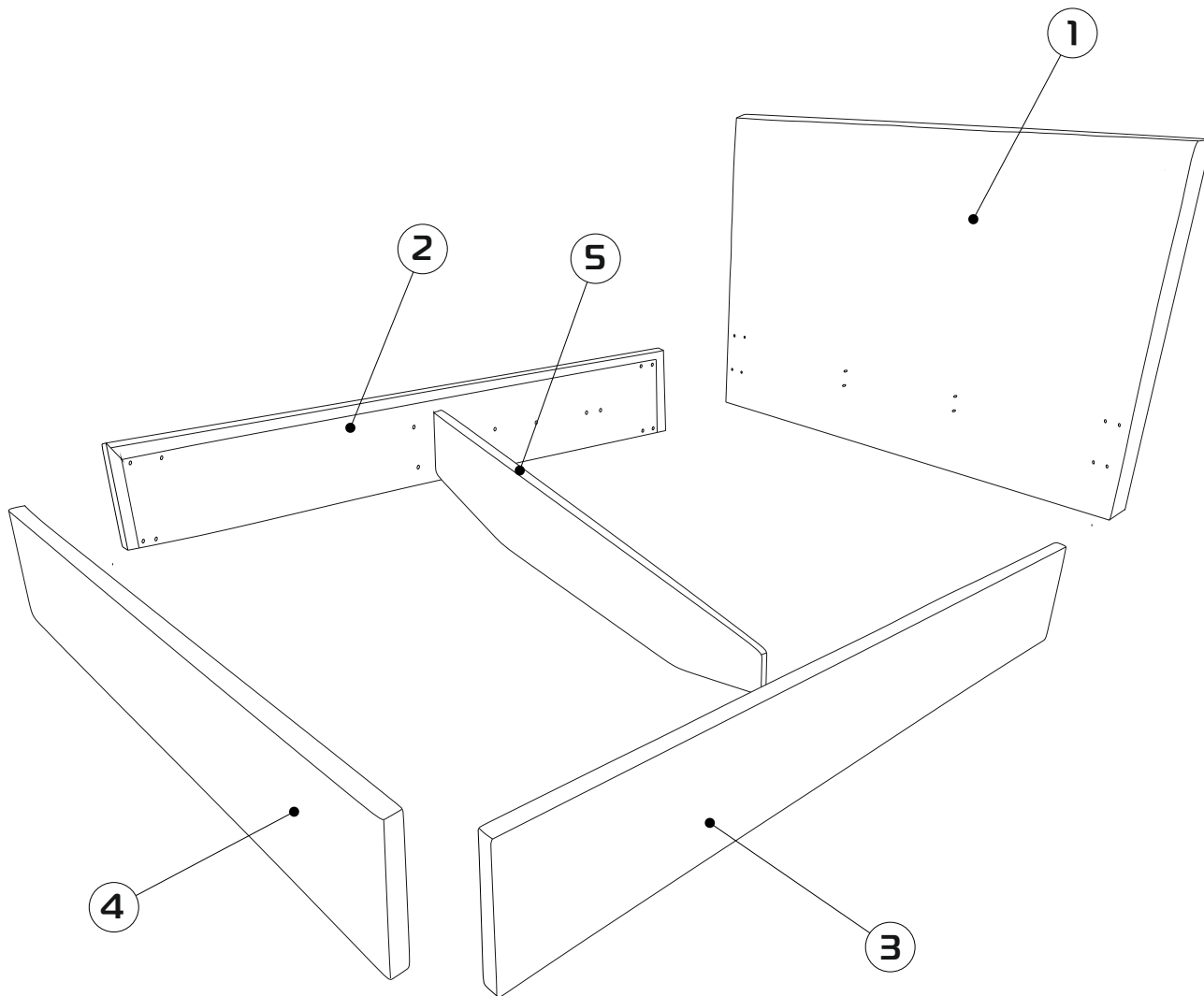
Адрес производства: РОССИЯ, 141802, Московская область, г. Дмитров, Бирлово поле, д.18.

Телефон: (495) 223 - 00 - 00 (многоканальный)



30-35 min





① 1530x1120x90 - (x1)¹
 1730x1120x90 - (x1)²
 1930x1120x90 - (x1)³

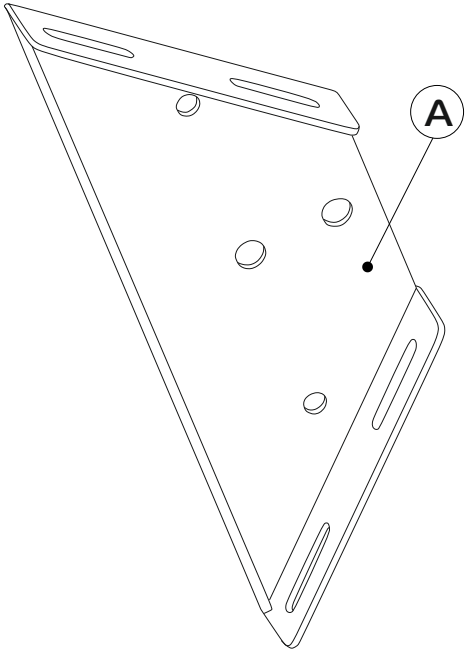
② 2030x310x40 - (x1)

③ 2030x310x40 - (x1)

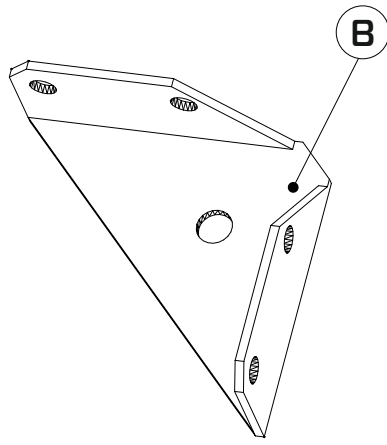
④ 1500x310x40 - (x1)¹
 1700x310x40 - (x1)²
 1900x310x40 - (x1)³

⑤ 1420x261x16 - (x1)¹
 1620x261x16 - (x1)²
 1820x261x16 - (x1)³

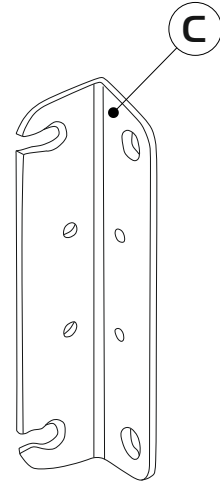
¹Талеа(1400 мм), ²Талеа (1600 мм), ³Талеа (1800 мм)



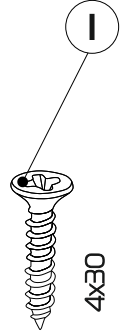
x2



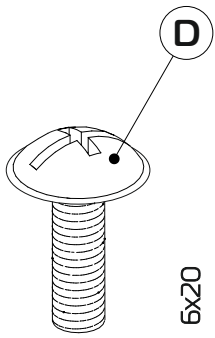
x6



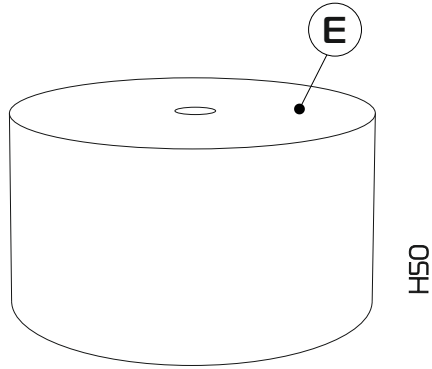
x2



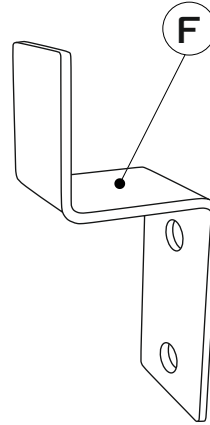
x4



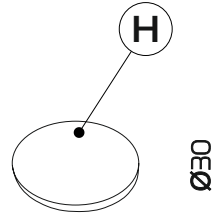
x44



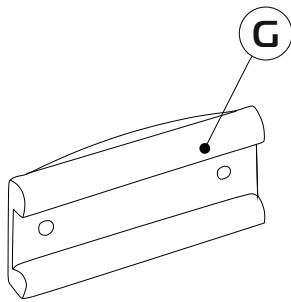
x4



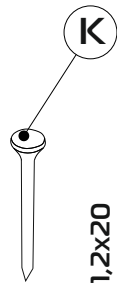
x2



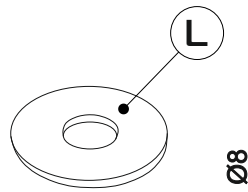
x4



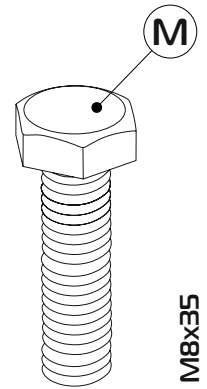
x2



x4

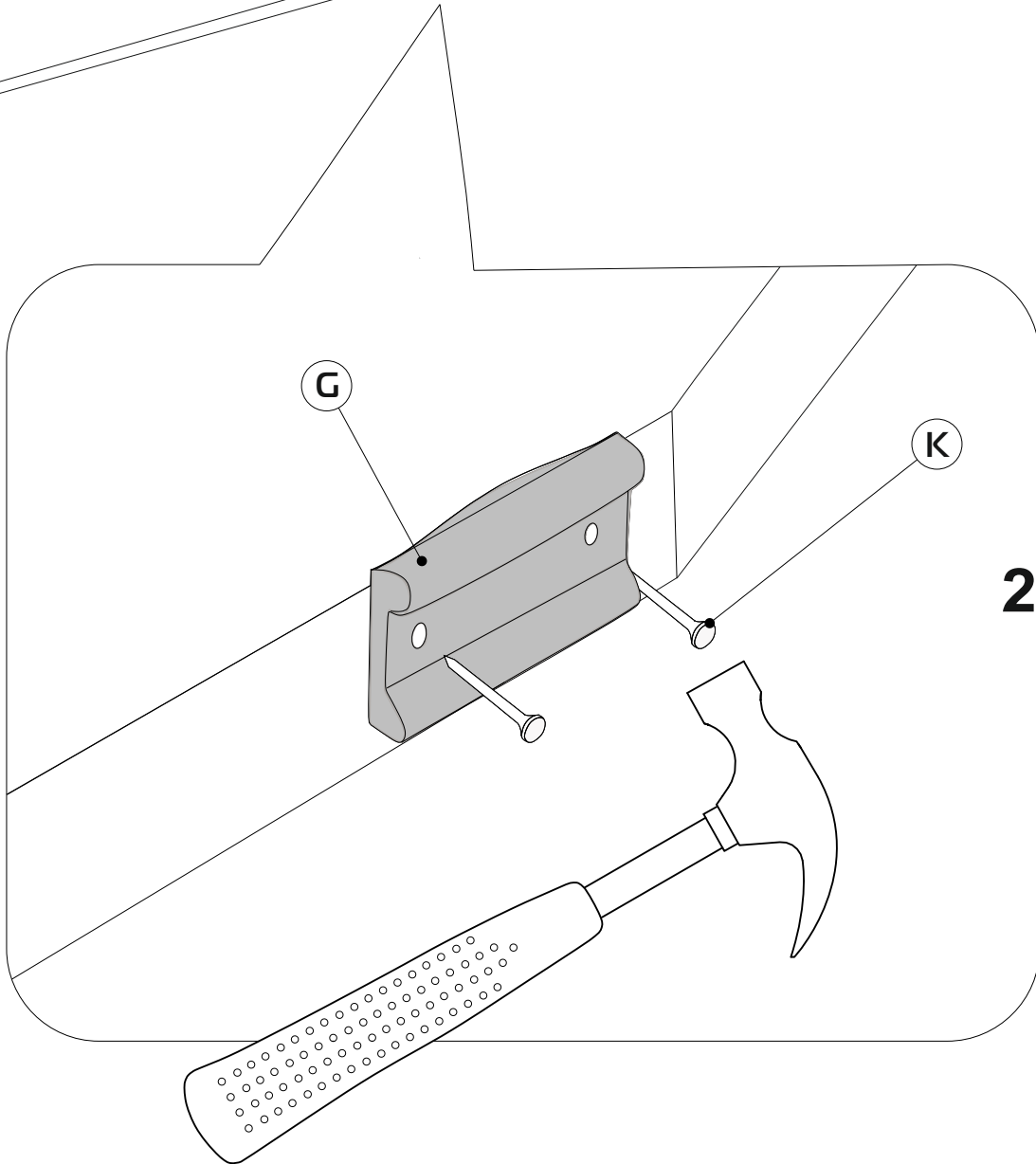
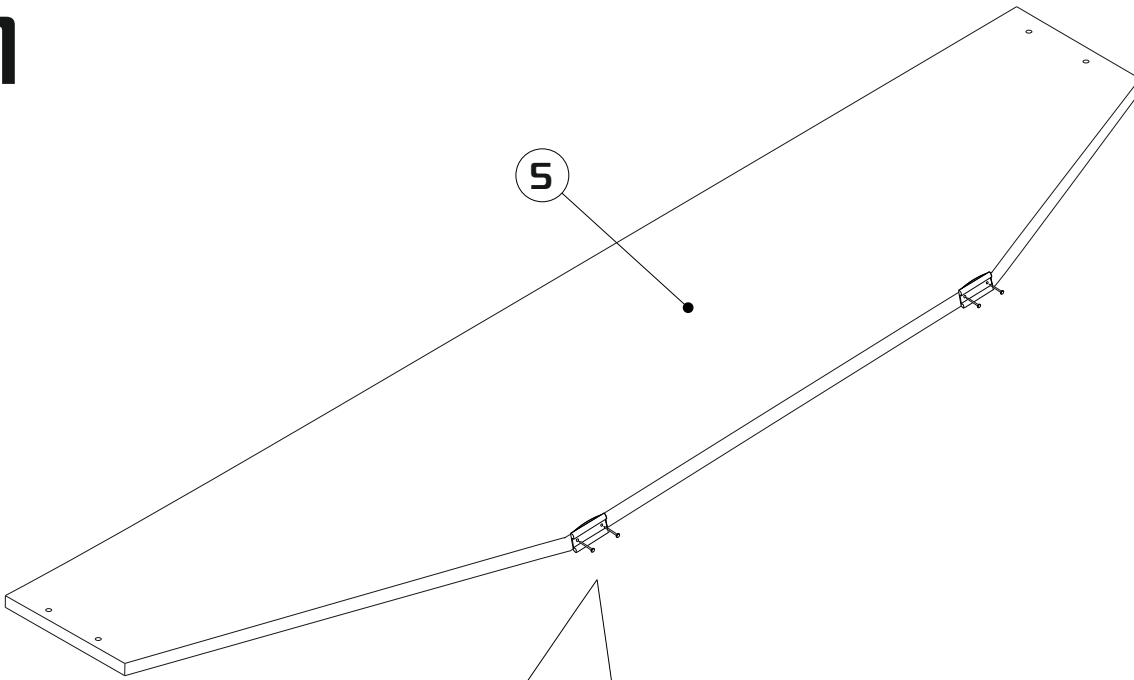


x4

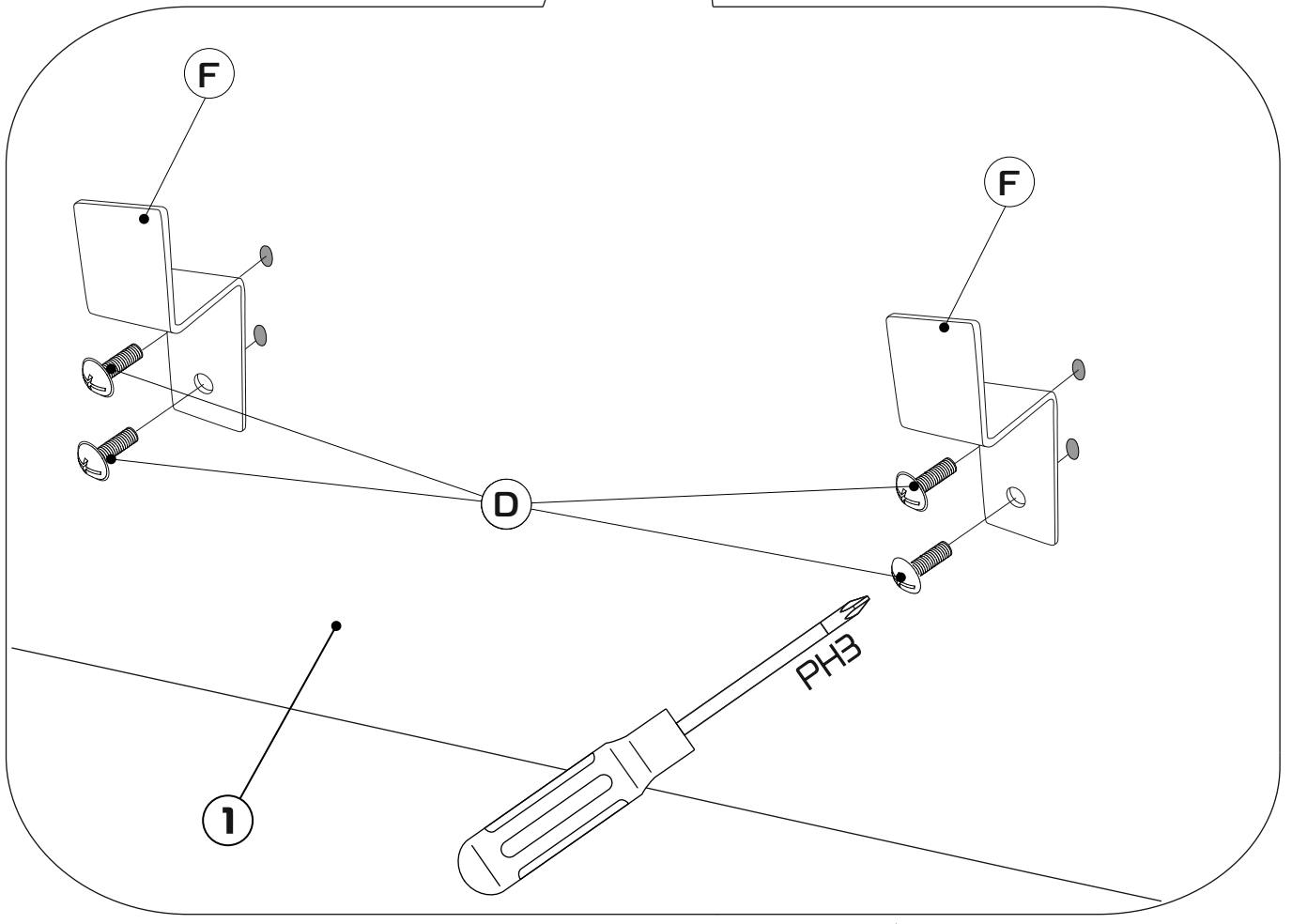
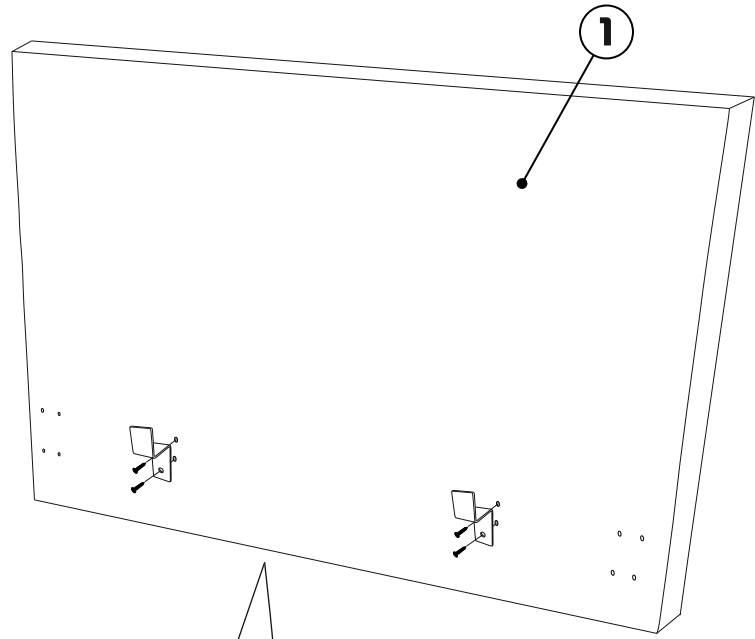


x4

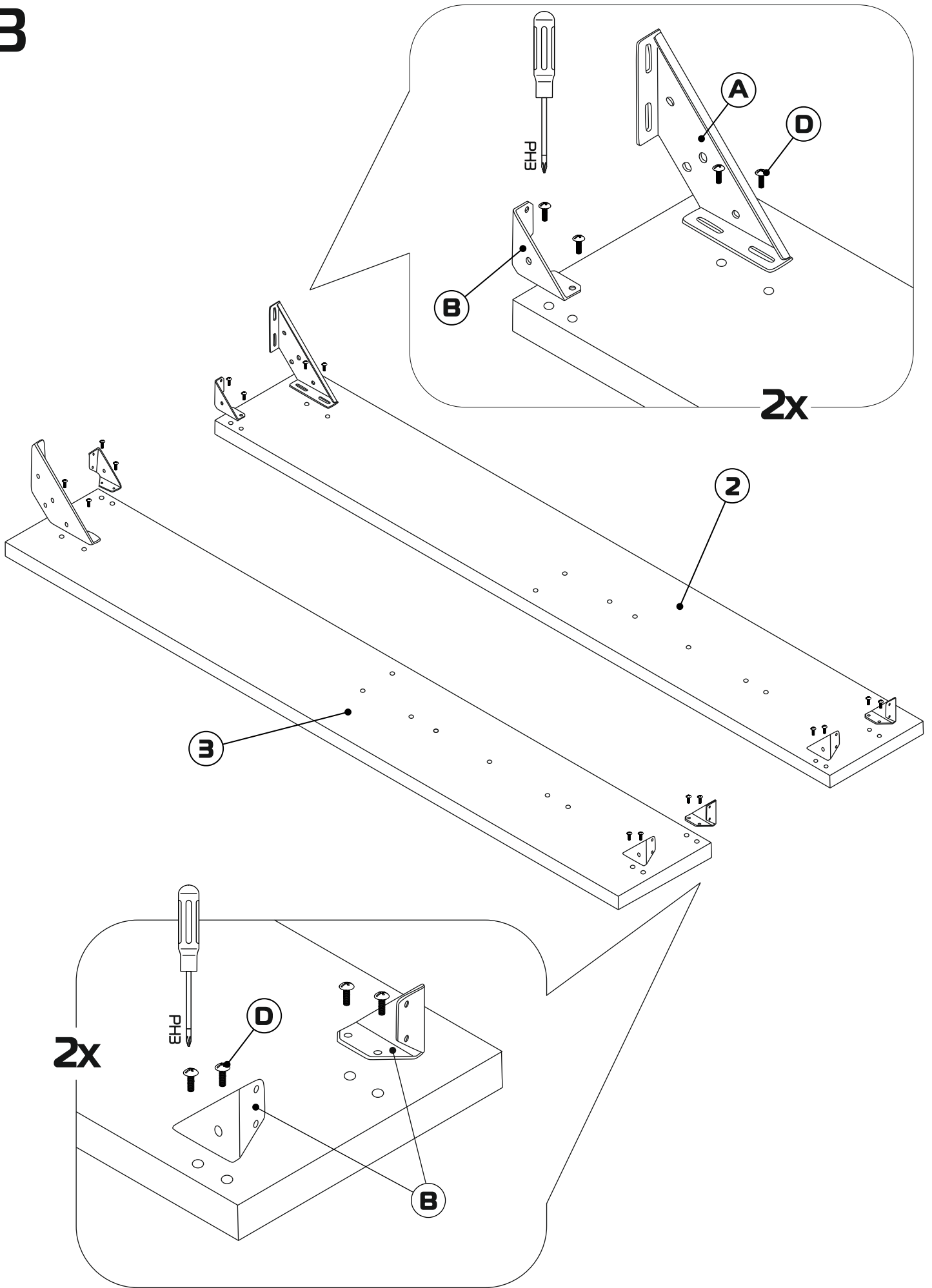
1



2

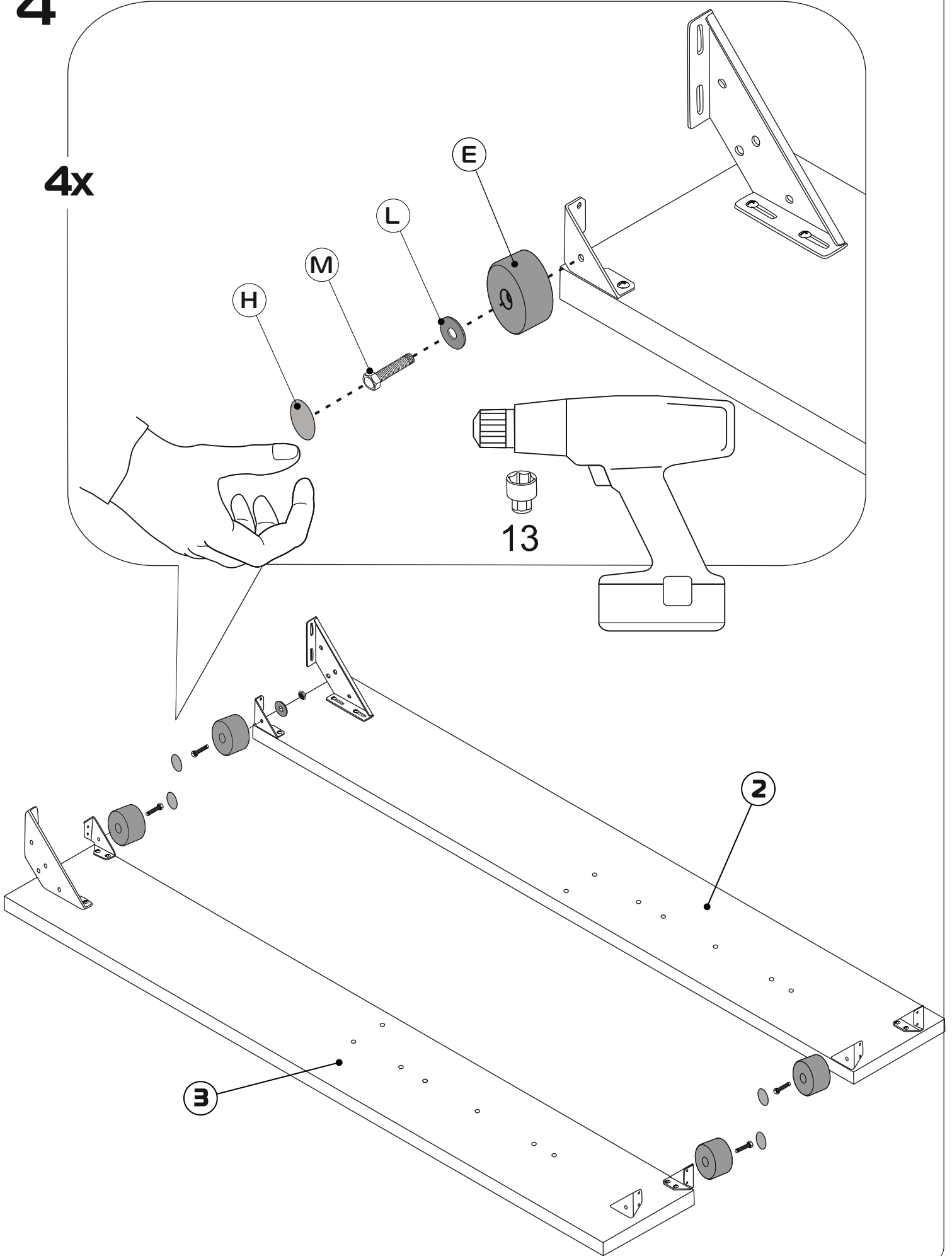


3

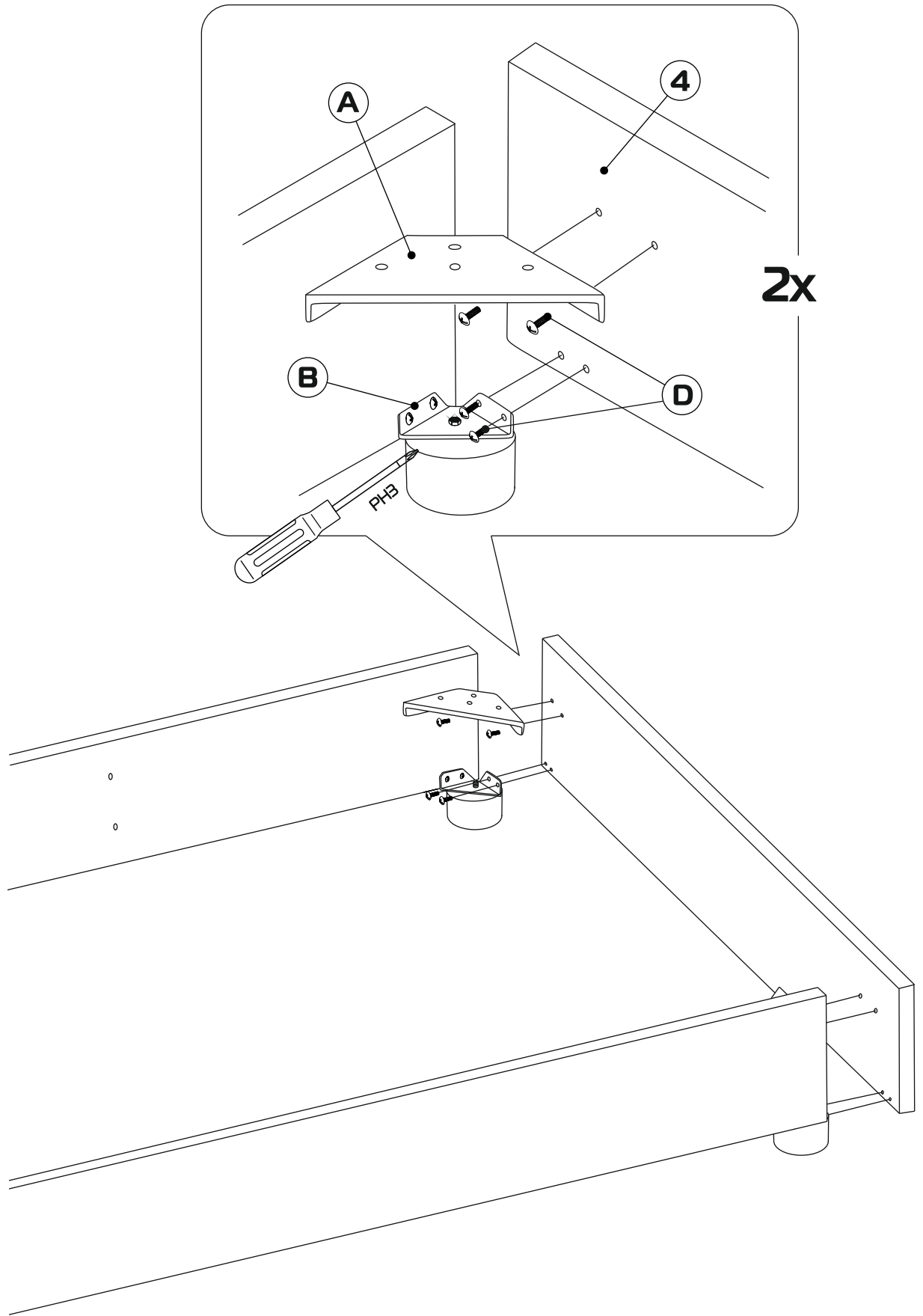


4

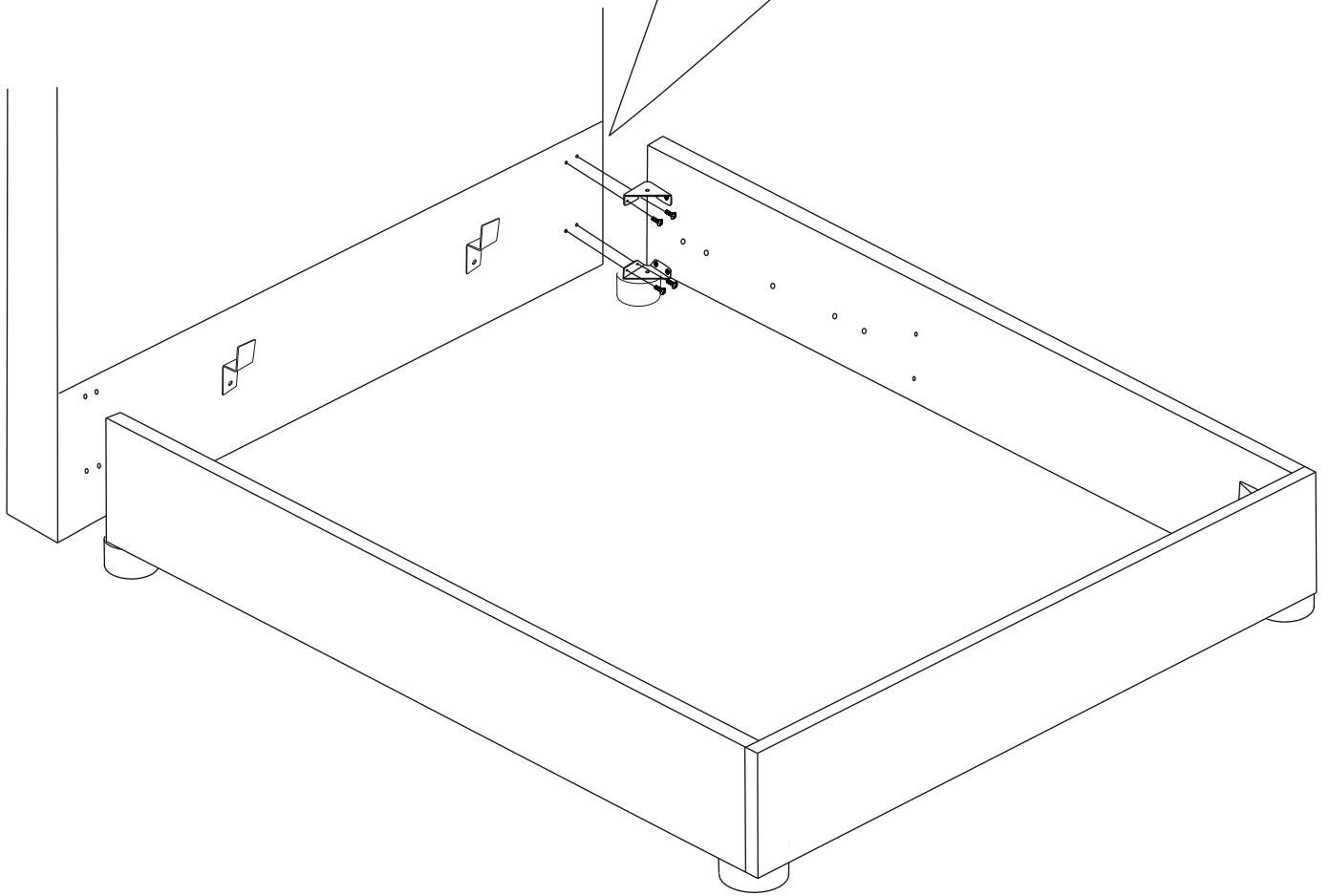
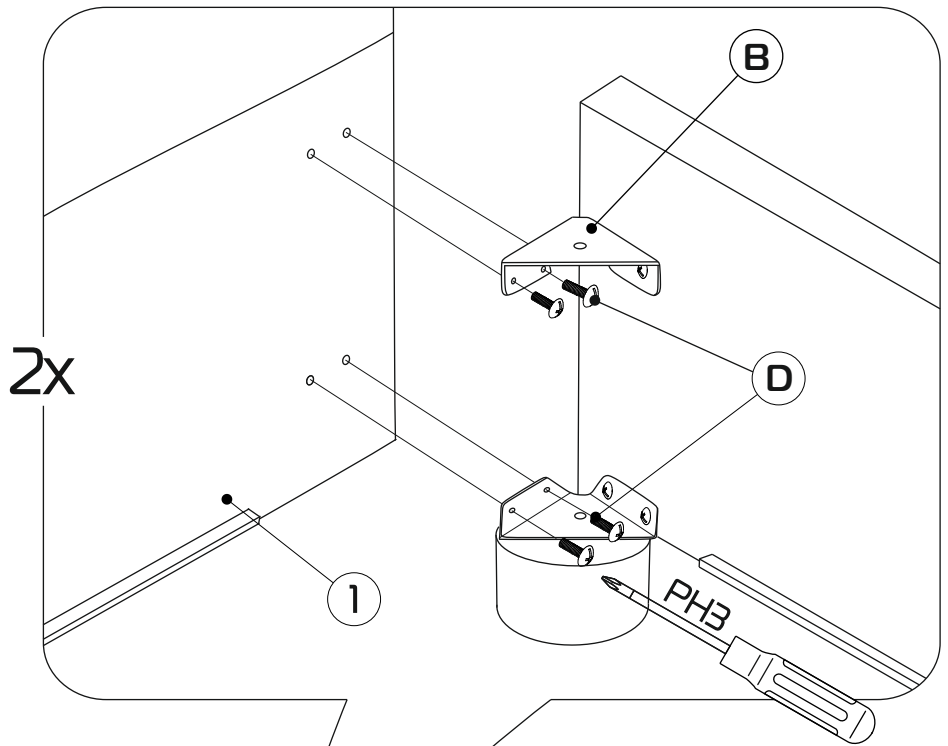
4x



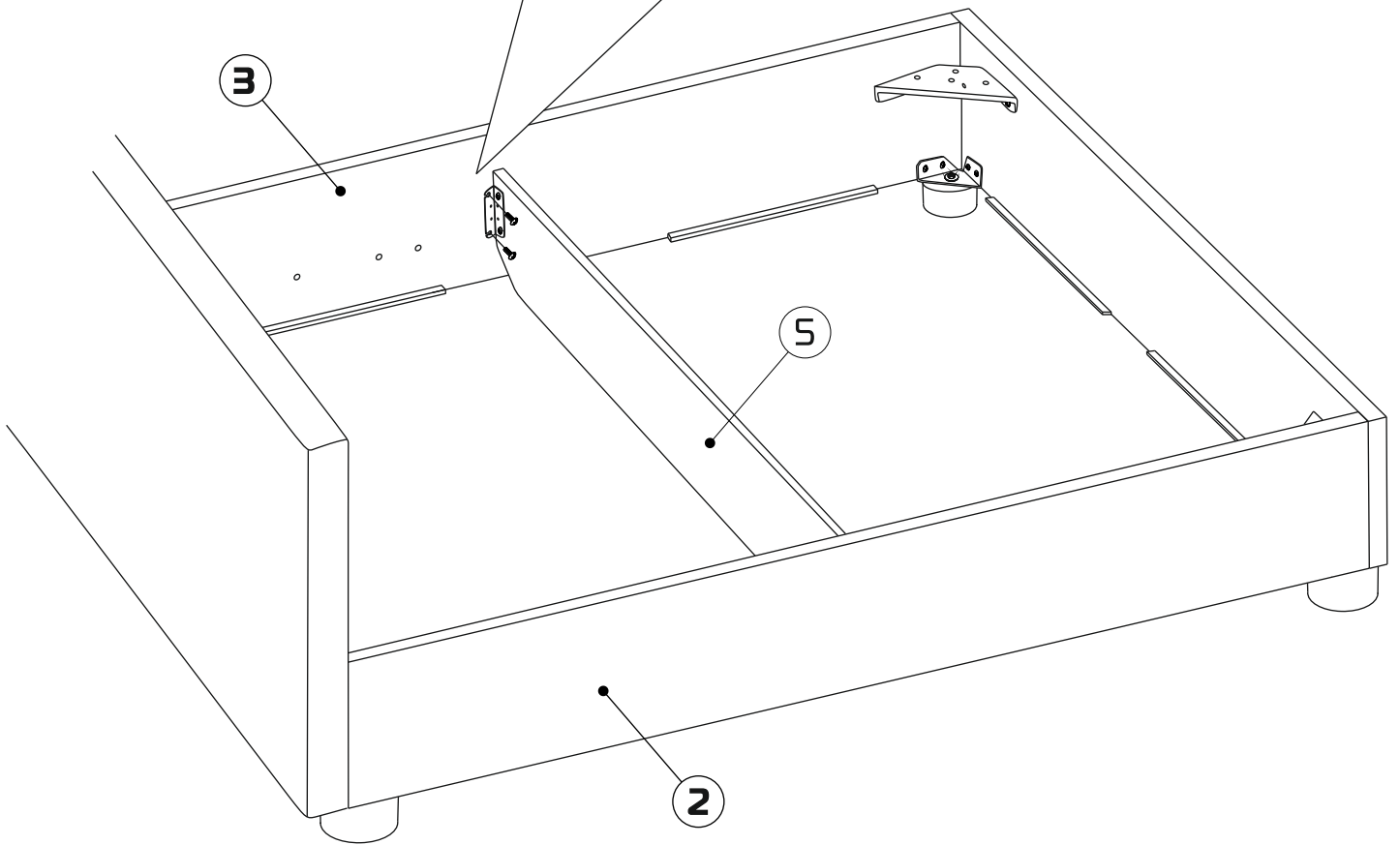
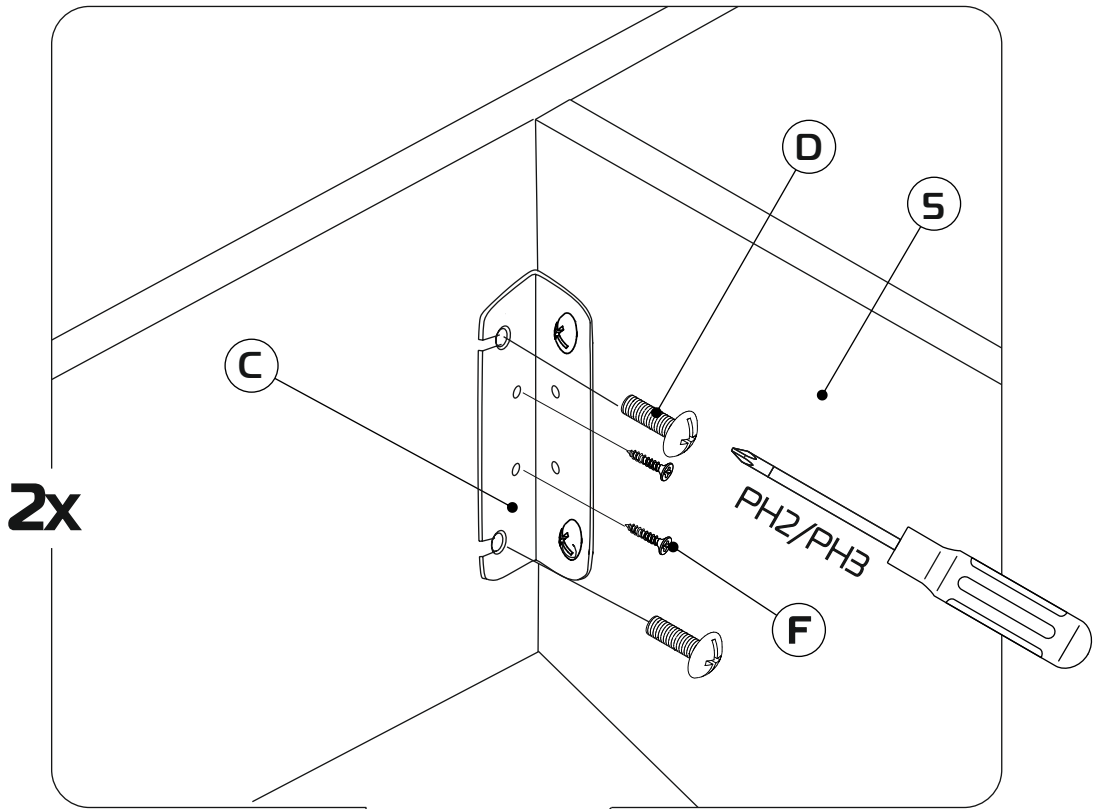
5



6



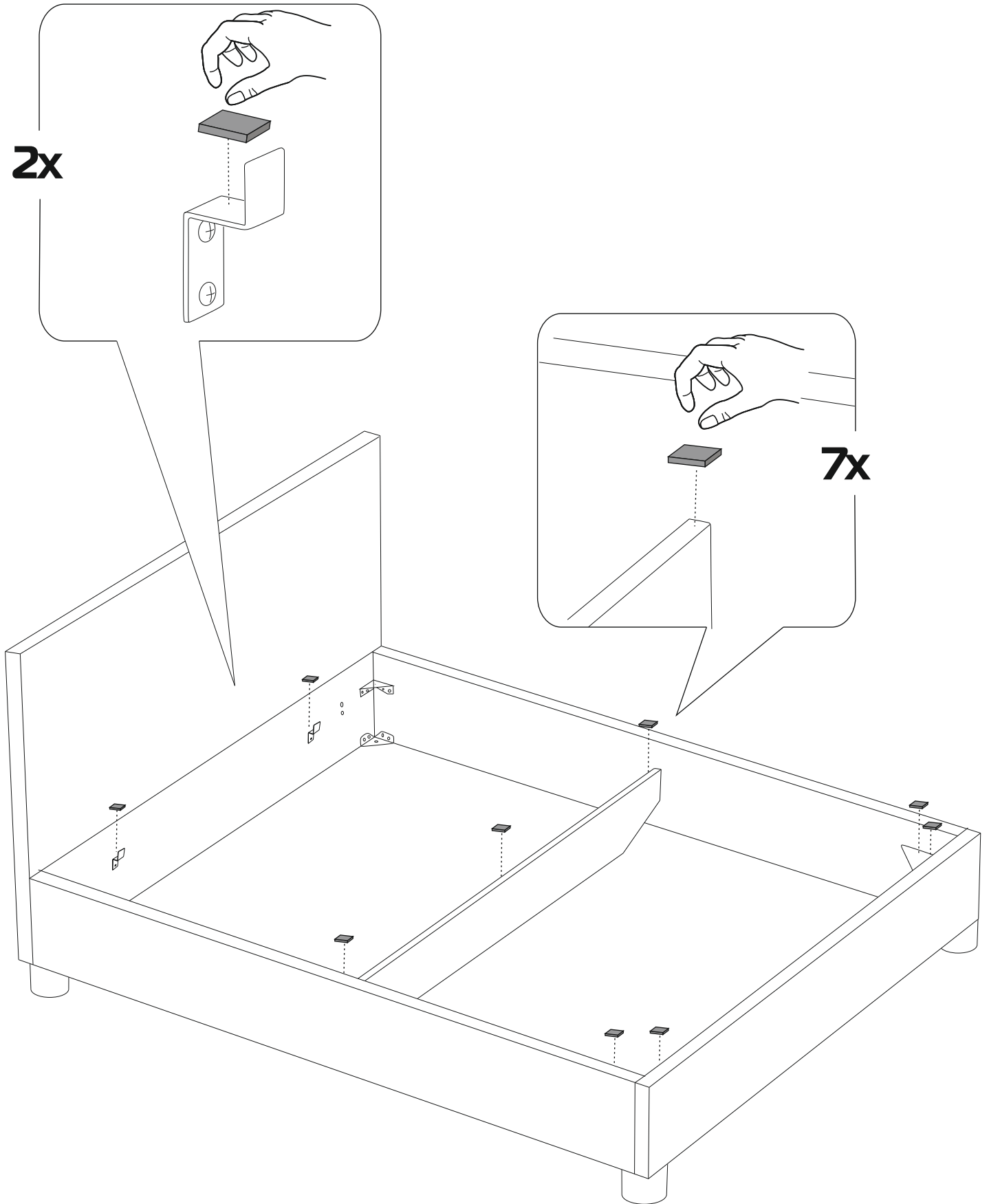
7



8

2x

7x



9

