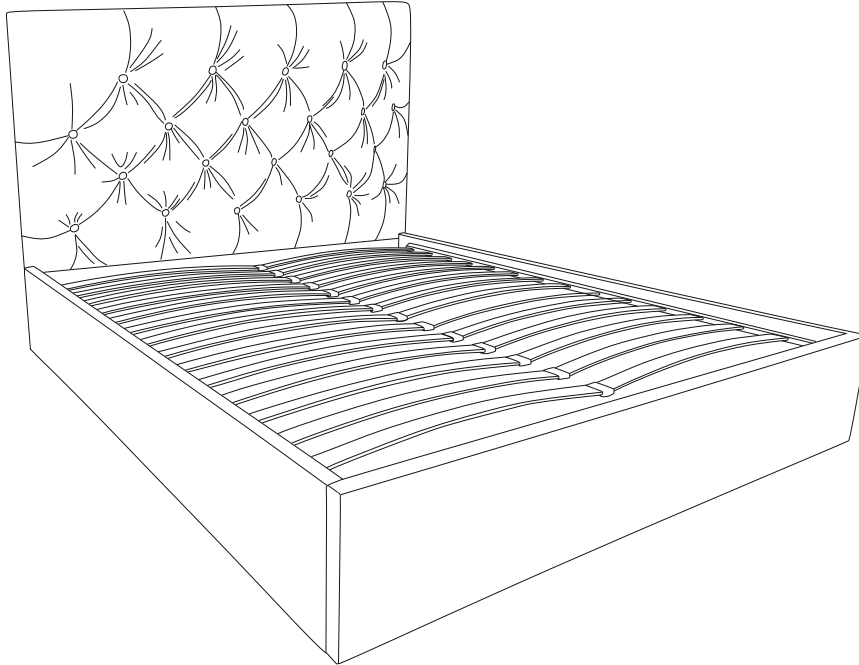


Кровать "Беллини"



Технические характеристики модели:

1.Каркас: ДВП, ДСП, ЛДСП, Фанера, МДФ

2.Наполнение: ППУ, Холлкон, Спанбонд 17

3.Чехол: Выполнен из современных мебельных тканей.

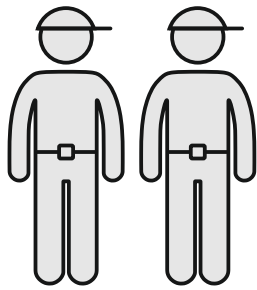
*Матрас в комплект не входит.

4.Металлическая рама с латами на подъёмном механизме с бельевым ящиком. Углубление под матрас - 50 мм. Максимальная распределенная статическая нагрузка на одно спальное место - 150кг.

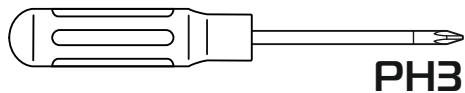
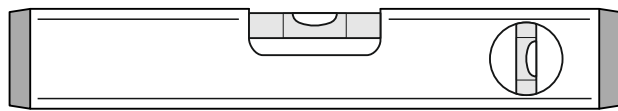
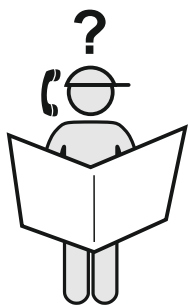
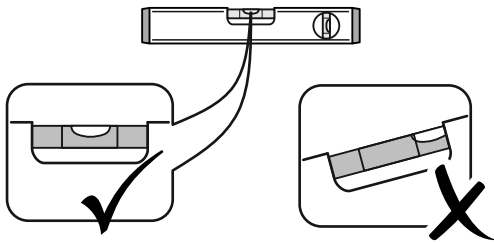
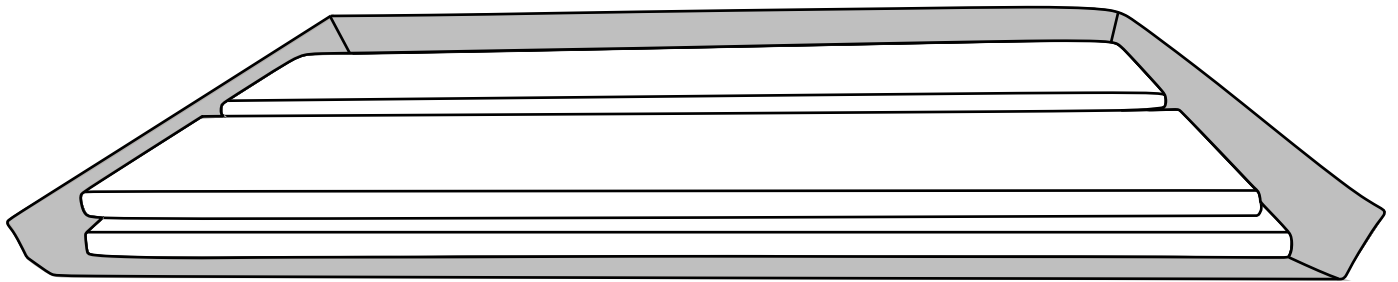
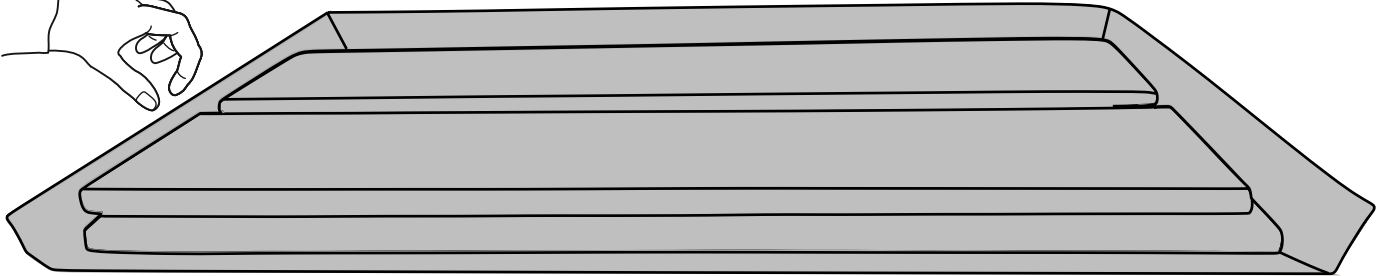
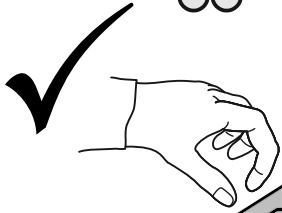
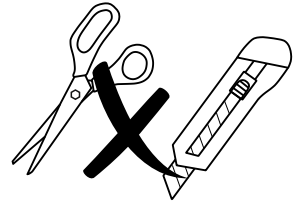
Габаритные размеры:

	Высота спинки 112 см			
	Толщина спинки 15 см			
	Толщина царги 4 см			
	Высота царги 31 см			
	Типоразмер	Беллини	Беллини	Беллини
		140	160	180
	Ширина кровати (А),см	150	170	190
Глубина кровати (В),см	218	218	218	
Спальное место, см	200x140	200x160	200x180	

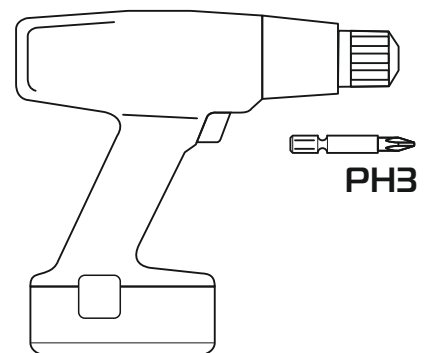
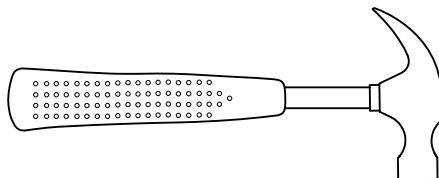
Допустимое отклонение габаритных размеров ± 20мм.



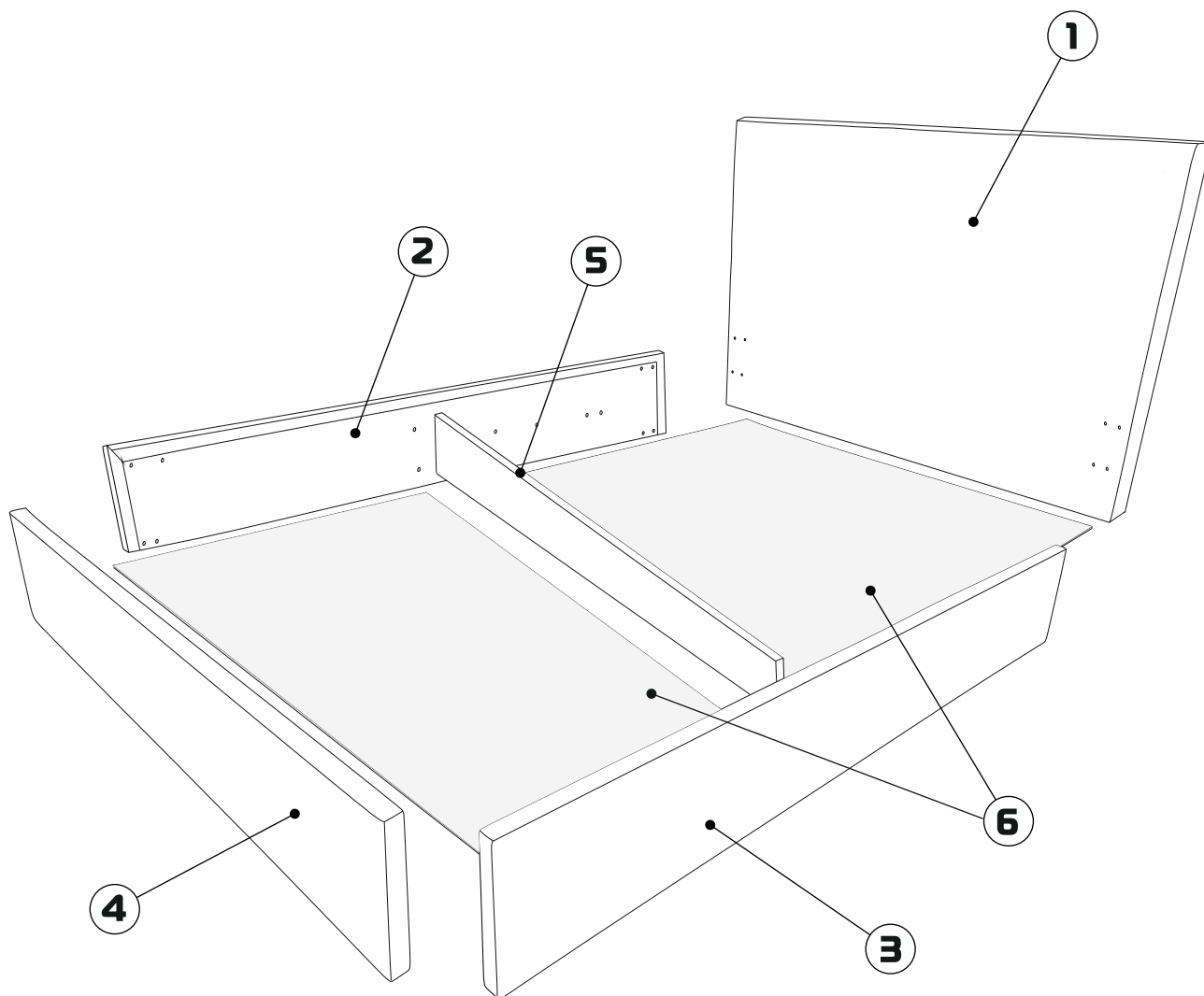
30-45 min



PH3



PH3



① 1500x1120x150 - (x1)¹
 1700x1120x150 - (x1)²
 1900x1120x150 - (x1)³

⑤ 1420x211x16 - (x1)¹
 1620x211x16 - (x1)²
 1820x211x16 - (x1)³

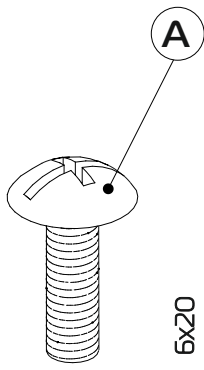
② 2030x310x40 - (x1)

⑥ 1415x1005x3,2 - (x2)¹
 1615x1005x3,2 - (x2)²
 1815x1005x3,2 - (x2)³

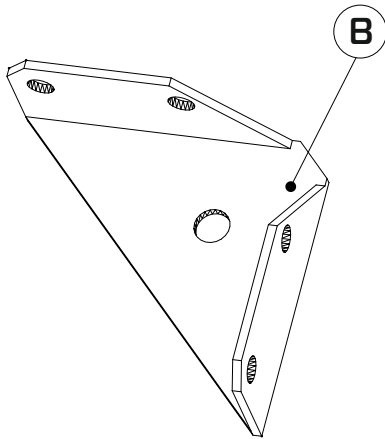
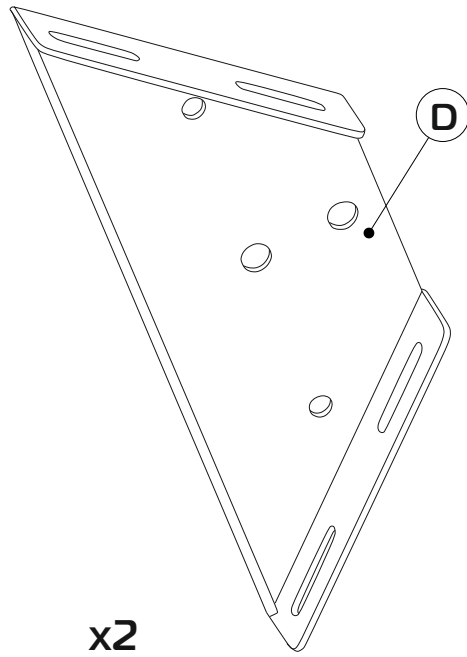
③ 2030x310x40 - (x1)

④ 1500x310x40 - (x1)¹
 1700x310x40 - (x1)²
 1900x310x40 - (x1)³

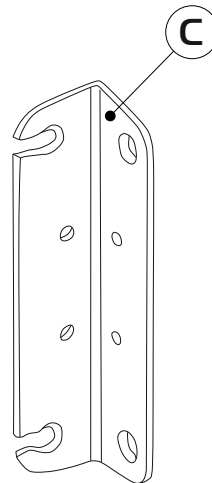
¹Беллини (1400 мм), ²Беллини (1600 мм), ³Беллини (1800 мм)



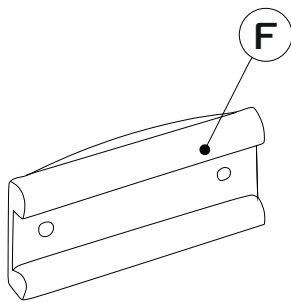
x40



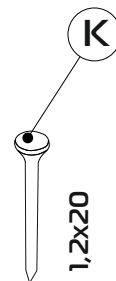
x6



x2

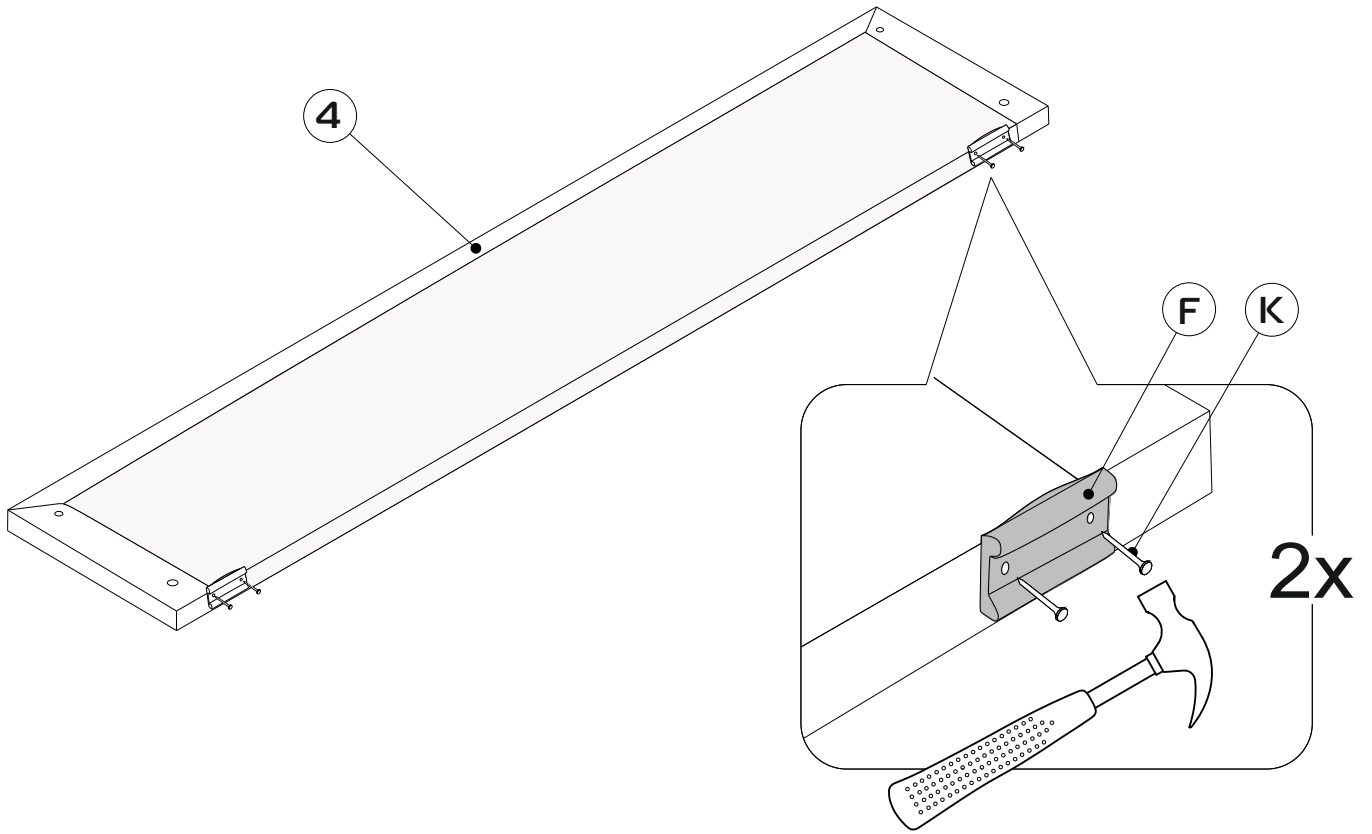


x10

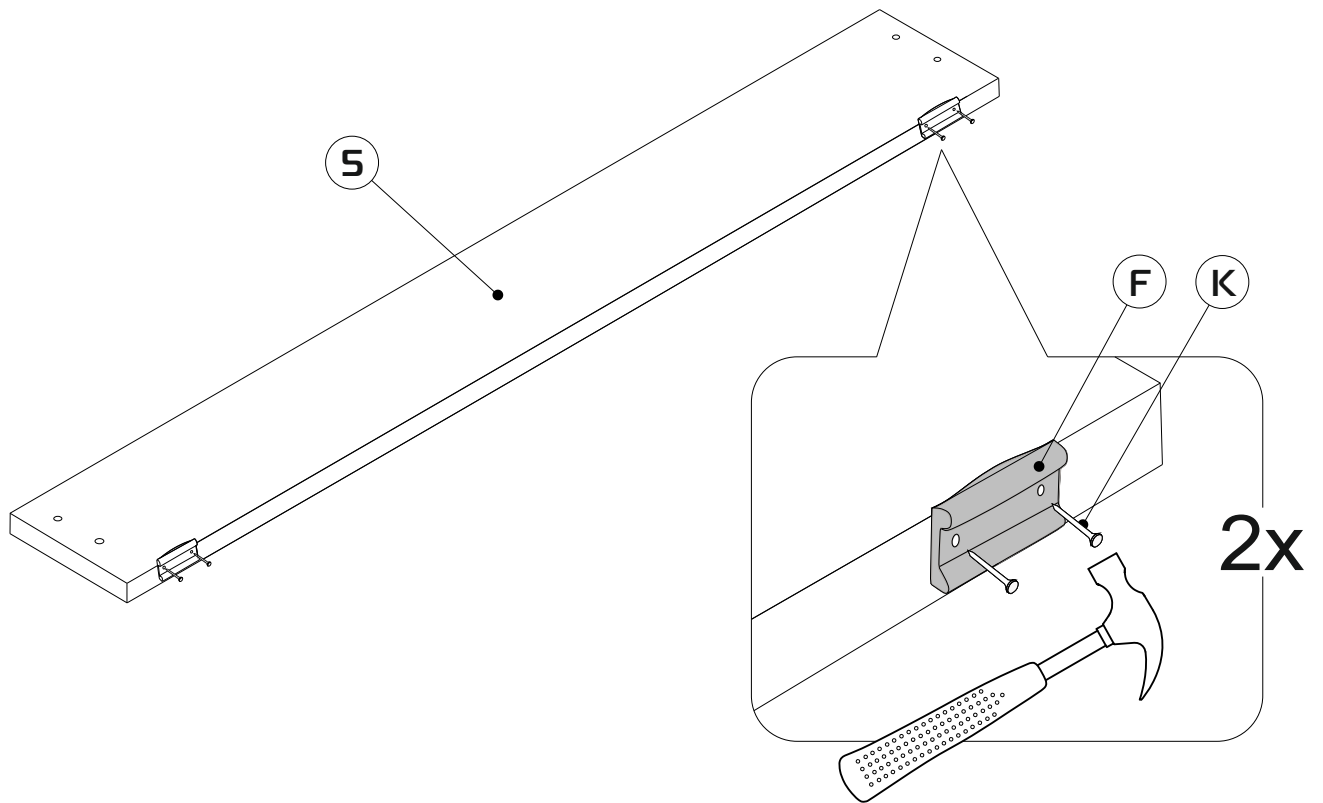


x20

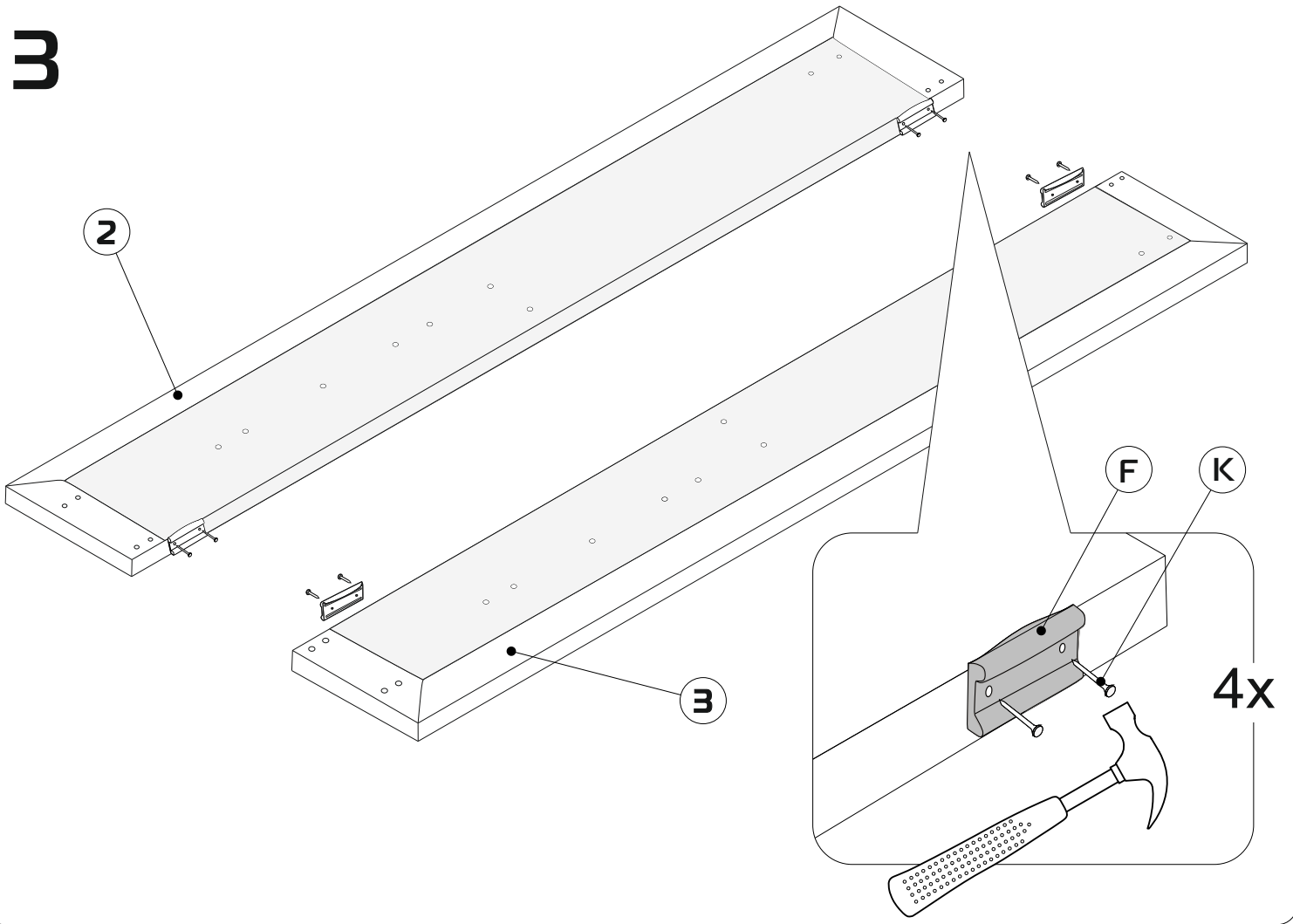
1



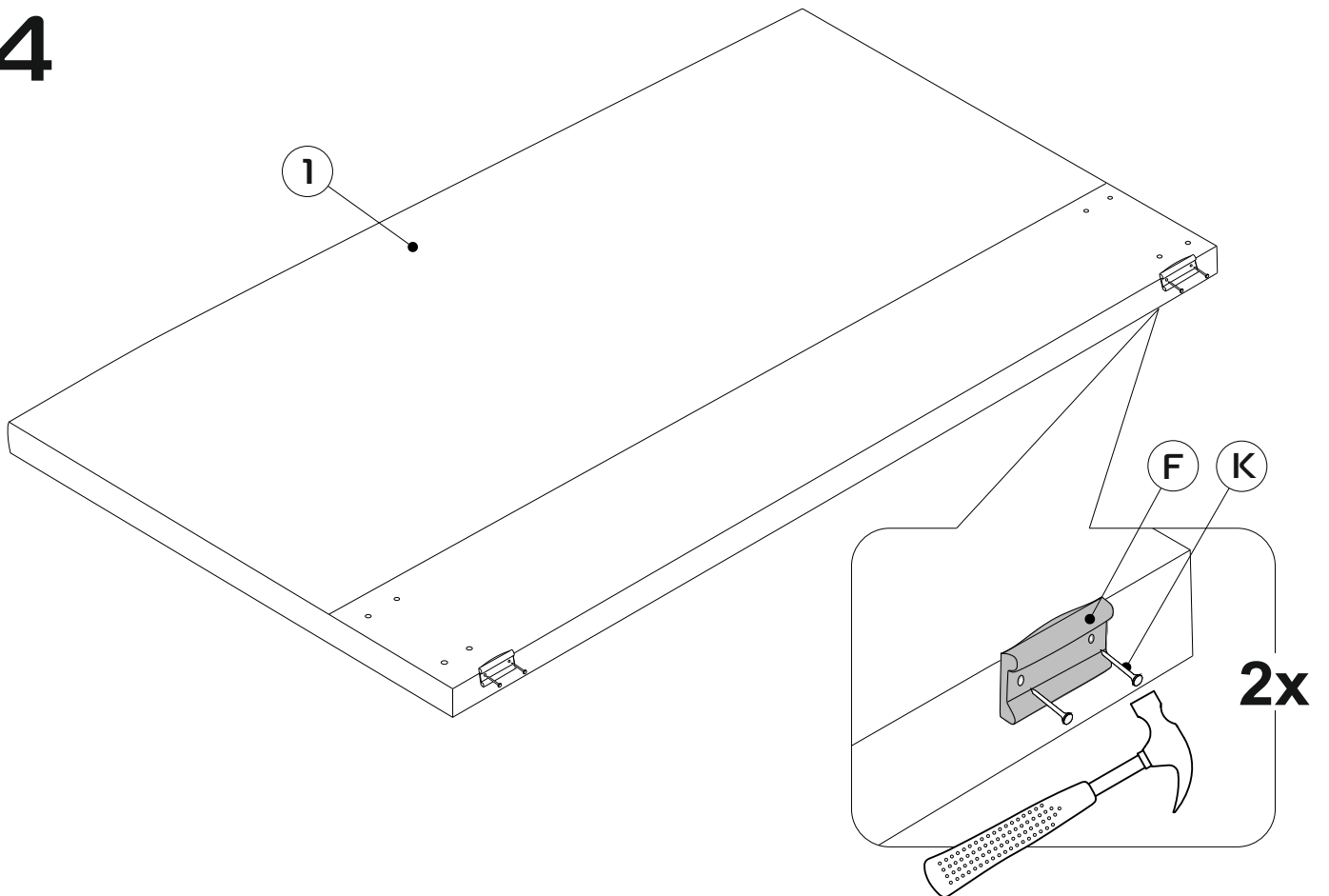
2



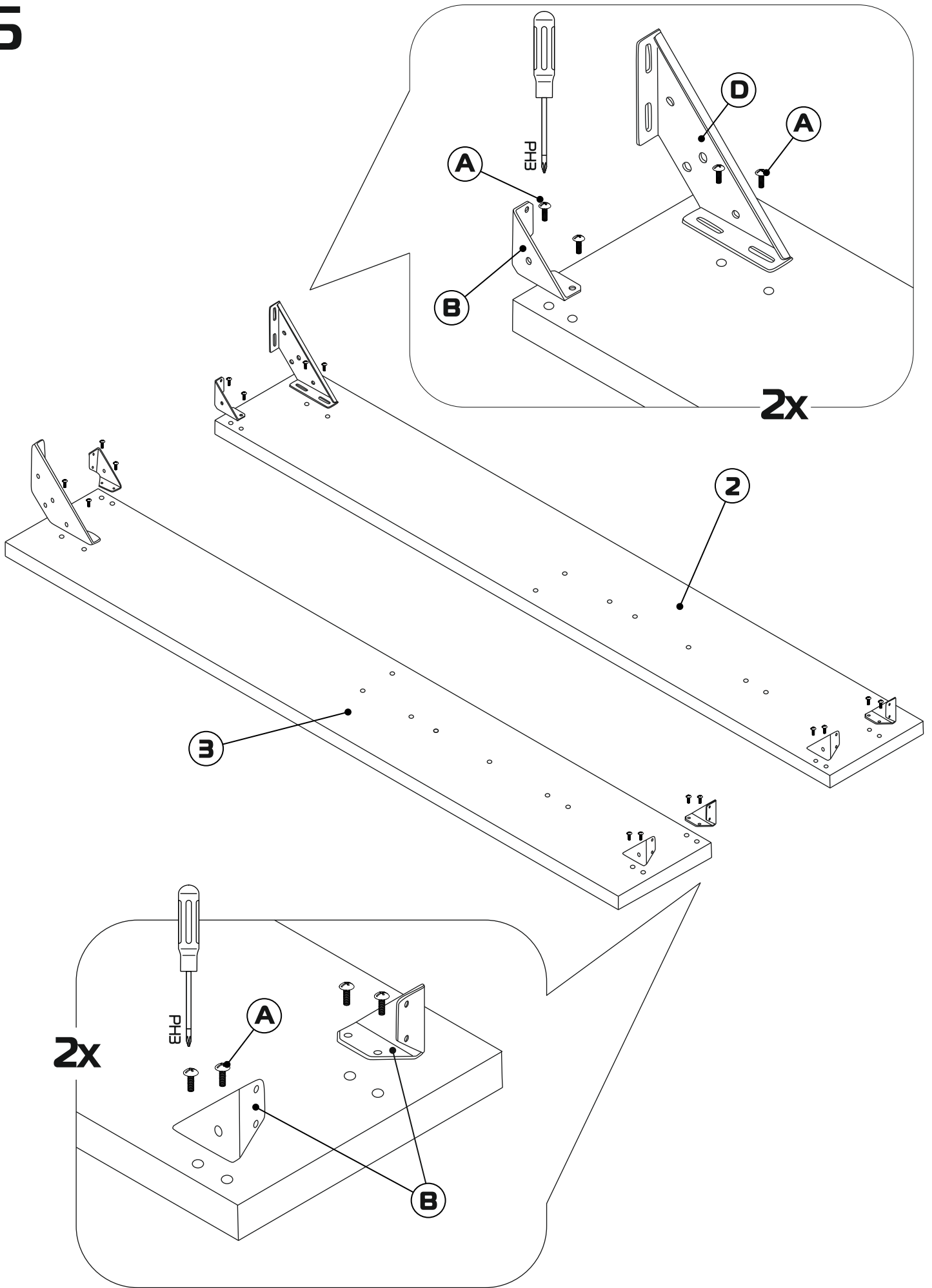
3



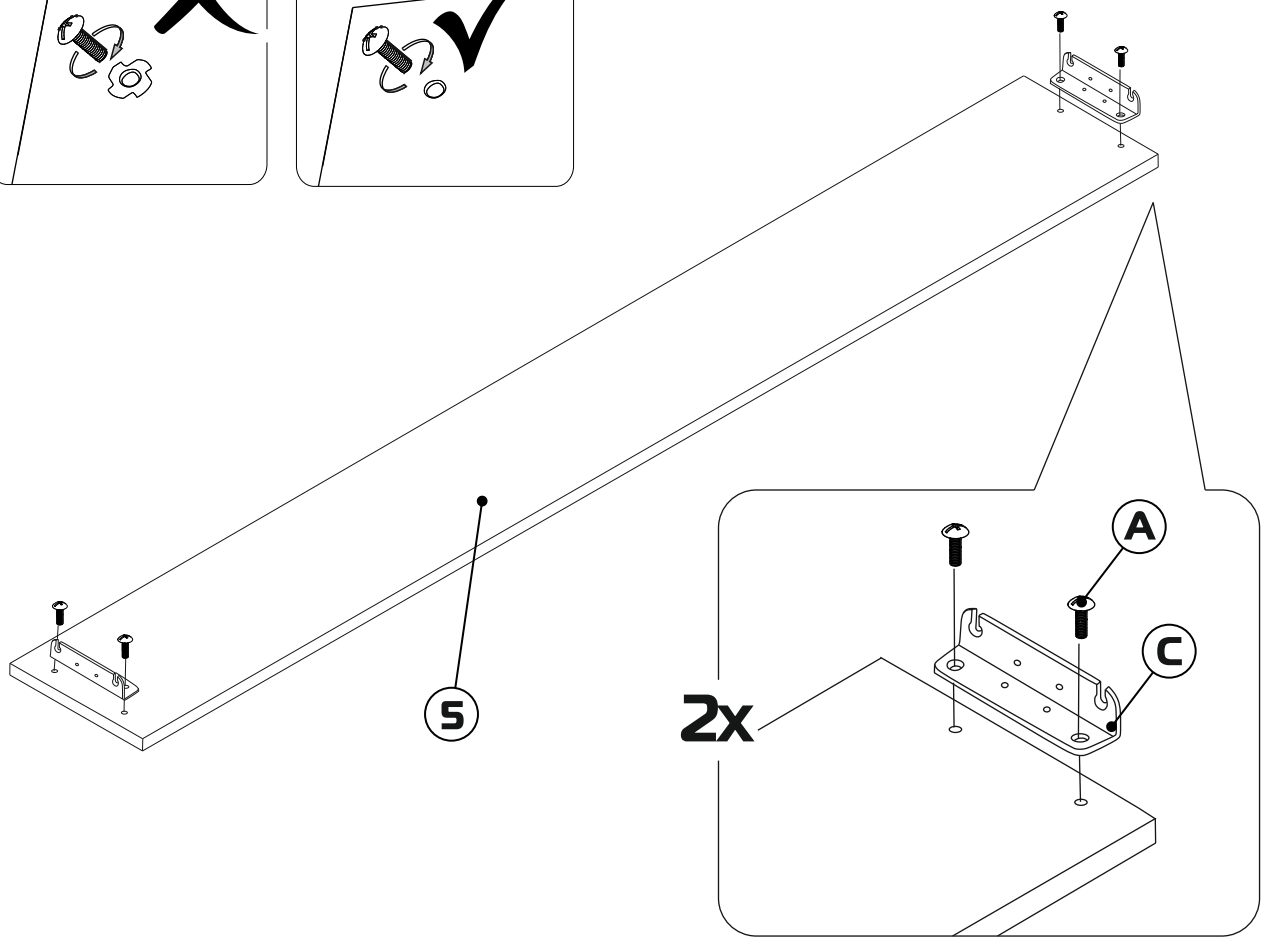
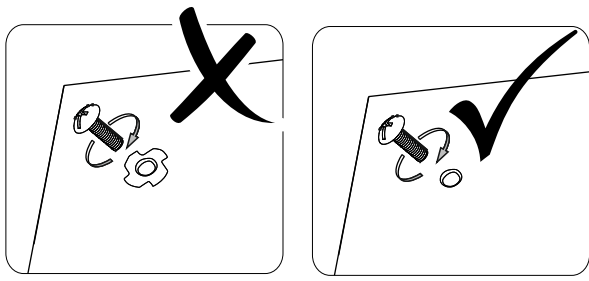
4



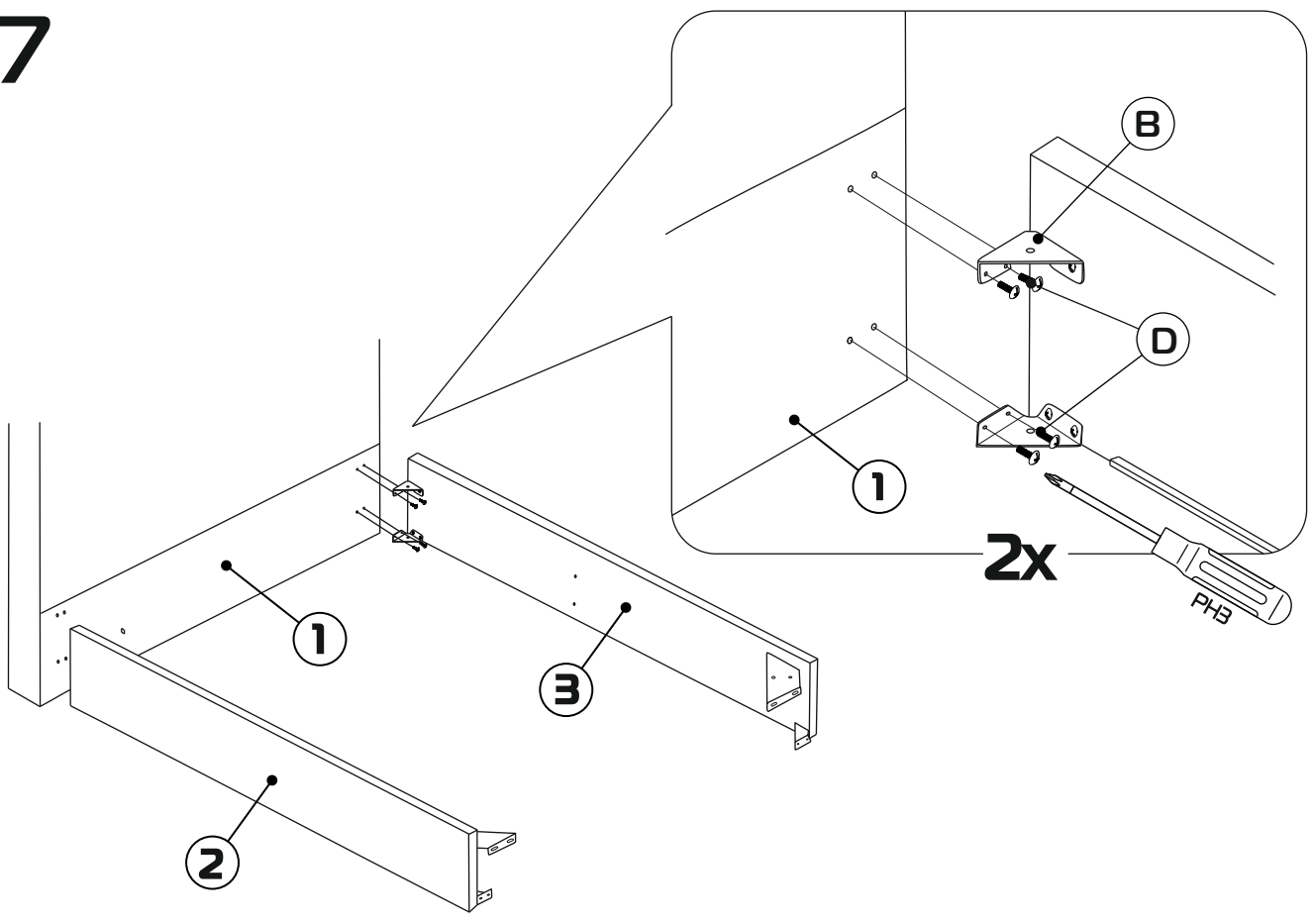
5



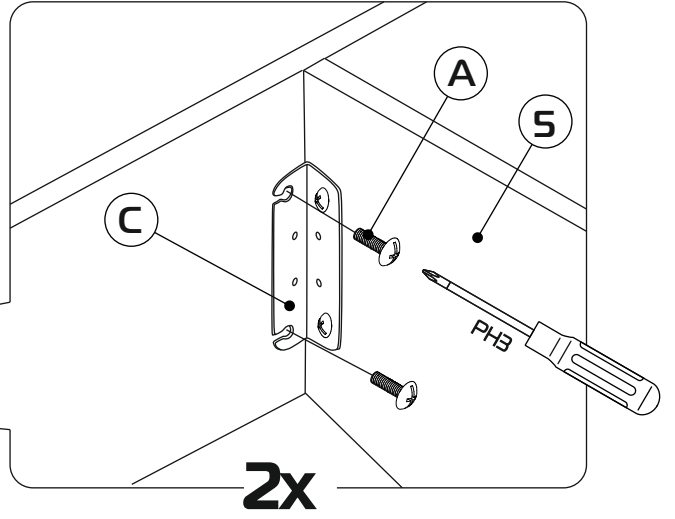
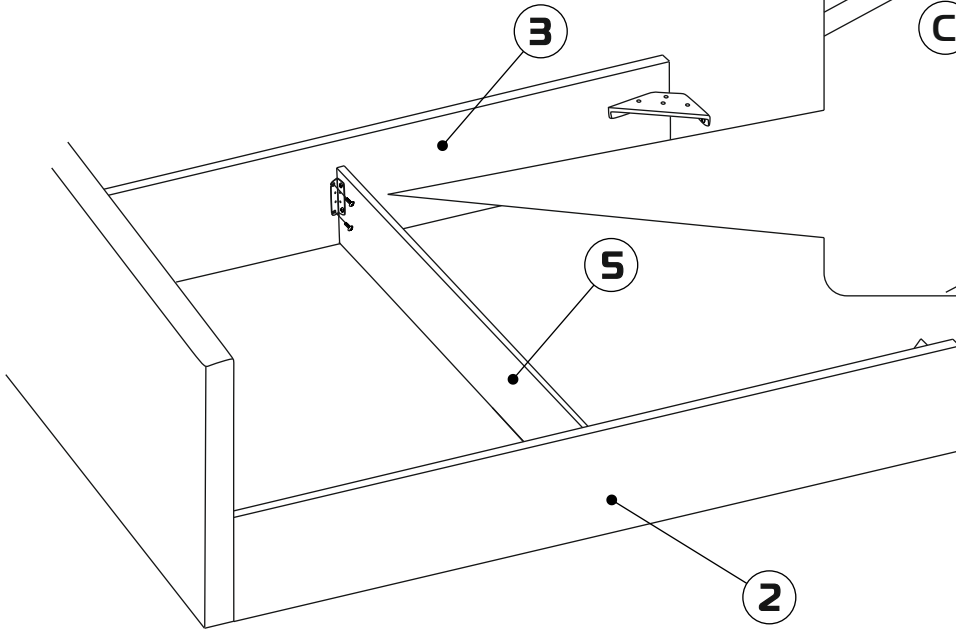
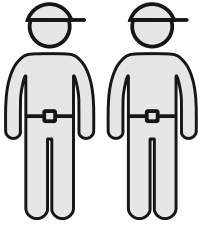
6



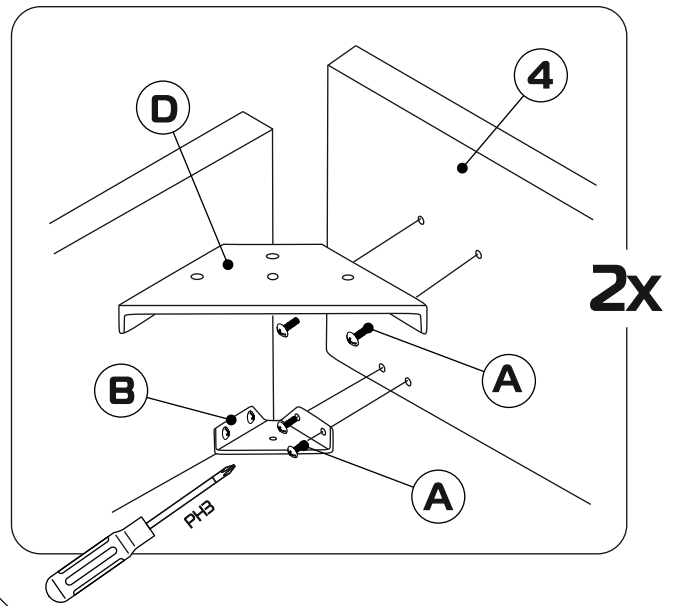
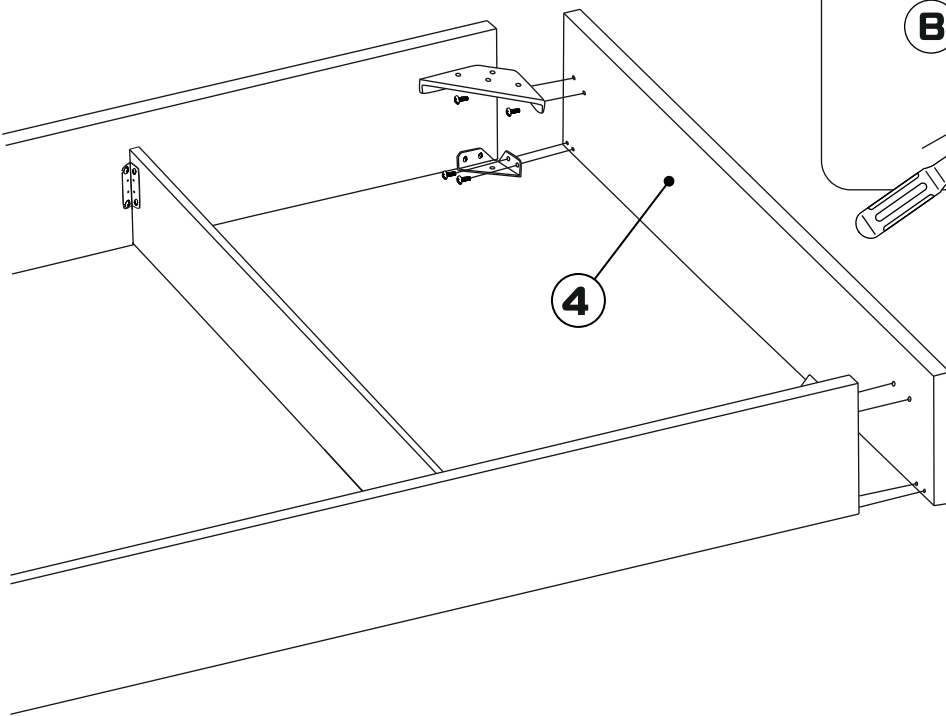
7



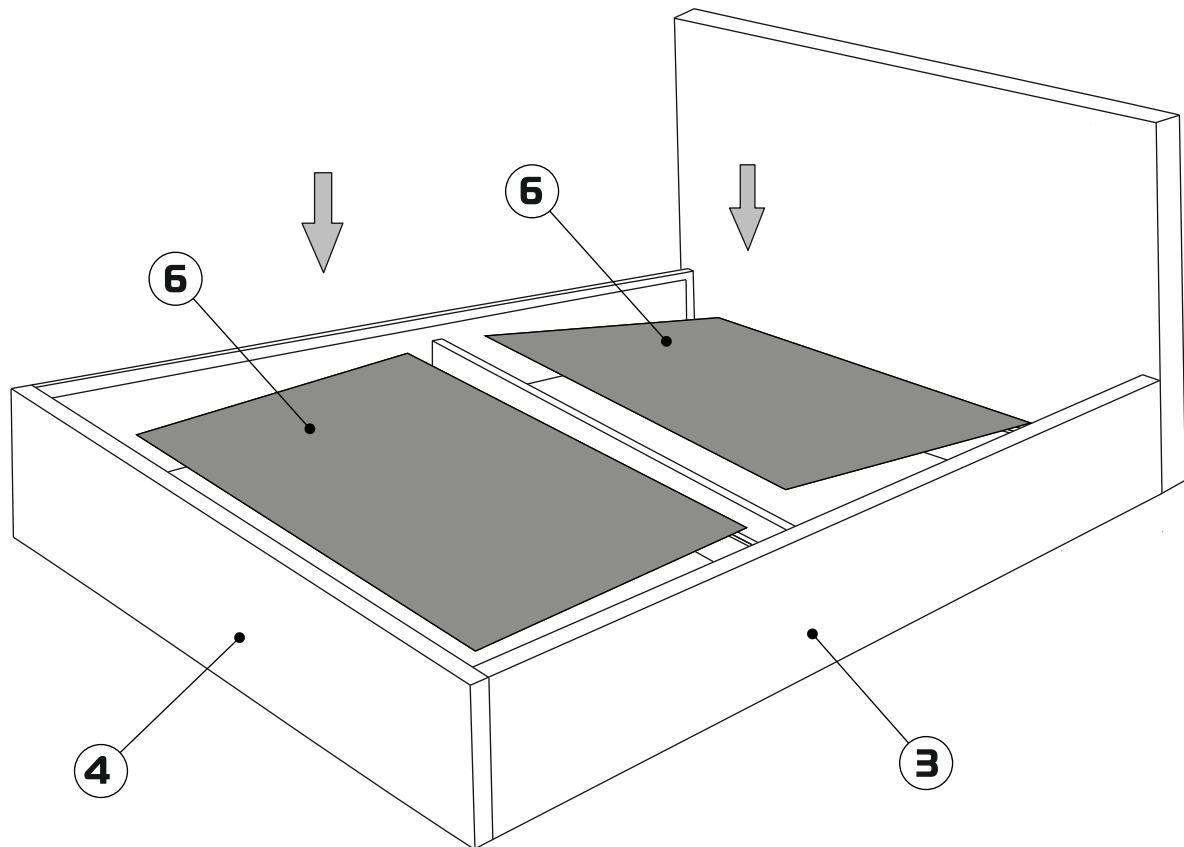
8



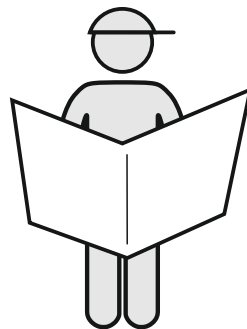
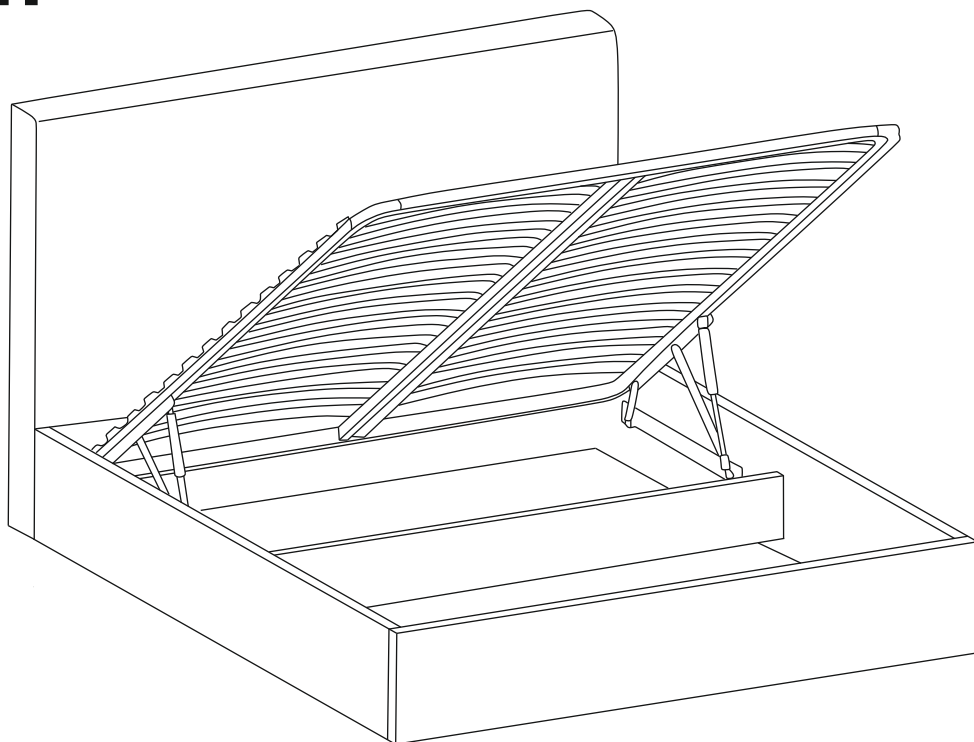
9



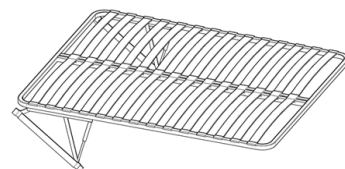
10



11



Кроватное основание
с механизмом подъема
ОКПМП 11.142У.01
120см/140см/160см/180см



Инструкция
по сборке и эксплуатации

**Эксплуатация подъемного механизма
без матраса не допускается!**