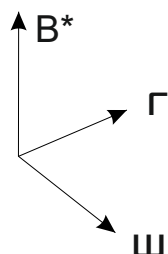
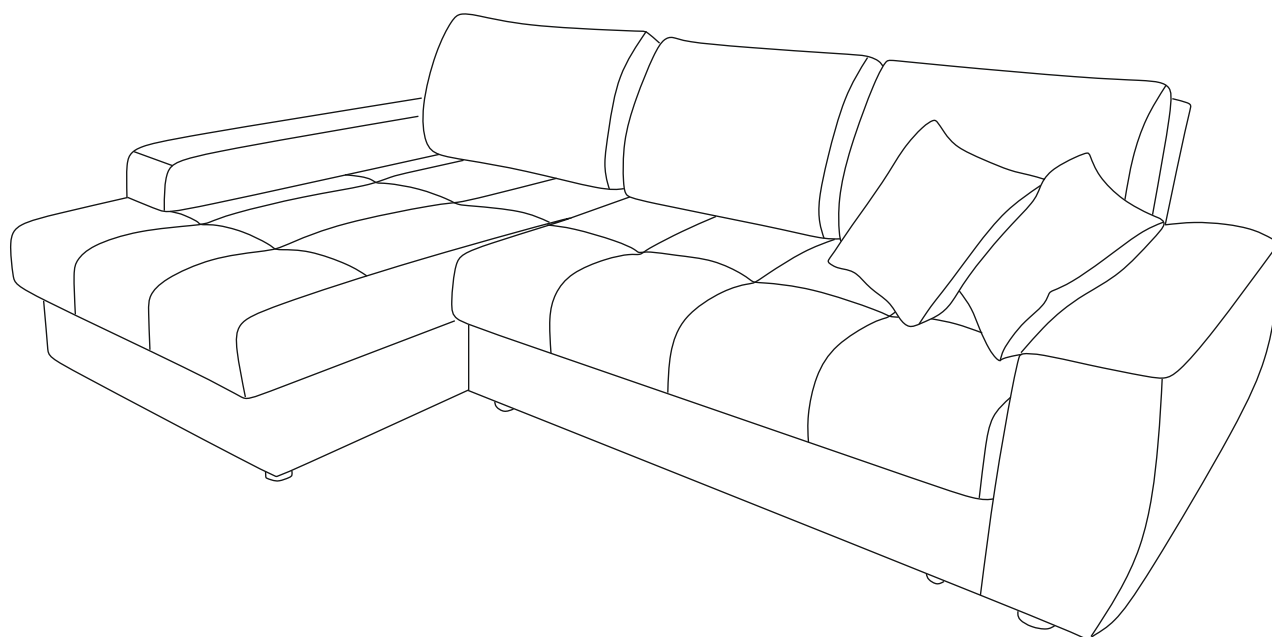




Изготовитель: ООО «Дмитровский мебельный комбинат»
Адрес: Россия, 141800, Московская область, г.Дмитров, ул. Бирлово поле, д.18

Код 667

Диван угловой «Коста»



Ш=249 см, Г=158 см, В*=88 см

*Высота по мягкому элементу (приспинной подушке) справочная.

Спальное место - 199x142 см, высота сиденья - 43 см, глубина сиденья с подушкой - 59 см, без подушки - 88 см,

Нагрузка на 1 посадочное (спальное) место 100 кг

Допустимое отклонение габаритных размеров ± 20 мм

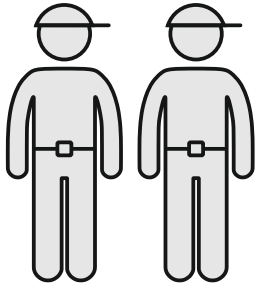
Каркас выполнен с использованием древесины хвойных пород, ЛДСП, ДСП, ДВП, фанеры.

Опоры дивана пластмассовые.

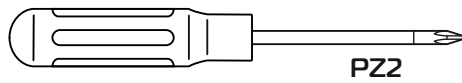
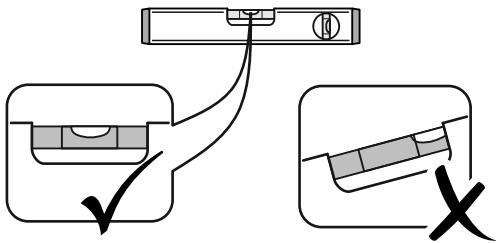
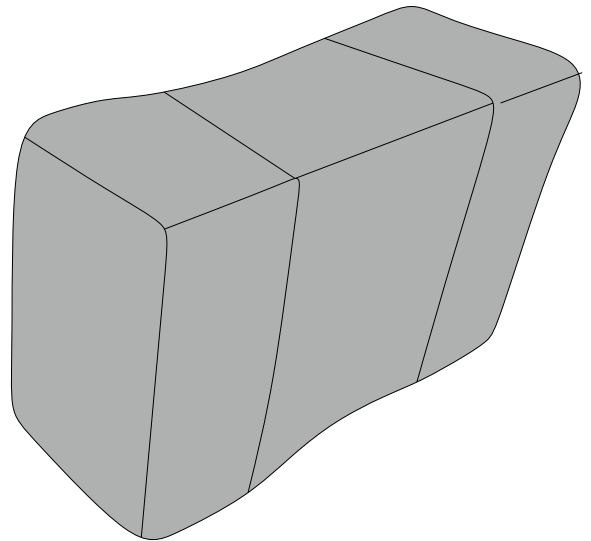
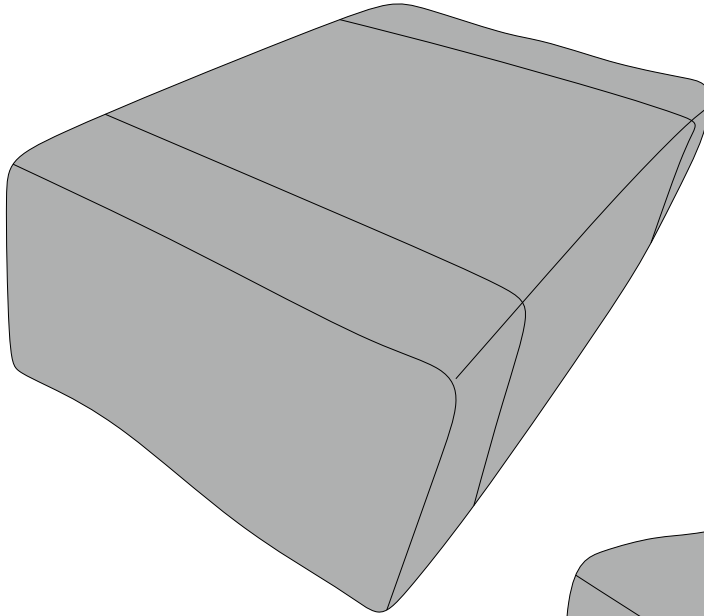
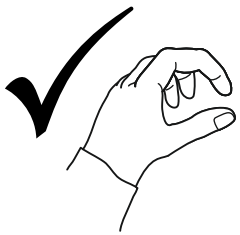
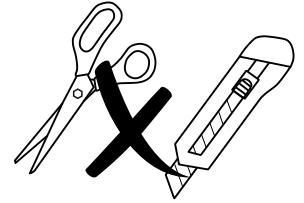
Наполнение. Сиденье сформировано с применением независимого пружинного блока (НПБ), высокоэластичного пенополиуретана (ППУ).

Наполнитель приспинных и декоративных подушек - смесь 30/70 (крошка ППУ/синтепух).

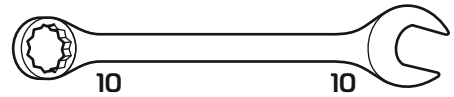
Чехол спального места выполнен из современной мебельной ткани.



35-40 min

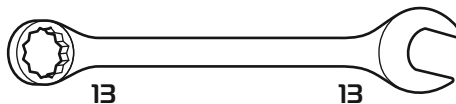


PZ2



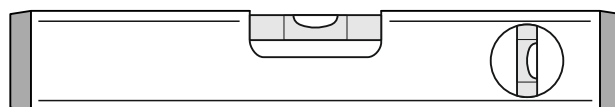
10

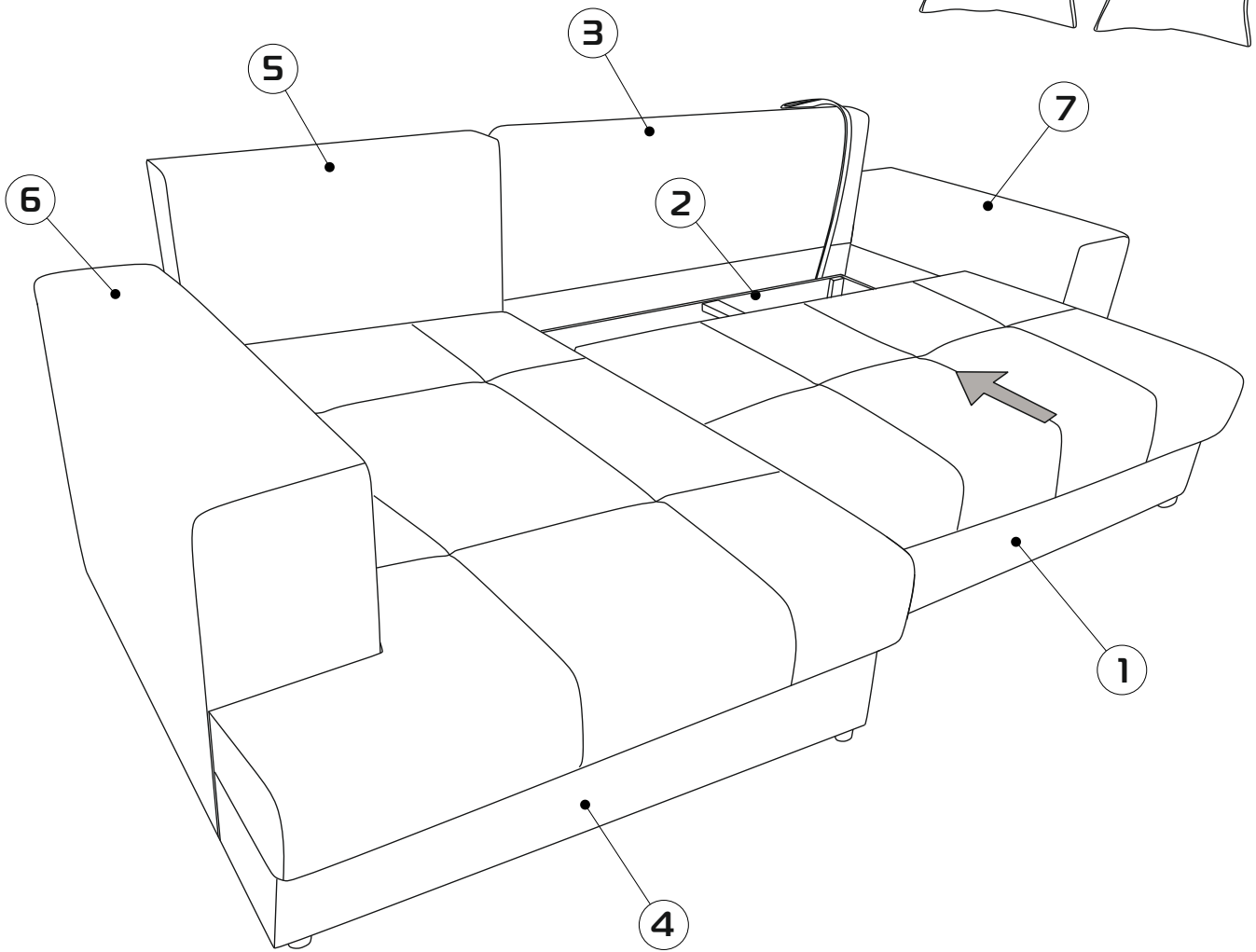
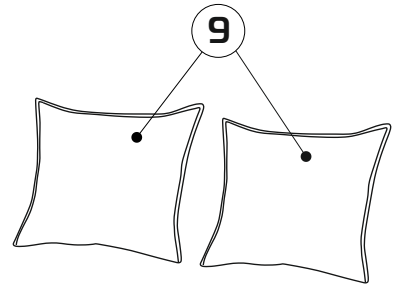
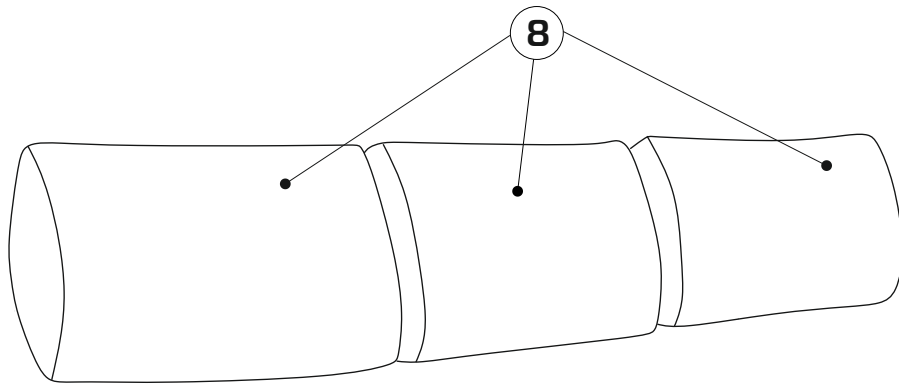
10



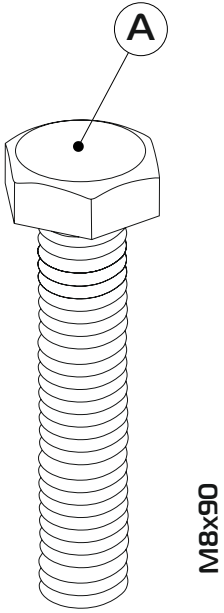
13

13



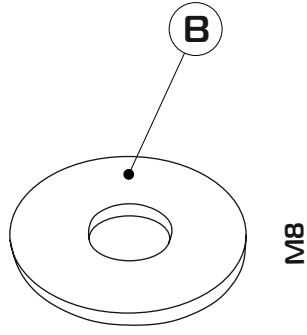


- | | | |
|--------|--------|--------|
| ① - x1 | ④ - x1 | ⑦ - x1 |
| ② - x1 | ⑤ - x1 | ⑧ - x3 |
| ③ - x1 | ⑥ - x1 | ⑨ - x2 |



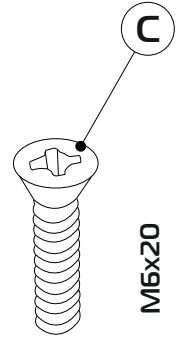
M8x90

x2



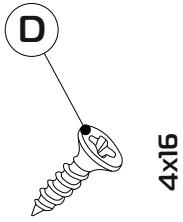
M8

x4



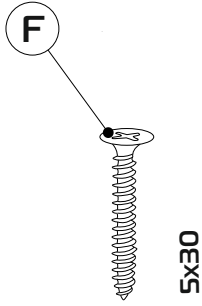
M6x20

x4



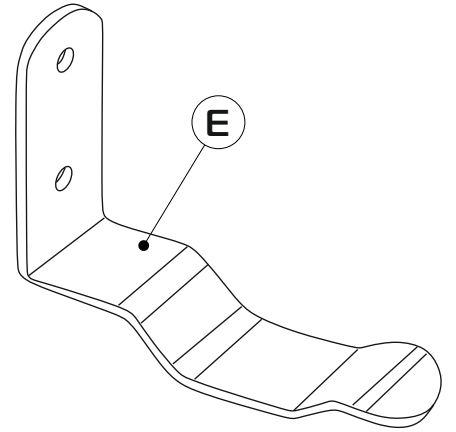
4x16

x4

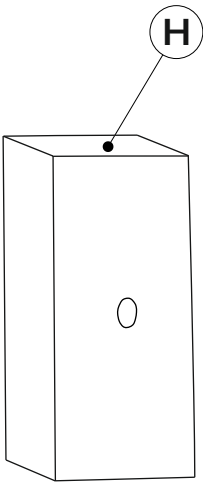


5x30

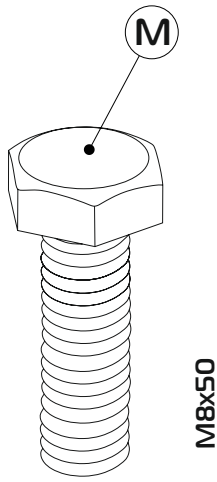
x16



x2

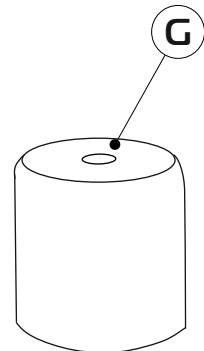


x2

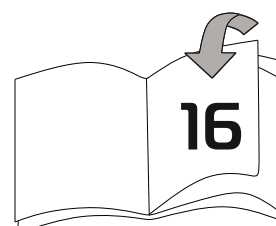
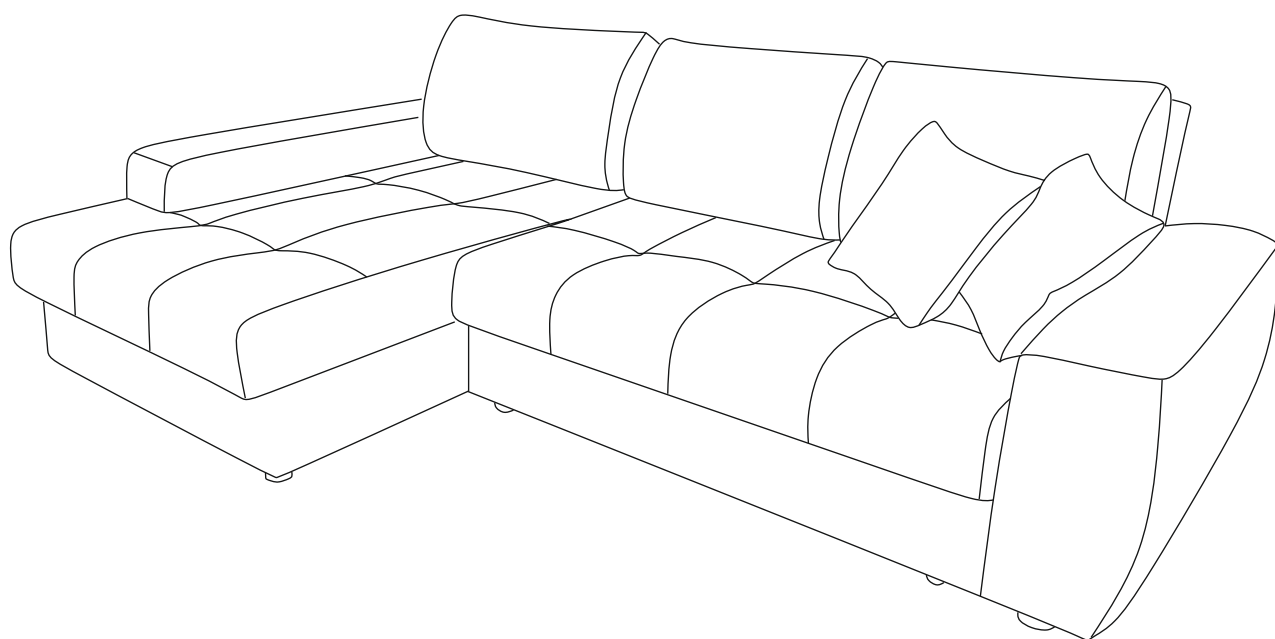
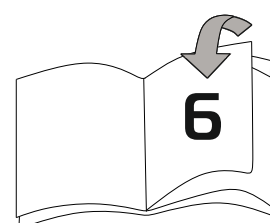
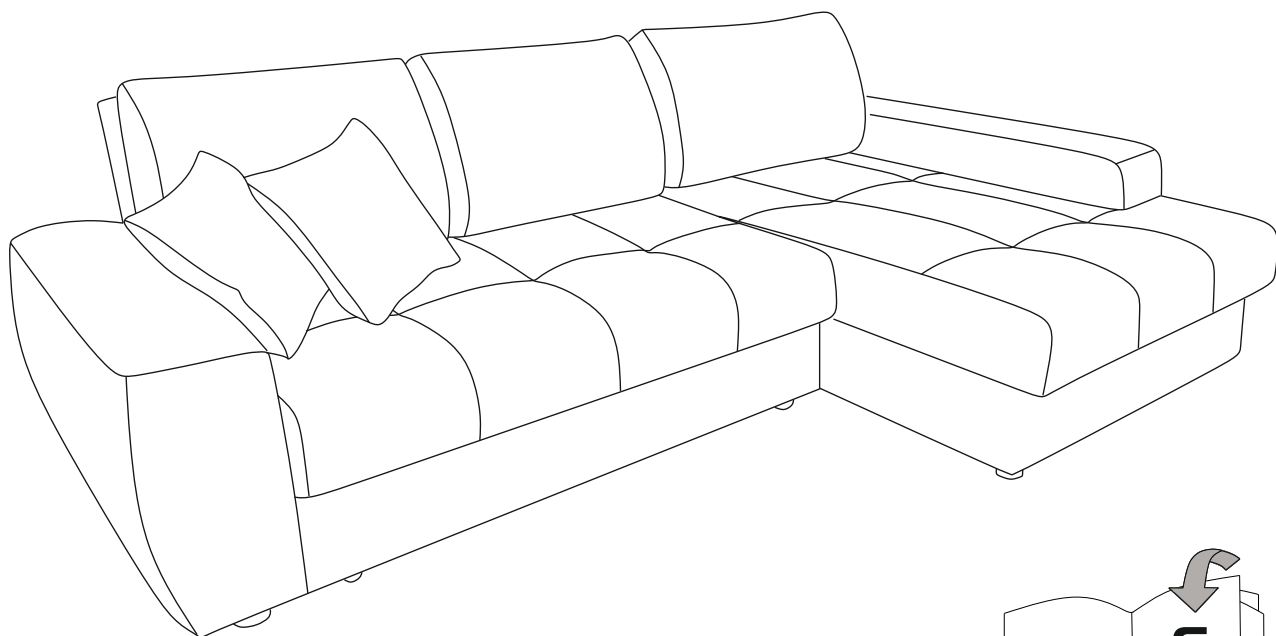


M8x50

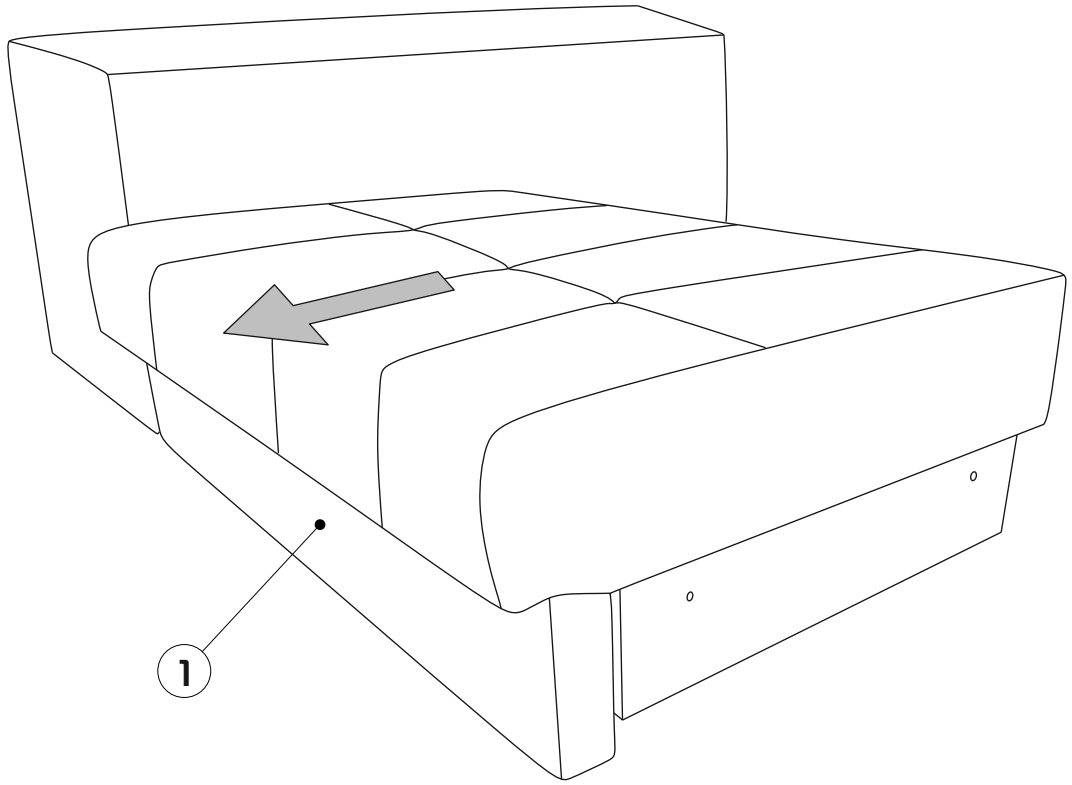
x2



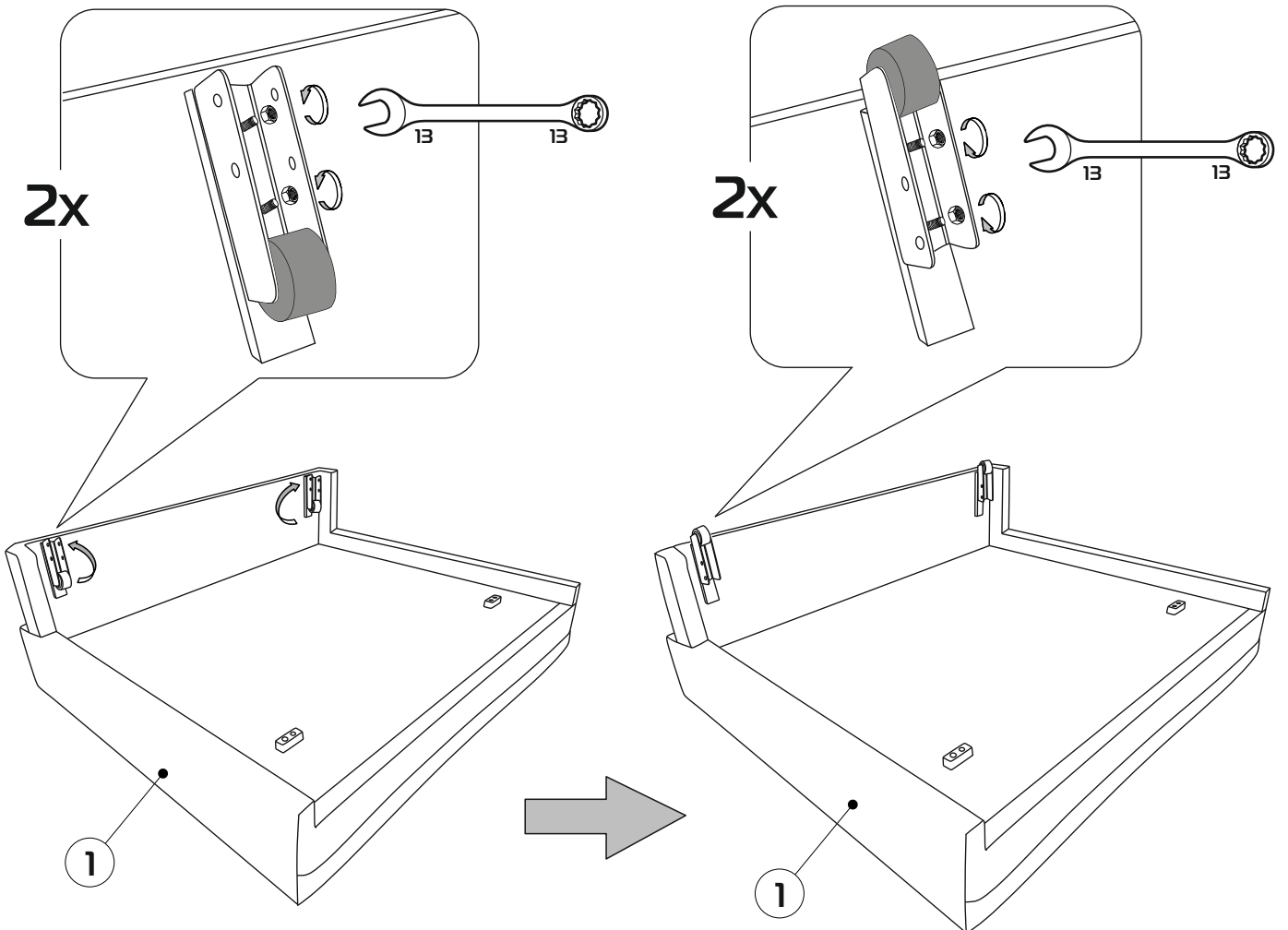
x12



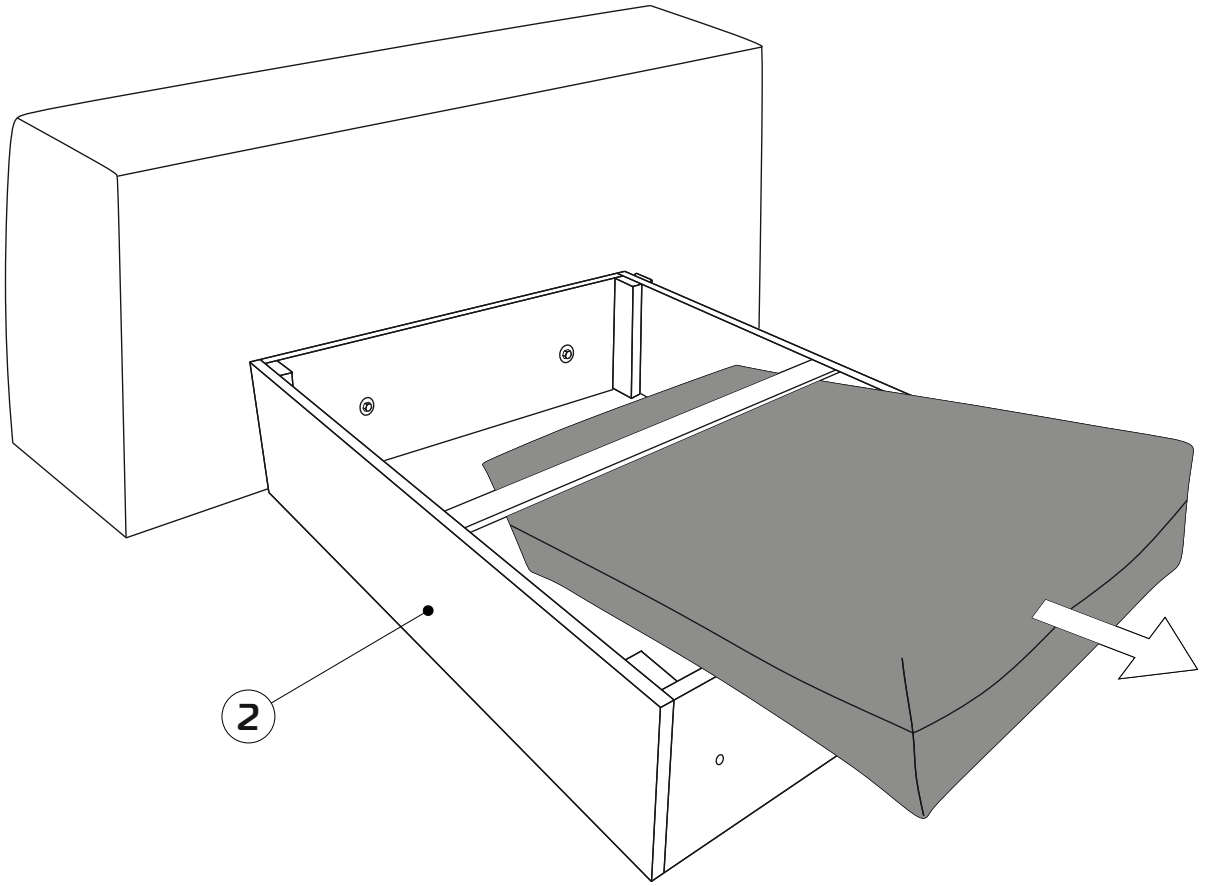
1



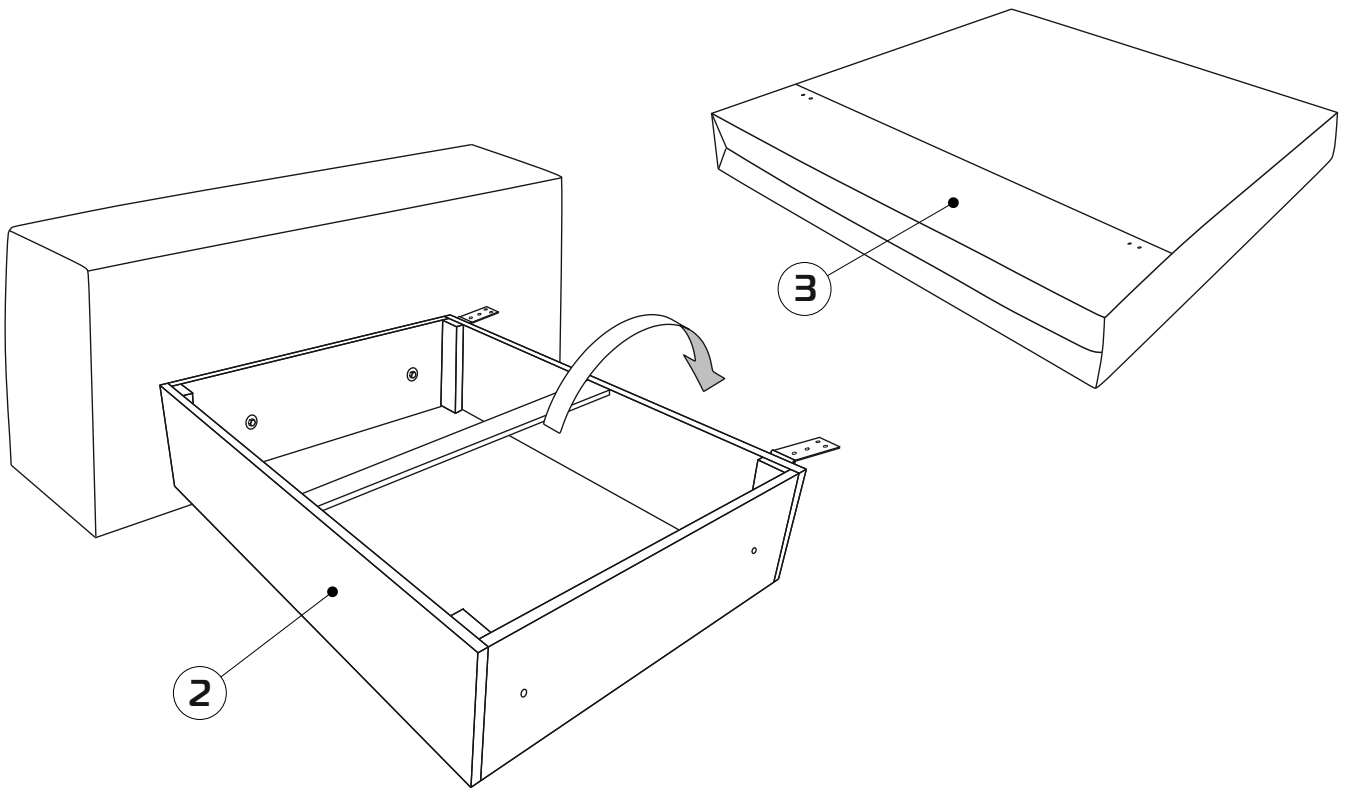
2



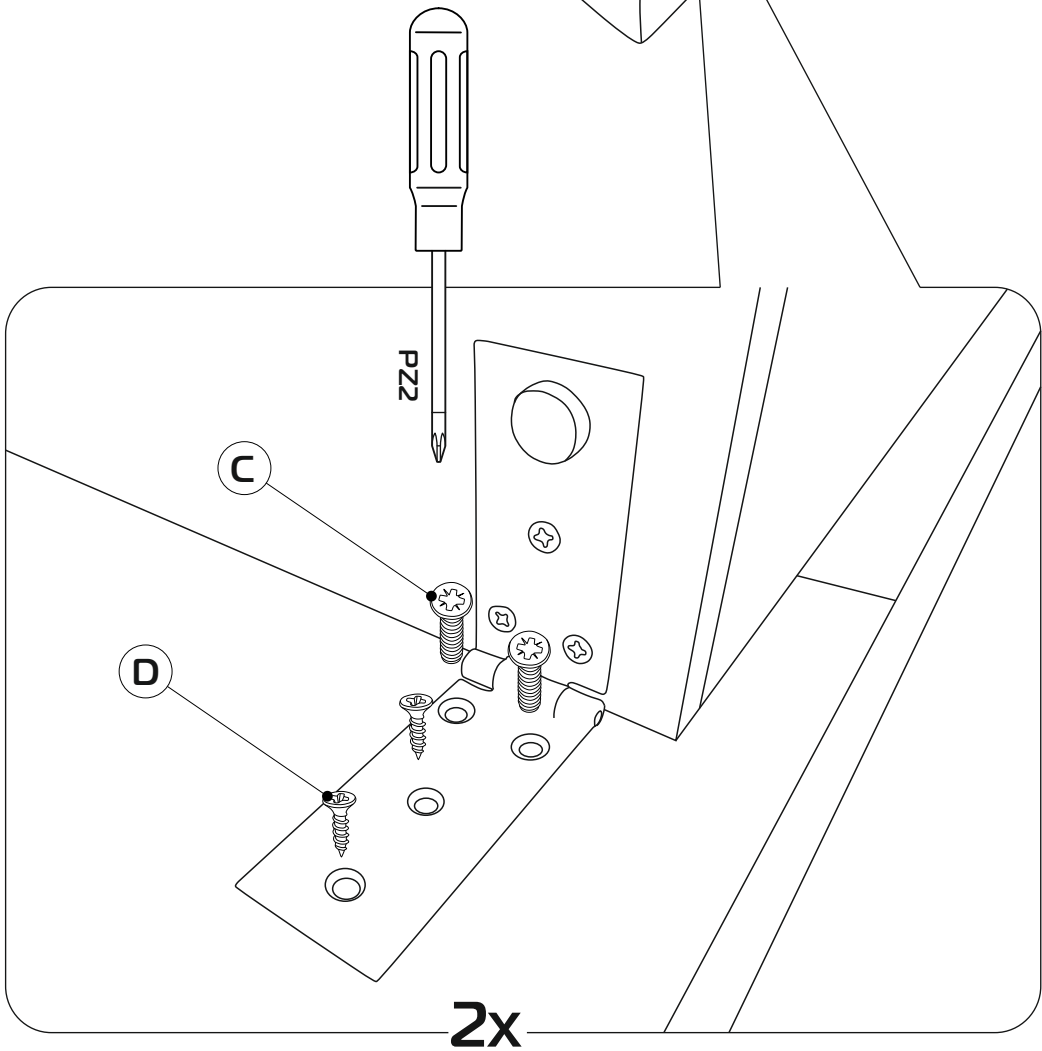
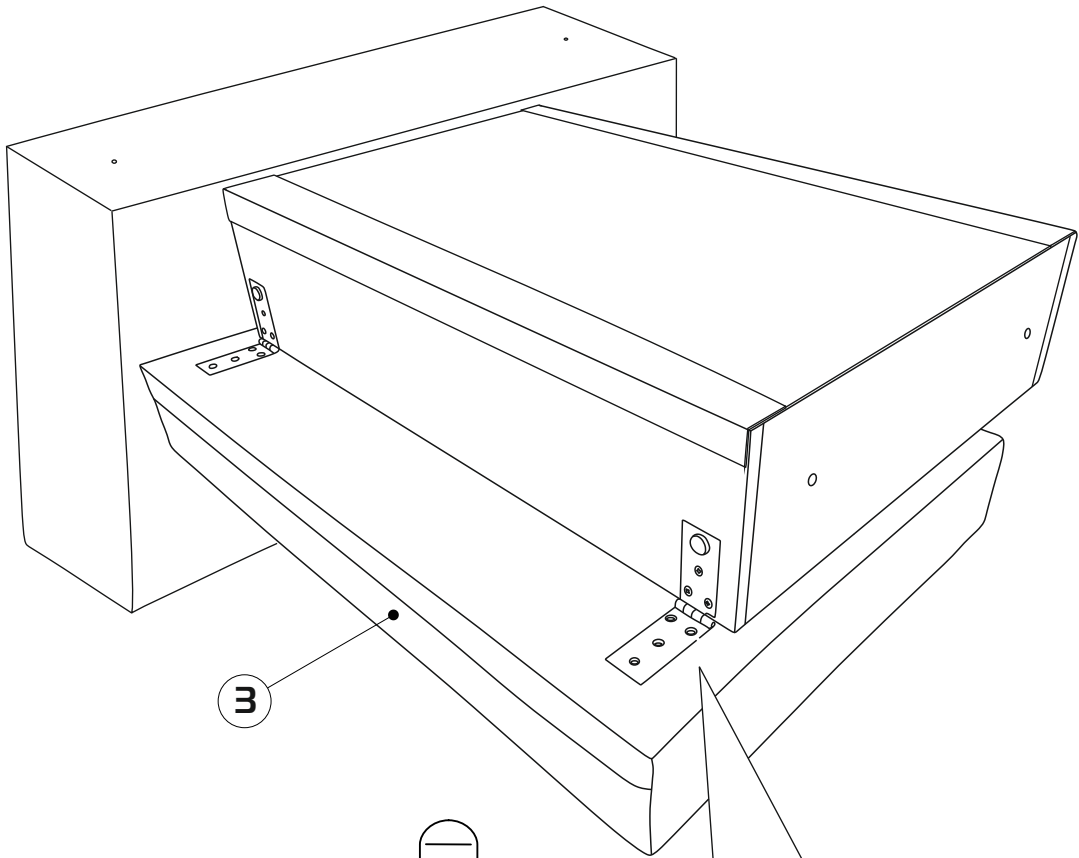
3



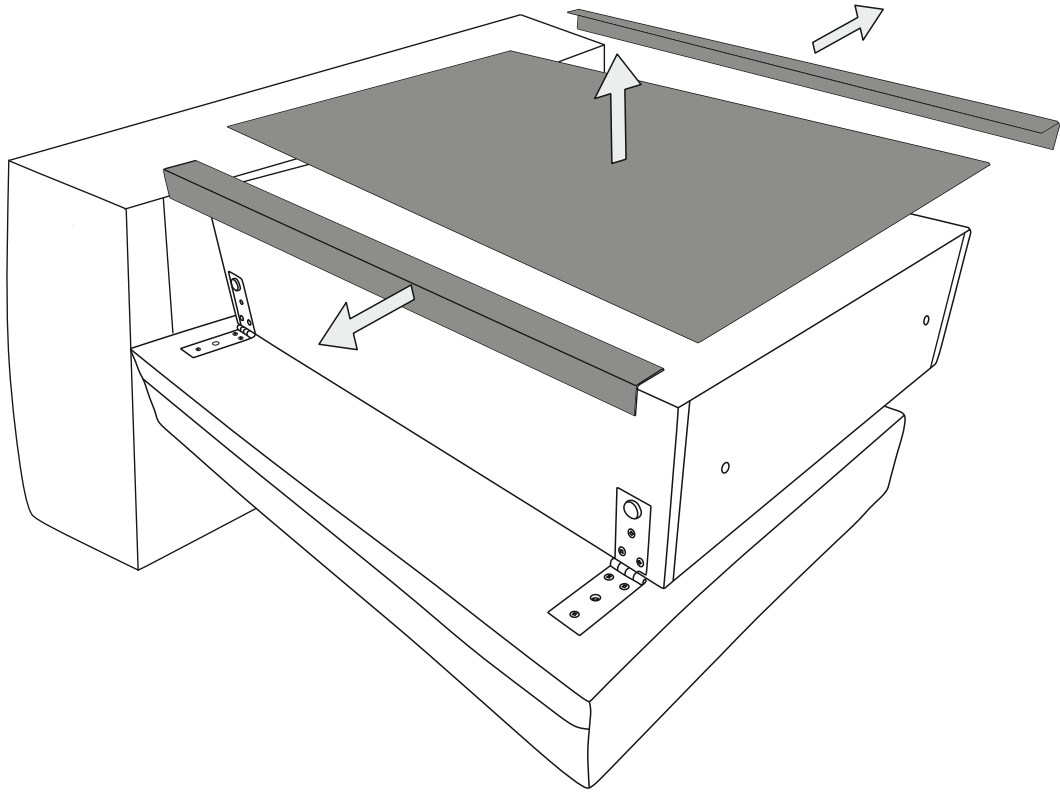
4



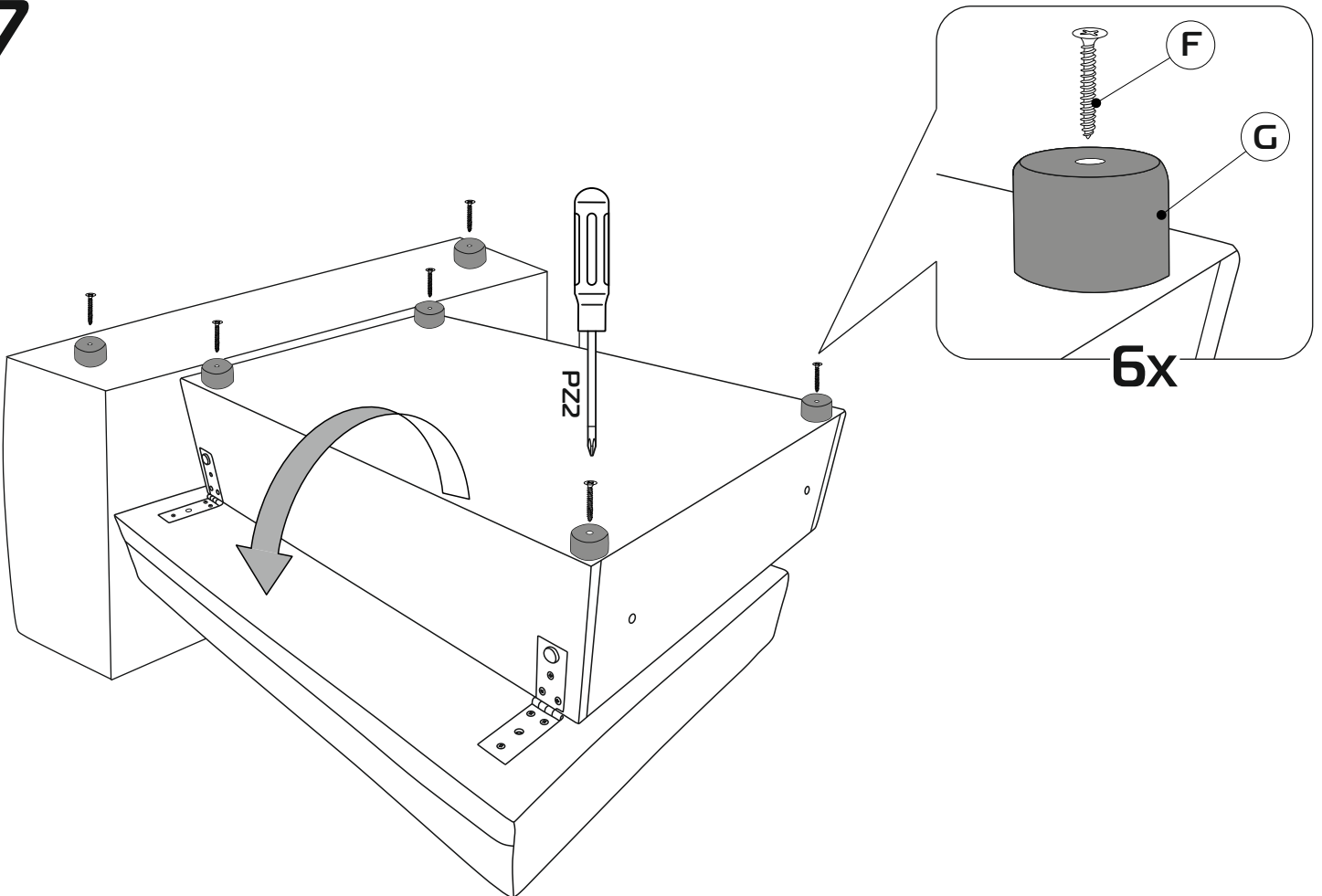
5



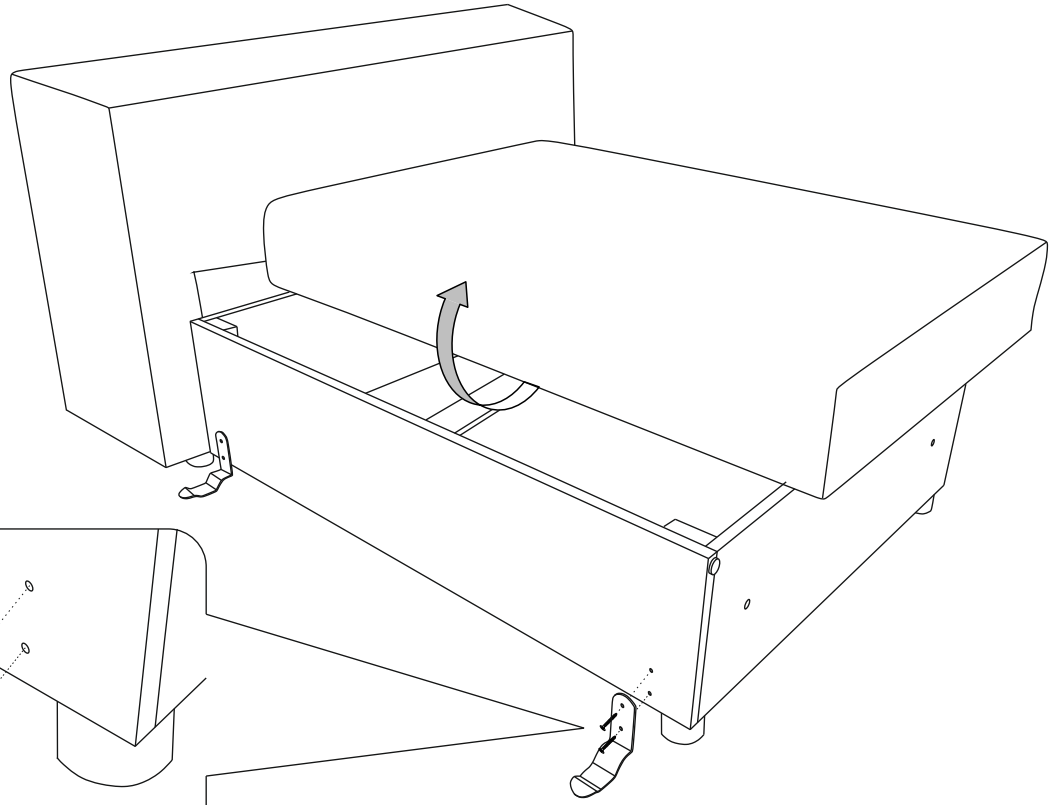
6



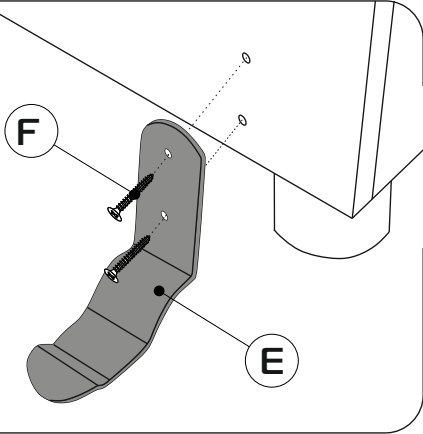
7



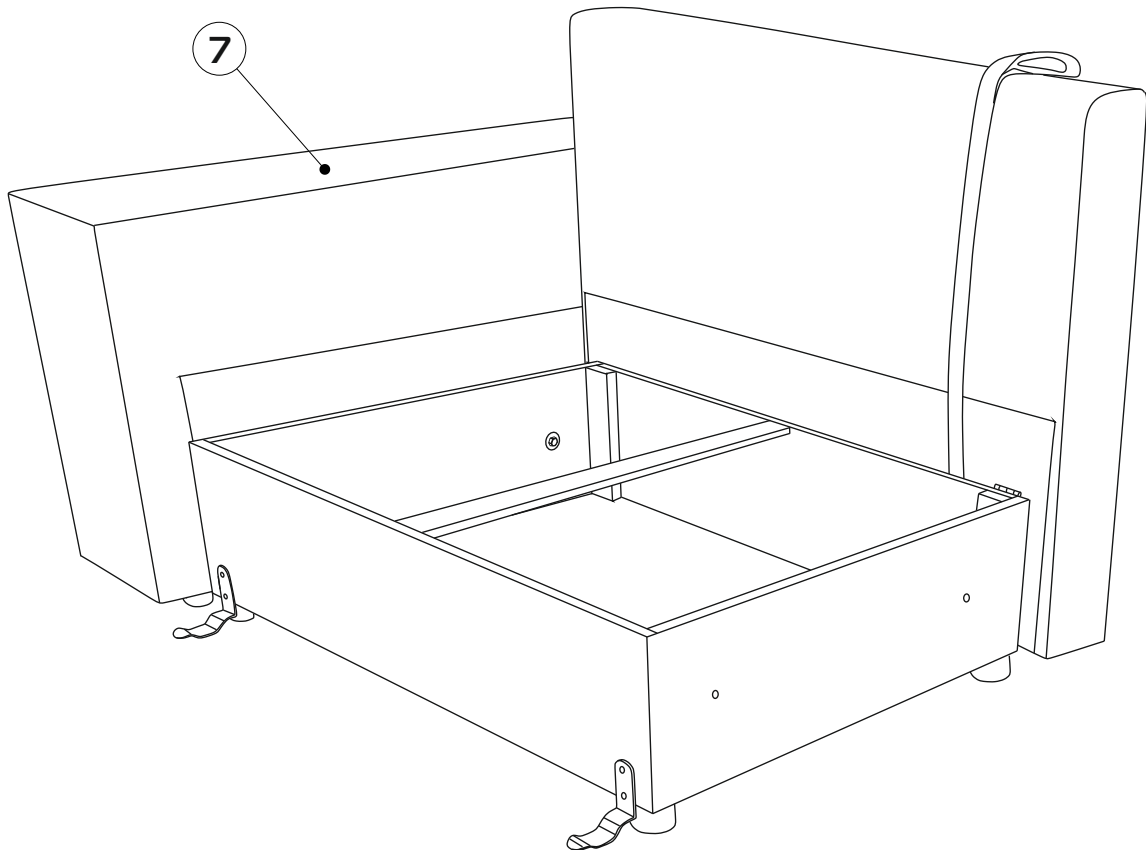
8

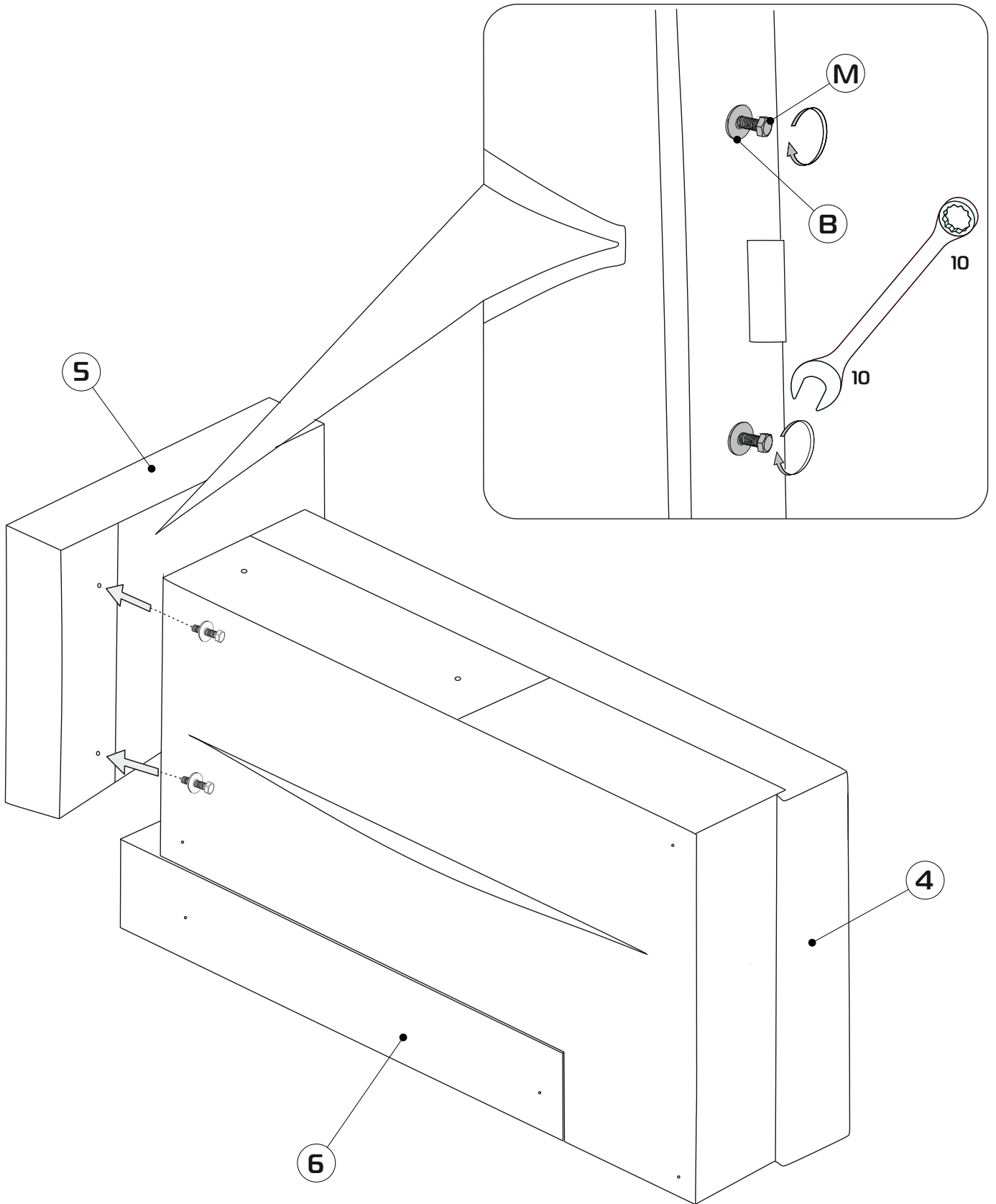


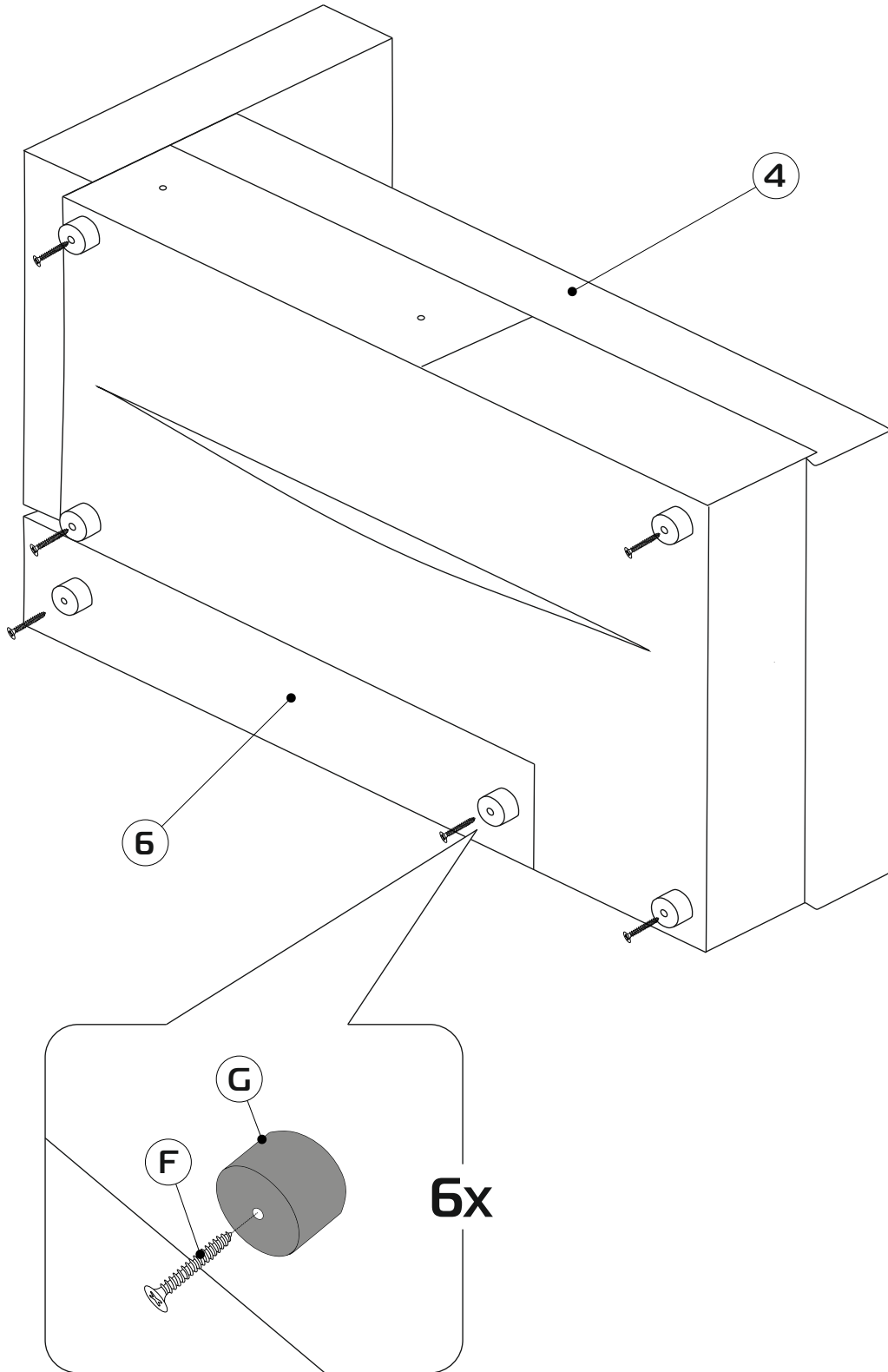
2x



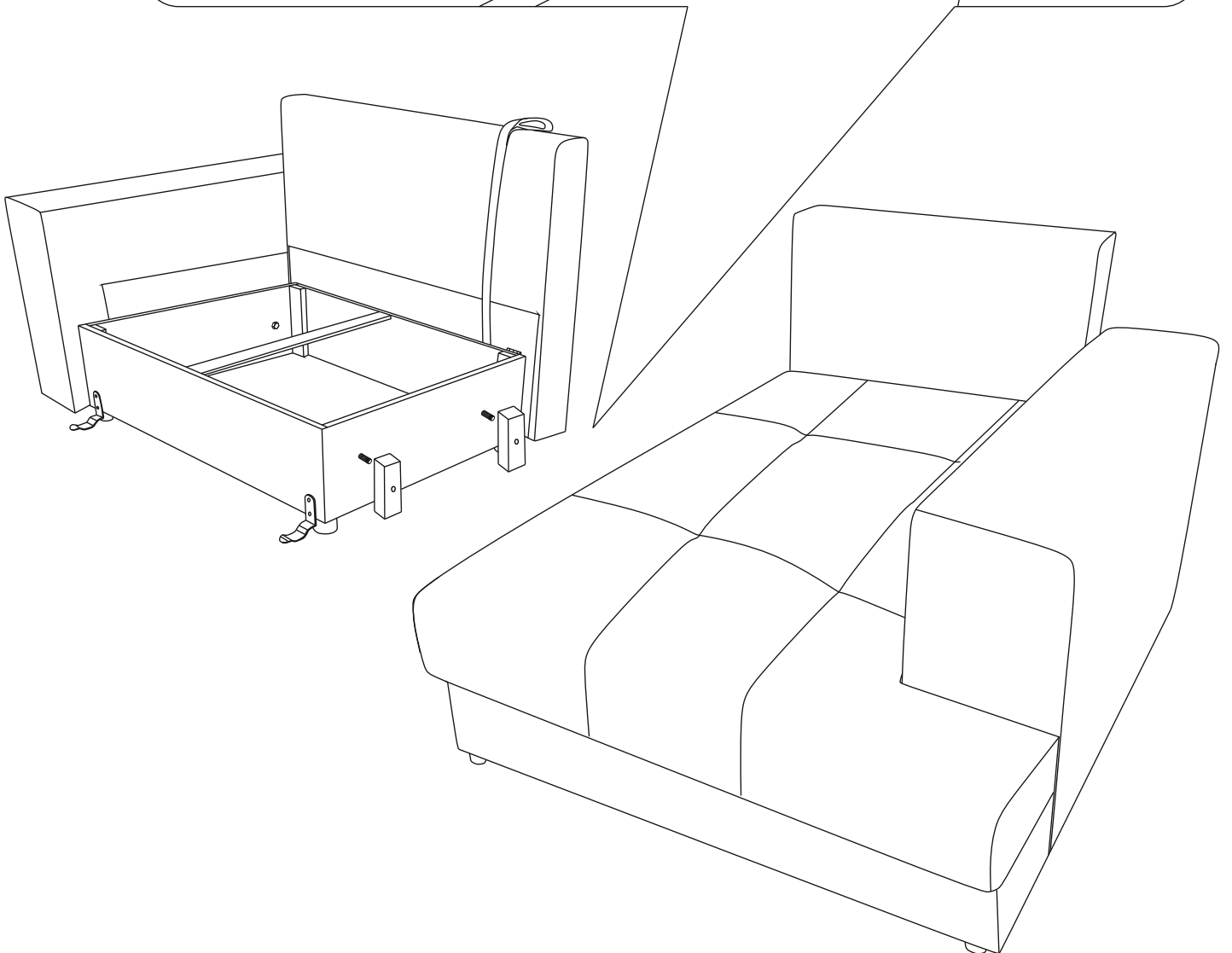
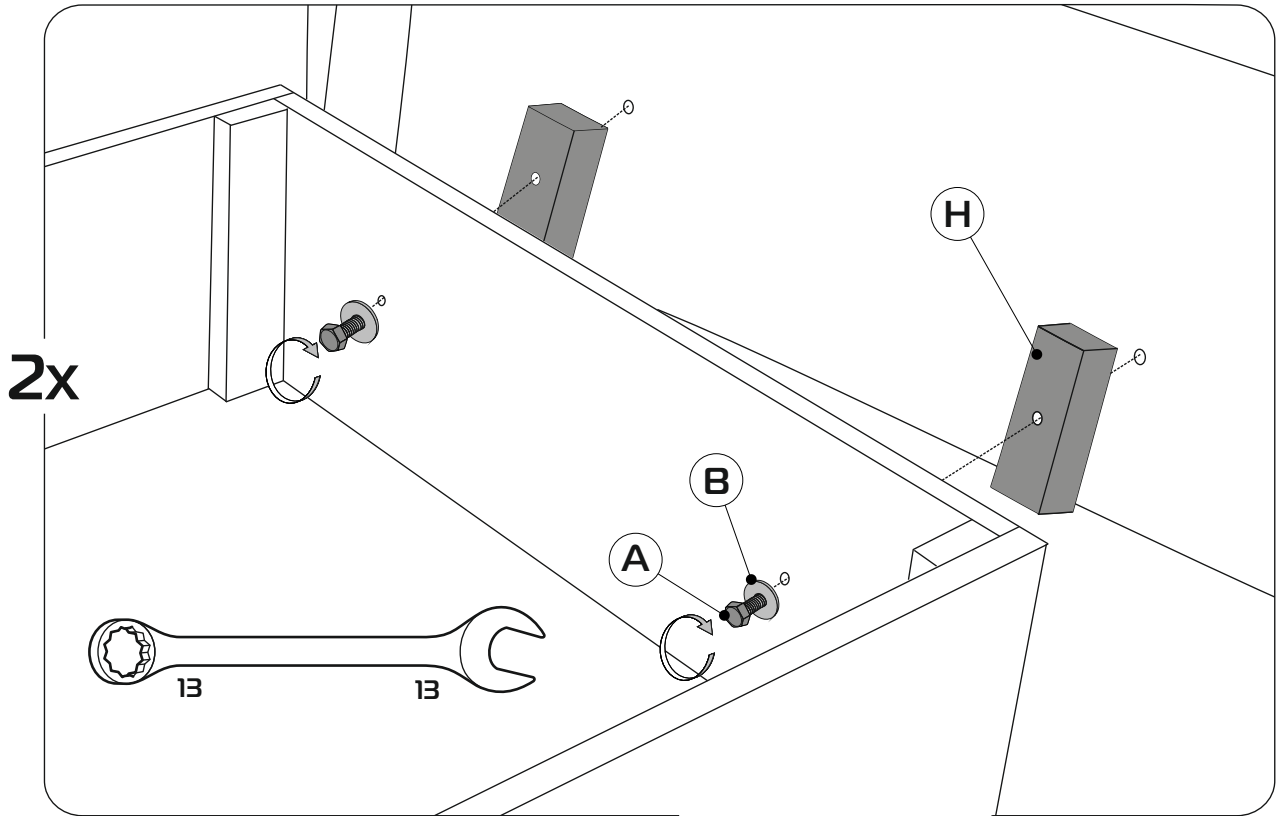
9



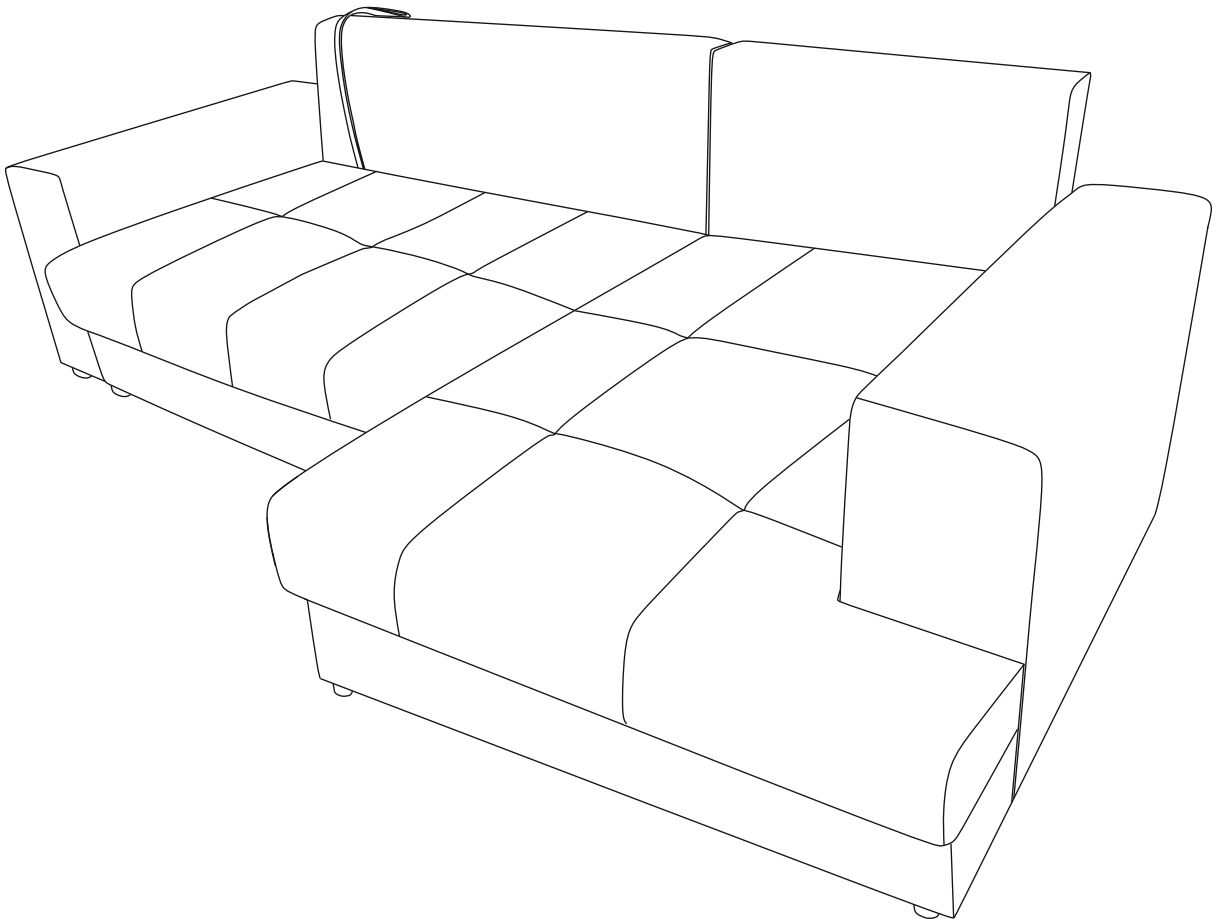
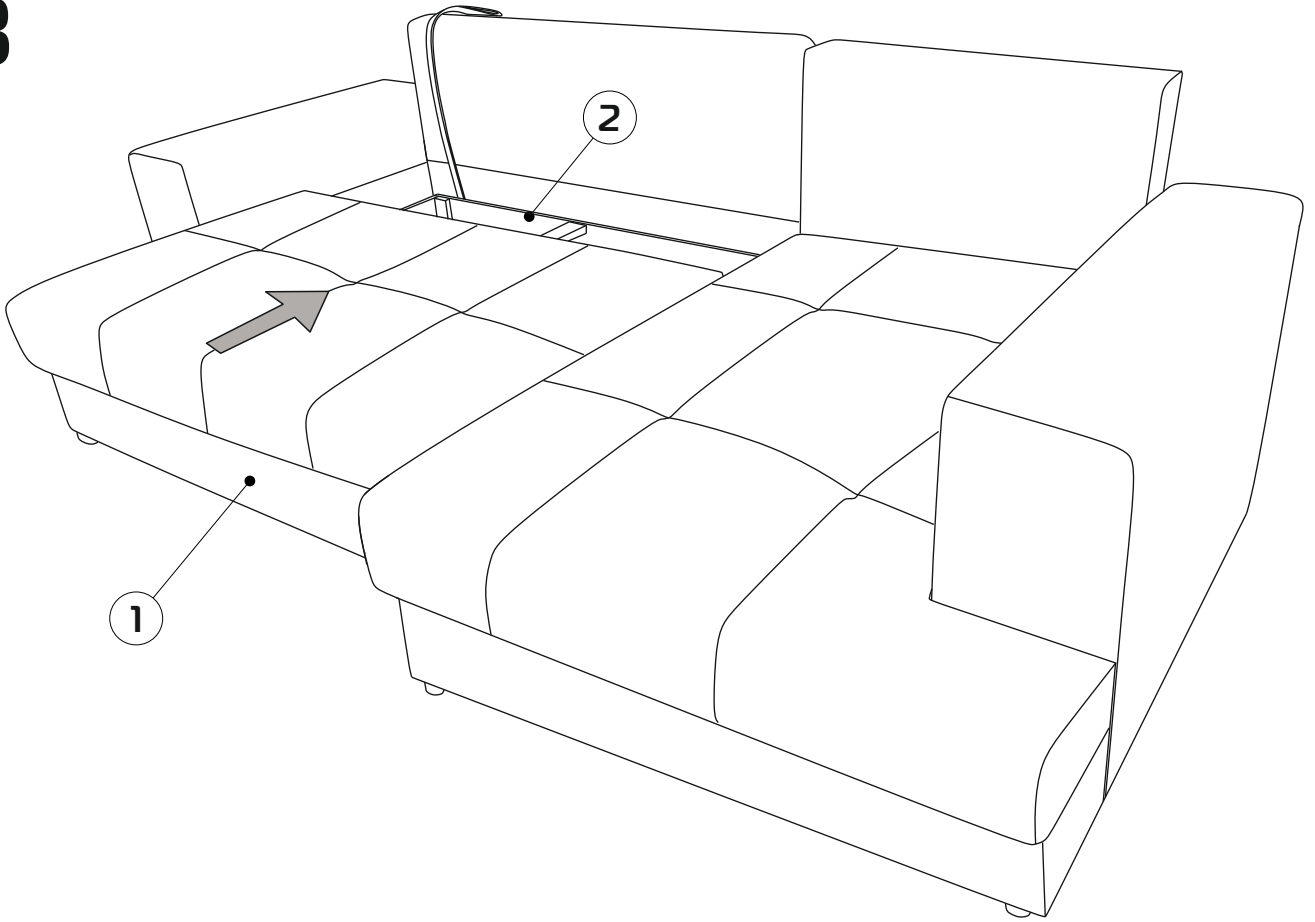




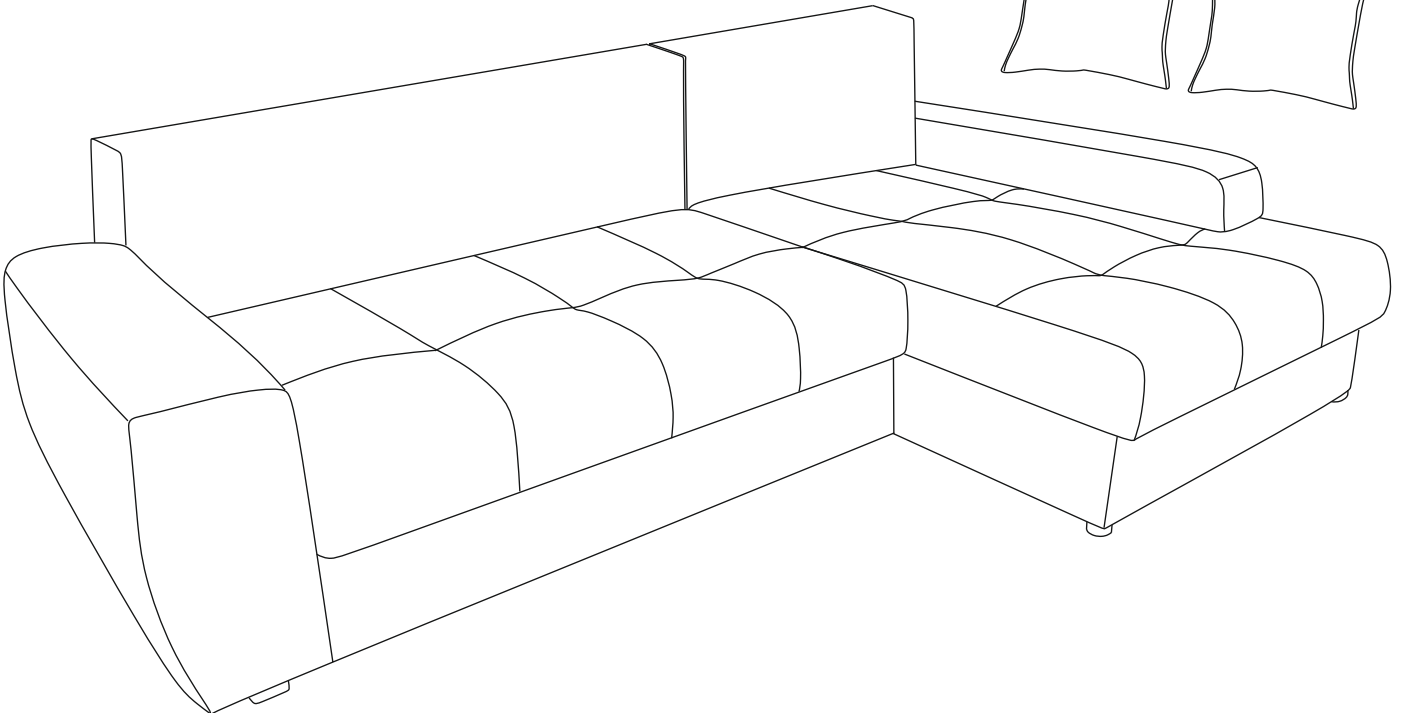
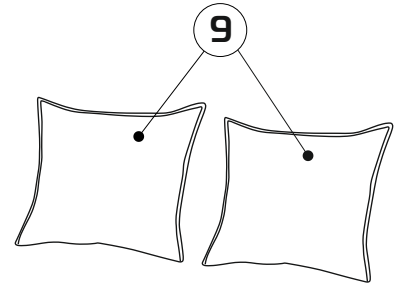
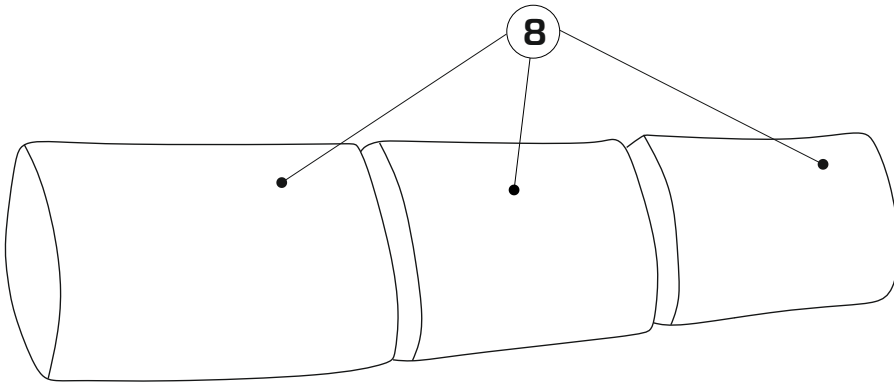
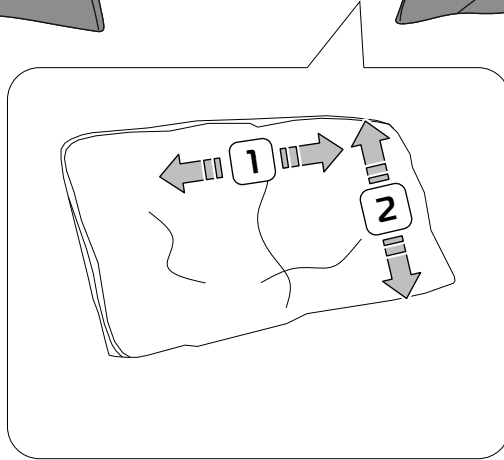
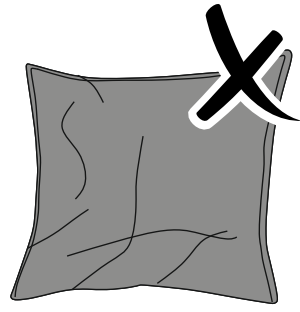
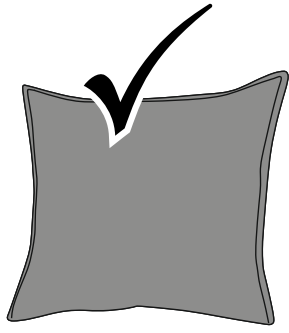
12



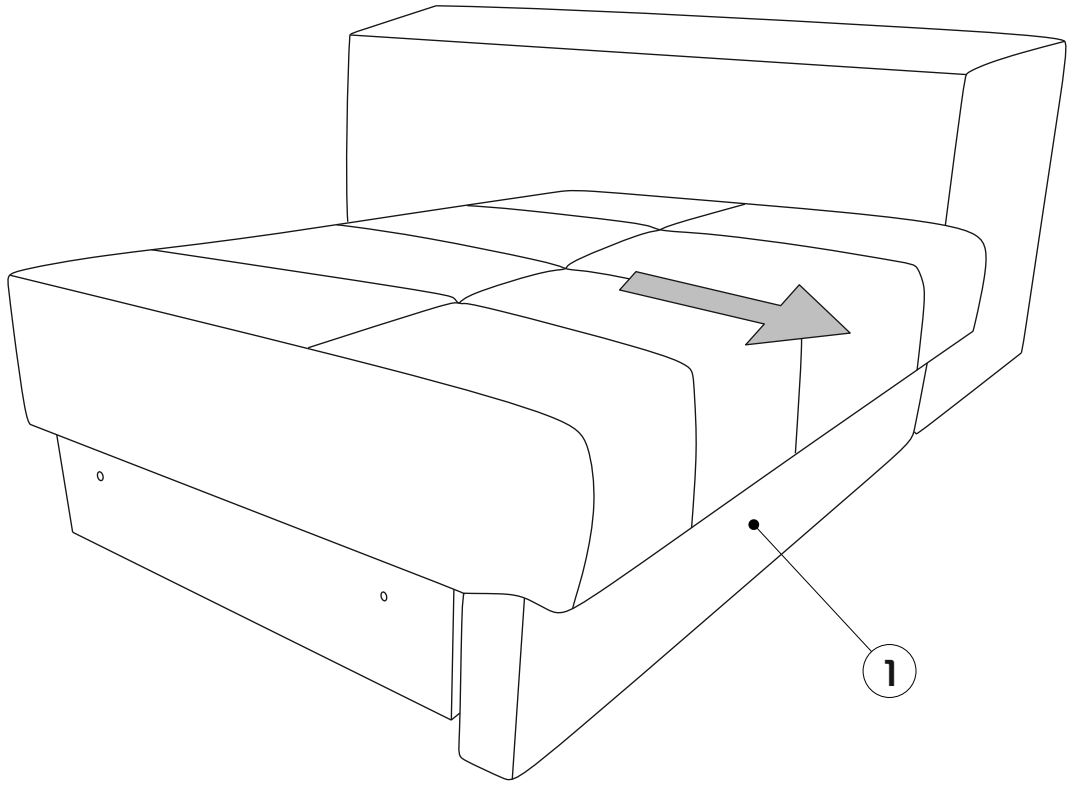
13



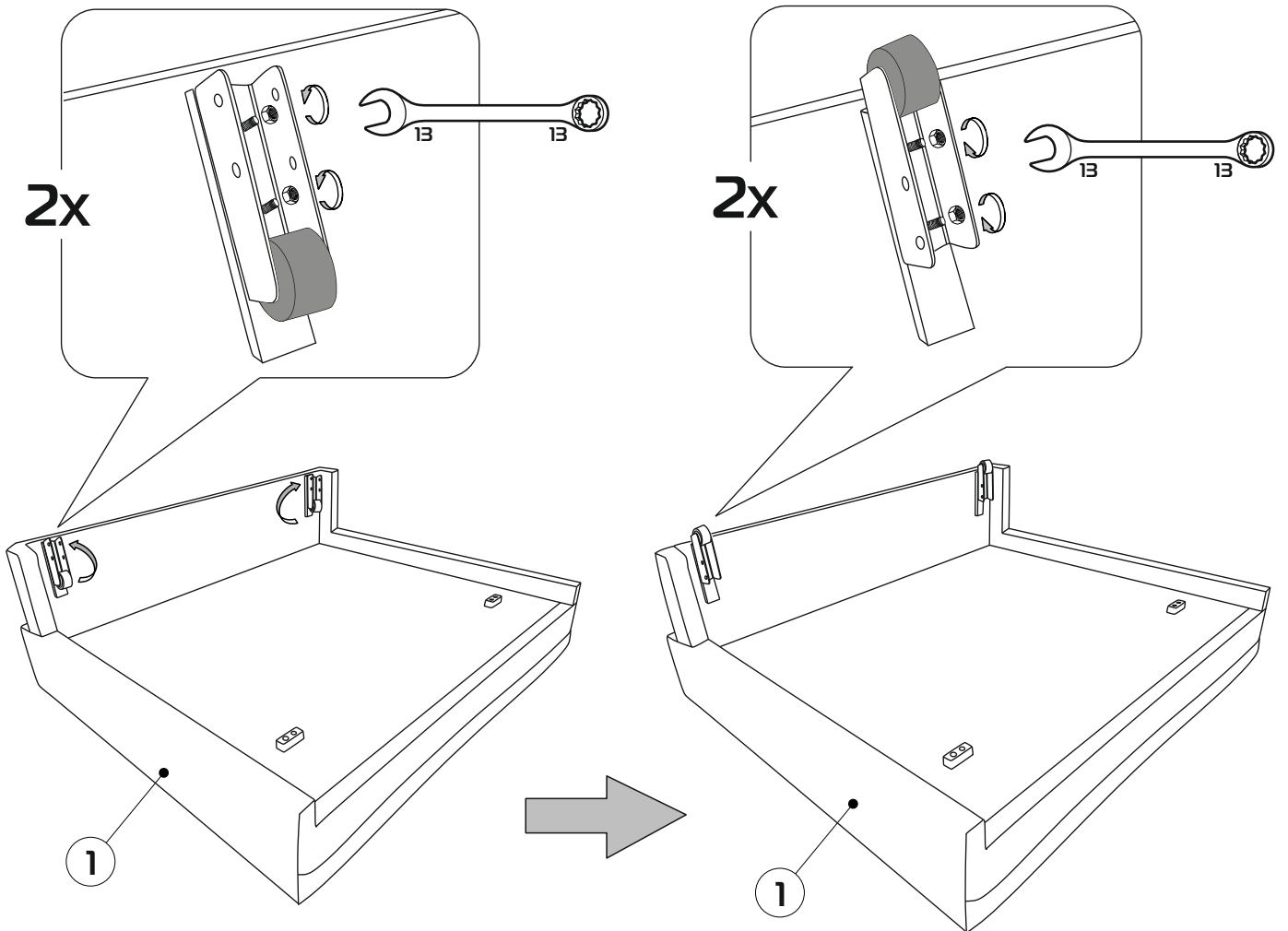
14



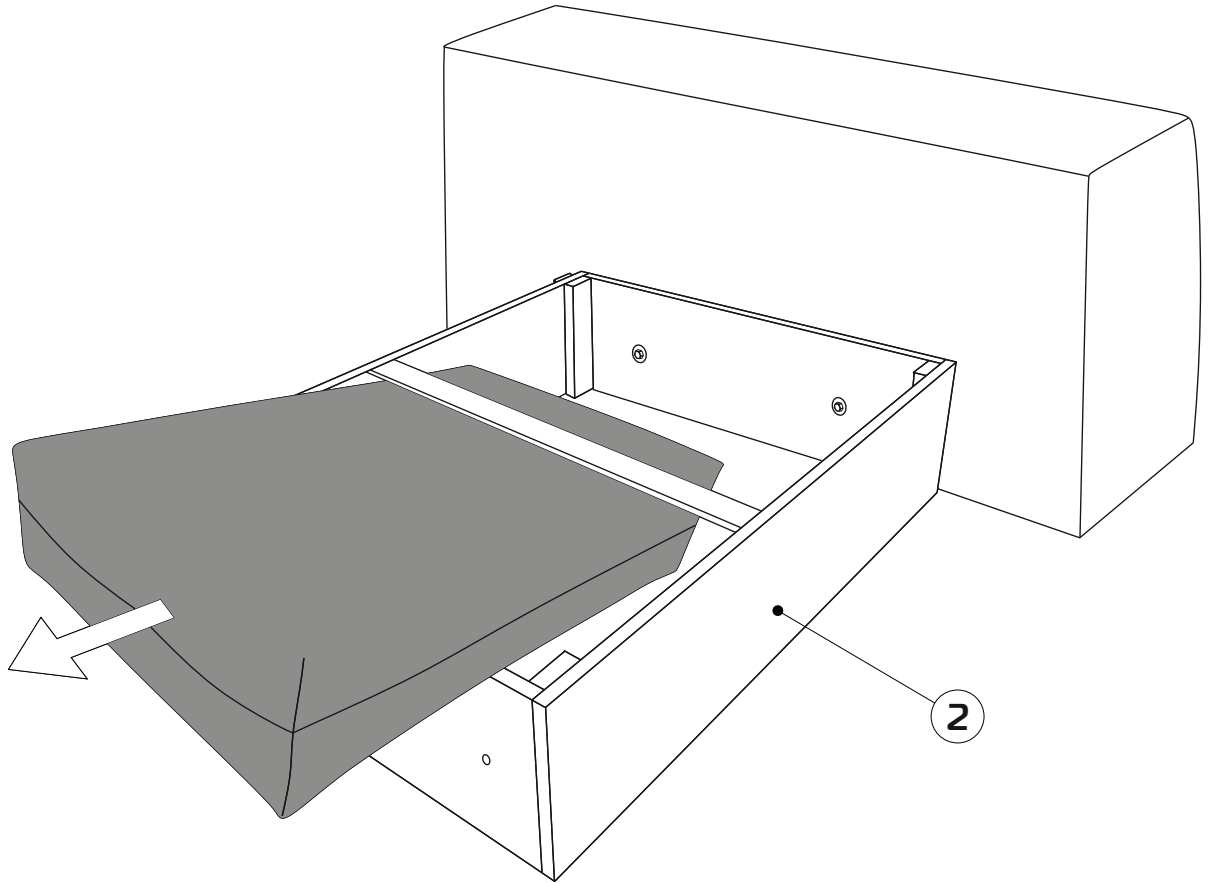
1



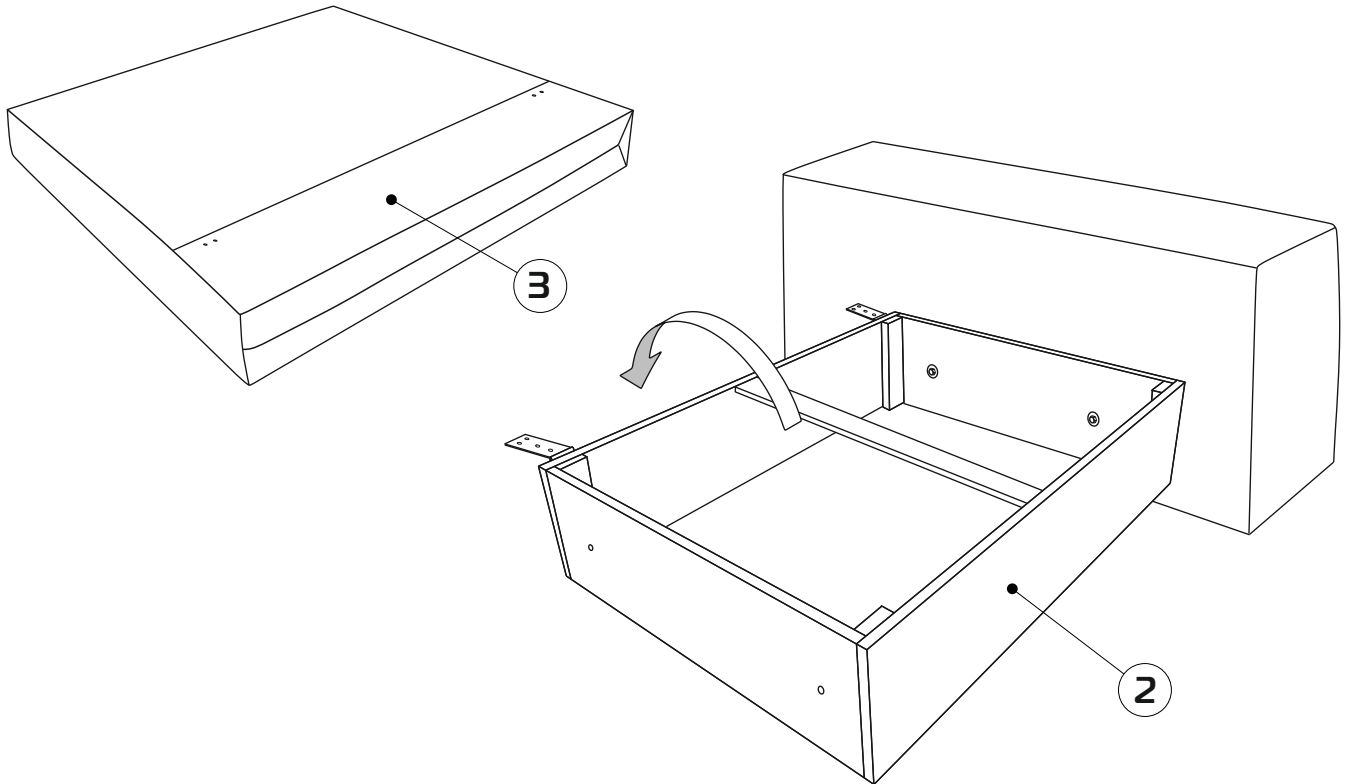
2



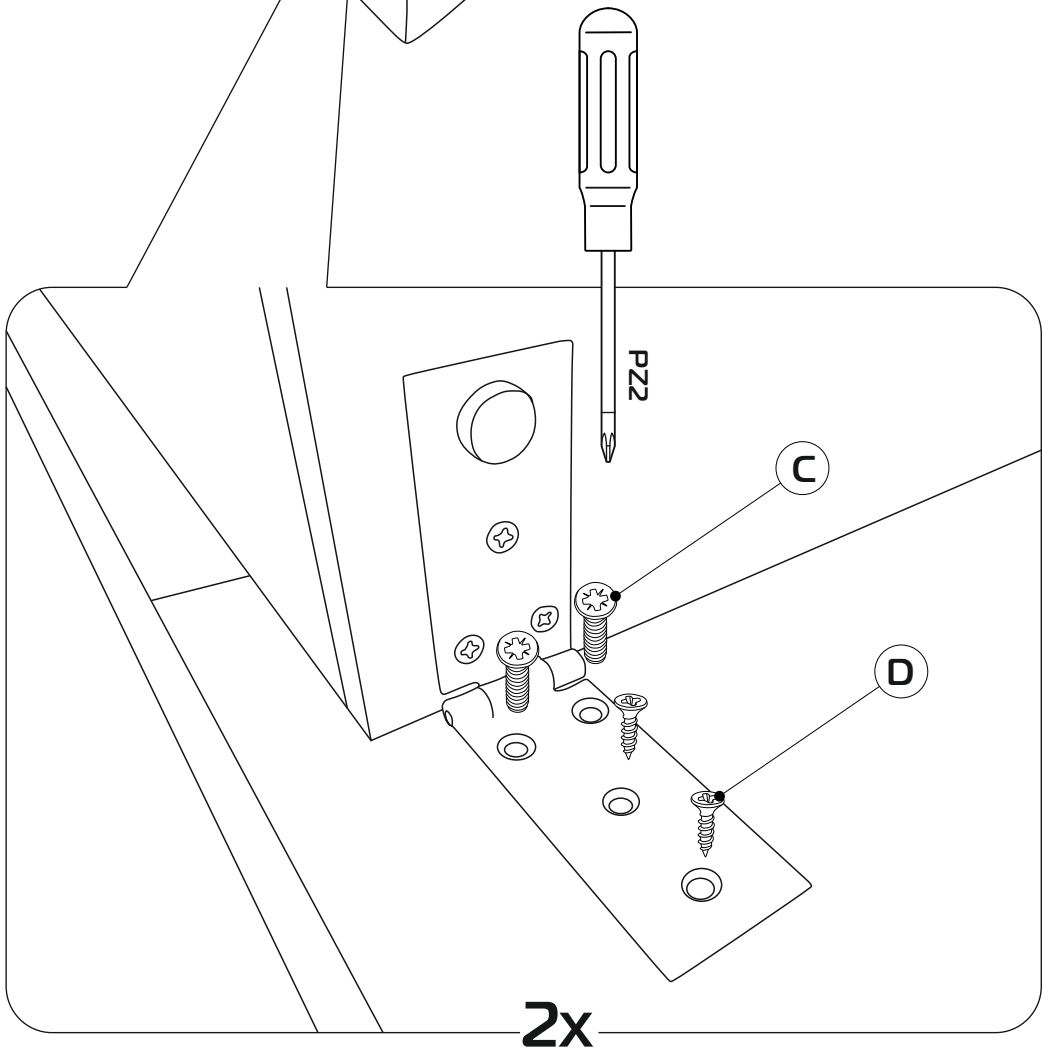
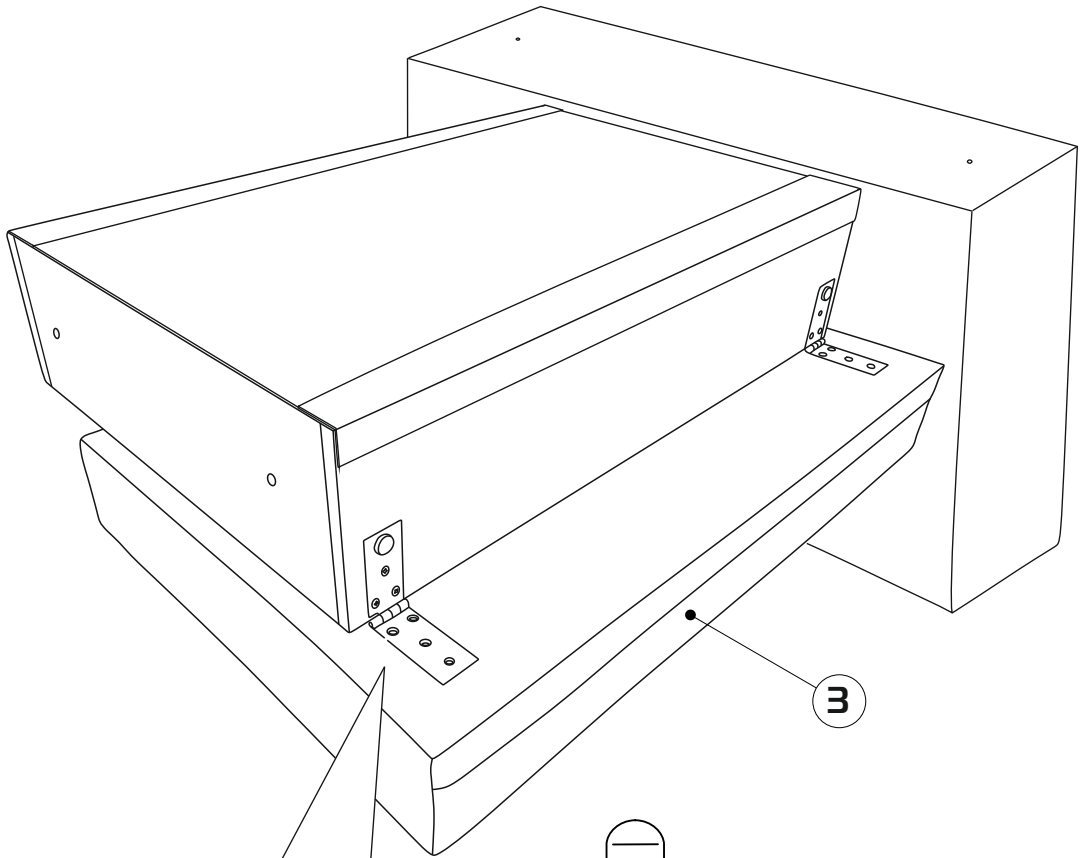
3



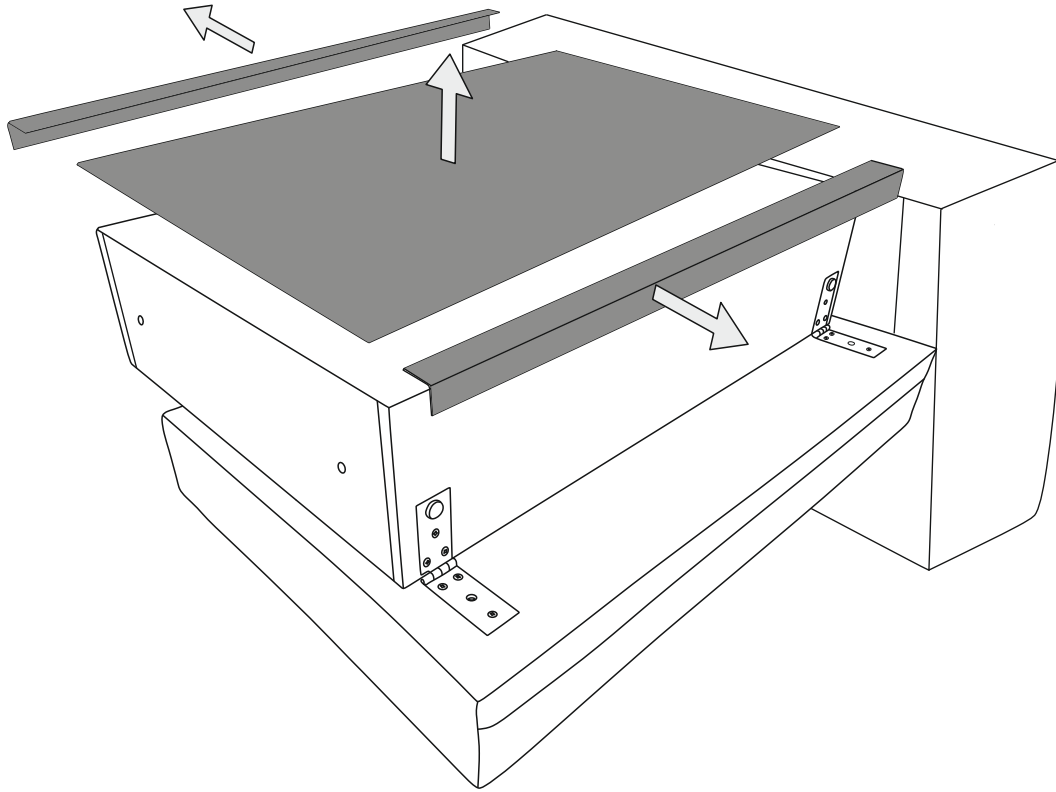
4



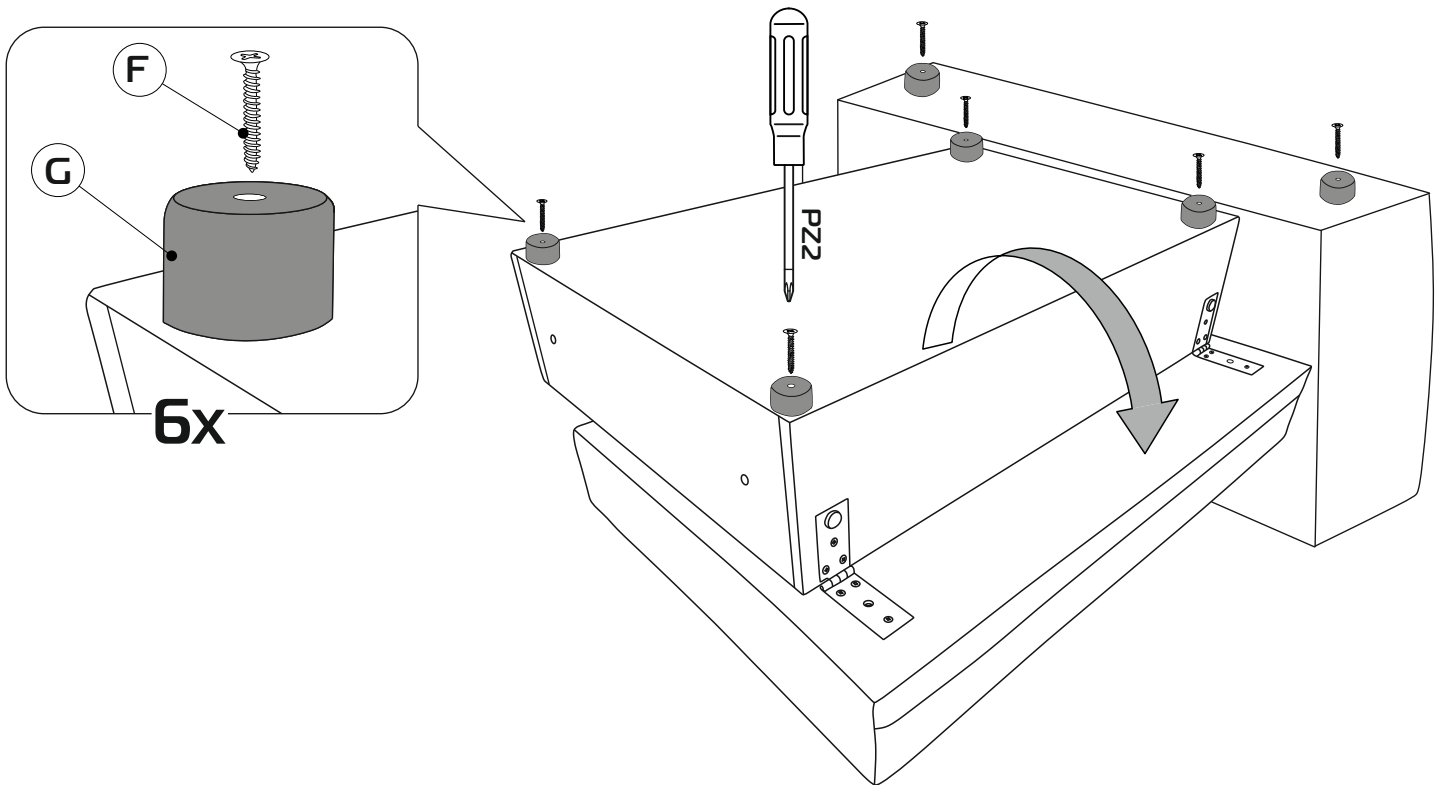
5



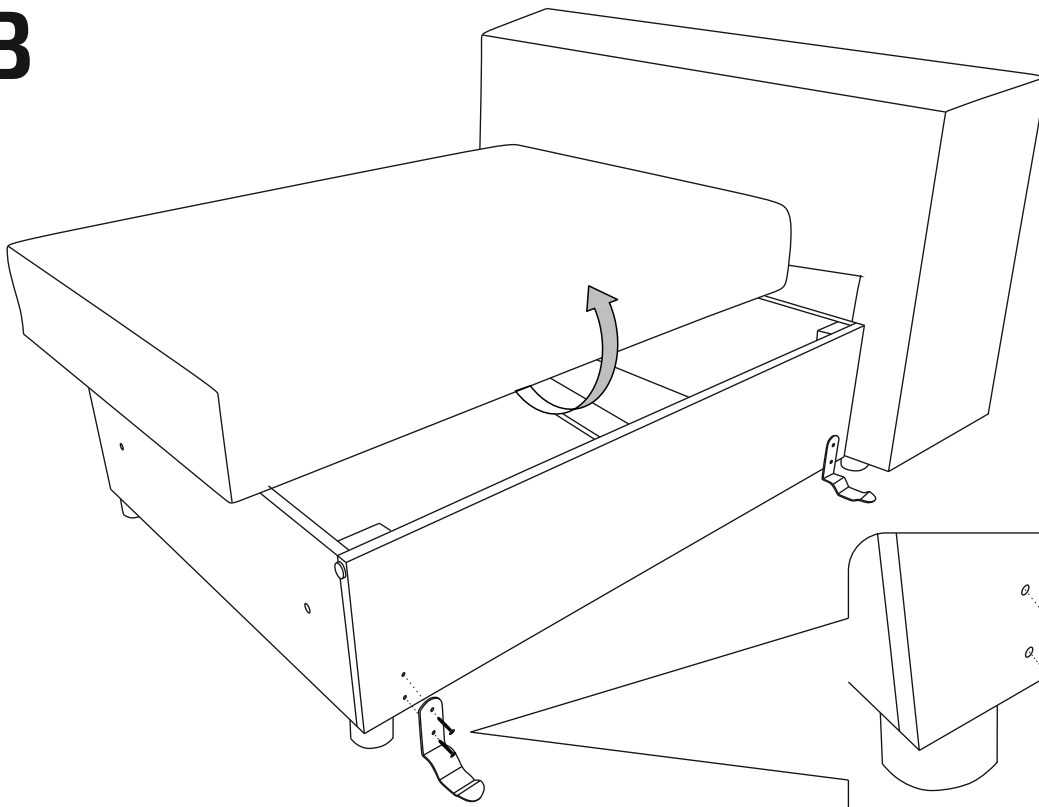
6



7

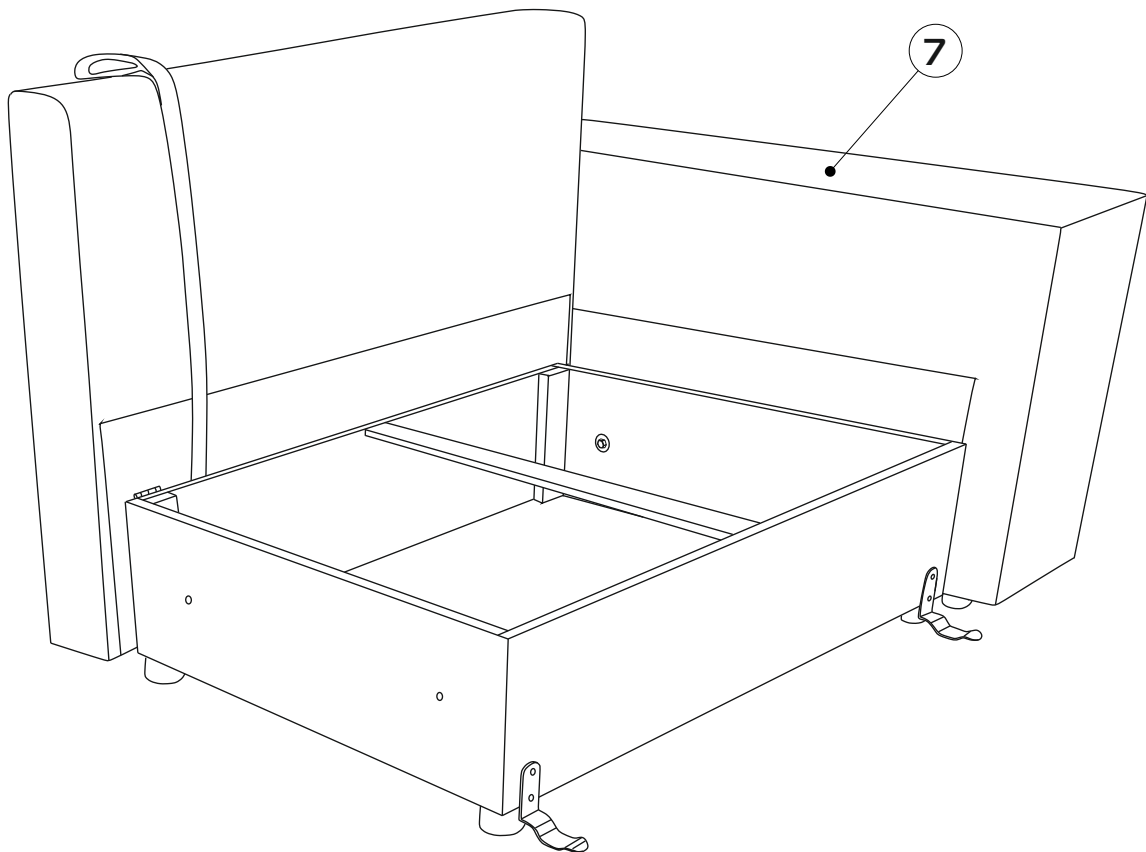


8

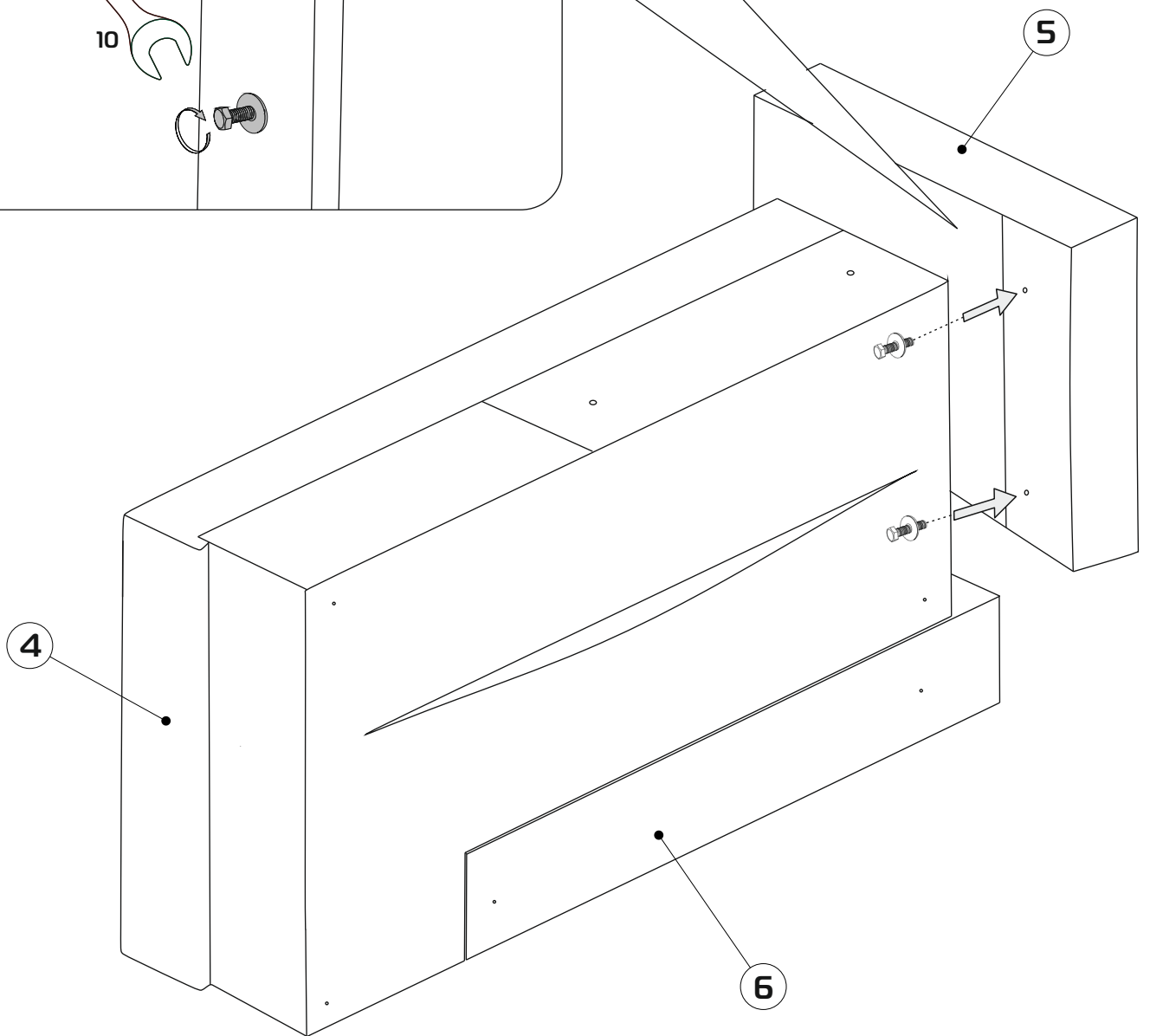
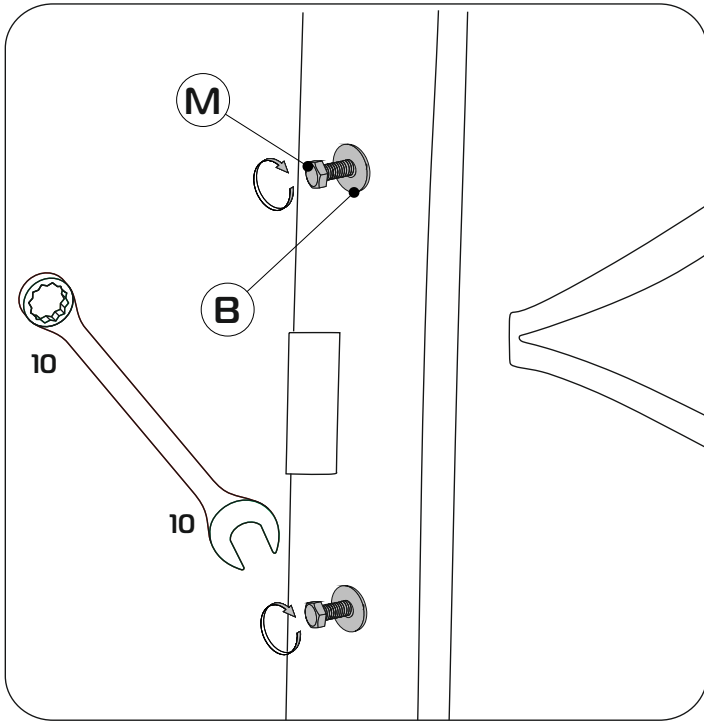


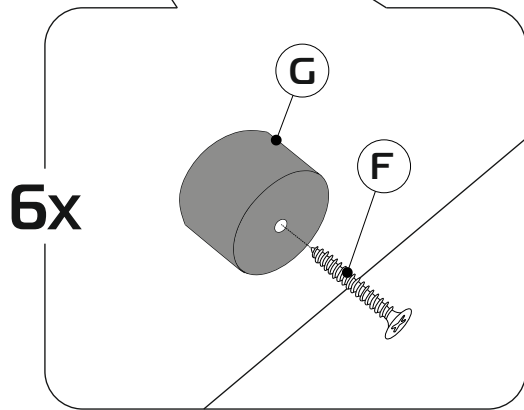
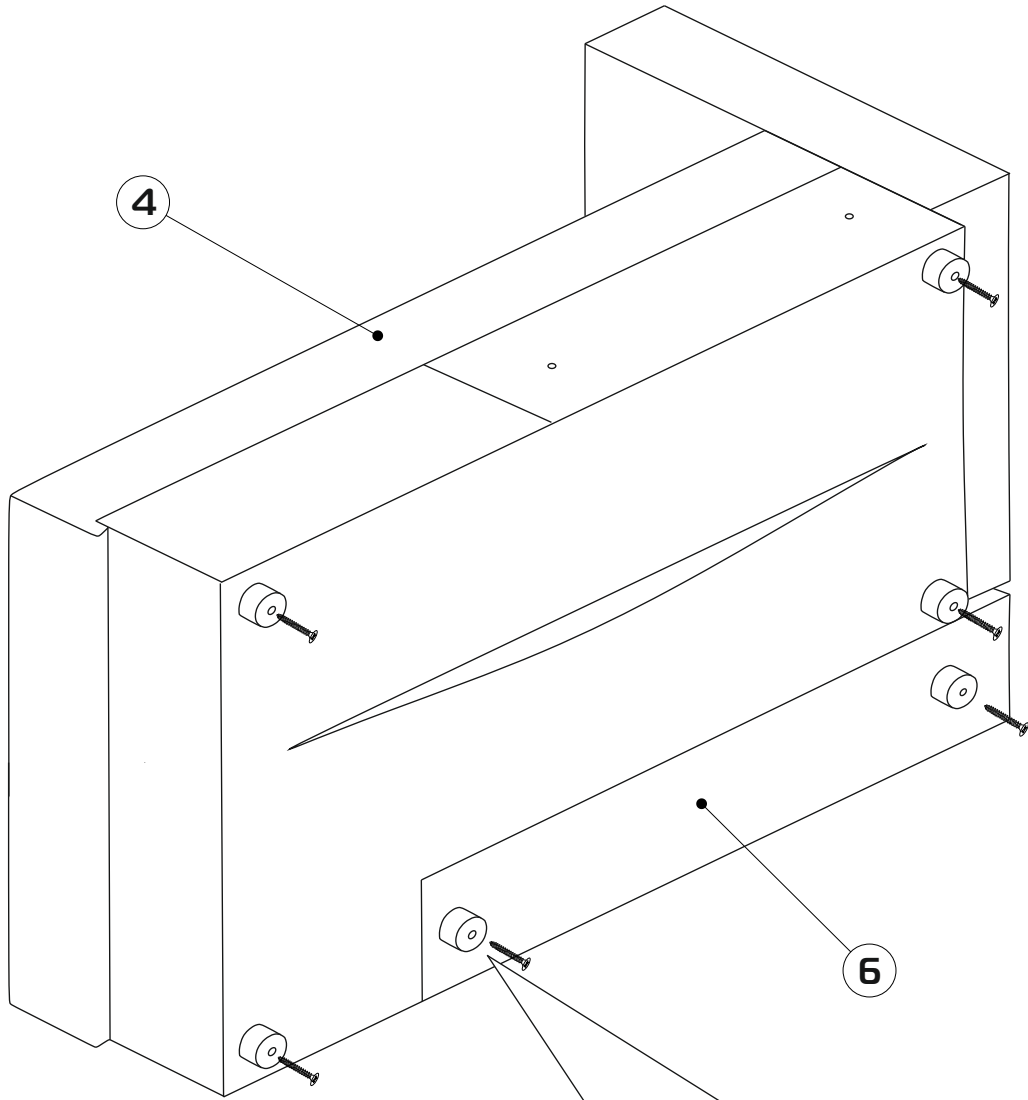
2x

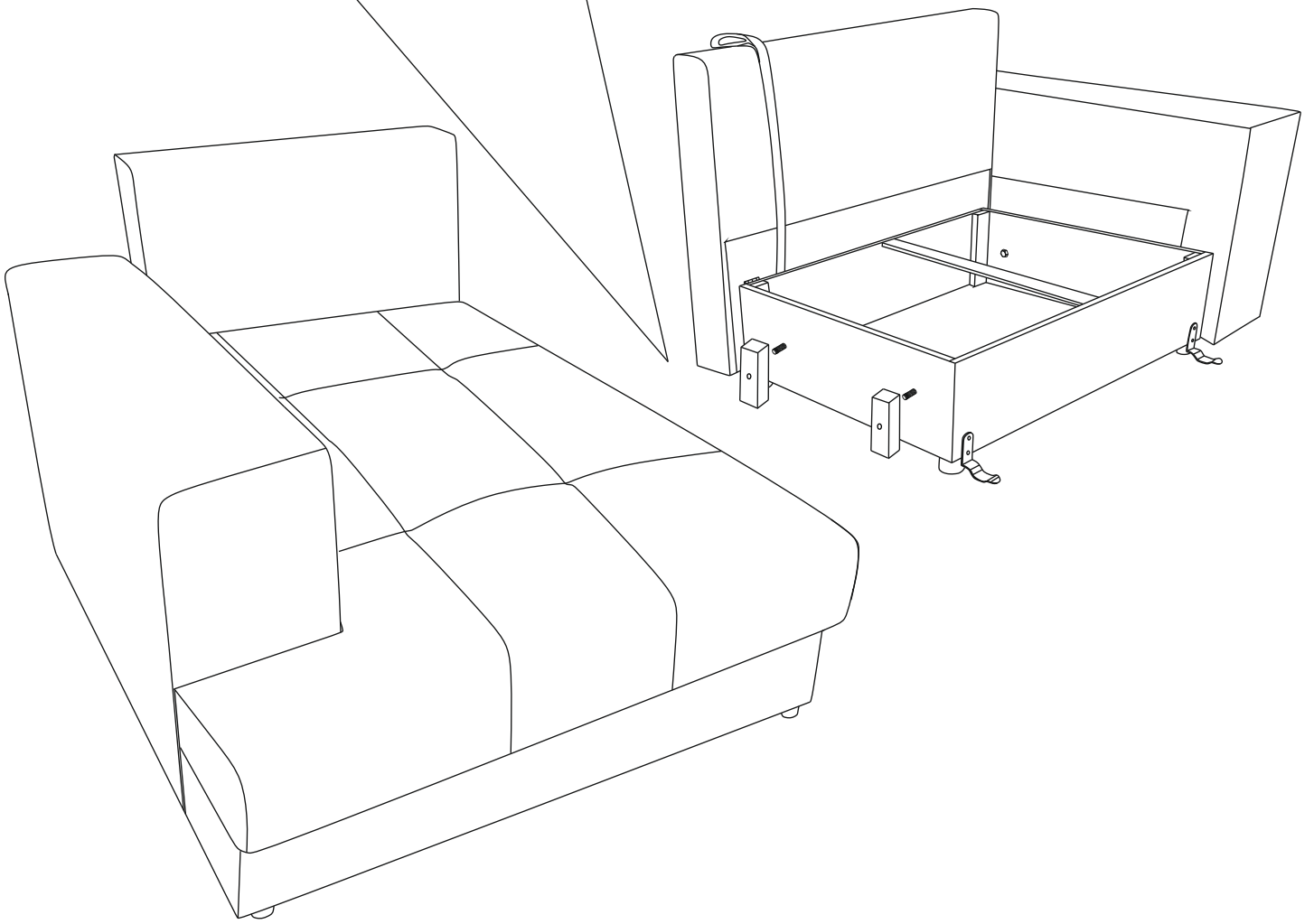
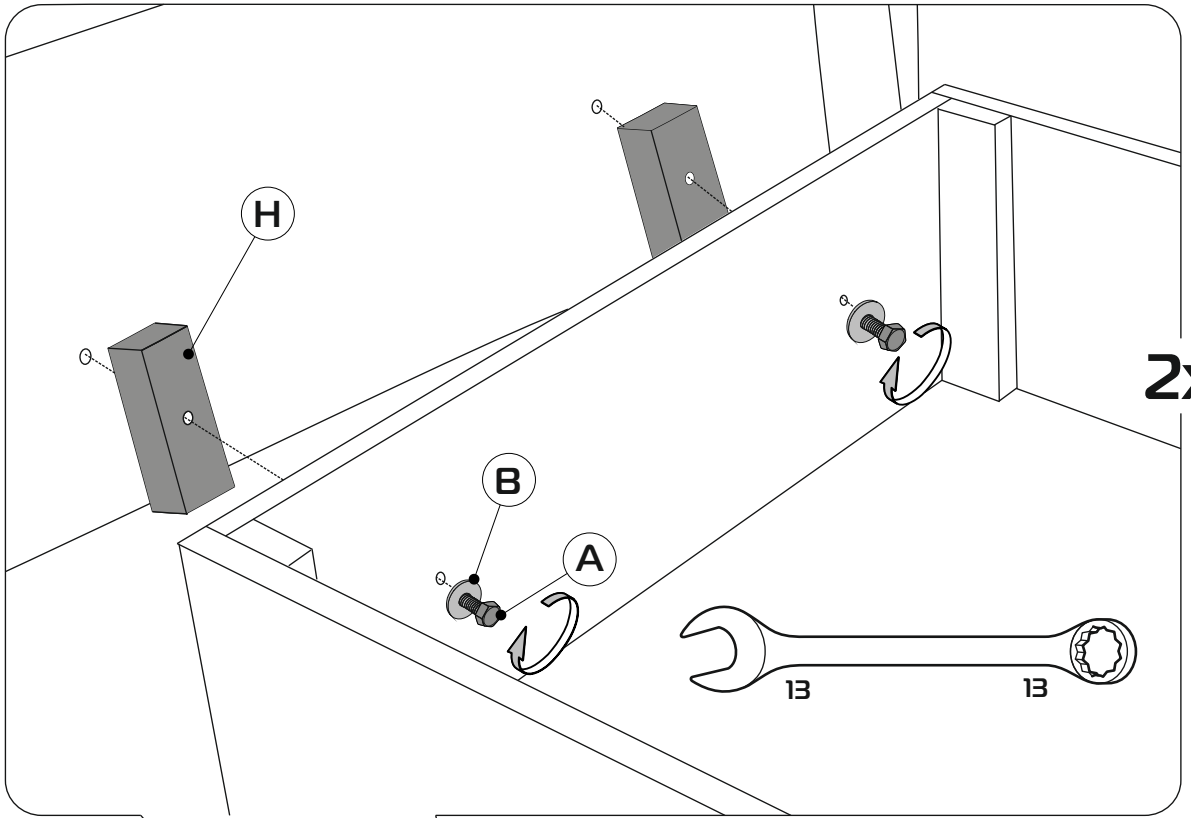
9



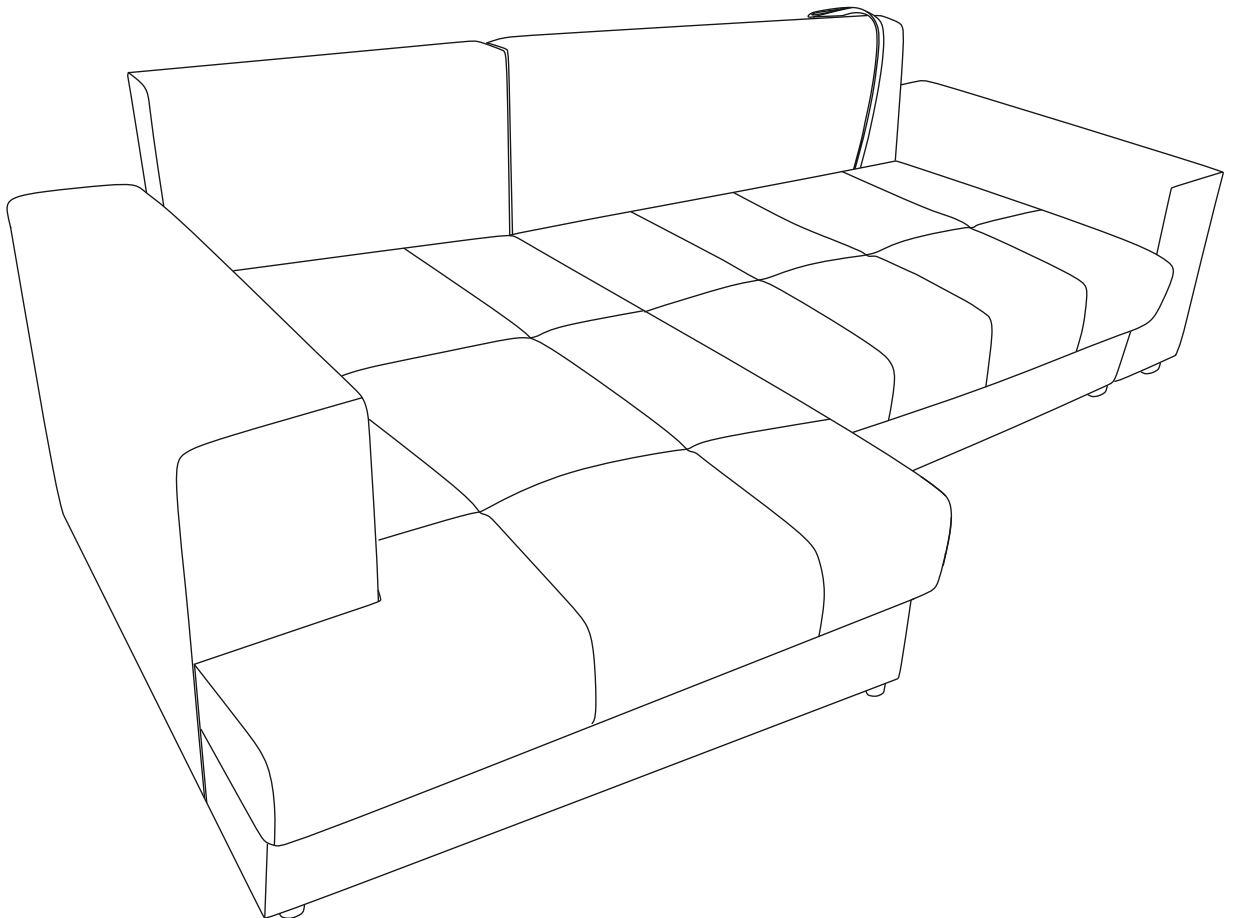
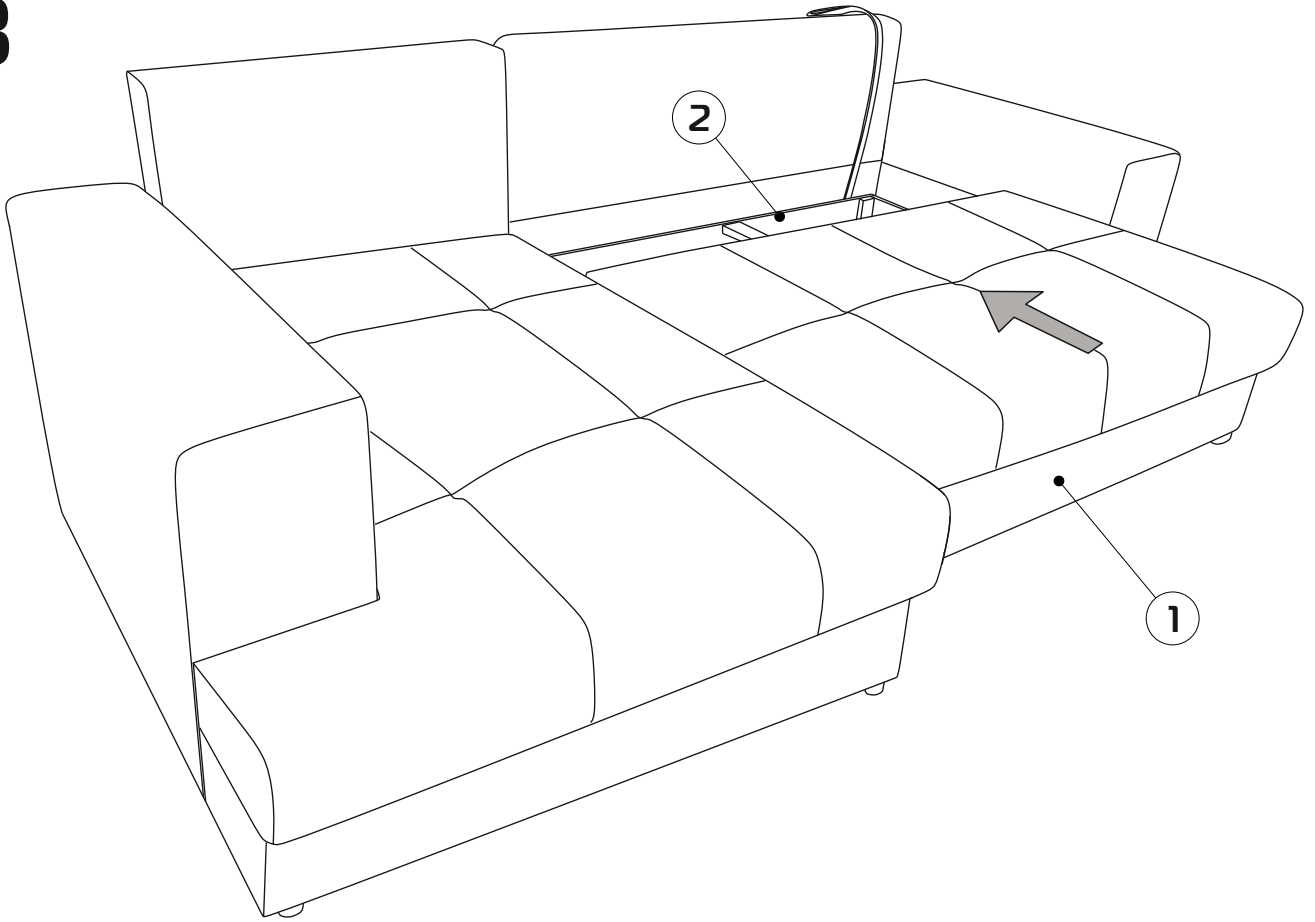
10



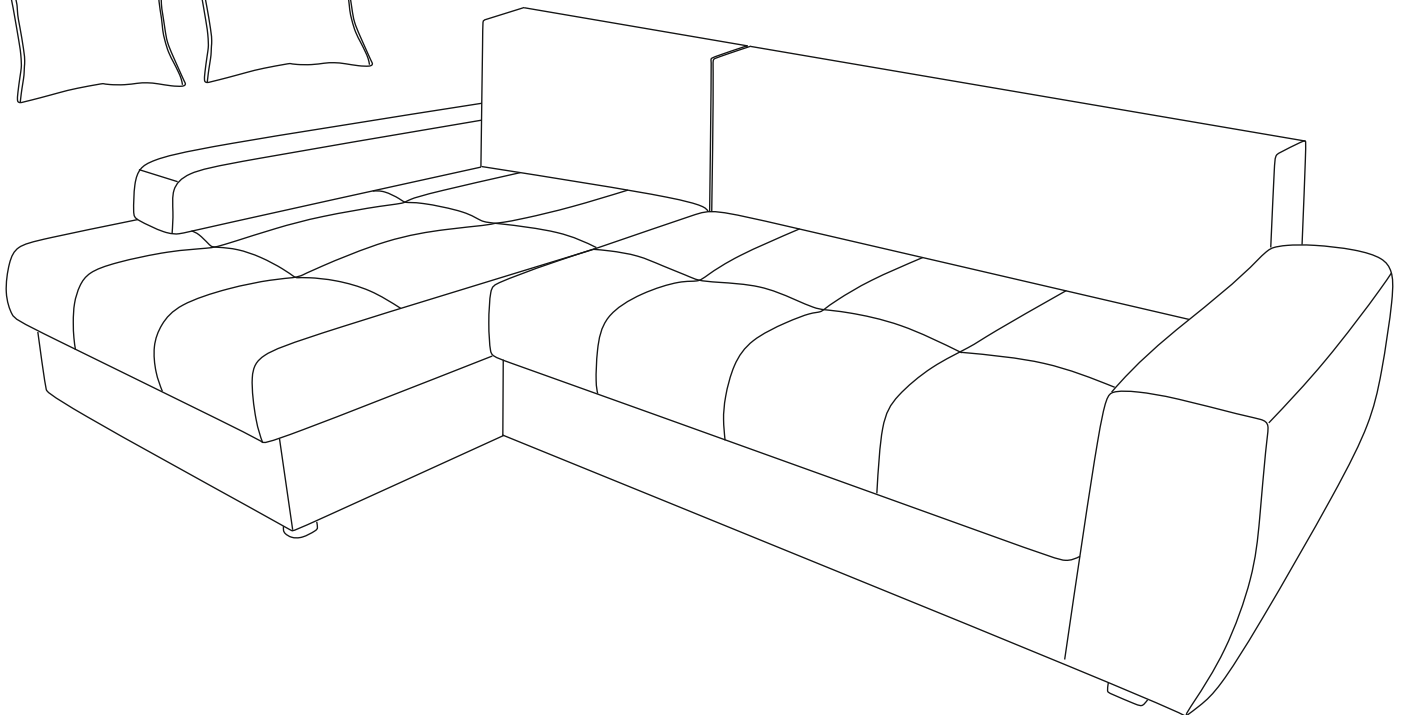
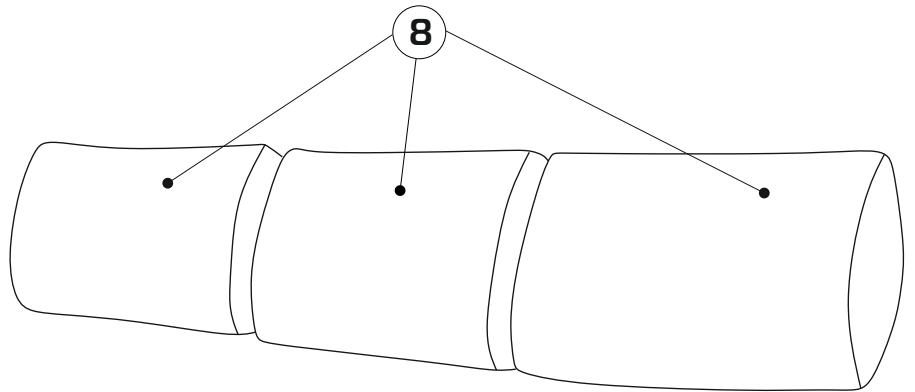
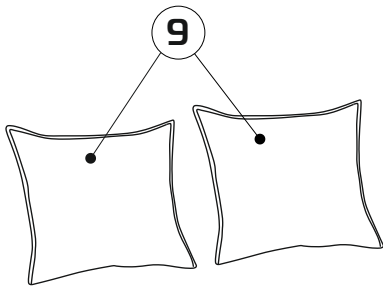
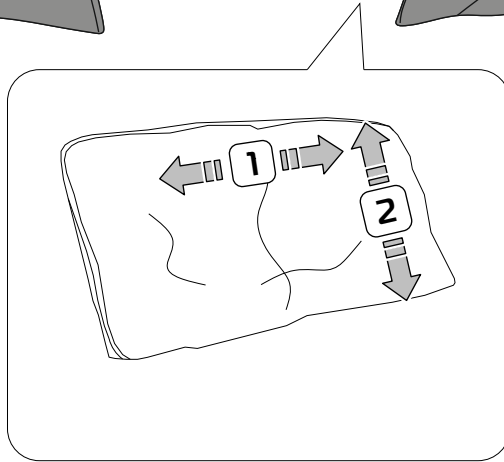
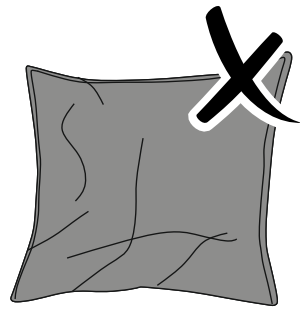
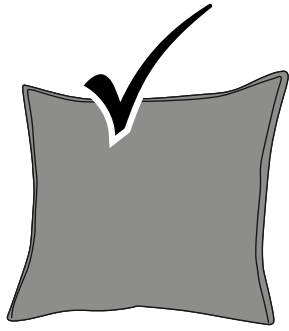




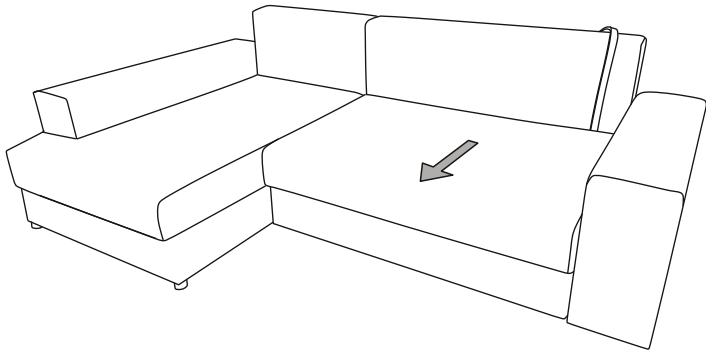
13



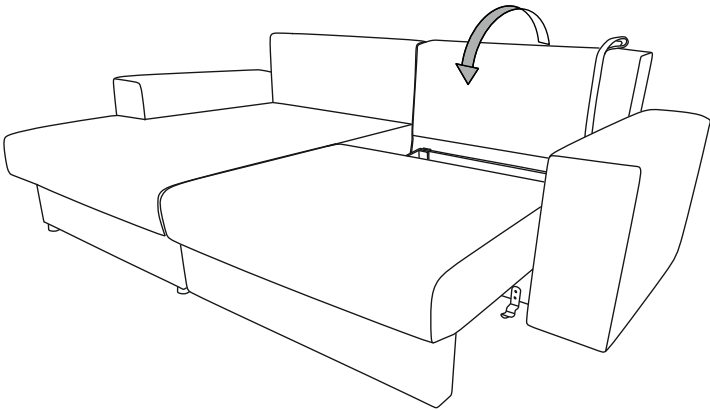
14



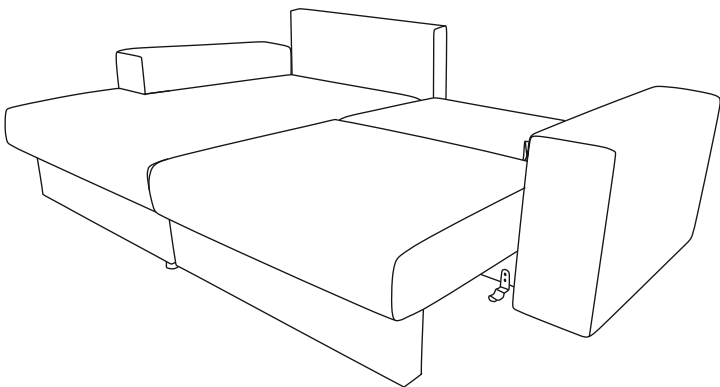
1



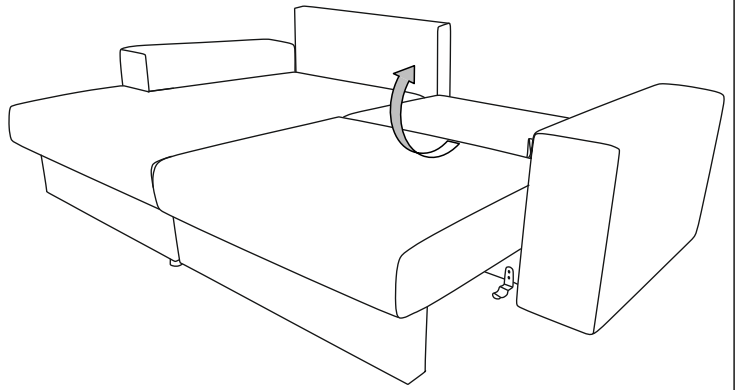
2



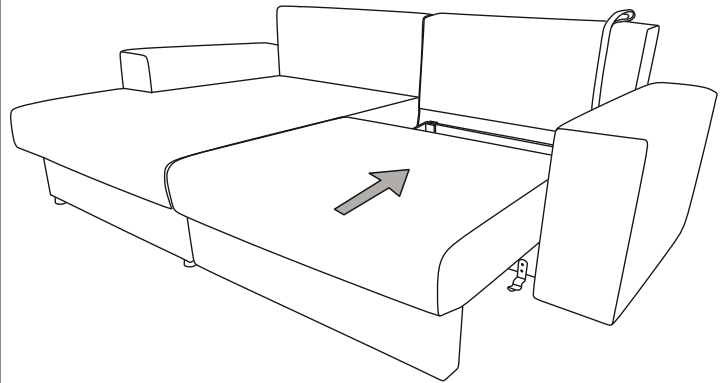
3



1



2



3

