

## Кровать «Келли»



### Технические характеристики модели:

**1.Каркас:** Фанера, ДСП, ПХП брус

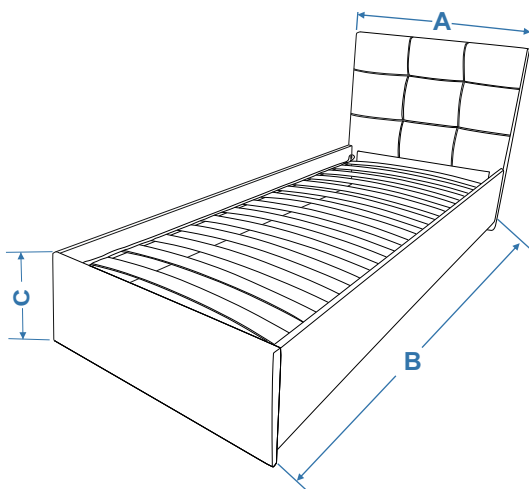
**2.Наполнение:** ППУ, Холлкон, Спанбонд 17

**3.Чехол:** Выполнен из современных мебельных тканей.

\*Матрас в комплект не входит.

**W** - Основание под матрас «Wood». Ортопедические латы на деревянном основании.  
 Углубление под матрас - 70мм. Нагрузка на одно спальное место - 100кг.

### 4.Габаритные размеры:



Высота спинки 108 см

Толщина спинки 6 см

Ширина кровати (A) 98 см

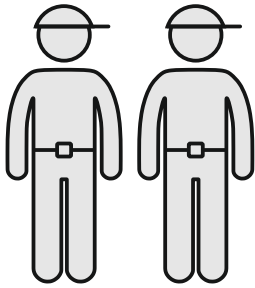
Глубина кровати (B) 210 см

Высота царги (C) 34 см

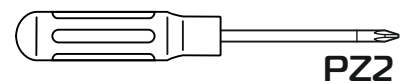
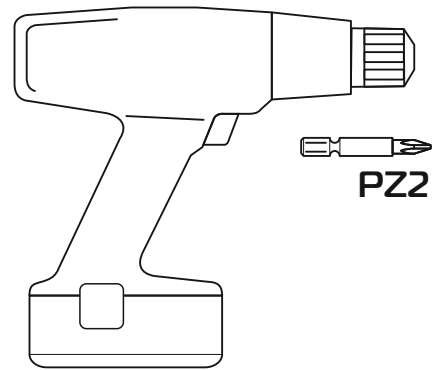
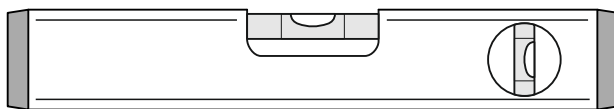
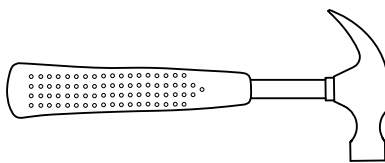
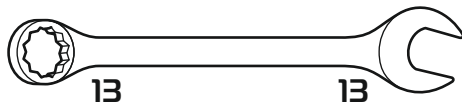
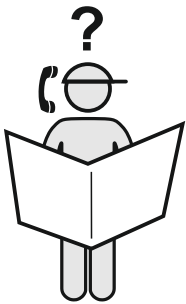
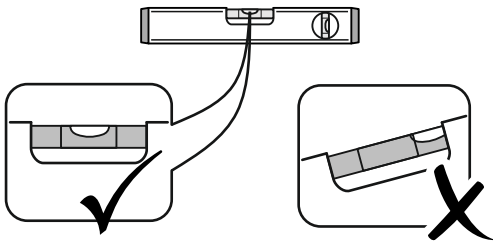
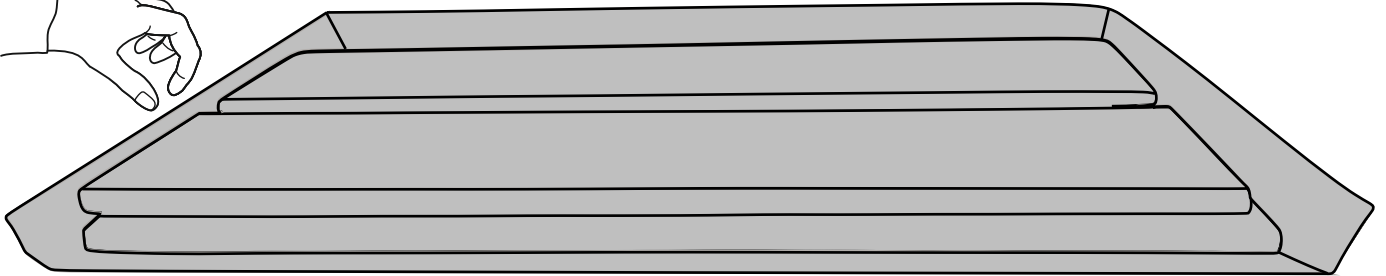
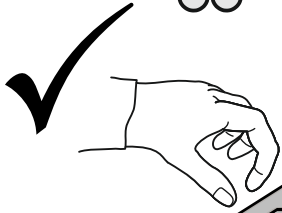
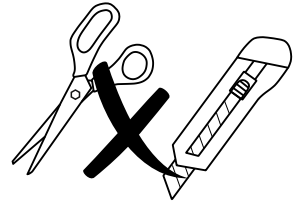
Толщина царги 3 см

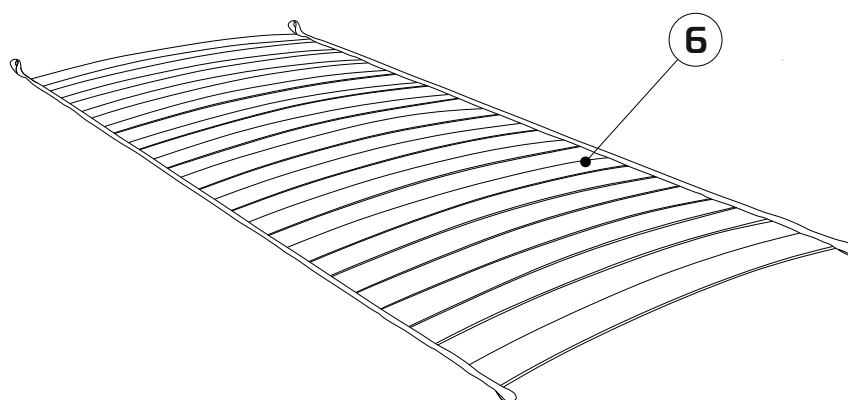
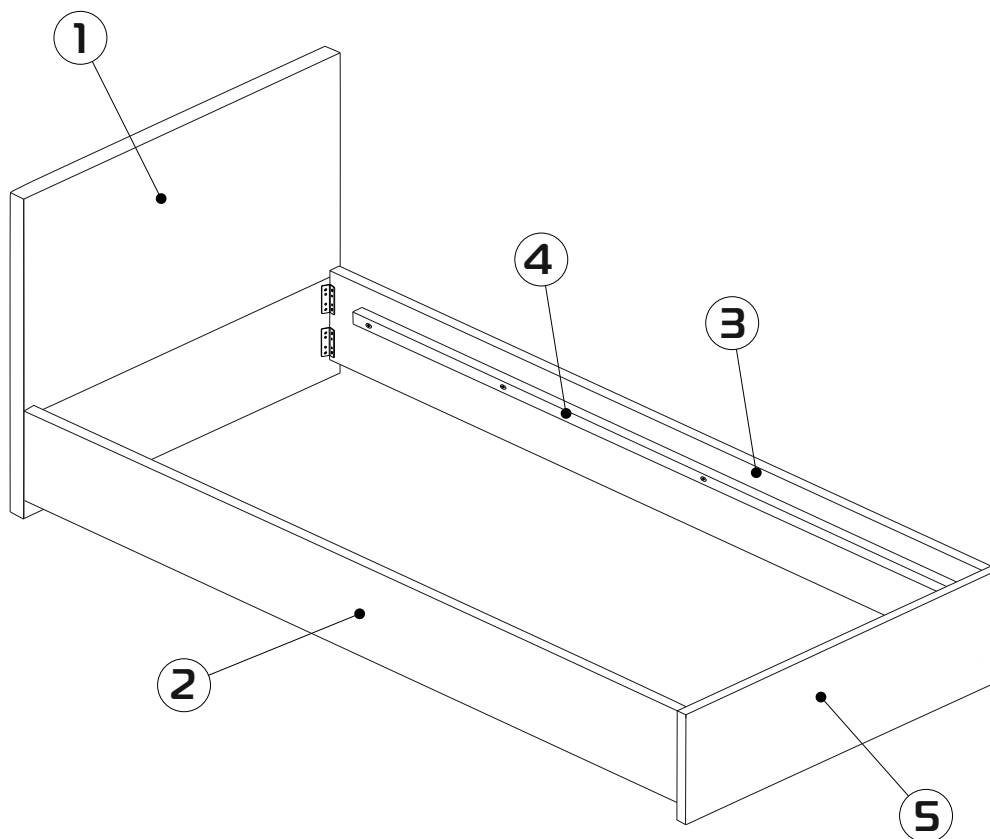
Спальное место 200\*90 см

Допустимое отклонение габаритных размеров ±20мм



30-45 min





① 980x1080x50 - (x1)

② 2020x300x25 - (x1)

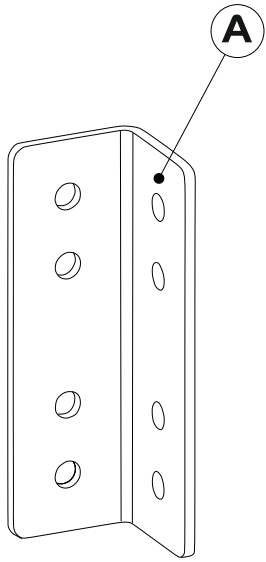
③ 2020x300x25 - (x1)

④ 1950x34x30 - (x2)

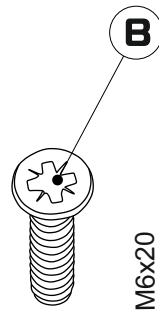
⑤ 980x340x25 - (x1)

⑥ 910x1840x9 - (x1)

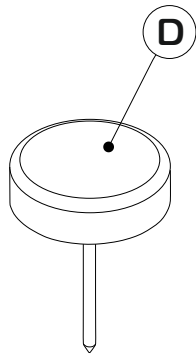
**Келли (900 мм)**



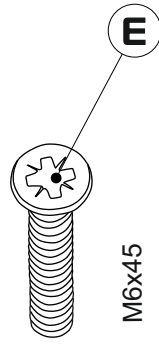
x6



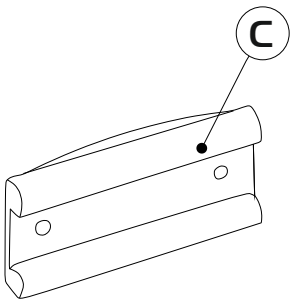
x24



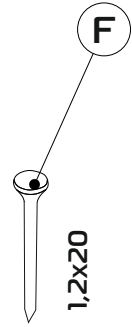
x4



x8

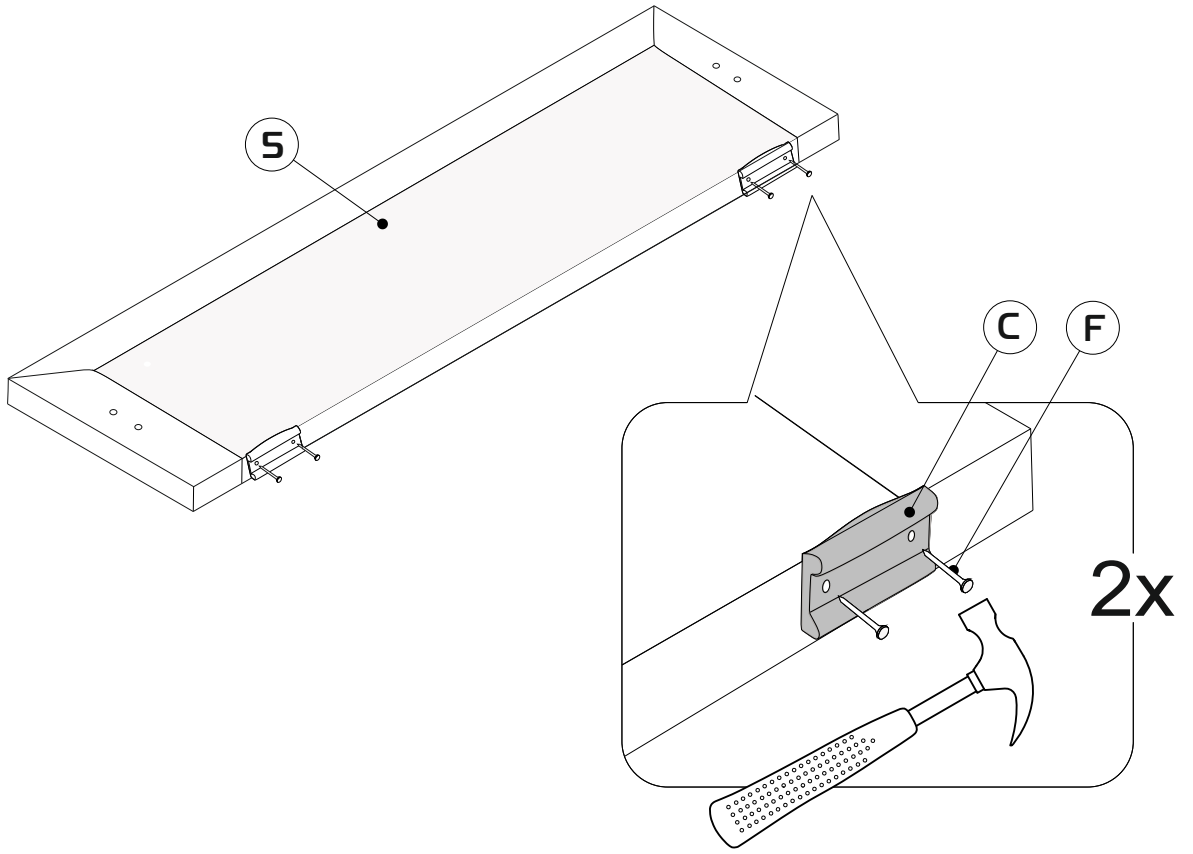


x4

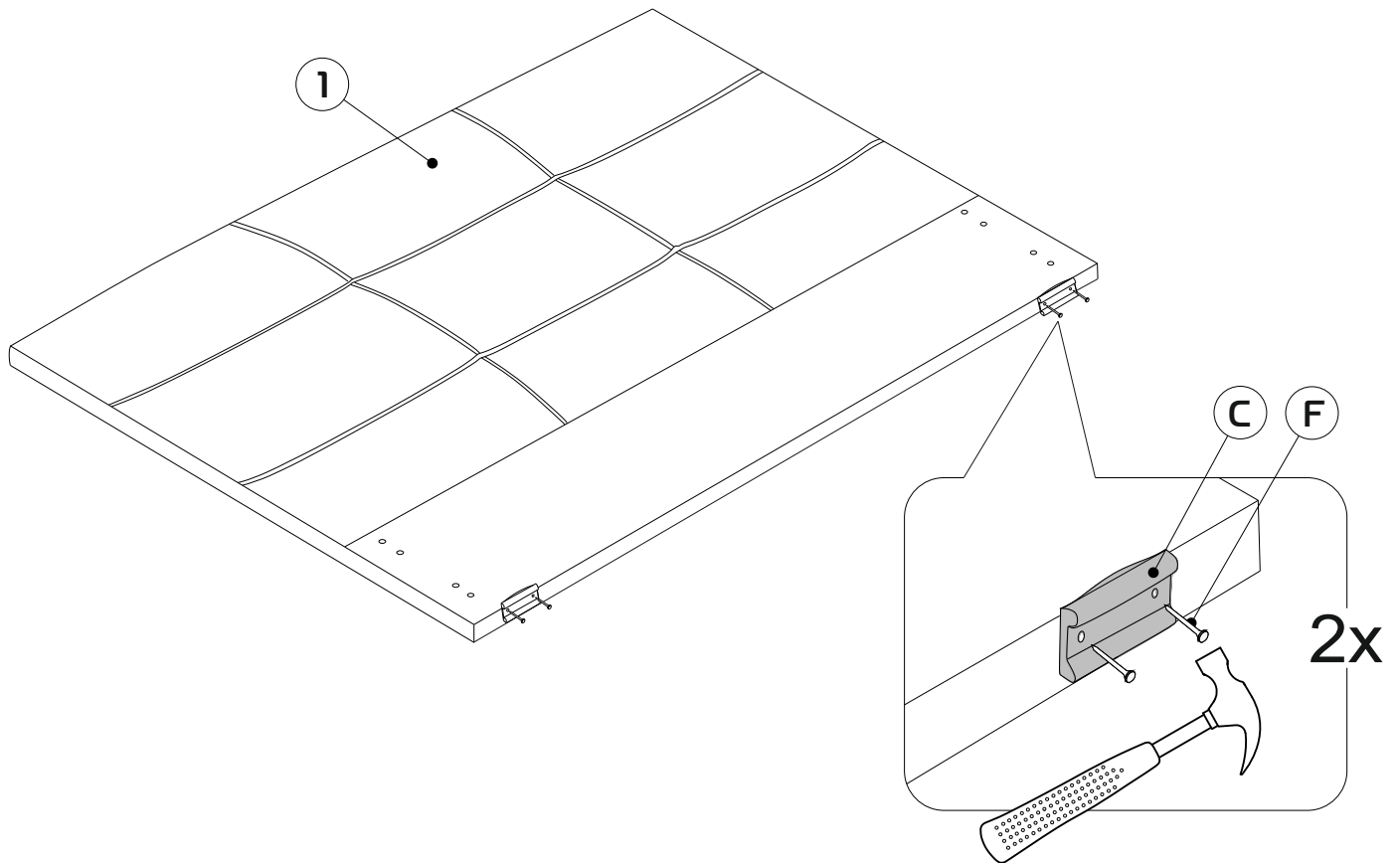


x8

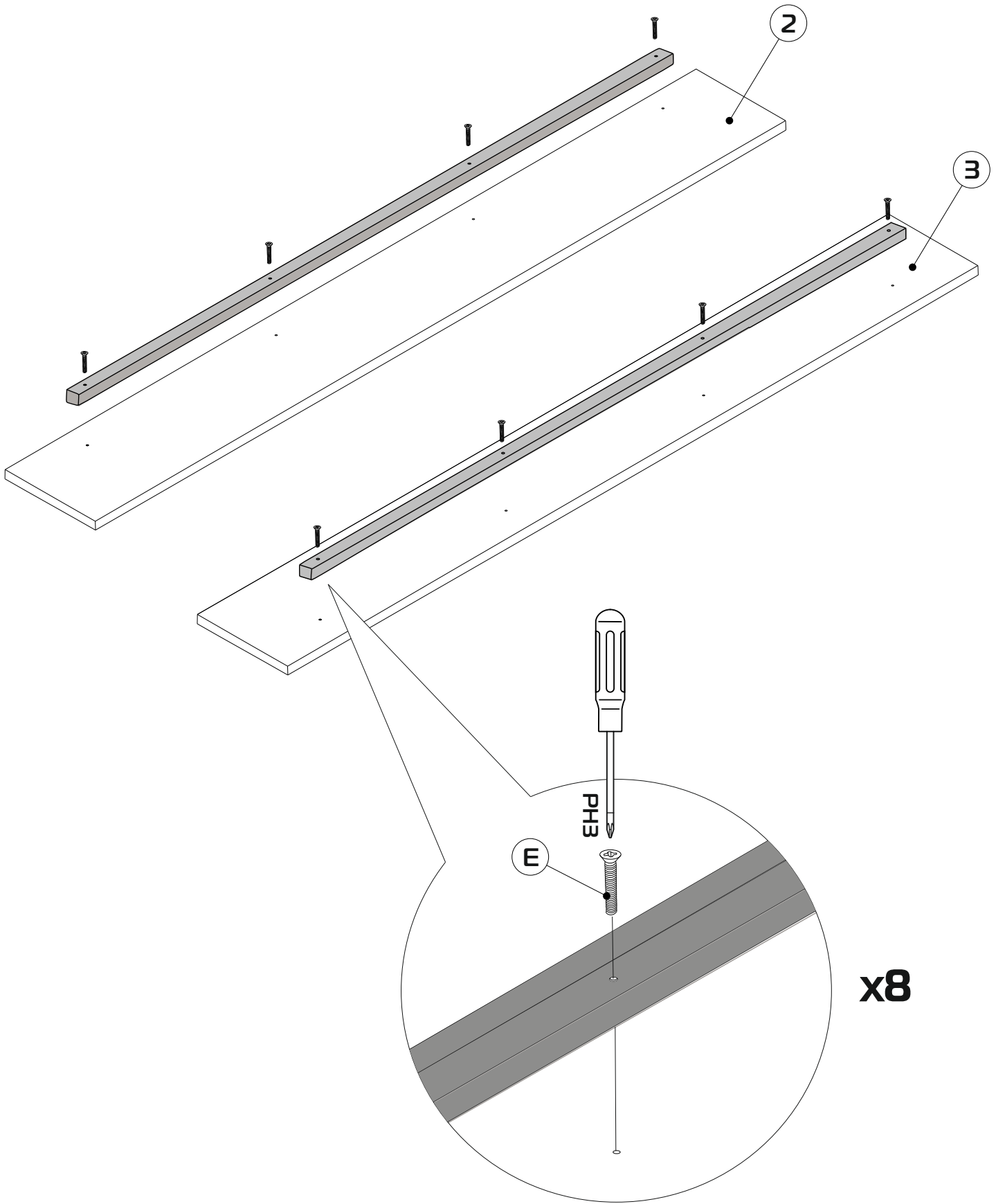
1



2

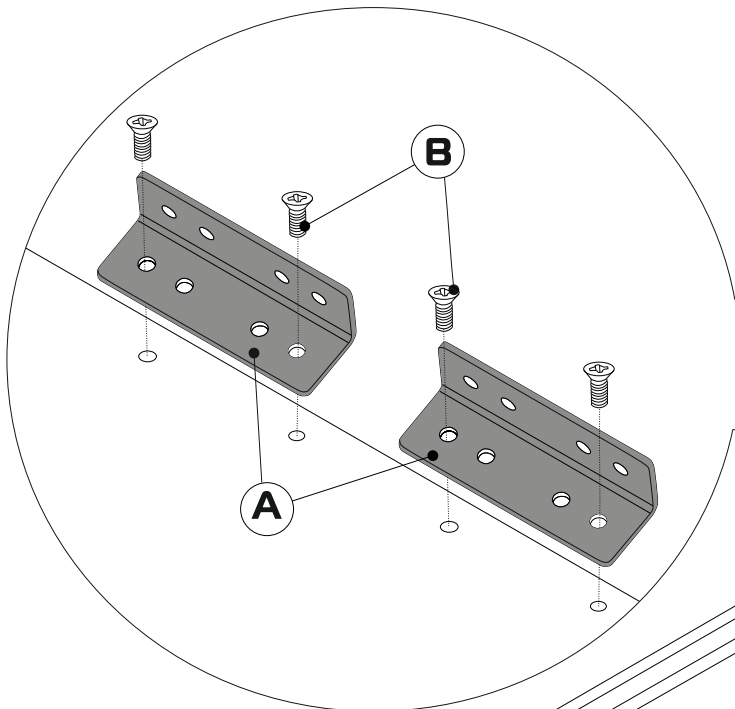


3



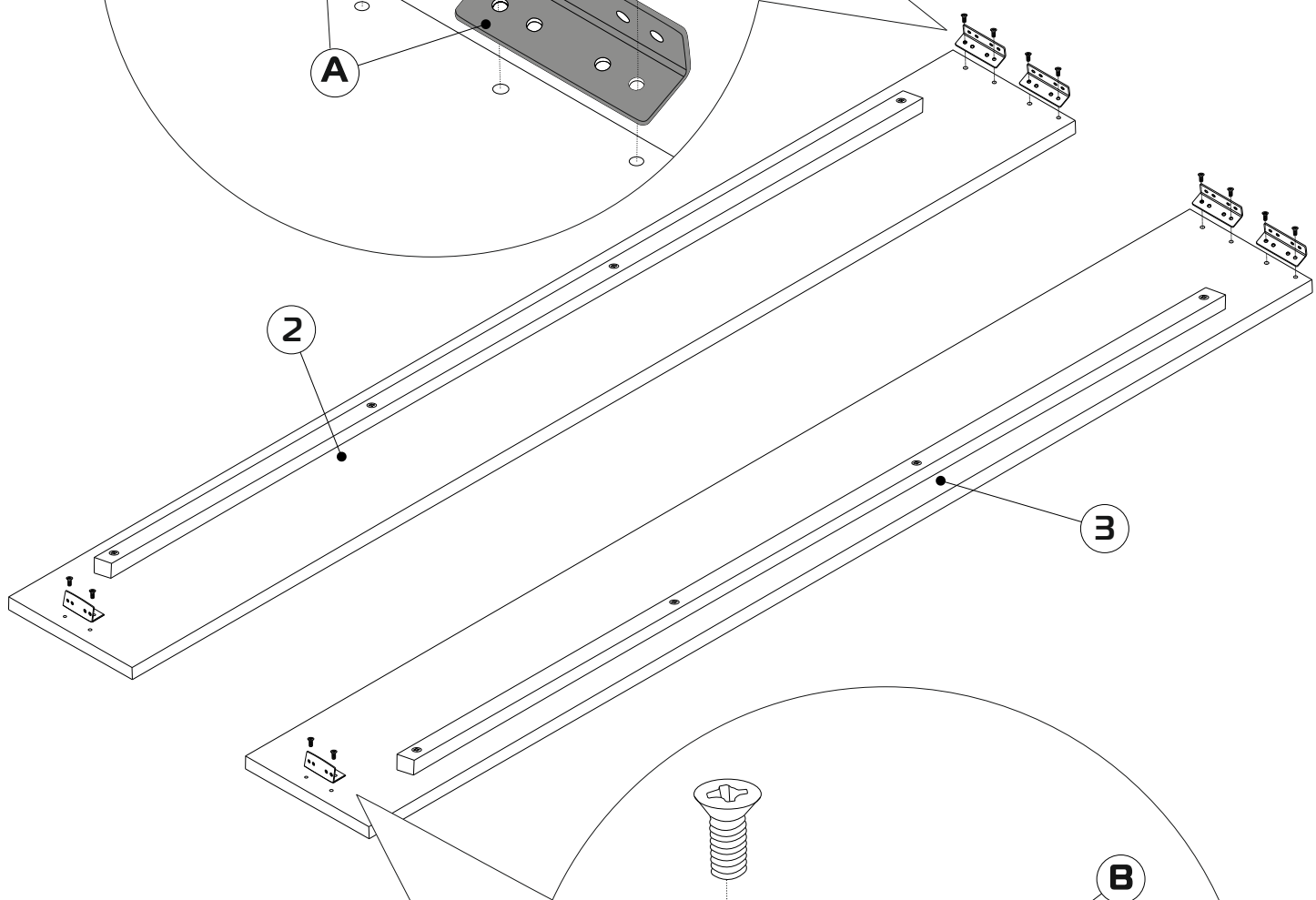
4

x2

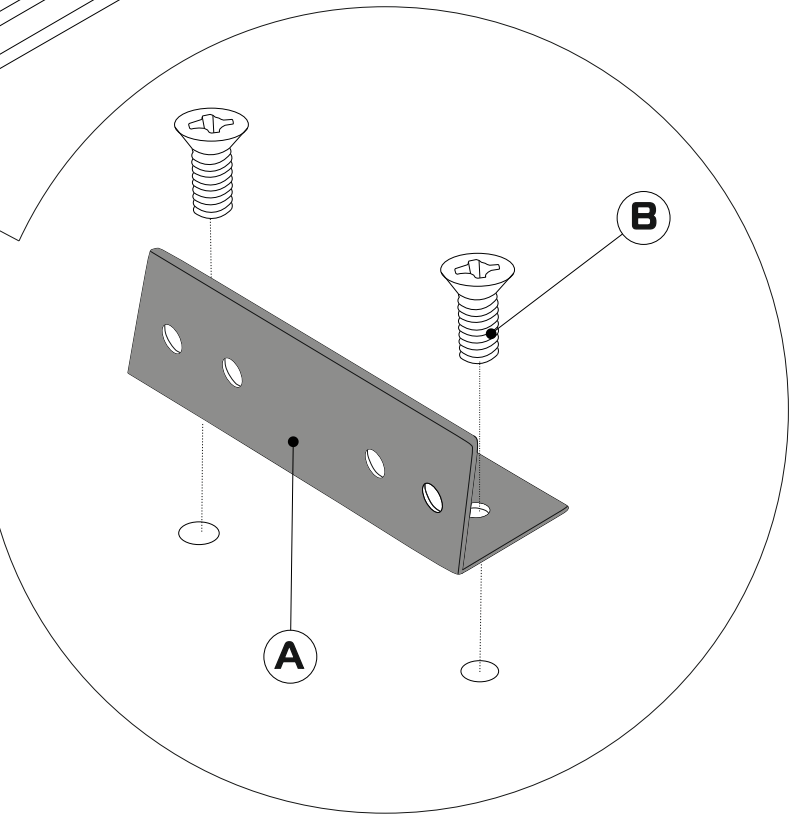


2

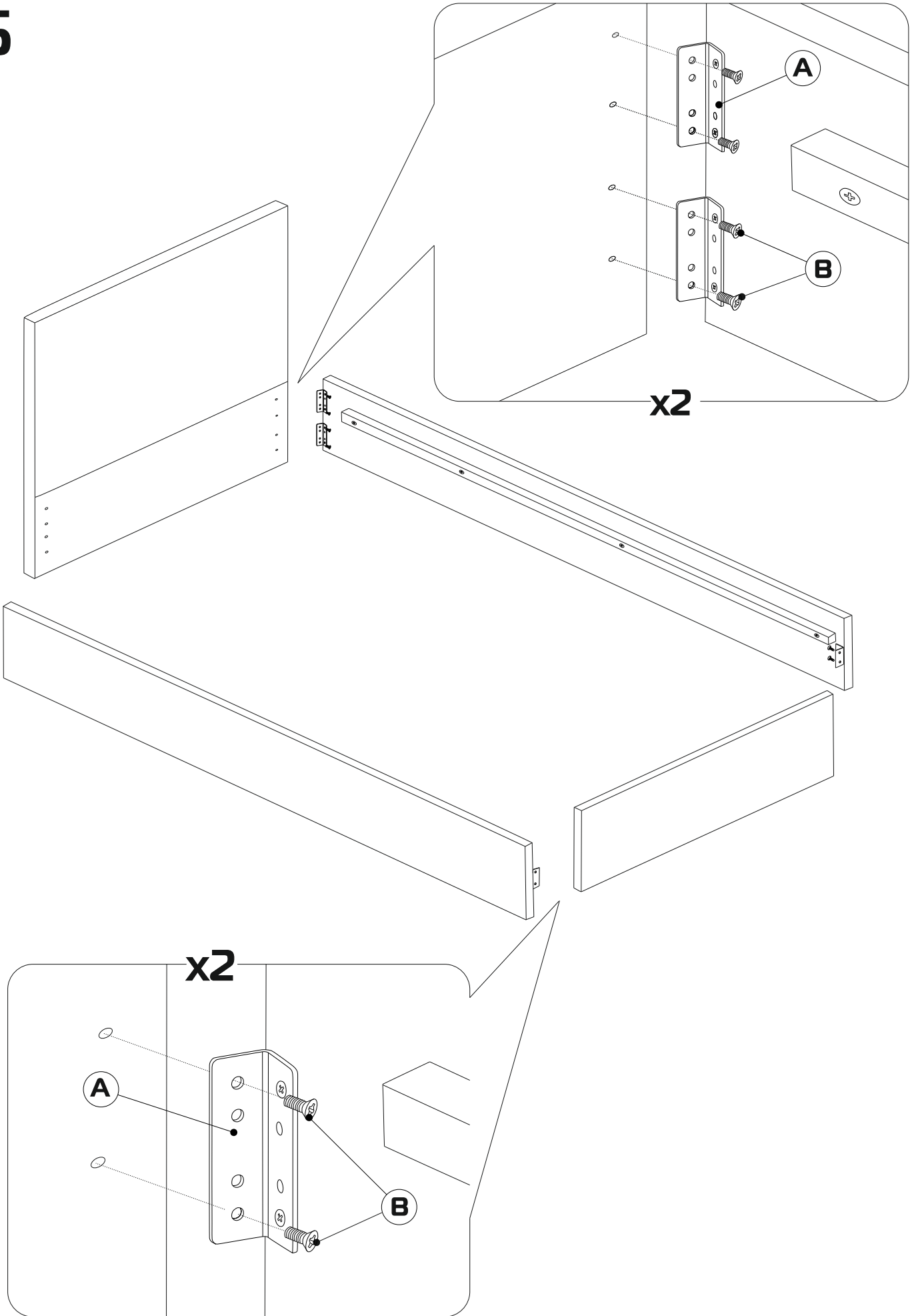
3



x2

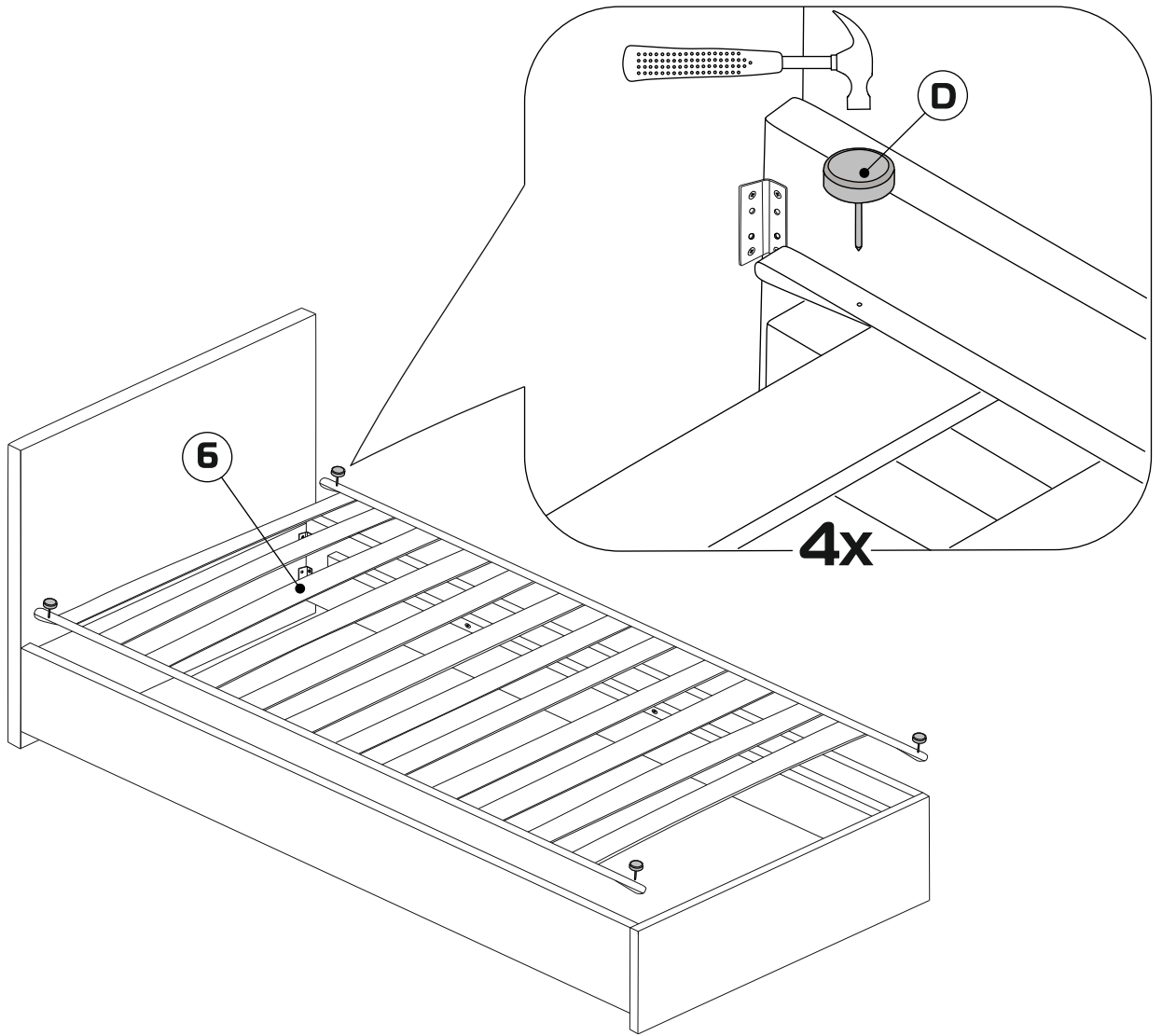


5





6



7

