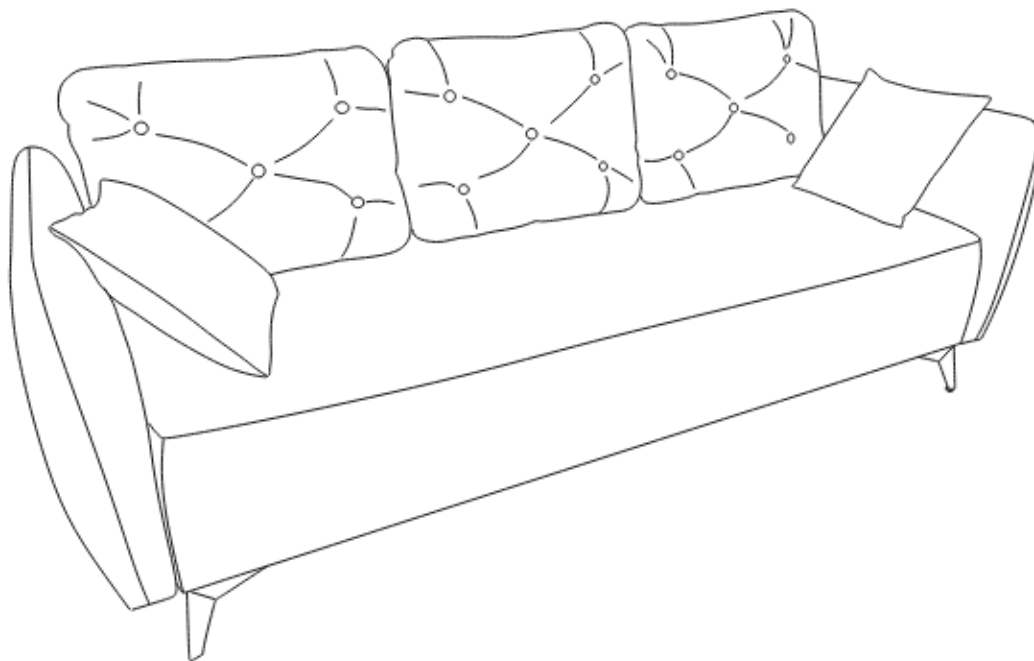


Код 686

## Диван «Тиволи»



Ширина 221 см, глубина 92 см, высота 89 см \*

Спальное место – 190x141 см, высота сиденья – 45 см, глубина сиденья с подушкой – 48 см, без подушки 70 см

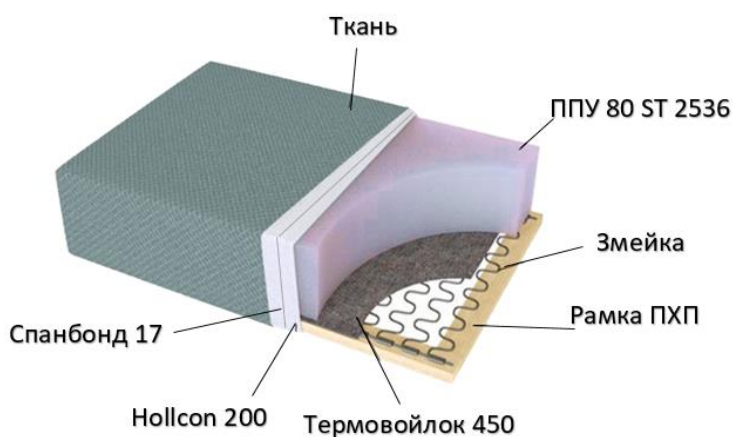
Нагрузка на 1 посадочное (спальное) место 90 кг.

\*Допустимое отклонение габаритных размеров  $\pm 20$  мм

**Каркас.** Выполнен с использованием древесины хвойных пород, ЛДСП, ДСП, ДВП, фанеры. Опоры дивана выполнены из массива натурального дерева с лакокрасочным покрытием и из металла.

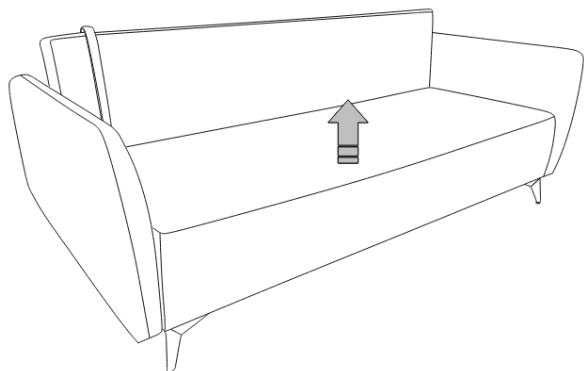
**Наполнение.** Сиденье сформировано с применением пружинной змейки, пенополиуретана. Наполнитель приспинных и декоративных подушек – смесь 85/15 (синтепух/ крошка ППУ).  
**Декоративный чехол.**

### Сиденье



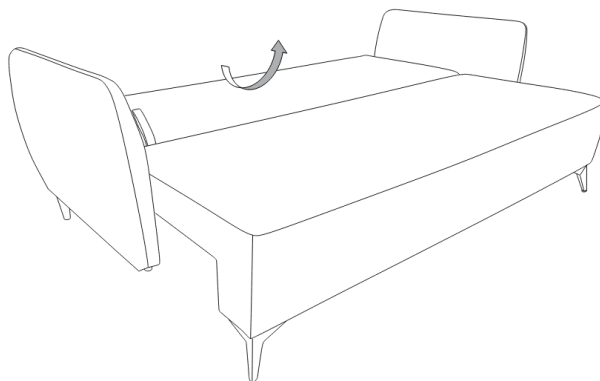
## Принцип трансформации еврокнижки:

1



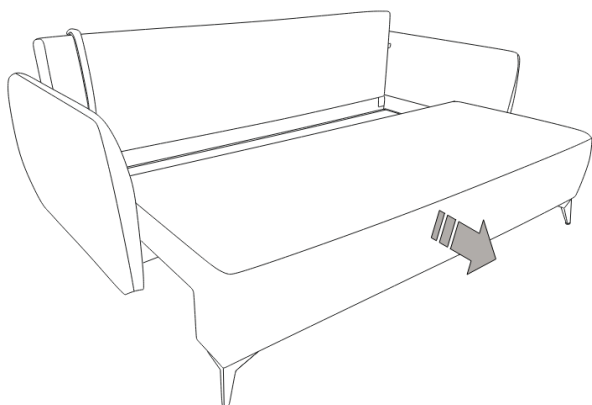
Приподнять край сиденья на 2-3 см

1



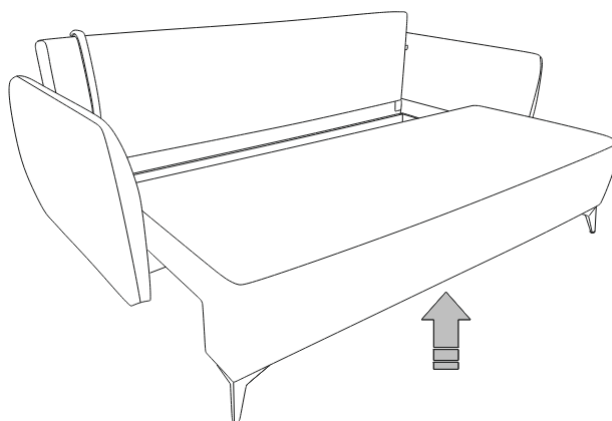
Поднять спинку

2



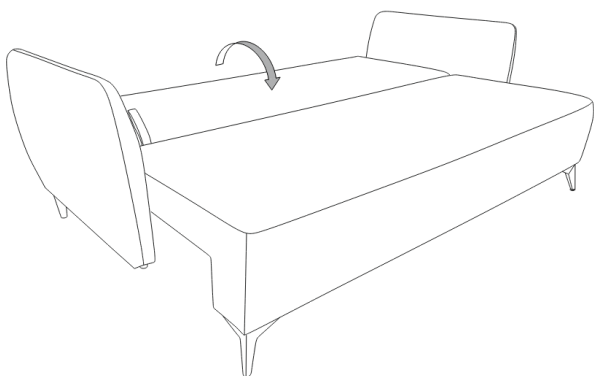
Выдвинуть сиденье вперед строго двумя руками посередине (избегая перекосов)

2



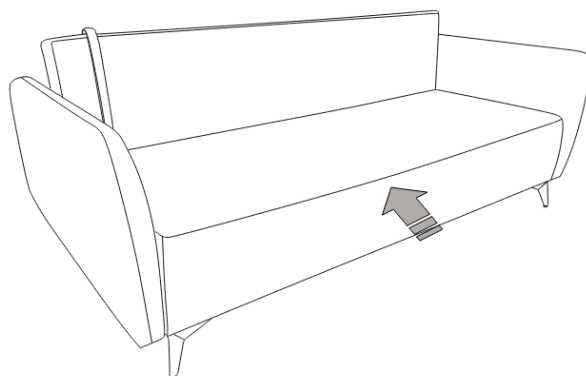
Приподнять сиденье дивана двумя руками на 2-3см

3



Опустить спинку

3



Задвинуть сиденье до упора и опустить

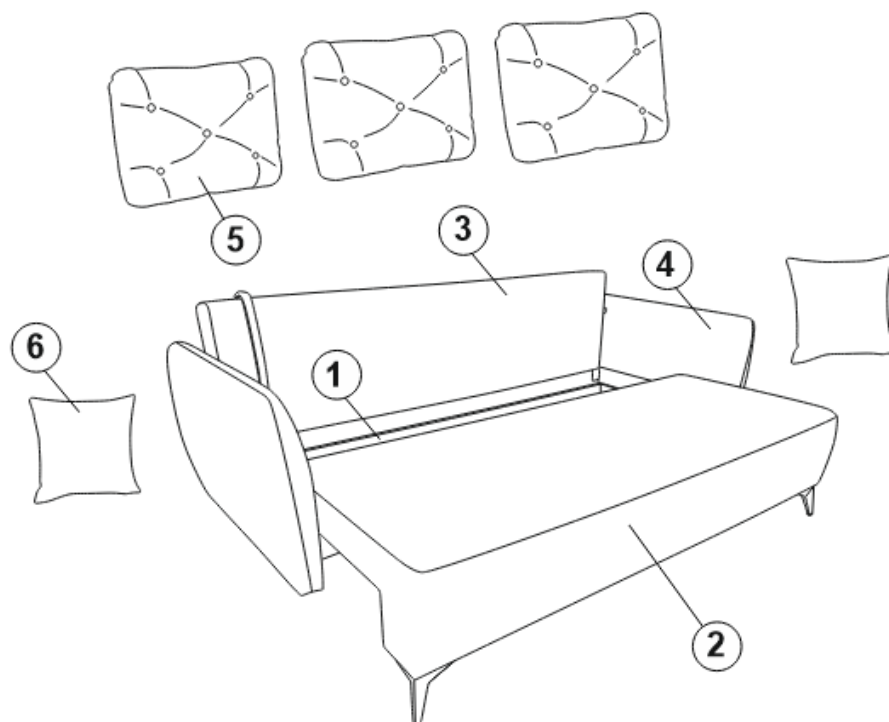
## Схема сборки

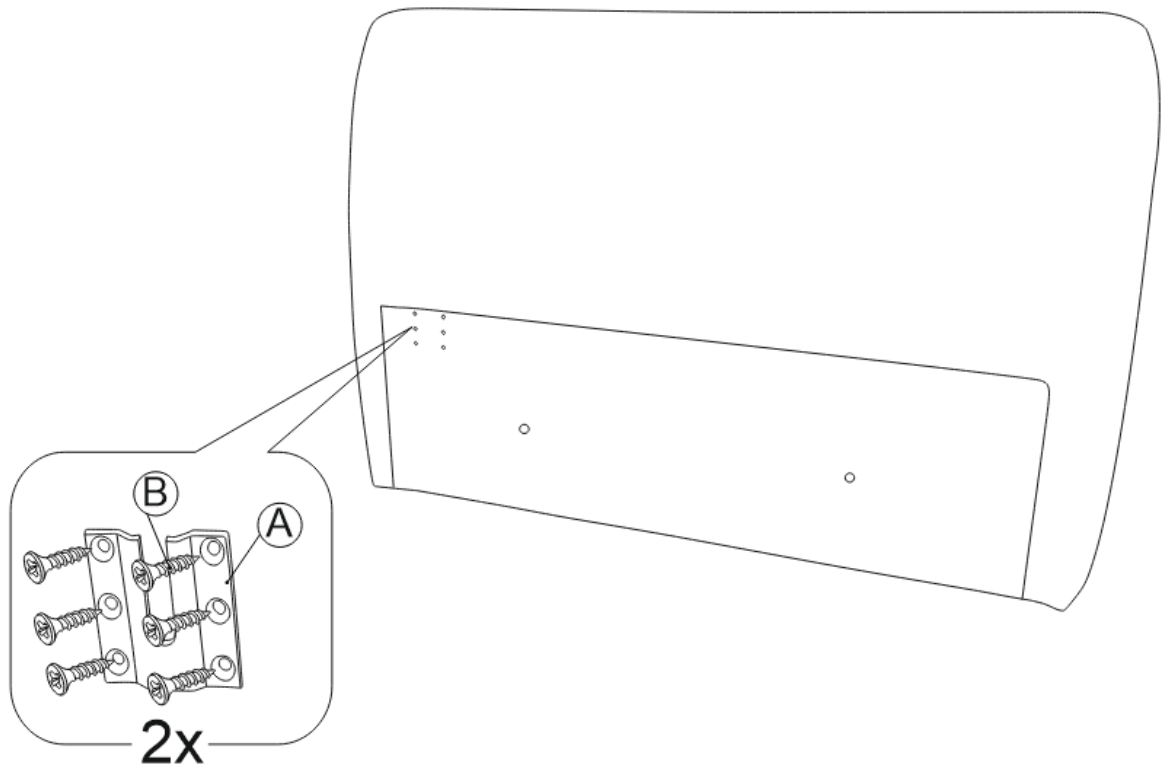
1. Для сборки дивана выбирайте ровный участок пола! При искривлениях пола возможны отклонения в работе механизма трансформации дивана, перекосы формы изделия.
2. Проводите сборку дивана вдвоём. Перемещайте все детали бережно, без рывков, укладывайте устойчиво, избегайте их падений и ударов!
3. Для сборки изделия необходимо:

Отвертка	
----------	--

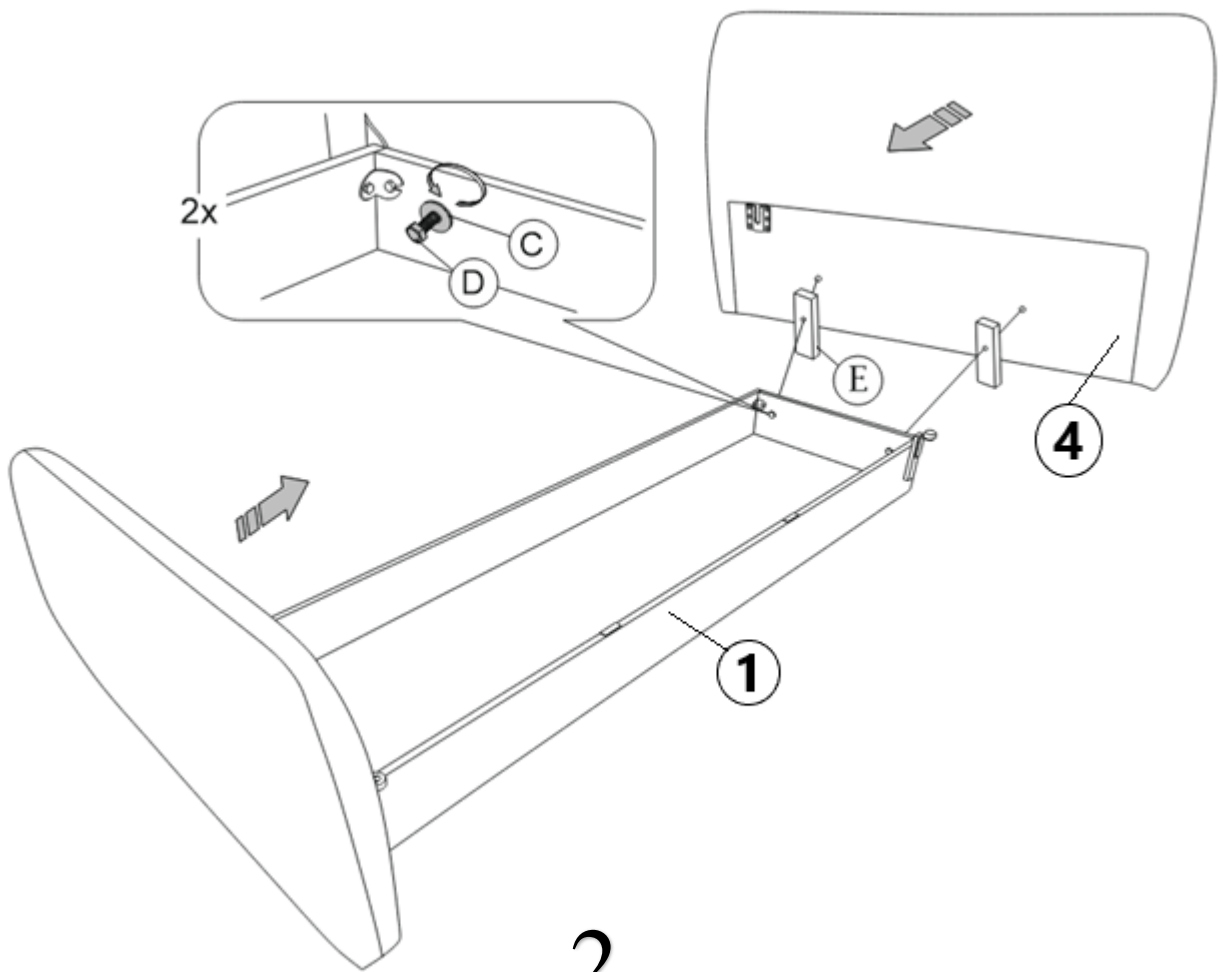
### Проверить список деталей, узлов и фурнитуру:

- |                                    |       |
|------------------------------------|-------|
| 1) Бельевой ящик .....             | 1шт.  |
| 2) Сиденье дивана .....            | 1шт.  |
| 3) Спинка.....                     | 1шт.  |
| 4) Подлокотник.....                | 2шт.  |
| 5) Подушка приспинная.....         | 3шт.  |
| 6) Подушка декоративная .....      | 2шт.  |
| А) Зацеп подлокотника .....        | 2шт.  |
| В) Саморез 4_30.....               | 16шт. |
| С) Шайба 8.....                    | 4шт.  |
| Д) Болт 8_70.....                  | 4шт.  |
| Е) Брусок проставочный.....        | 4шт.  |
| Ф) Ножки Ирсен Н=130 мм.....       | 4шт.  |
| Г) Прокладка фетровая D=20 мм..... | 4шт.  |
| Н) Саморез 4_70.....               | 4шт.  |
| И) Зацеп-уголок спинки.....        | 2шт.  |
| Ж) Опора MetaLine Н=135 мм.....    | 2шт.  |
| К) Саморез 4_16.....               | 8шт.  |

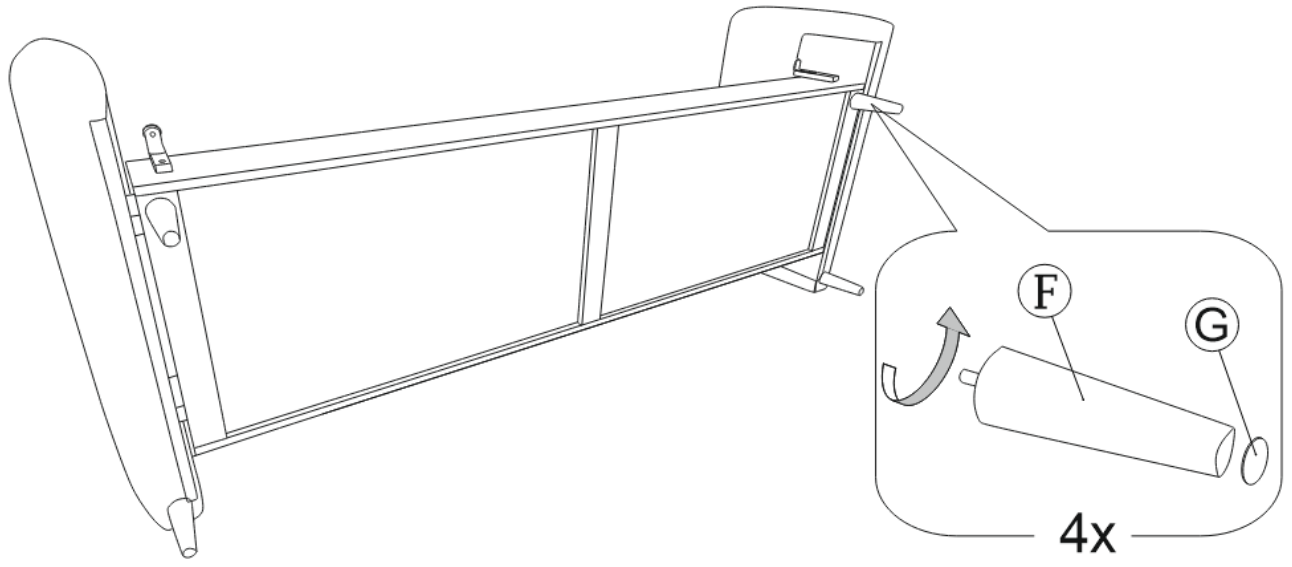




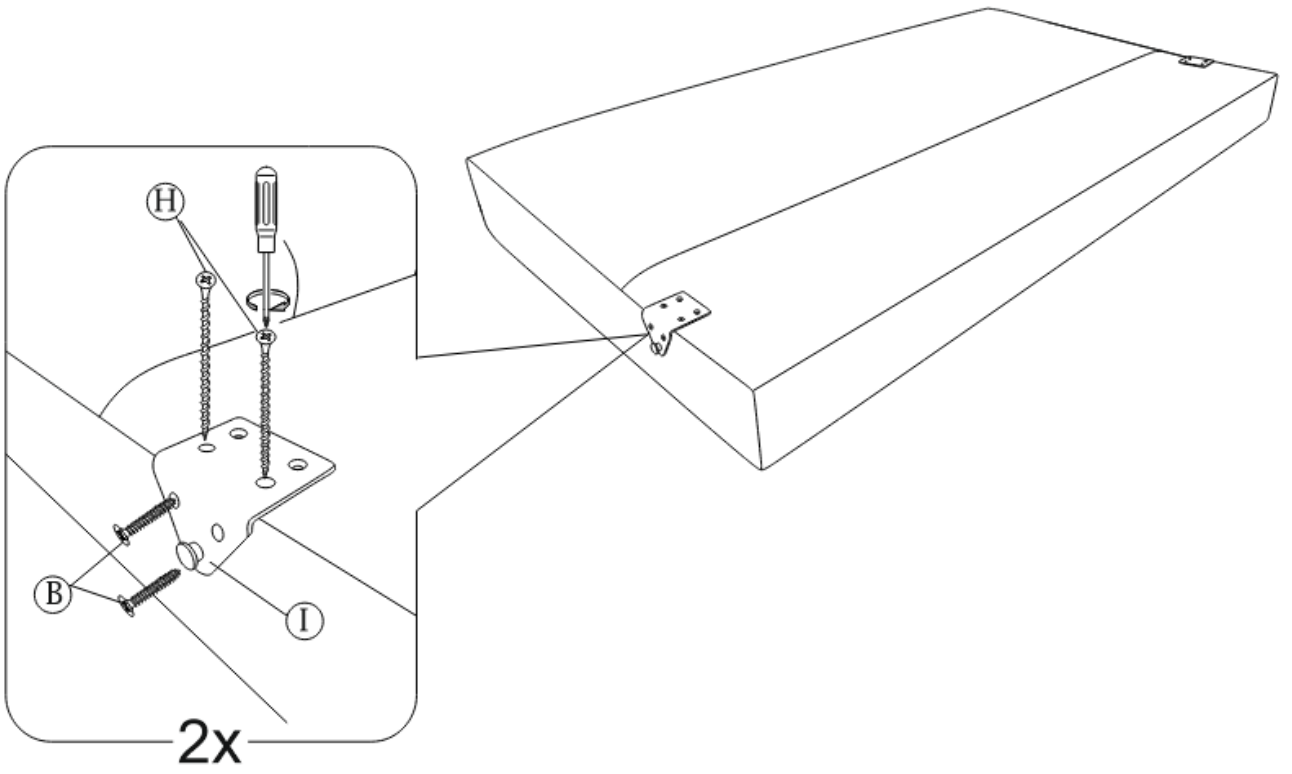
1



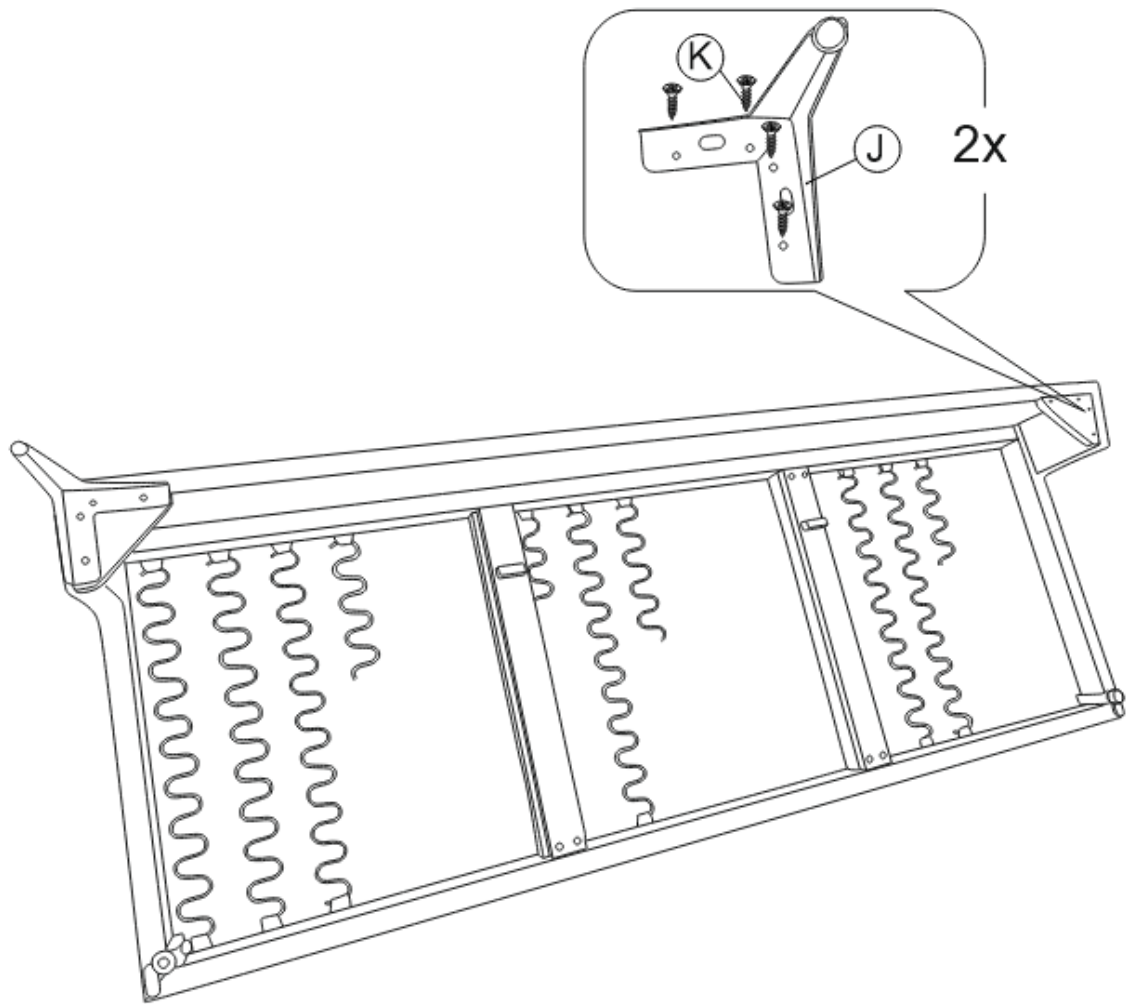
2



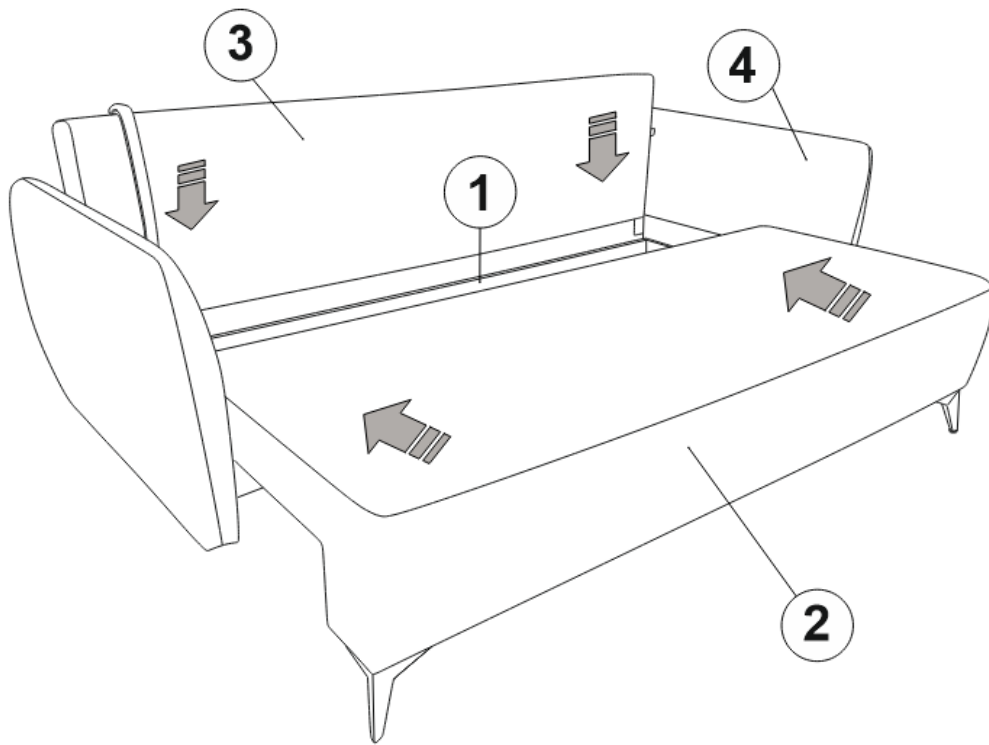
3



4



5



6