

Ш = 157/177 см, Г = 88 см, В = 93 см *

*Высота по мягкому элементу (приспинной подушке) справочная.

Спальное место – 190x121/141 см, высота сиденья – 45 см, глубина сиденья с подушкой – 52 см, без подушки 73 см

Нагрузка на 1 посадочное (спальное) место 90 кг.

Допустимое отклонение габаритных размеров ±20 мм

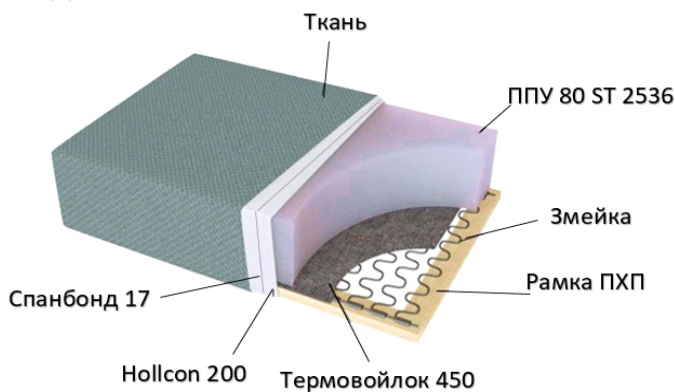
Каркас. Выполнен с использованием древесины хвойных пород, ЛДСП, ДСП, ДВП, фанеры.

Опоры дивана выполнены из массива натурального дерева с лакокрасочным покрытием

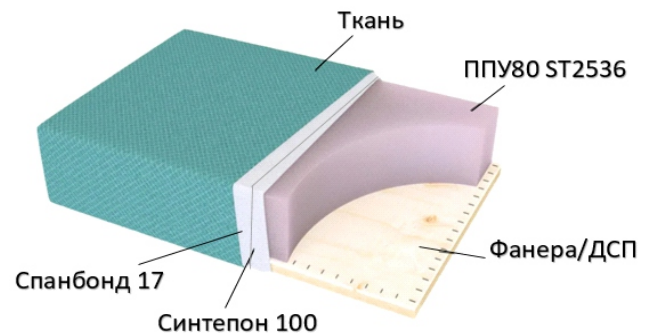
Наполнение. Сиденье сформировано с применением пружинной змейки, высокоэластичного пенополиуретана. Наполнитель приспинных подушек – смесь 85/15 (синтепух/ крошка ППУ).

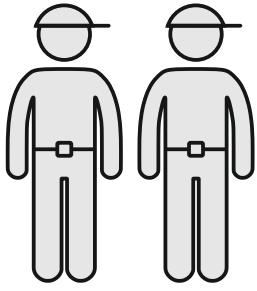
Декоративный чехол

Сиденье

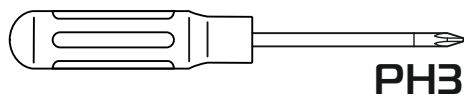
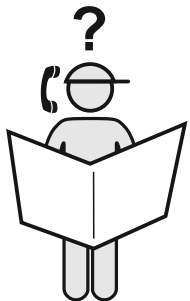
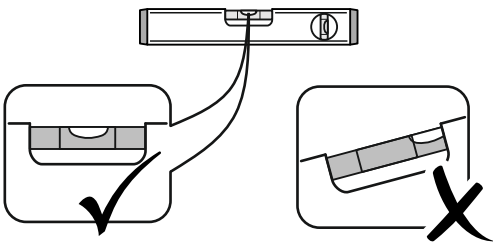
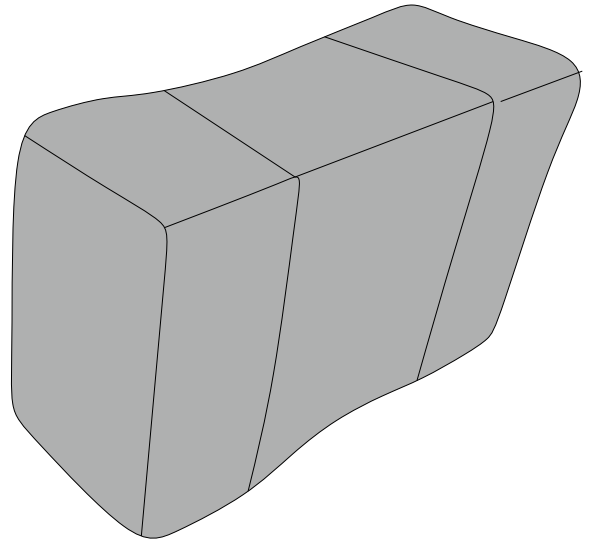
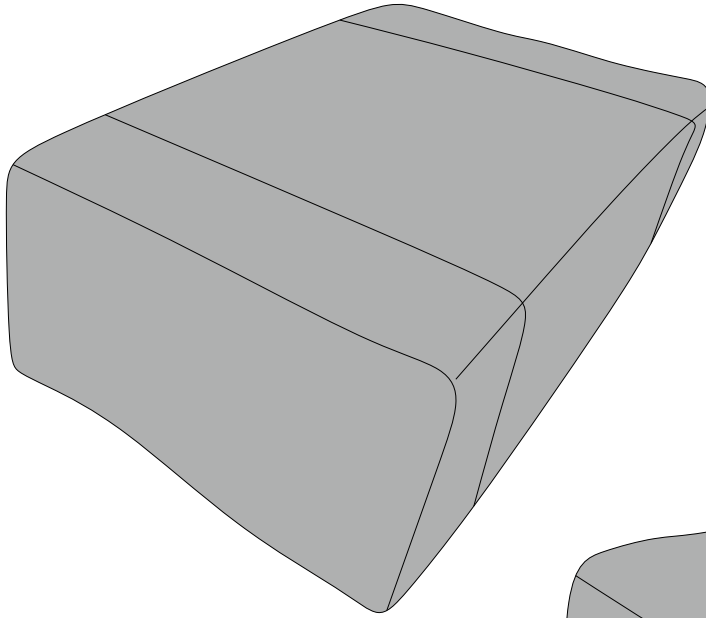
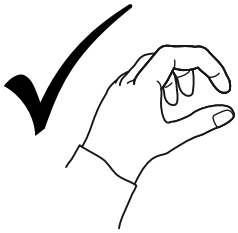
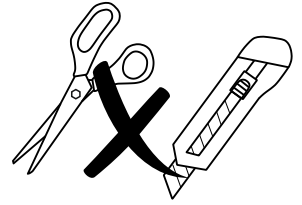


Спальное место

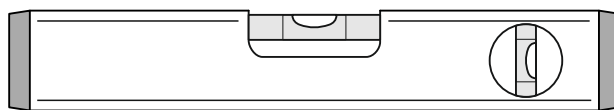


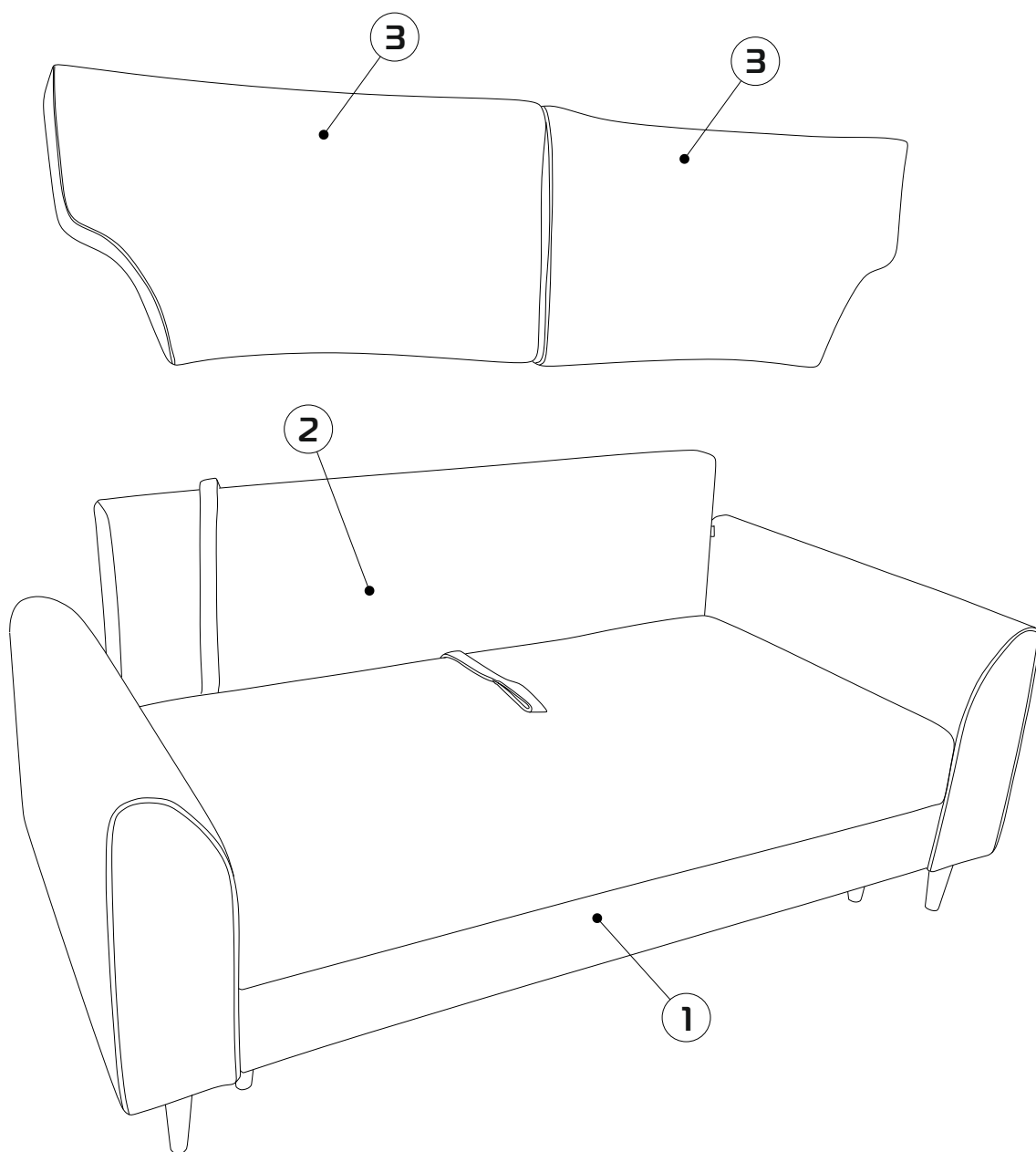


30-45 min



PH3



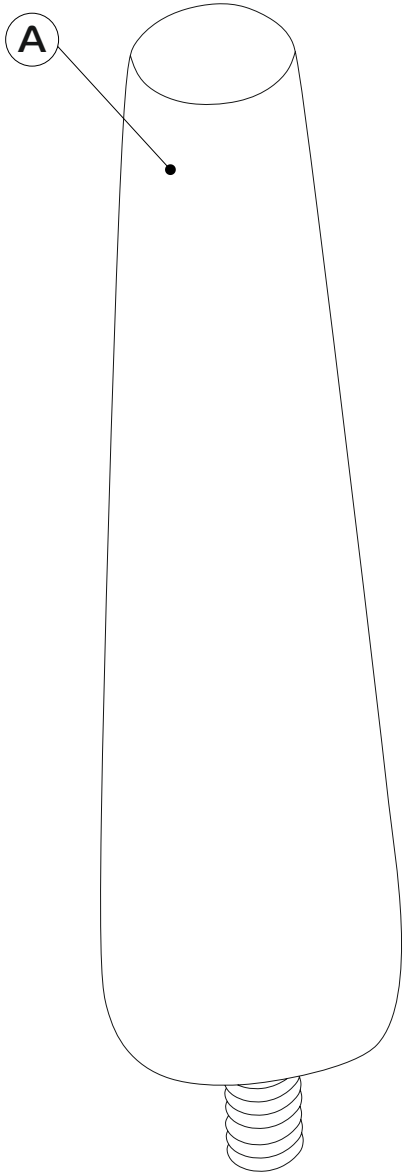


① - x1

② - x1

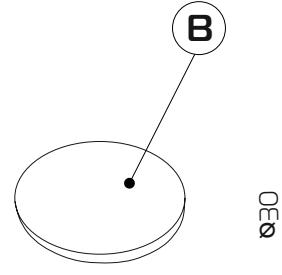
③ - x2

1:1



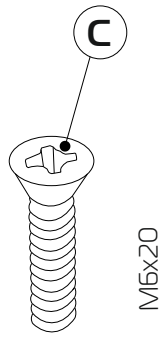
x6

30 / 50 H130



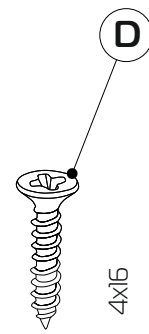
x6

ø30



x6

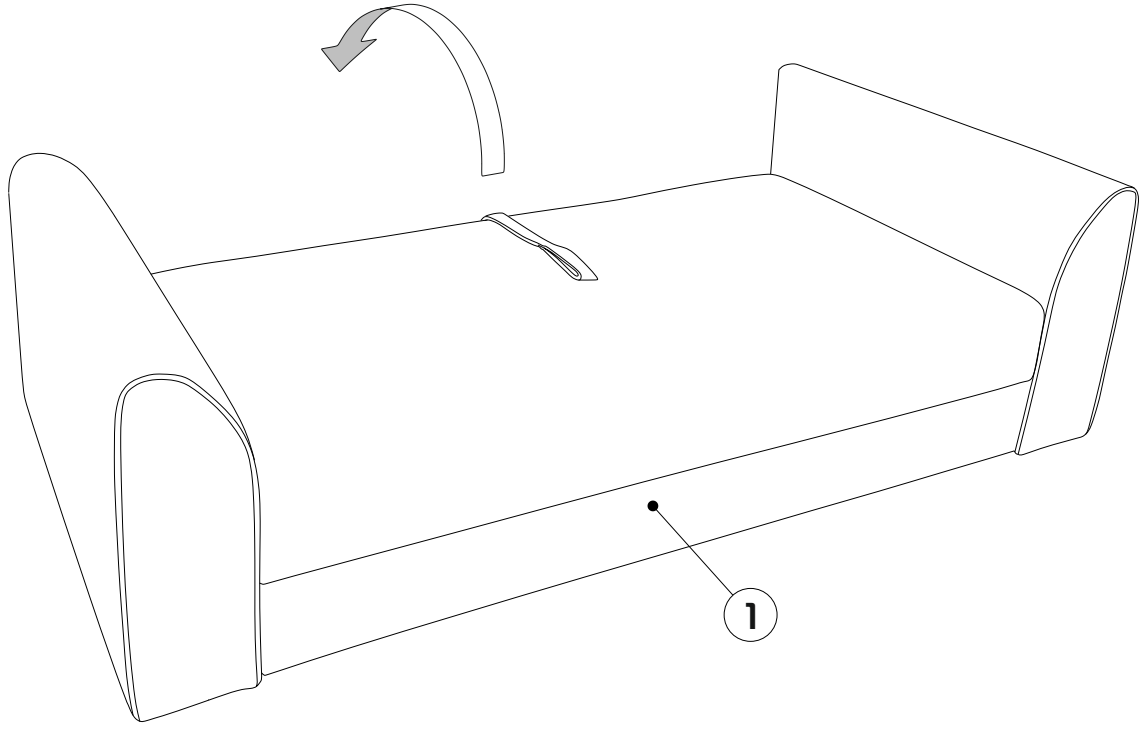
M6x20



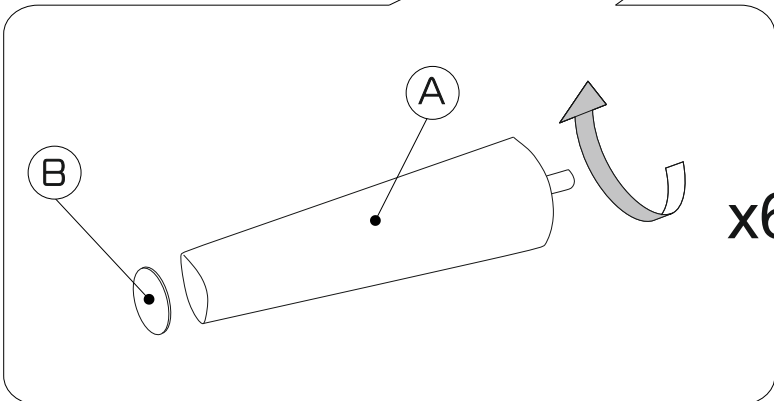
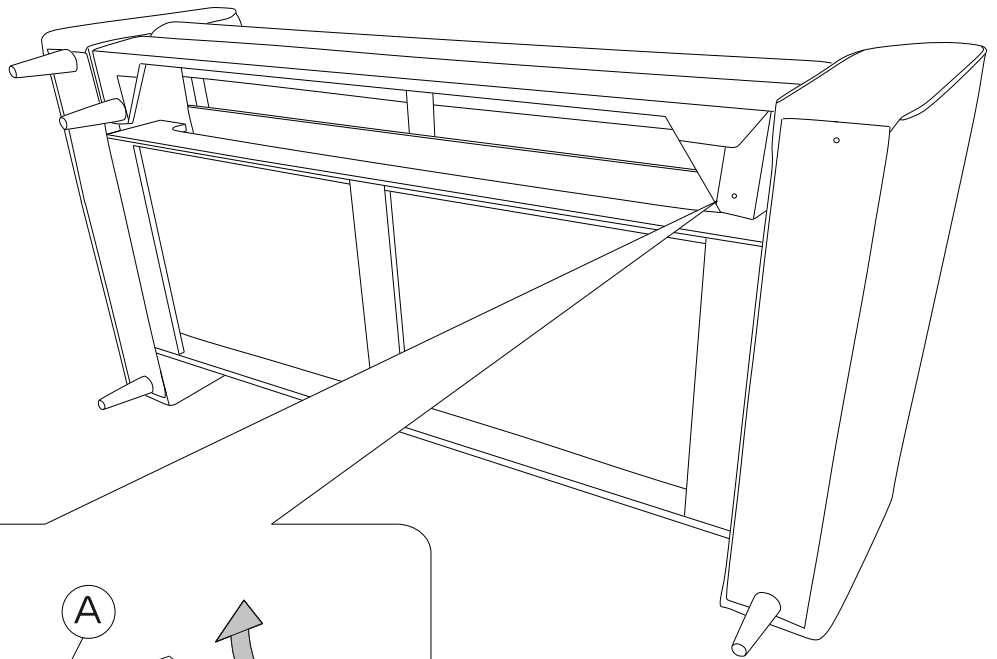
x6

4x16

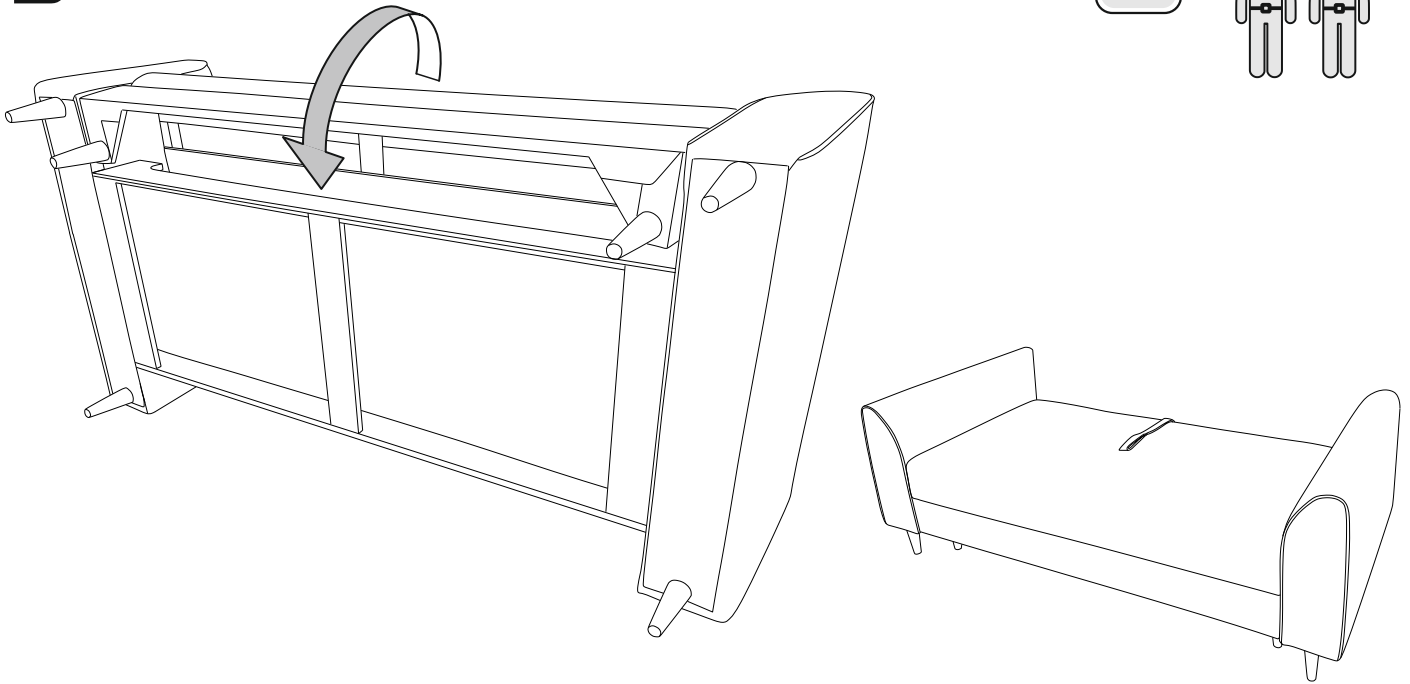
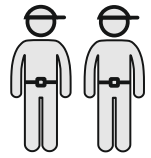
1



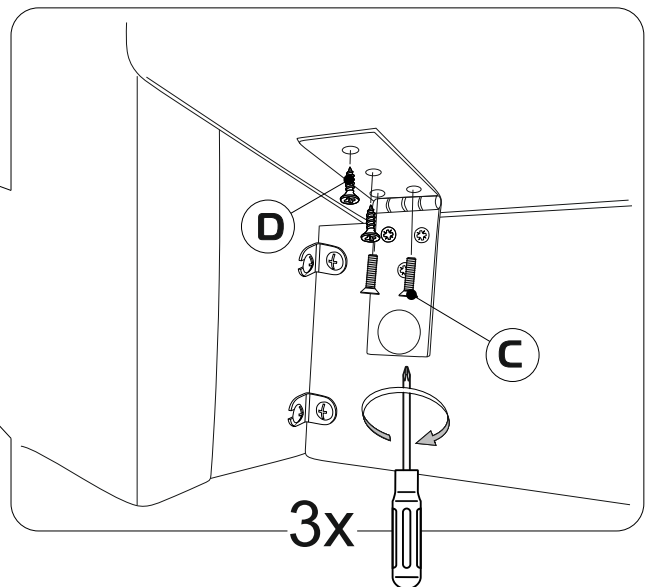
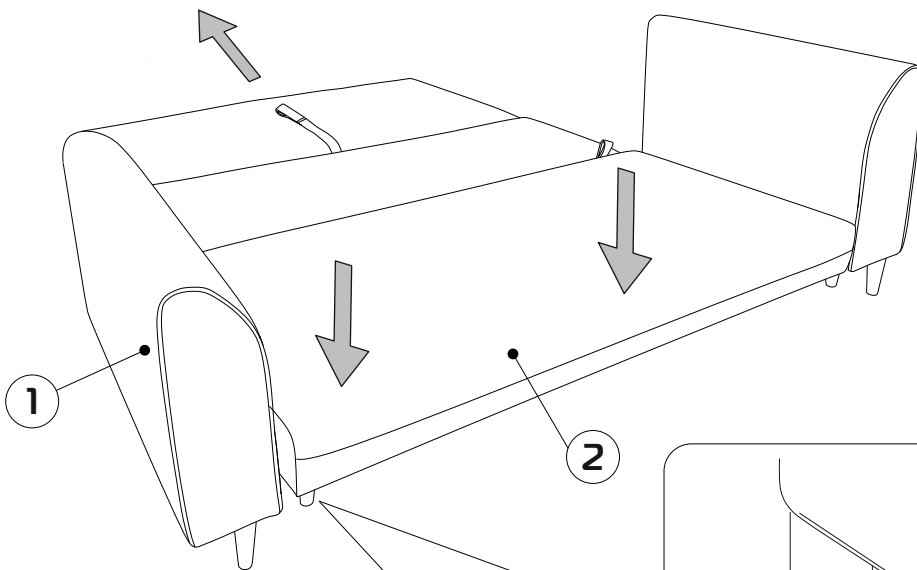
2

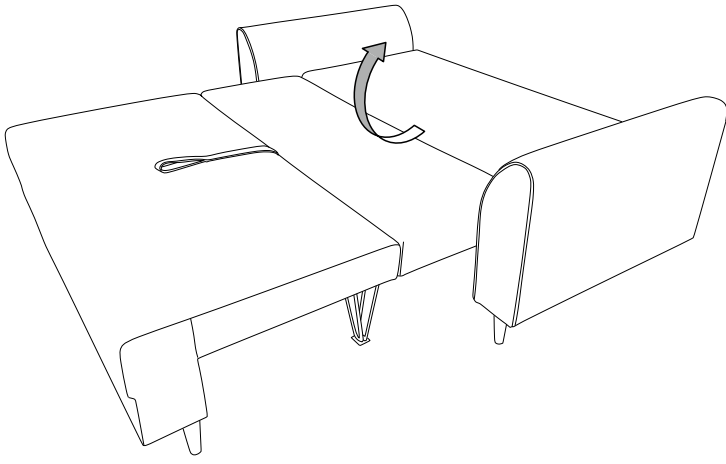


3

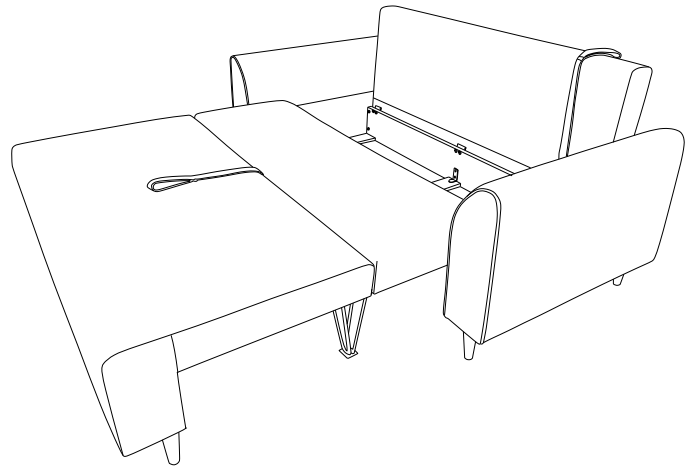


4

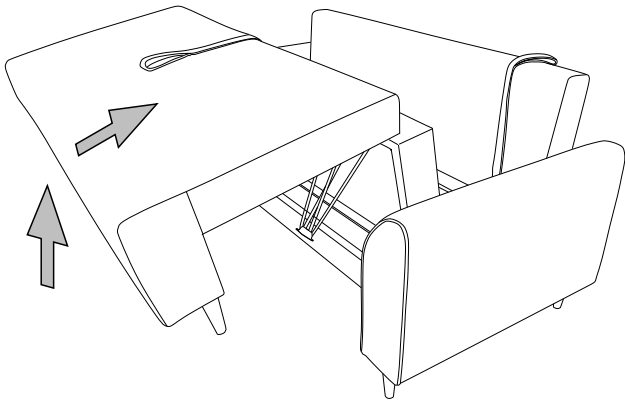




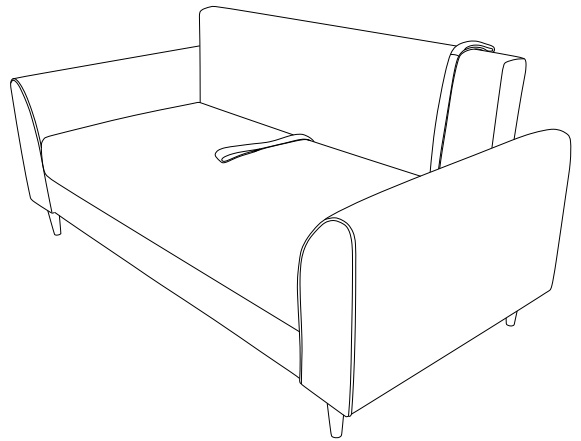
1



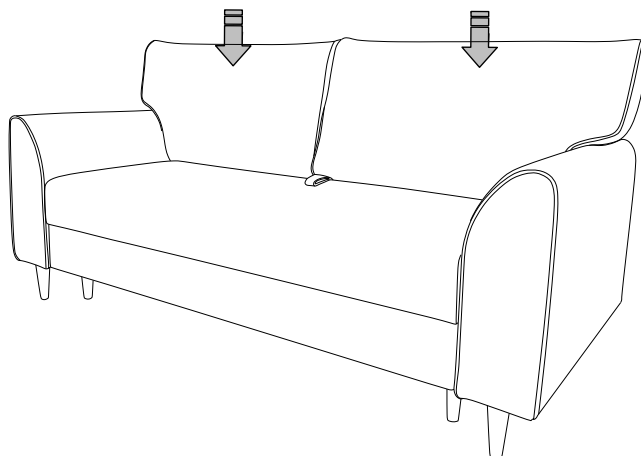
2



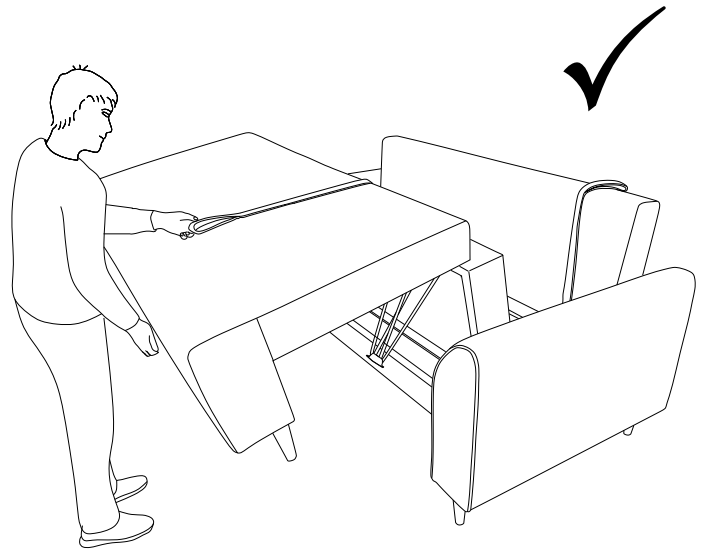
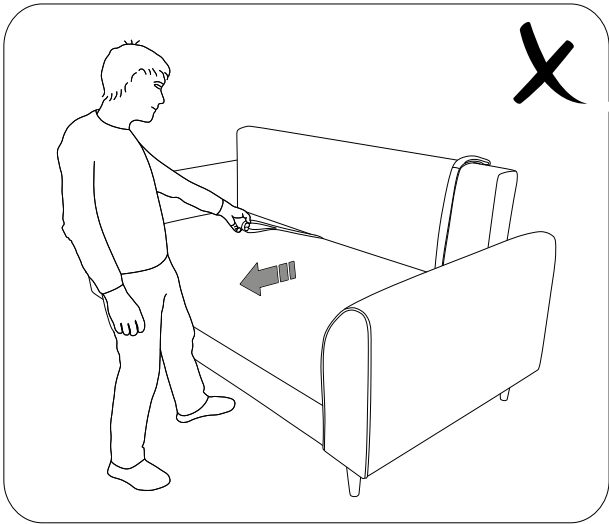
3



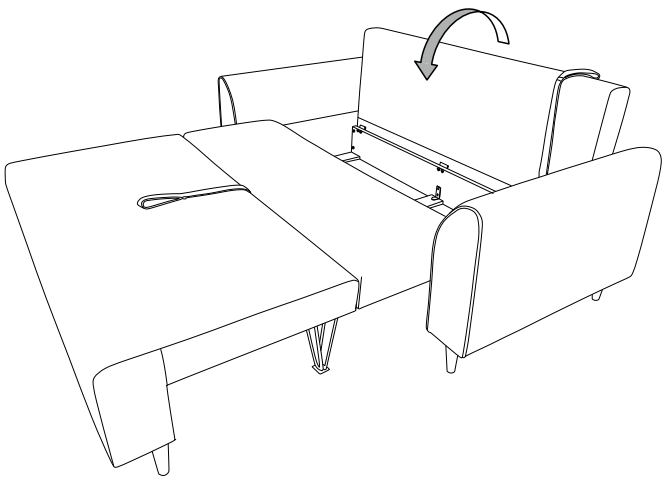
4



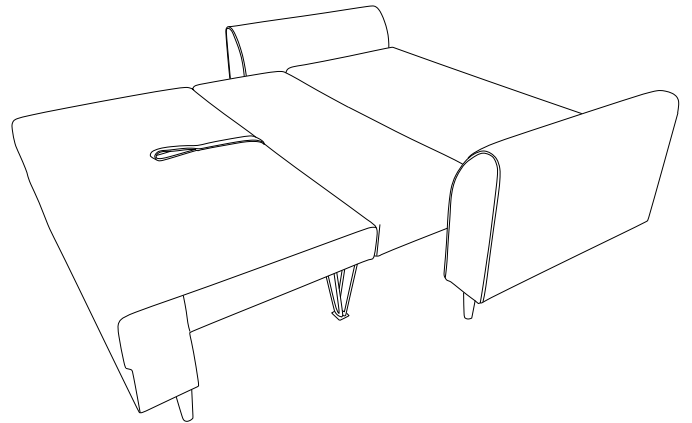
5



1



2



3