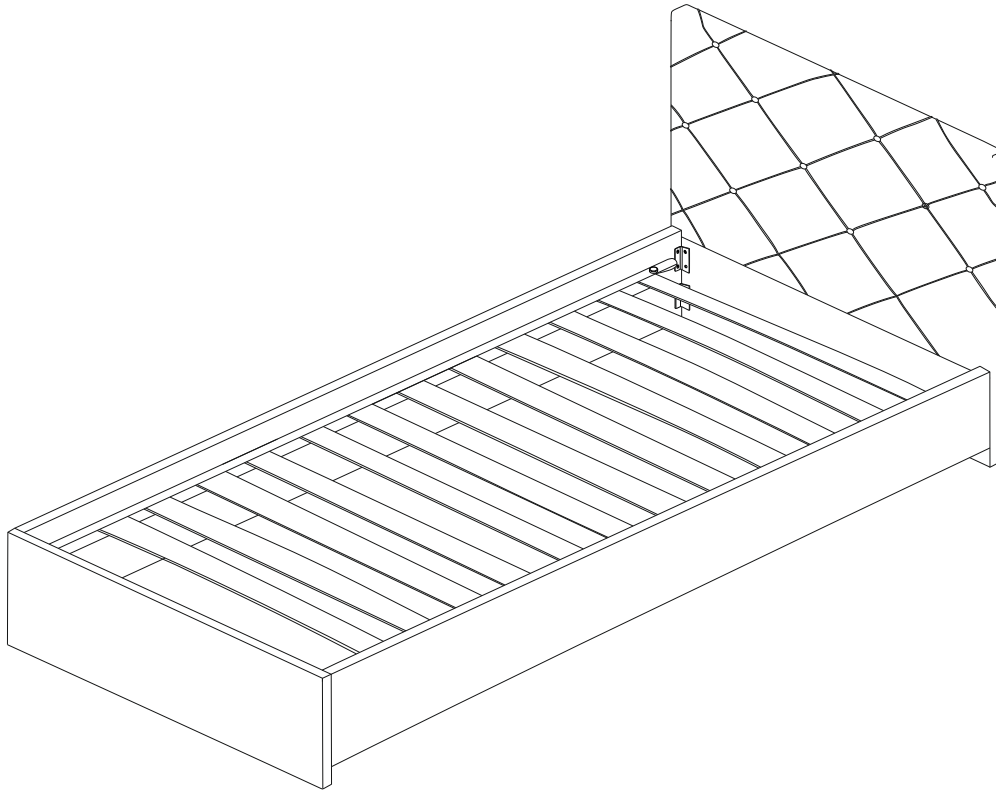
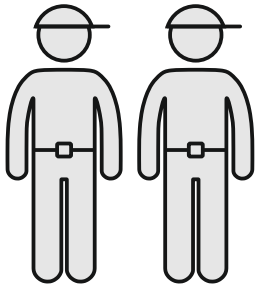


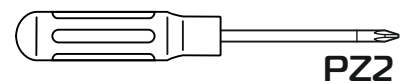
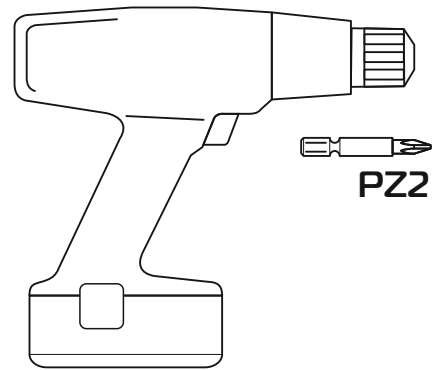
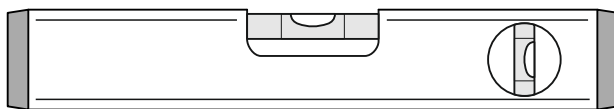
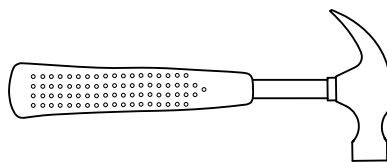
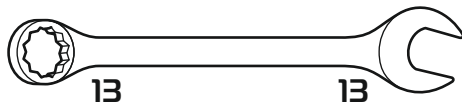
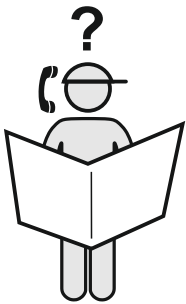
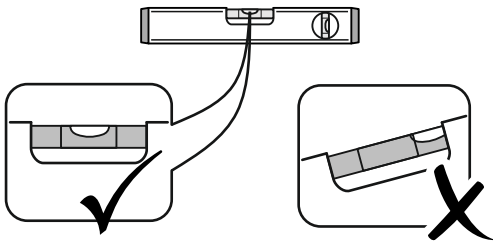
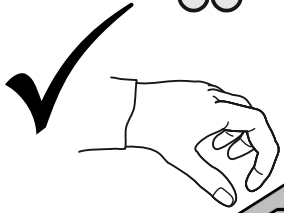
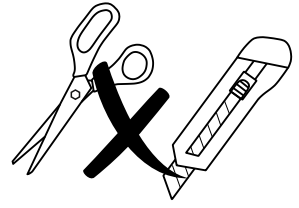
Кровать «Артэ»

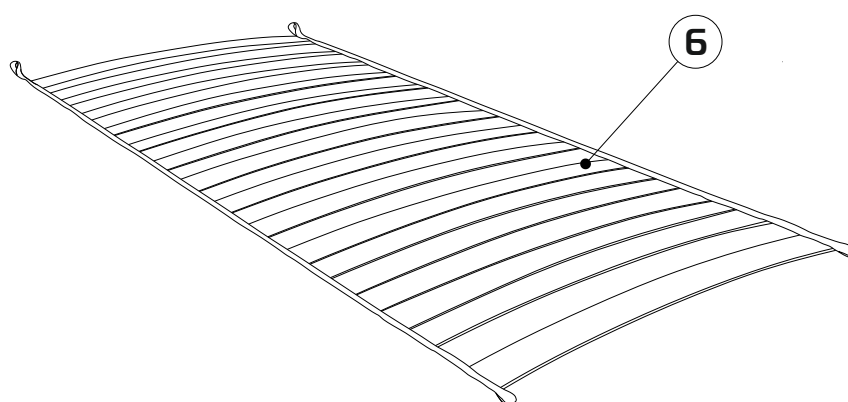
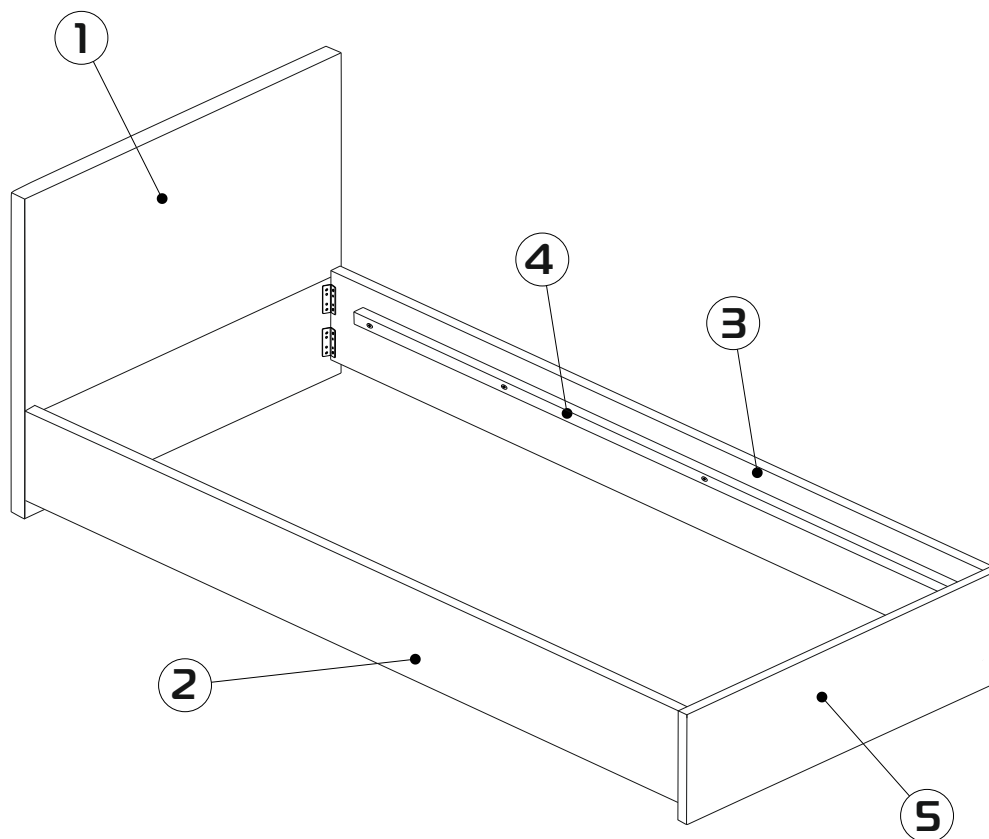


Технические характеристики модели:	
1.Каркас: Фанера, ДСП, ПХП брус	
2.Наполнение: ППУ, Холлкон, Спанбонд 17	
3.Чехол: Выполнен из современных мебельных тканей.	
*Матрас в комплект не входит.	
W - Основание под матрас «Wood». Ортопедические латы на деревянном основании. Углубление под матрас - 70мм. Нагрузка на одно спальное место -100кг.	
4.Габаритные размеры:	
	Высота спинки 108 см
	Толщина спинки 6 см
	Ширина кровати (A) 98 см
	Глубина кровати (B) 210 см
	Высота царги (C) 34 см
	Толщина царги 3 см
	Спальное место 200*90 см
Допустимое отклонение габаритных размеров ±20мм	



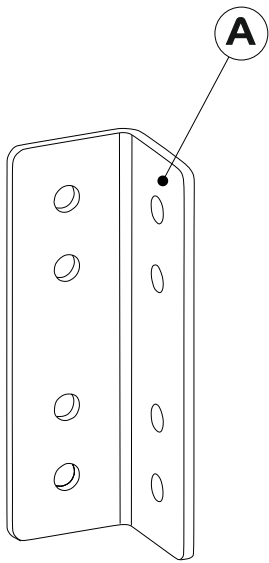
30-45 min



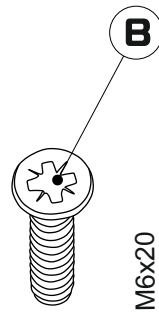


- | | |
|----------------------|---------------------|
| ① 980x1080x50 - (x1) | ④ 1950x34x30 - (x2) |
| ② 2020x300x25 - (x1) | ⑤ 980x340x25 - (x1) |
| ③ 2020x300x25 - (x1) | ⑥ 910x1840x9 - (x1) |

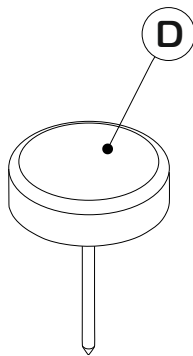
Артэ (900 мм)



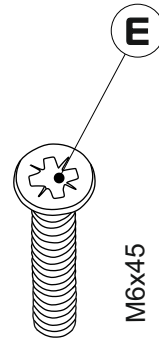
x6



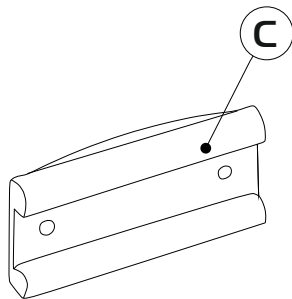
x24



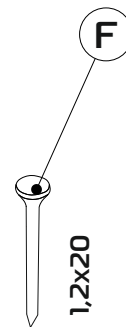
x4



x8

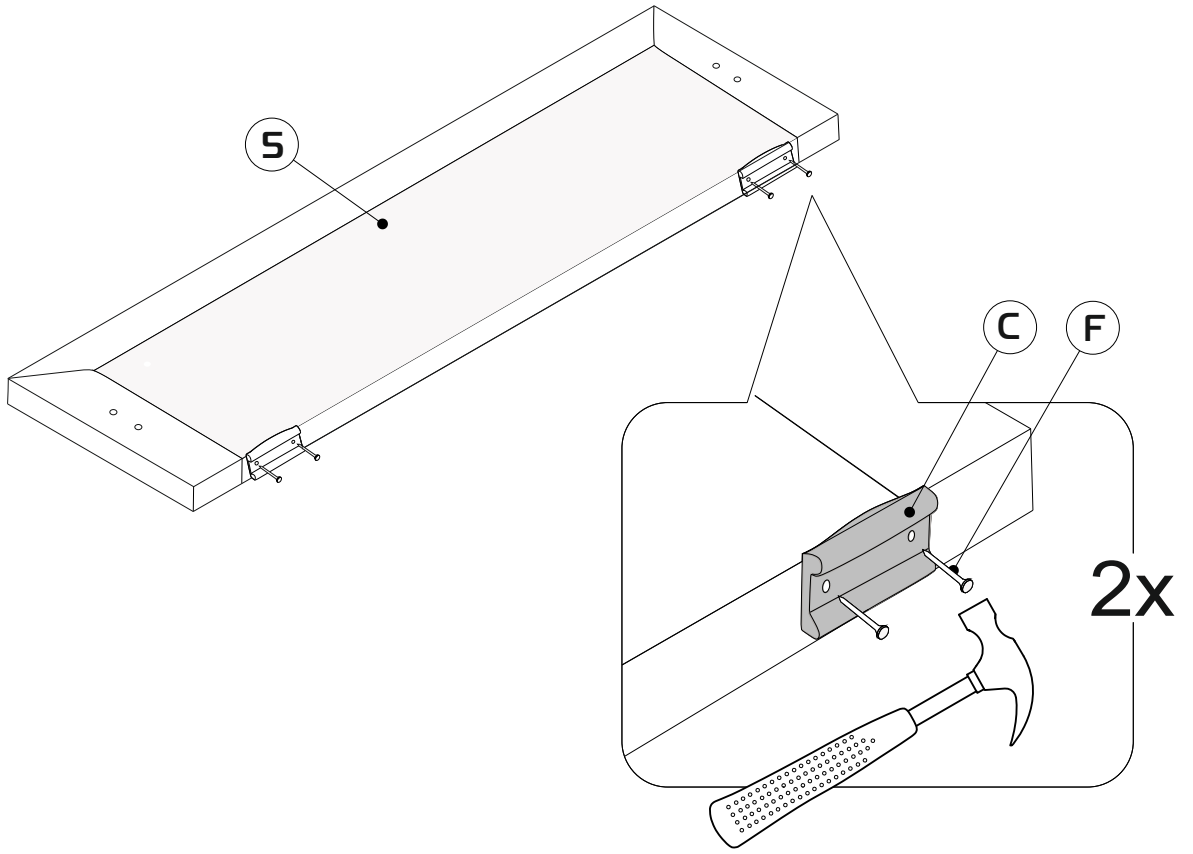


x4

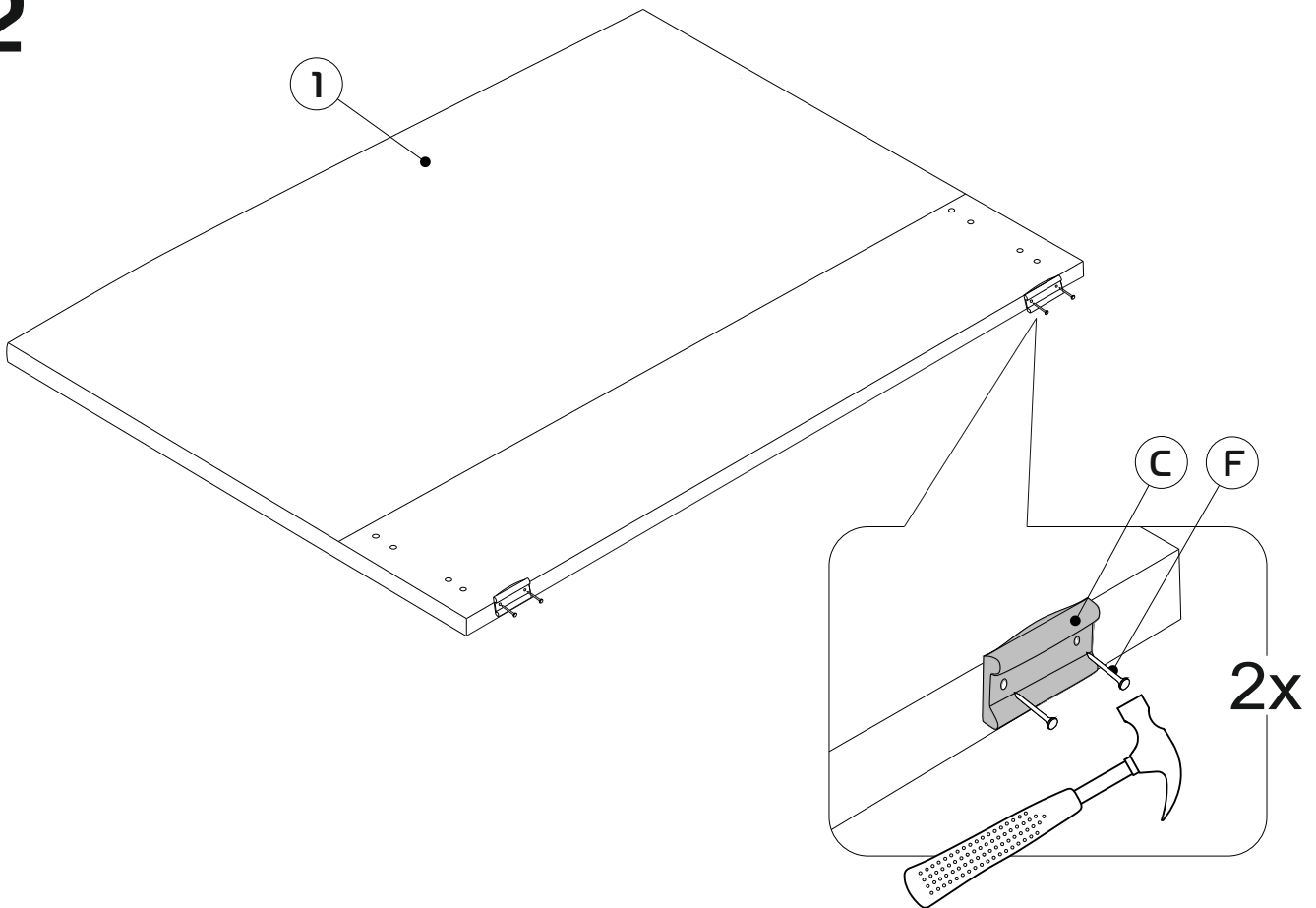


x8

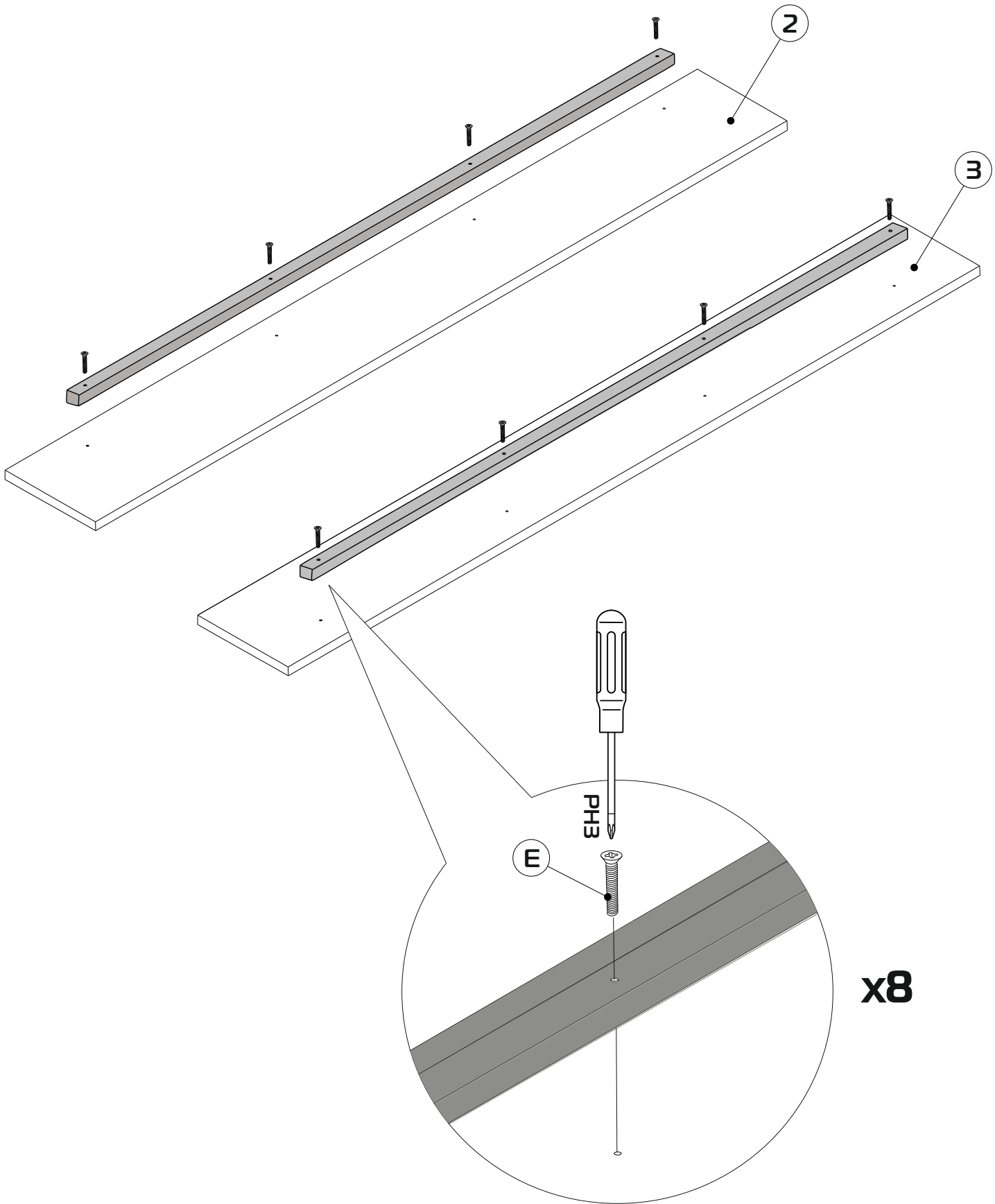
1



2

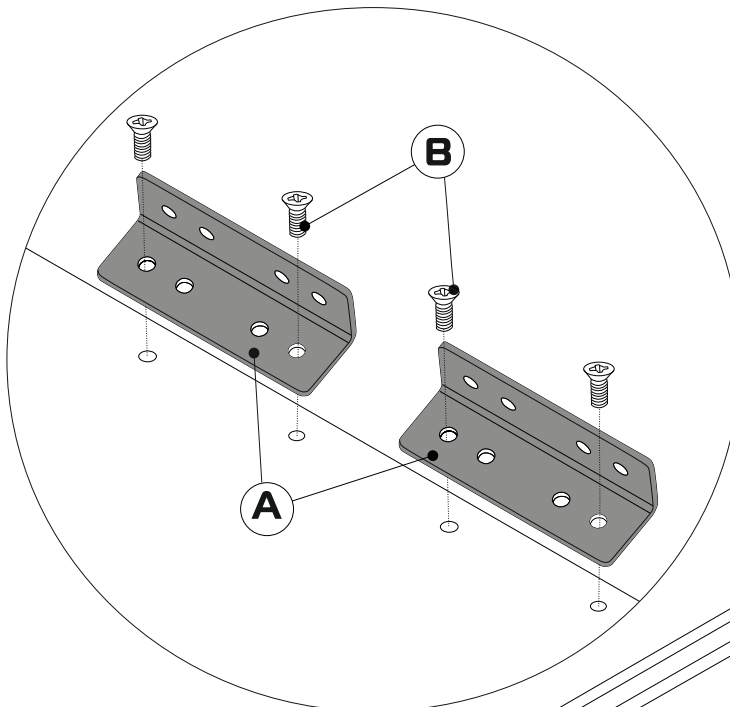


3



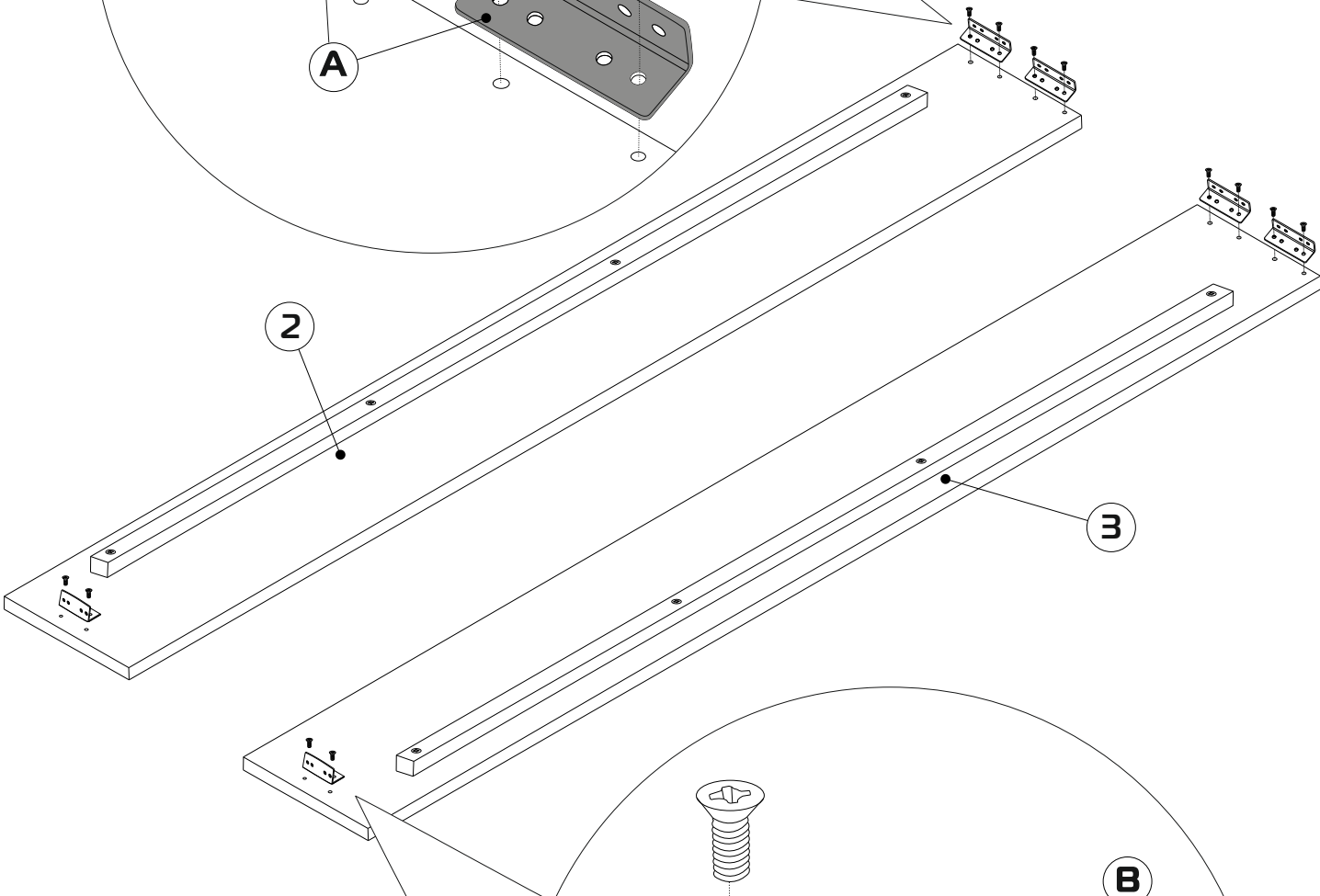
4

x2

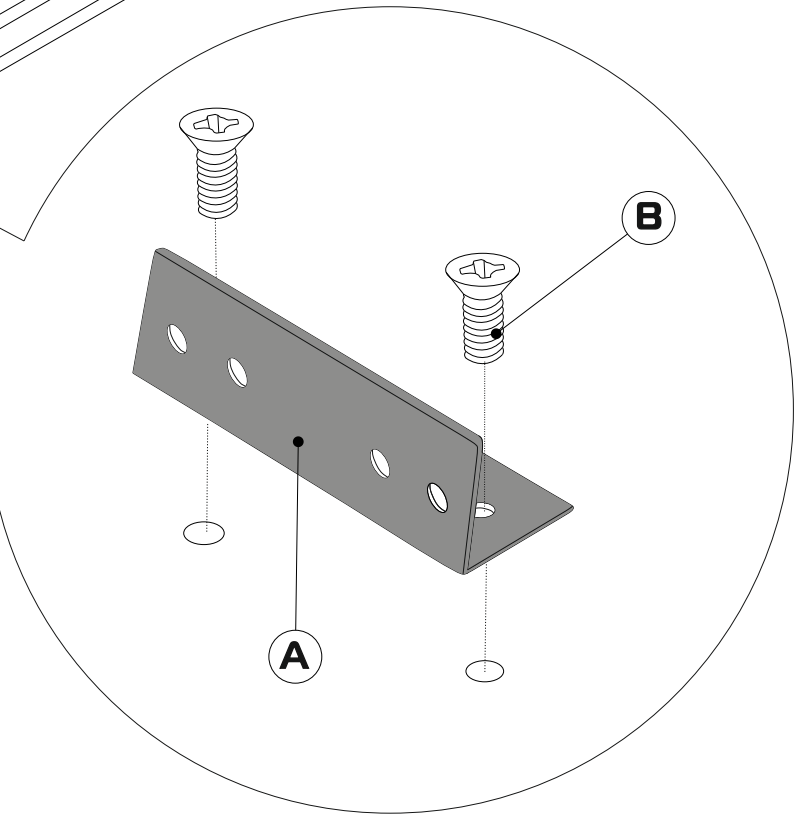


2

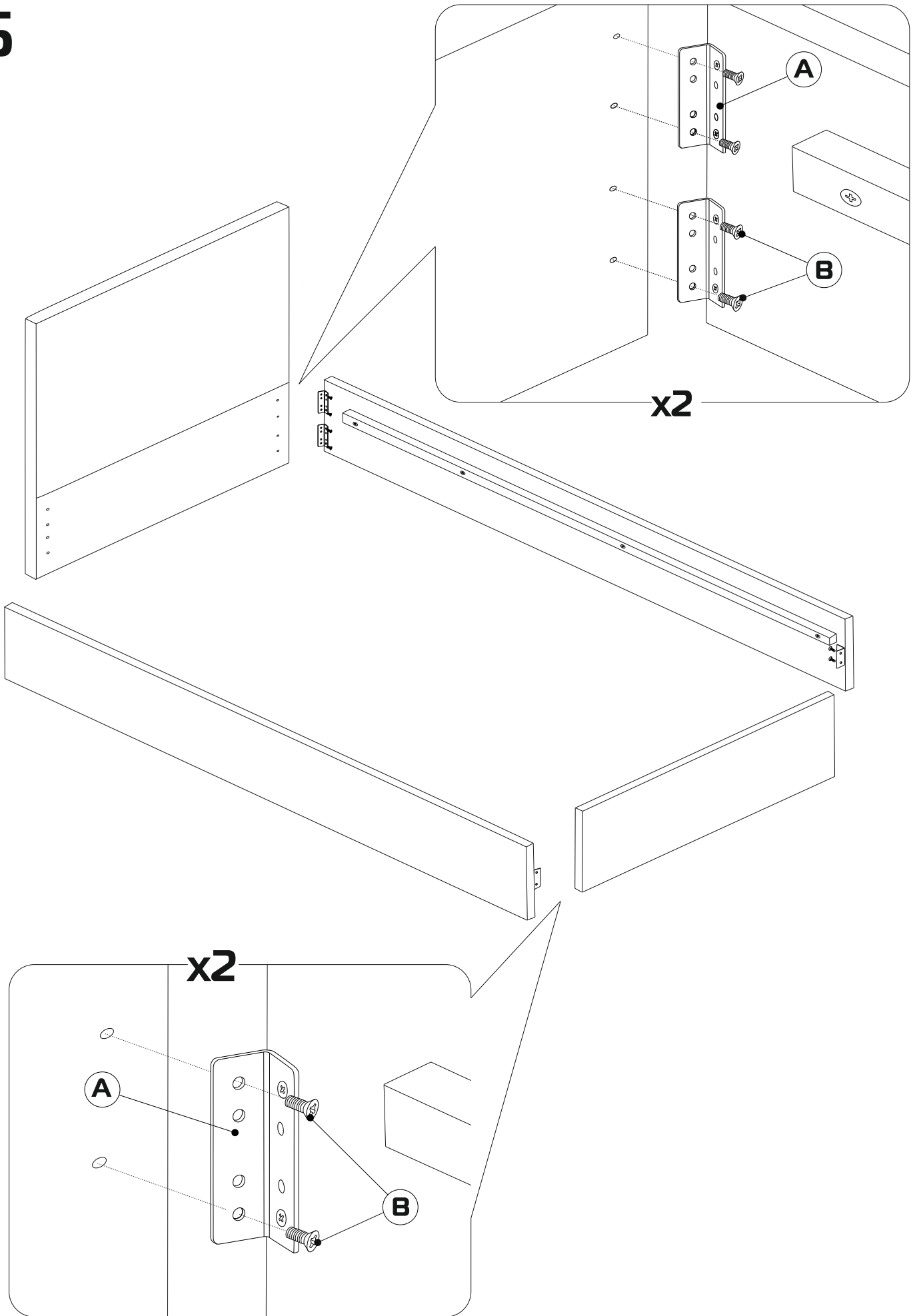
3



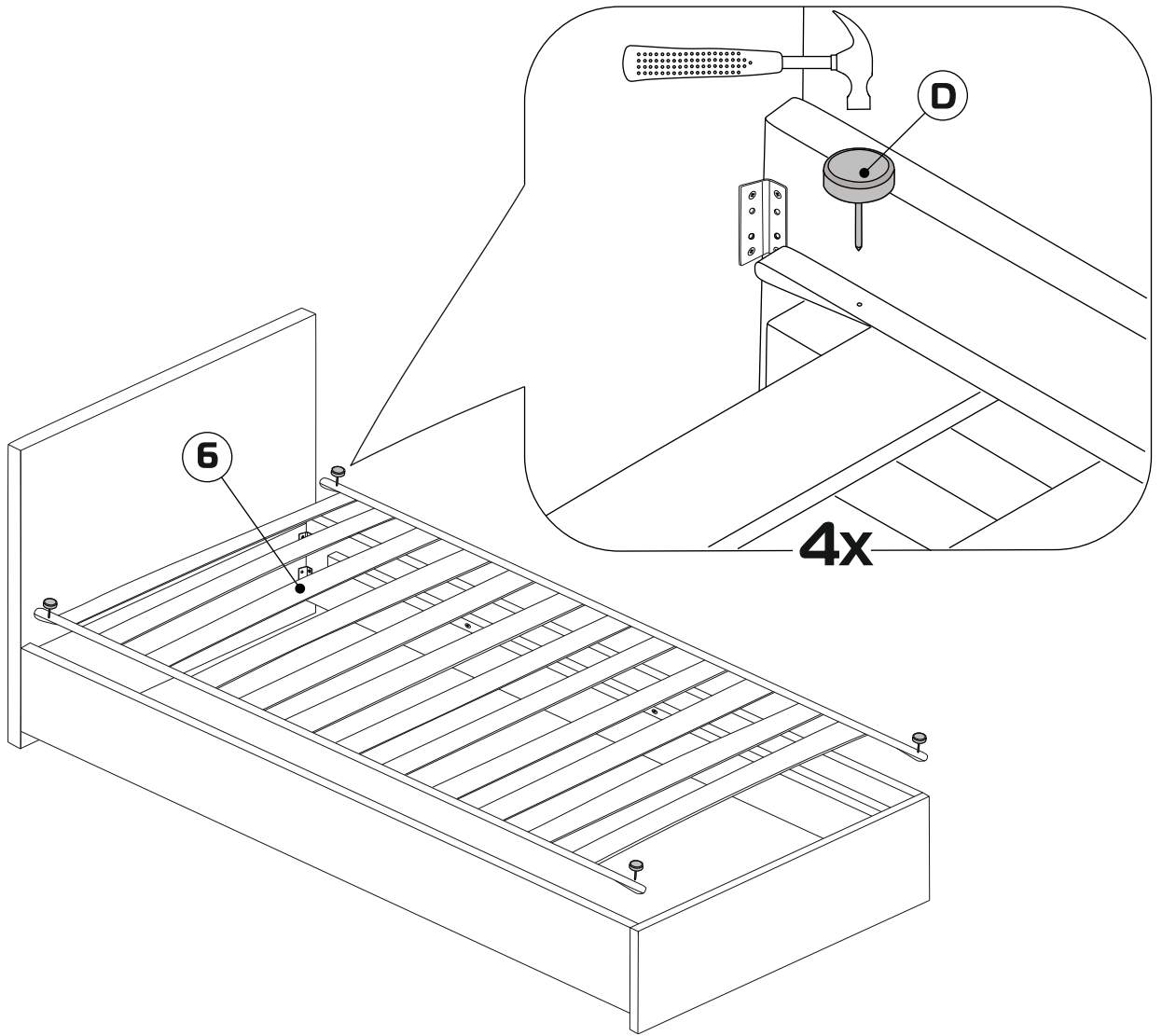
x2



5



6



7

