

Кровать «Несто»

Схема сборки :

комплектация W

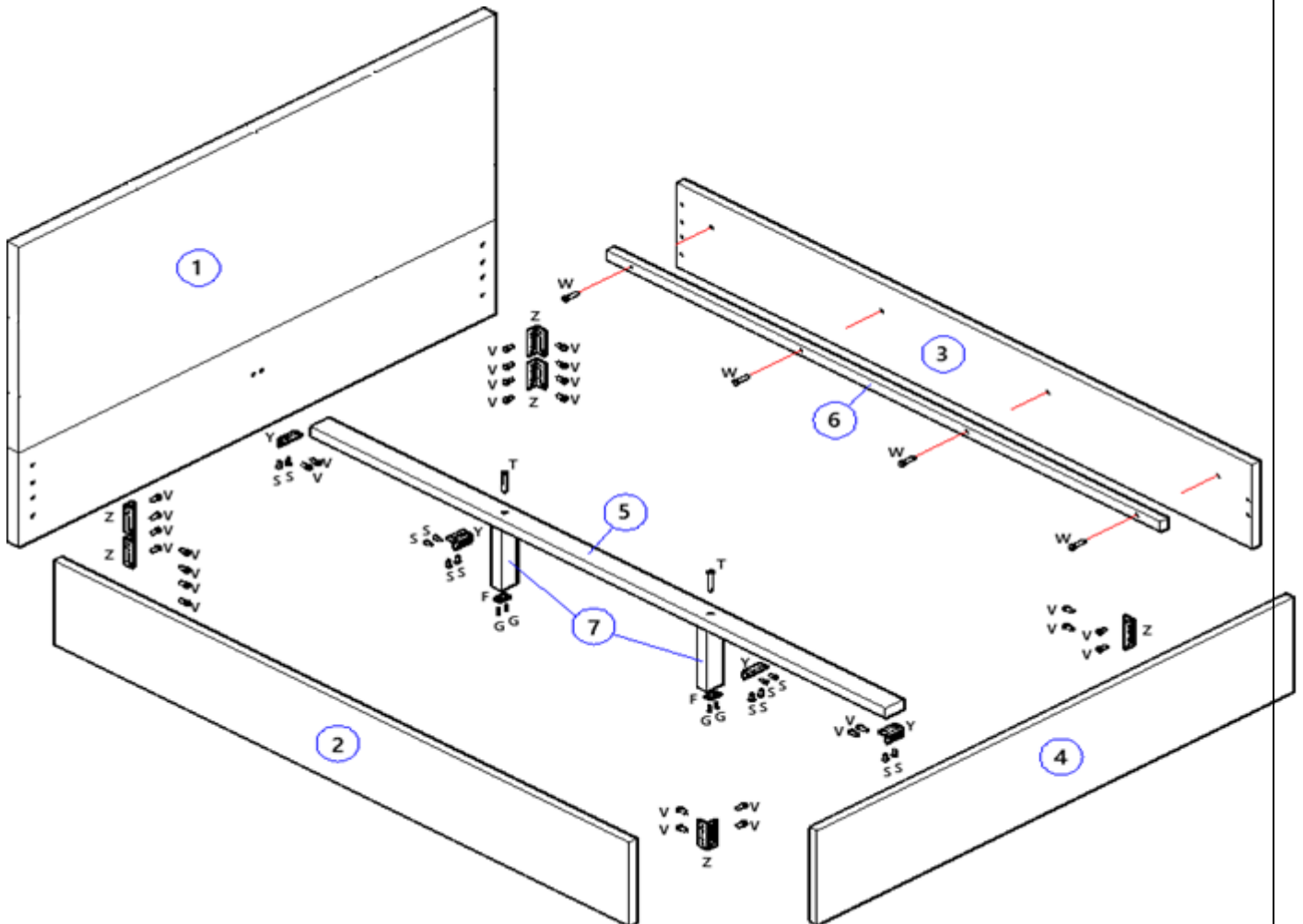
Для сборки изделия необходимо:

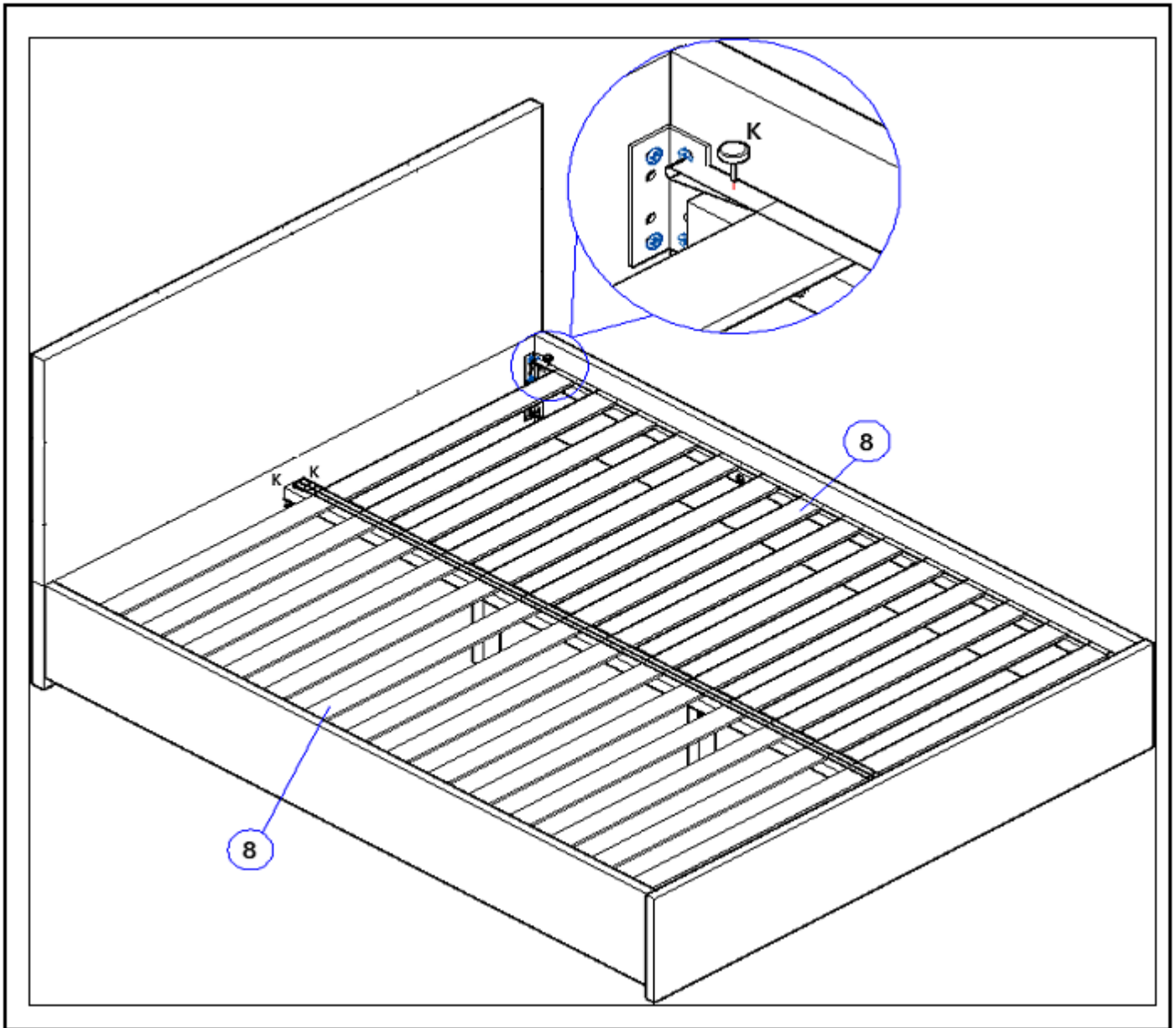
Отвертка PZ2		Молоток	
--------------	--	---------	--

Проверить список деталей, узлов и фурнитуру:

1. Проверить список деталей, узлов и фурнитуру:

Спинка	1шт. (№ 1)
Боковина левая.....	1шт. (№ 2)
Боковина правая.....	1шт. (№3)
Царга.....	1шт. (№4)
Брус центральный.....	1шт. (№ 5)
Брус боковой.....	2шт. (№ 6)
Брус опорный.....	2шт. (№7)
Основание кровати.....	2шт. (№8)
Уголок 90 (420)	6шт. (Z)
Уголок 55 (545)	4шт. (Y)
Винт М6х20	28шт. (V)
Винт М6х50	8шт. (W)
Саморез 4х20	12шт. (S)
Саморез 5х70	2шт. (T)
Подпятник F625 (черный).....	2шт. (F)
Гвоздь 1,2х20.....	4шт. (G)
Кнопка 341 (белая).....	8шт. (K)





комплектация S

Для сборки изделия необходимо:

Отвертка PZ2



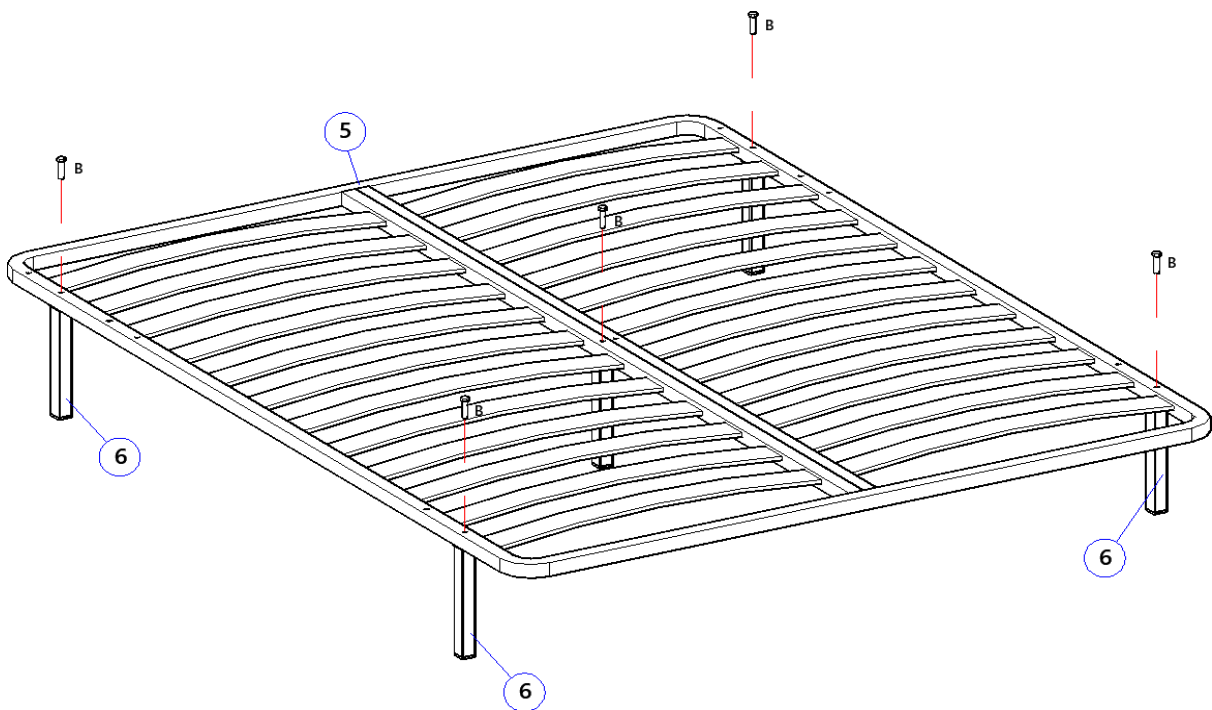
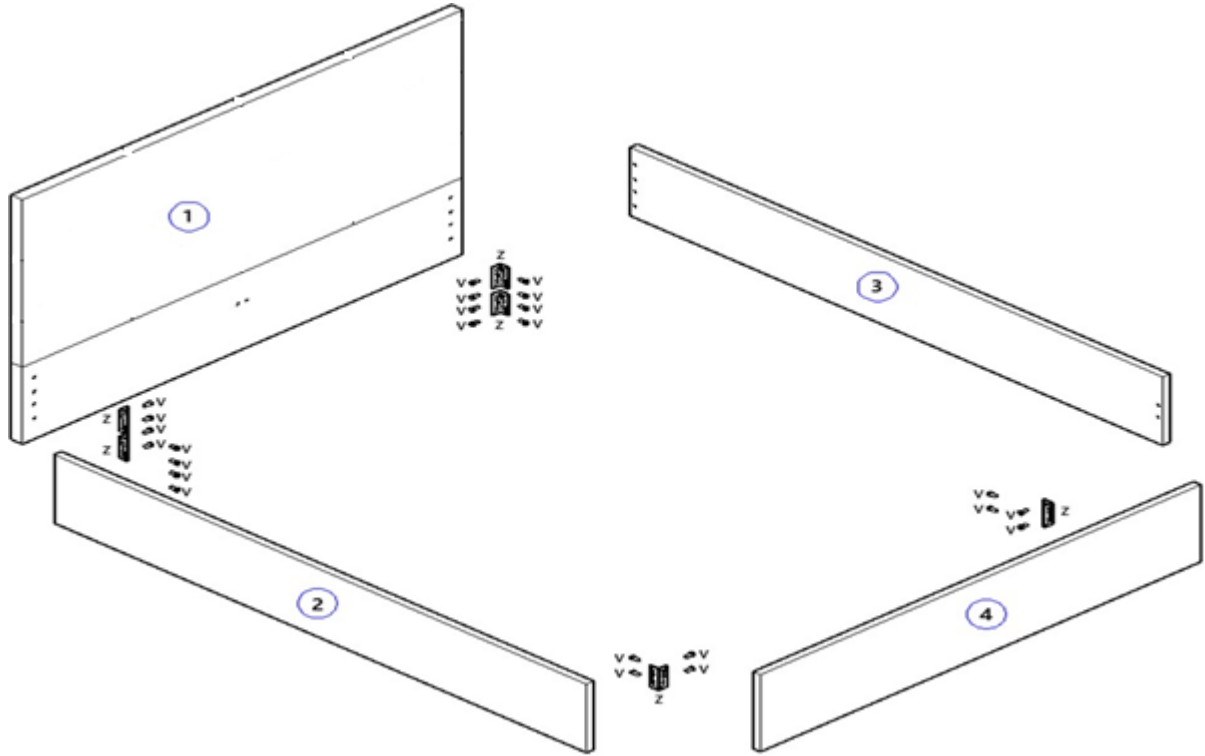
Ключ S13



Проверить список деталей, узлов и фурнитуру:

1. Проверить список деталей, узлов и фурнитуру:

Спинка	1 шт. (№ 1)
Боковина левая.....	1 шт. (№ 2)
Боковина правая.....	1 шт. (№3)
Царга.....	1 шт. (№4)
Металлическая рама с латами.....	1 шт. (№ 5)
Опора рамы.....	5 шт. (№ 6)
Уголок 90 (420)	6 шт. (Z)
Винт M6x20	24 шт. (V)
Болт M8x40	5 шт. (B)



комплектация М

Для сборки изделия необходимо:

Отвертка PZ2



Ключ S13



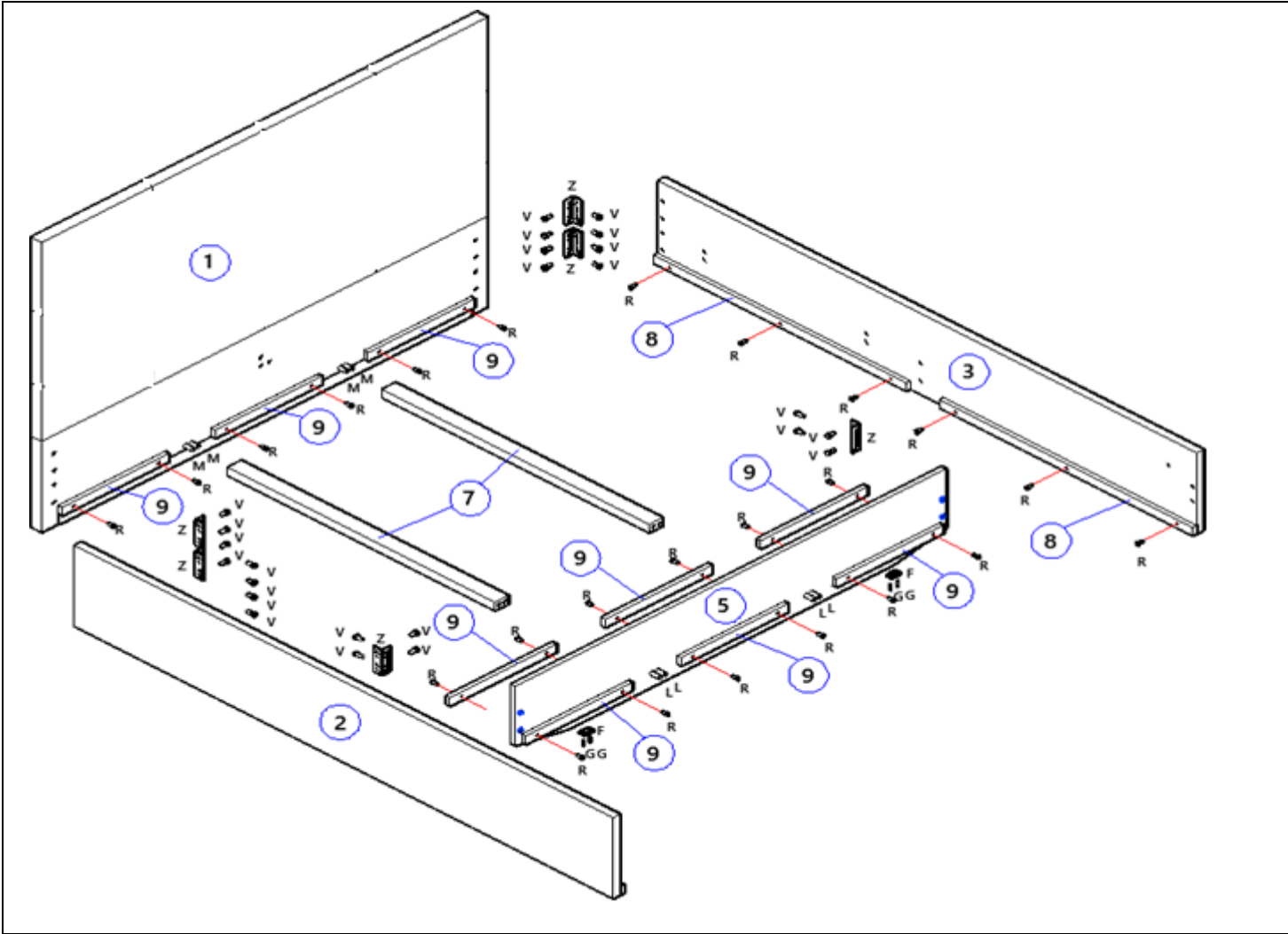
Молоток

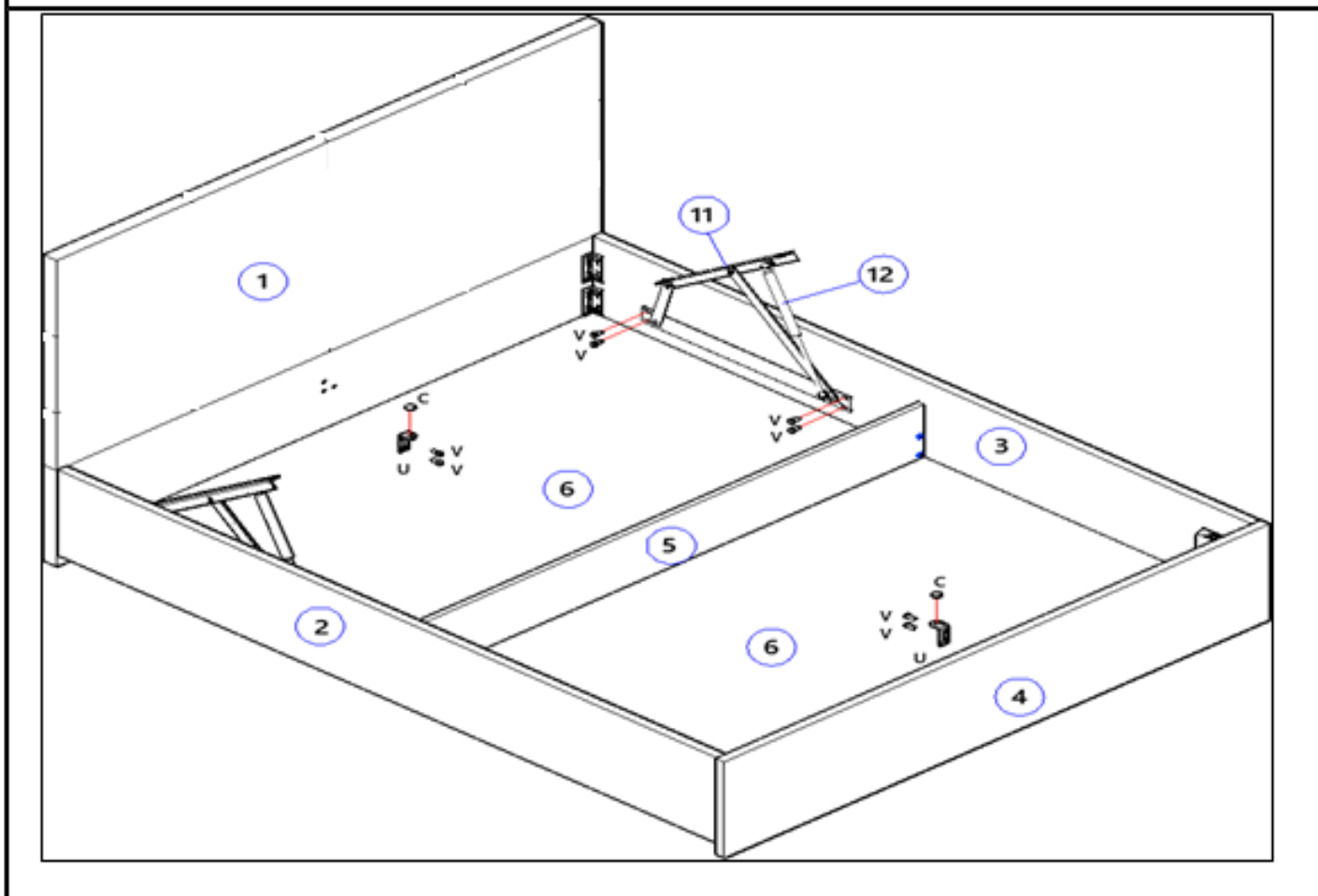
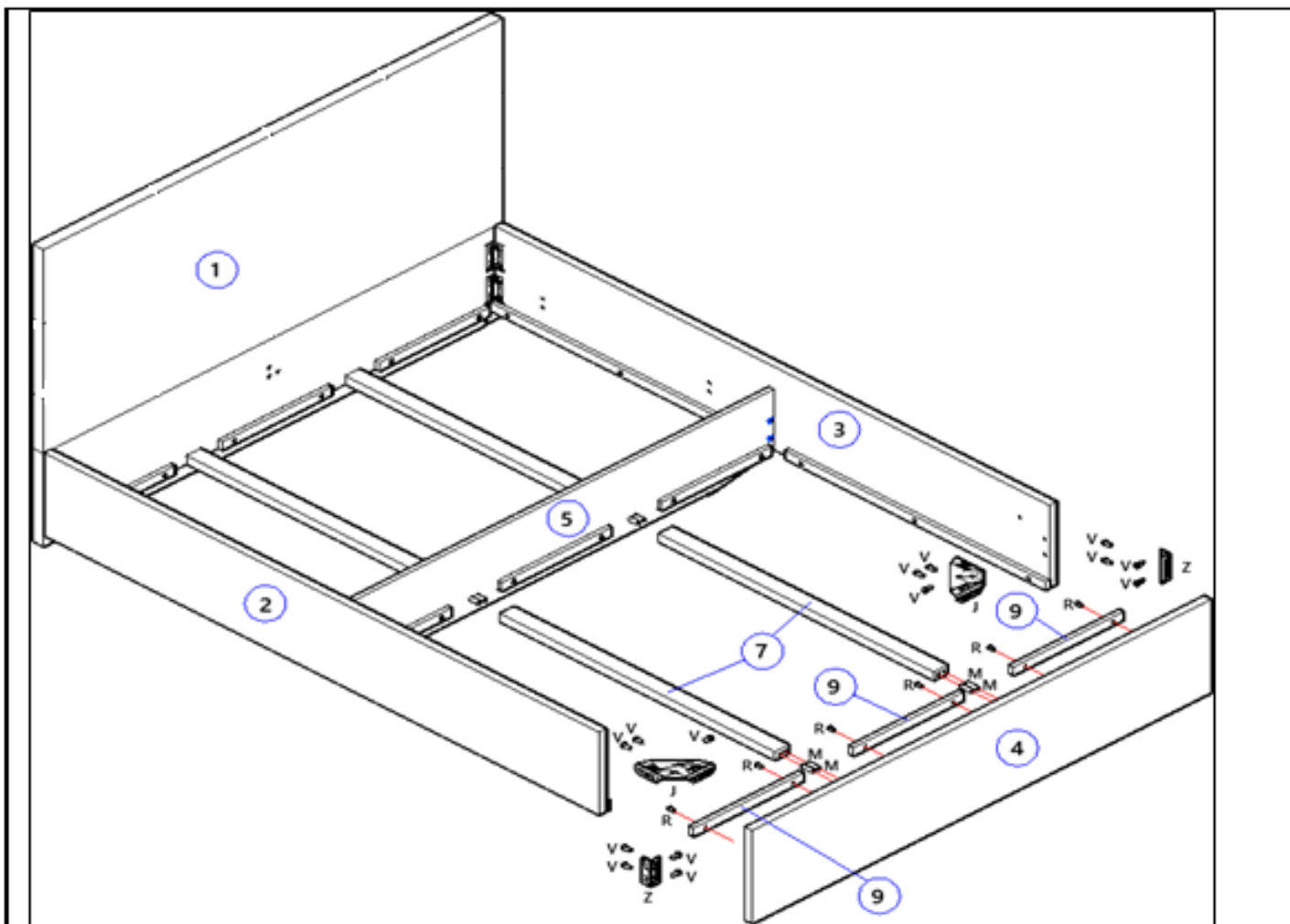


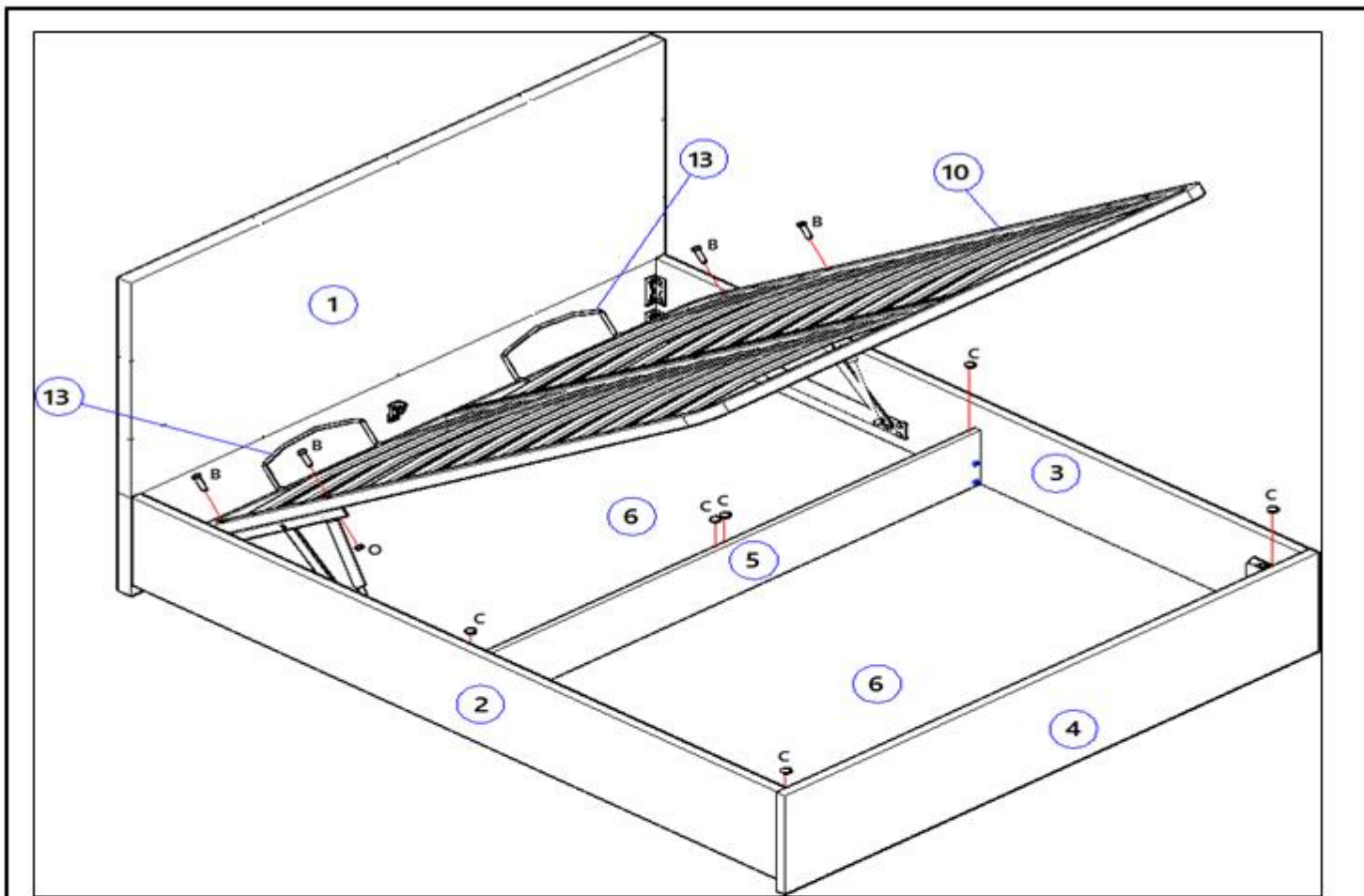
Проверить список деталей, узлов и фурнитуру:

1. Проверить список деталей, узлов и фурнитуру:

Спинка	1шт. (№ 1)
Боковина левая.....	1шт. (№ 2)
Боковина правая.....	1шт. (№3)
Царга.....	1шт. (№4)
Перегородка центральная.....	1шт. (№5)
Дно ящика.....	2шт. (№ 6)
Брус	4шт. (№ 7)
Рейка L-950.....	4шт. (№ 8)
Рейка L-400.....	12шт. (№9)
Металлическая рама с латами.....	1шт. (№ 10)
Механизм подъема.....	1к-т. (№11)
Газлифт.....	2шт. (№12)
Матрасодержатель.....	2шт. (№13)
Уголок 90 (420).....	8шт. (Z)
Стяжка угловая.....	2шт. (J)
Уголок 24 (292).....	2шт. (U)
Винт М6х20.....	50шт. (V)
Болт М8х40.....	4шт. (B)
Гайка М8.....	4шт. (O)
Саморез 4х30.....	36шт. (R)
Шкант 8х40.....	8шт. (M)
Шкант 8х80.....	4шт. (L)
Подкладка фетровая D20 самокл.....	8шт. (C)
Подпятник F625 (черный).....	2шт. (F)
Гвоздь 1,2х20.....	4шт. (G)







Установка газлифта на механизм подъема

1. Снять фиксаторы с креплений газлифта.

2. Установить газлифт на механизм.

3. Установить фиксаторы на крепления газлифта.

