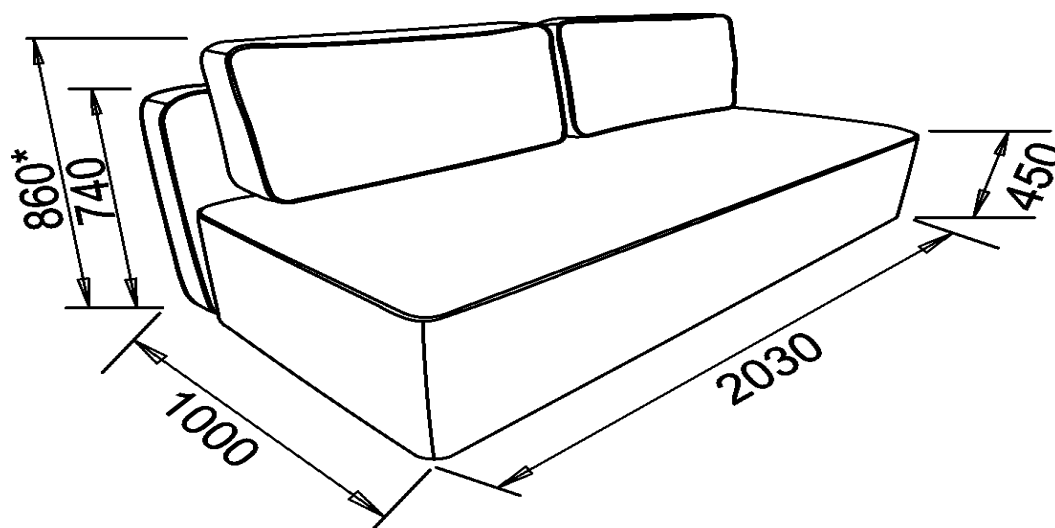


# EAC

Код 685

Изготовитель: ООО "Дмитровский мебельный комбинат"  
Адрес: Россия, 141800, Московская область, г. Дмитров, ул. Бирлово поле, д.18

## Диван-кровать "Верро"



Ш-2030мм. Г-1000мм. В\*-860мм.

Спальное место 2000x1500мм. Высота сиденья 450мм. Глубина сиденья с подушками 570мм. без подушек 840мм. \*

\* Высота по мягкому элементу

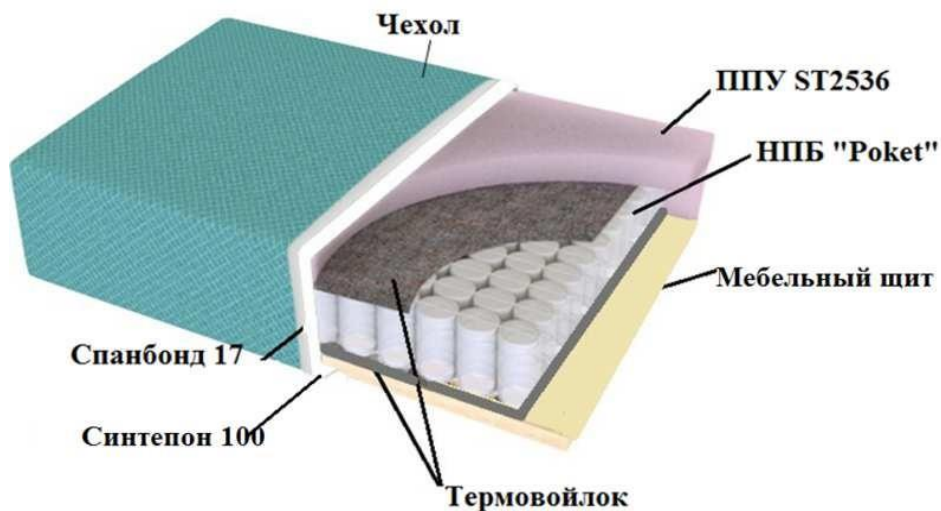
Два бельевого ящика объемом - 0,25м<sup>3</sup>.

Эксплуатационная распределенная нагрузка ящика -15кг.

Допустимое отклонение габаритных размеров ± 20мм.

1. **Каркас.** Выполнен с использованием древесины хвойных пород, ЛДСП, ДСП, ДВП, ДВП, фанеры и картона.

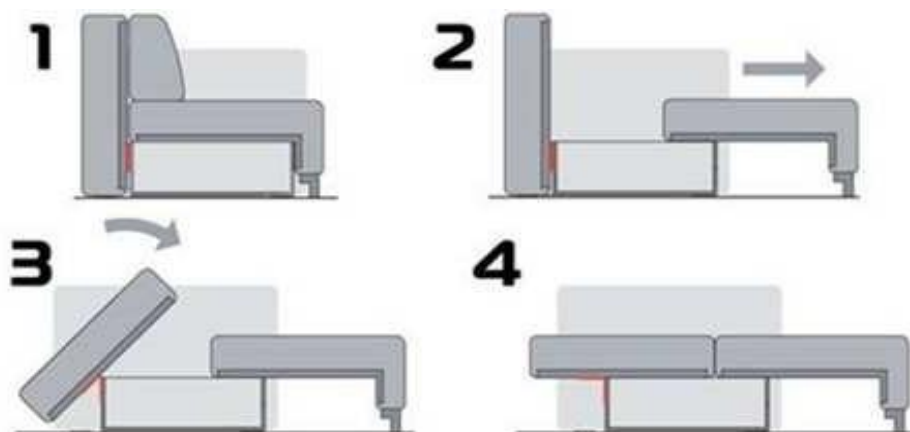
2. **Наполнение.**



3. **Наполнение подушек.** Смесь 85/15 (Полиэфирный наполнитель пафс 7\_32/ поролоновая крошка)

4. **Обивка.** Произведена из современной мебельной ткани.

5. **Механизм трансформации.** "Еврокнижка". Для того чтобы разложить диван в положение кровать, достаточно приподнять и вытянуть сиденье дивана на себя и на освободившееся место опустить спинку.



6. **Для сборки необходимы.**

Отвертка PZ2



Ключ S10

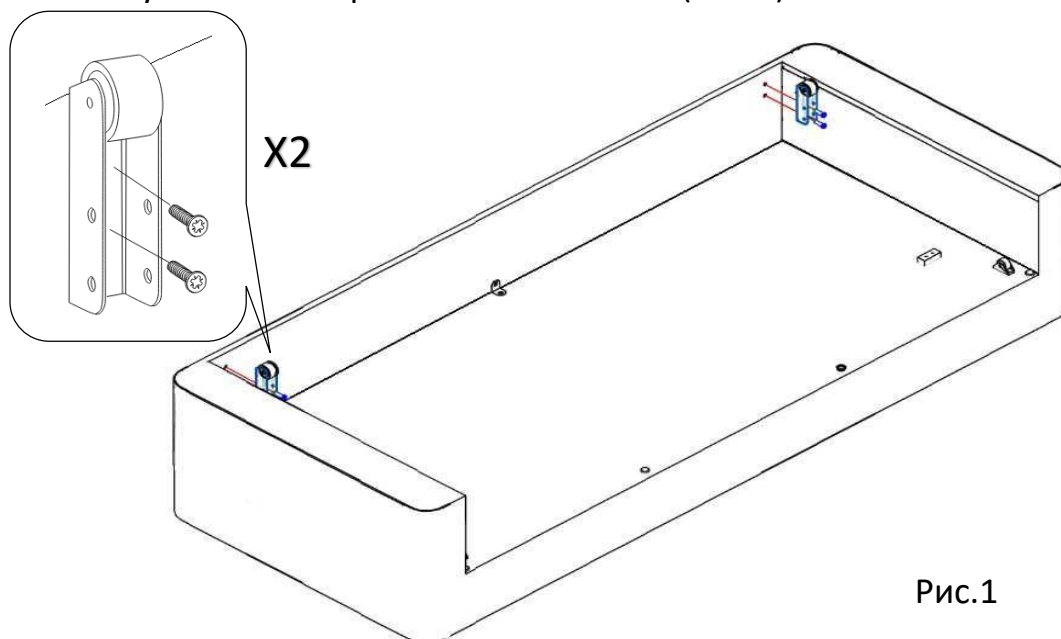


## Схема сборки дивана

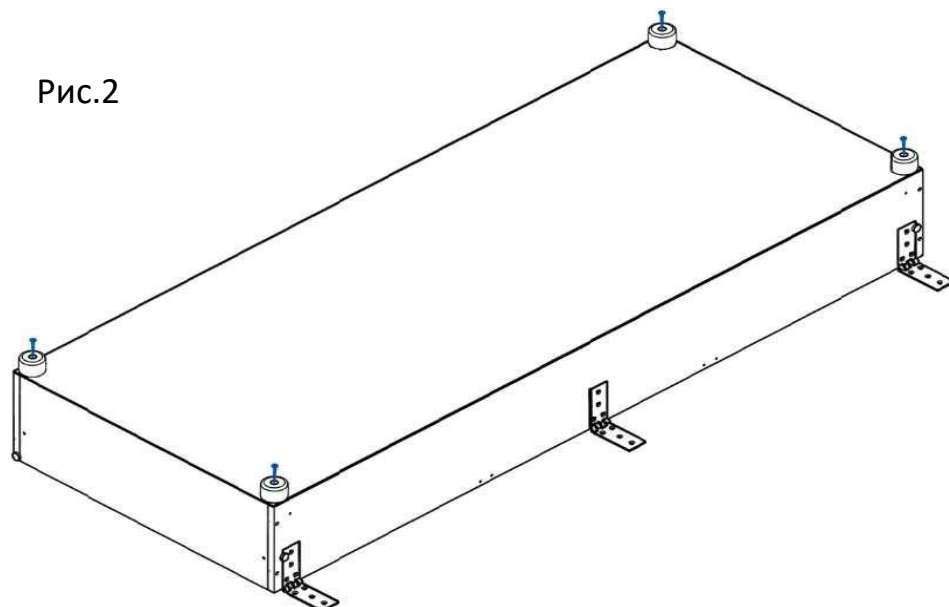
### 1. Проверить комплектацию.

|                          |          |
|--------------------------|----------|
| Сиденье дивана _____     | 1шт. (A) |
| Спинка дивана _____      | 1шт. (B) |
| Бельевой ящик _____      | 1шт. (C) |
| Приспинные подушки _____ | 1шт. (D) |
| Саморез 4x30 _____       | 3шт. (E) |
| Саморез 5x30 _____       | 4шт. (F) |
| Опора круглая Н-35 _____ | 4шт. (G) |
| Винт М6х35 _____         | 6шт. (H) |

### 2. На сиденье дивана (A) открутить опоры колесные из транспортировочного положения и установить в рабочее положение (Рис.1)

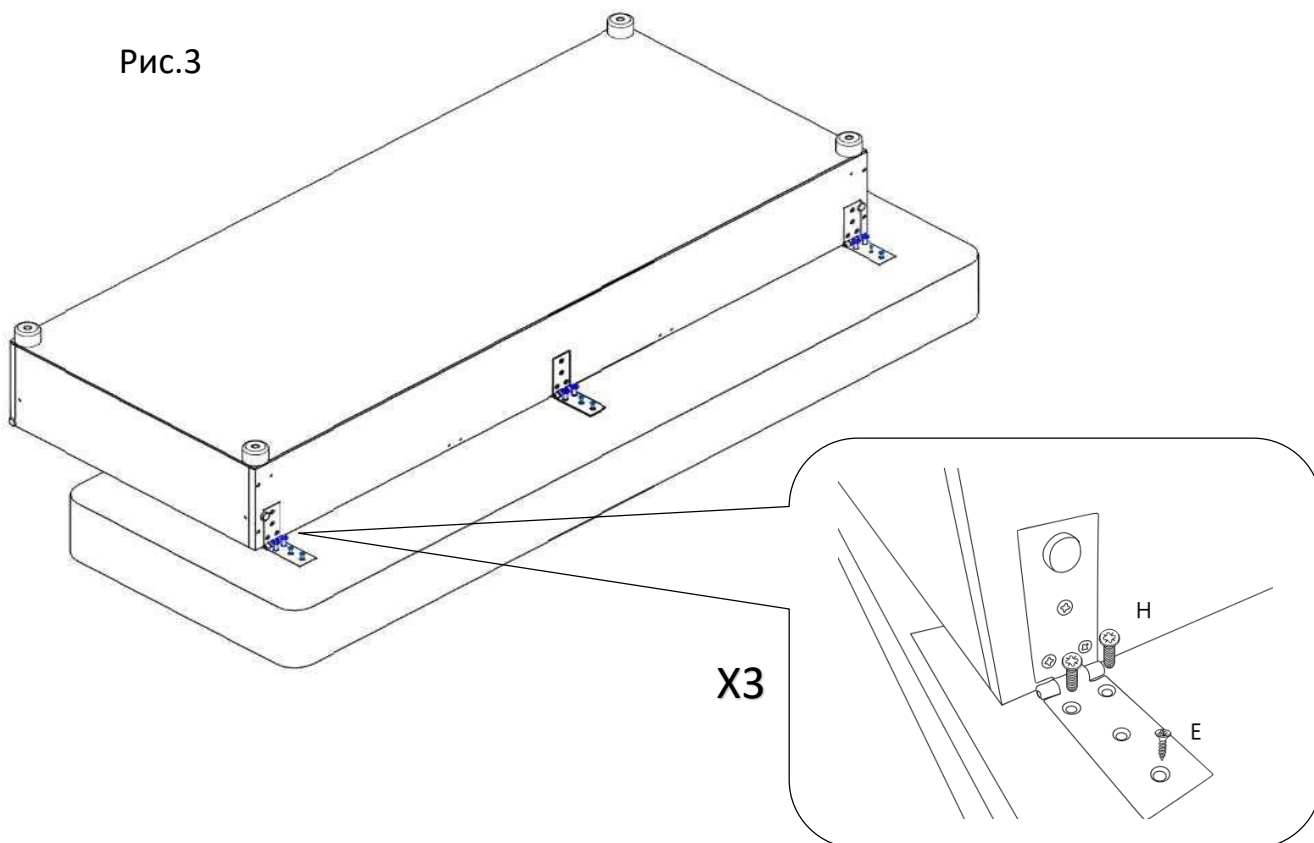


### 3. Снять с бельевого ящика (C) транспортировочные уголки и картон. Установить опоры круглые Н-35 (G) на дно по разметке с помощью саморезов 5x30 (F) (Рис. 2)



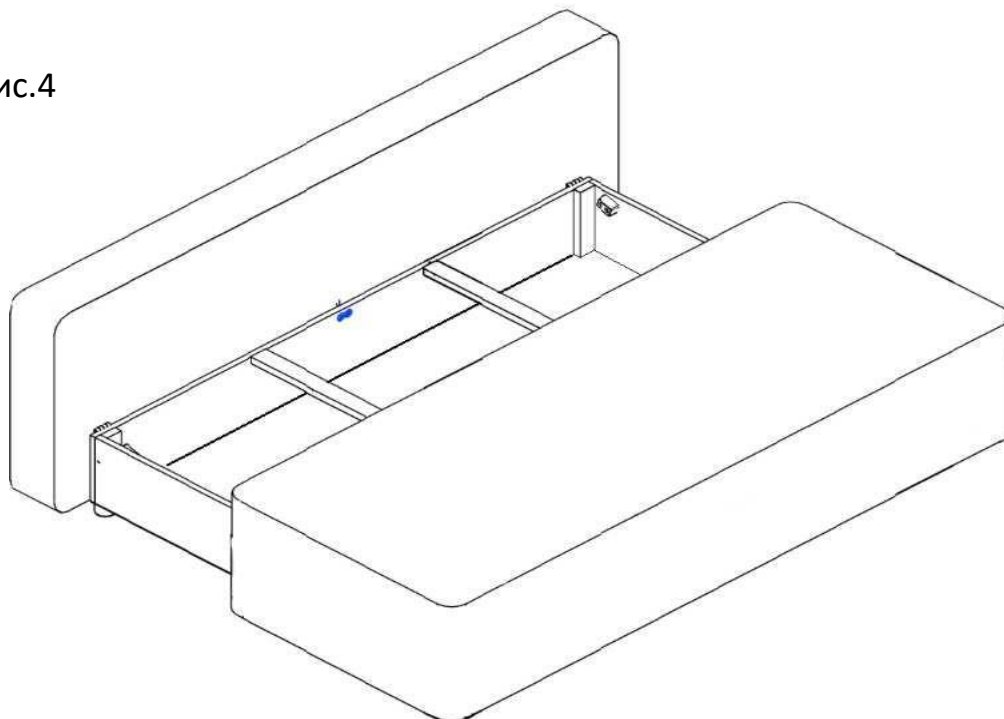
4. Установить на спинку дивана (В) бельевой ящик (С) и закрепить с помощью винта М6х35 - 6шт. (Н) и саморезов 4х30 - 3шт. (Е) (Рис.3)

Рис.3



5. Перевернуть бельевой ящик (С) на ножки. Поставить спинку дивана (В) в вертикальное положение. Закатить сиденье диван (А) на бельевой ящик(С) (Рис.4)

Рис.4



6. Положить приспинные подушки (D).