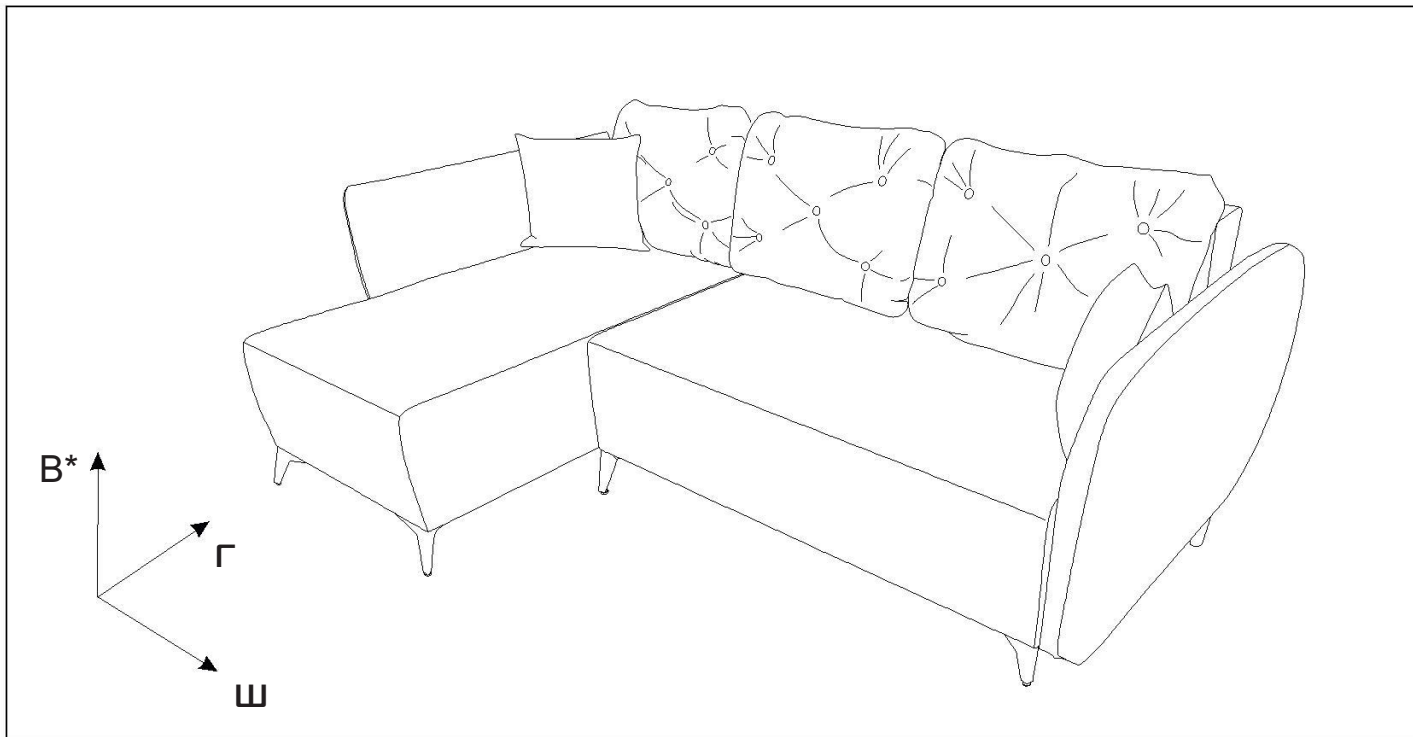


Угловой диван «Тиволи»



Ш = 222 см, Г = 136 см, В* = 89 см

*Высота по мягкому элементу (приспинной подушке) справочная.

Спальное место – 190х130 см, высота сиденья – 45 см, глубина сиденья с подушкой – 48 см, без подушки 70 см

Нагрузка на 1 посадочное (спальное) место 100 кг

Допустимое отклонение габаритных размеров ±20 мм

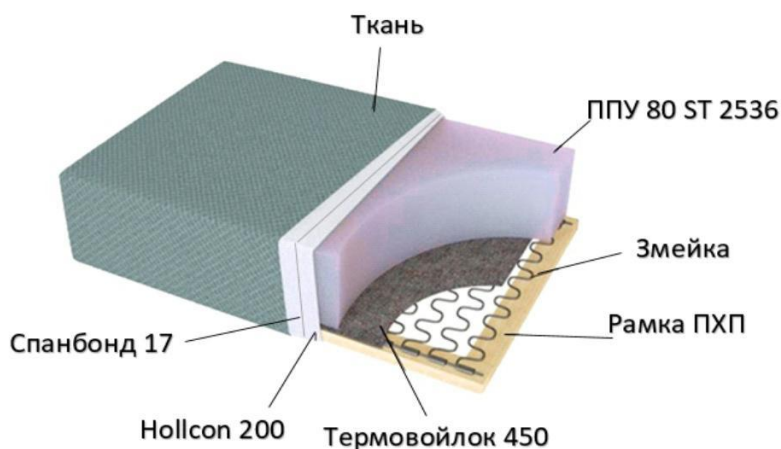
Каркас. Выполнен с использованием древесины хвойных пород, ЛДСП, ДСП, ДВП, фанеры.

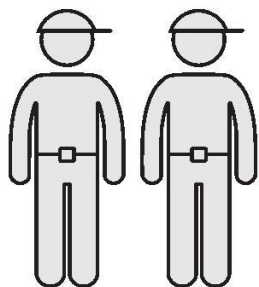
Опоры дивана из массива натурального дерева с лакокрасочным покрытием и из металла.

Наполнение. Сиденье сформировано с применением пружинной змейки, высокоэластичного пенополиуретана. Наполнитель приспинных и декоративных подушек – смесь 85/15 (синтепух/крошка ППУ).

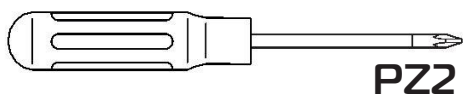
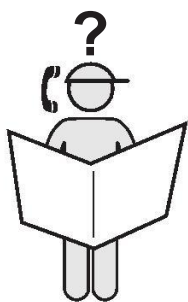
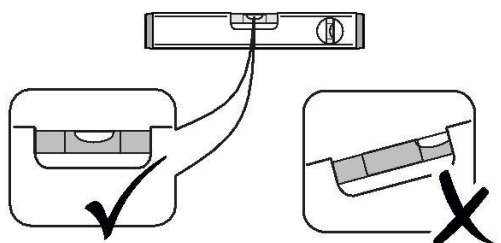
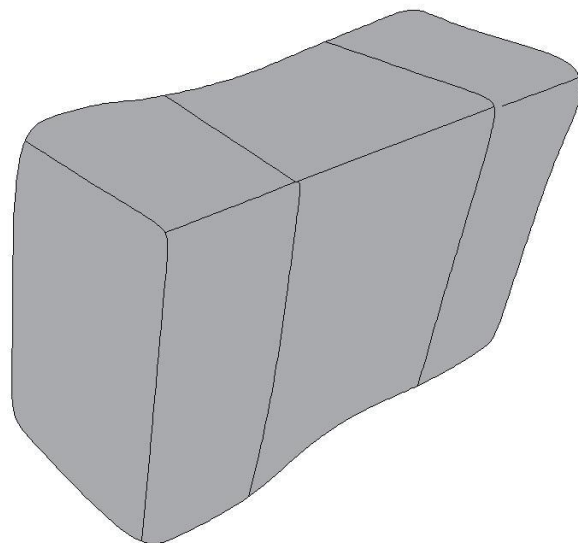
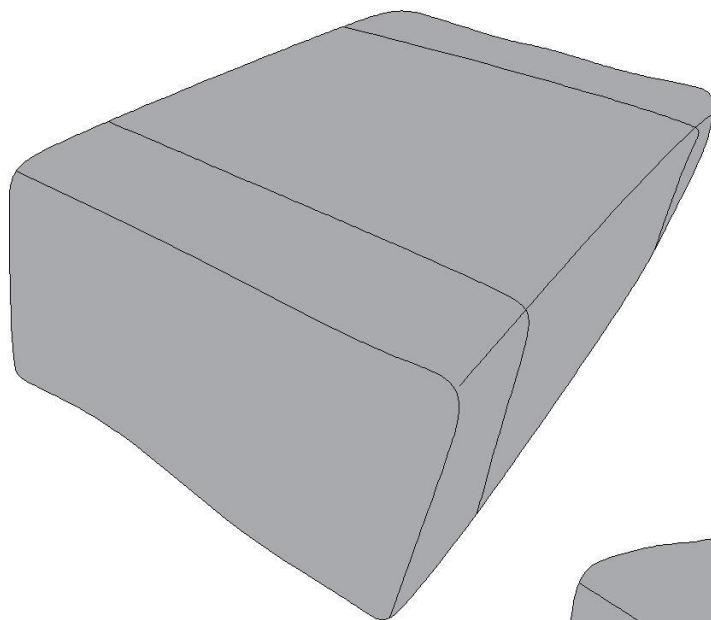
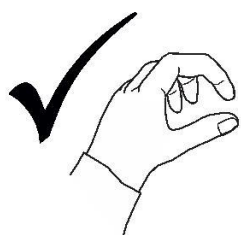
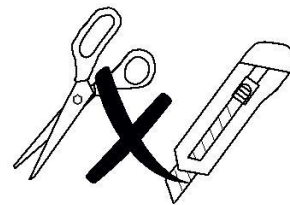
Чехол спального места. Выполнен из современной мебельной ткани.

Сиденье

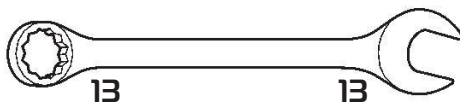
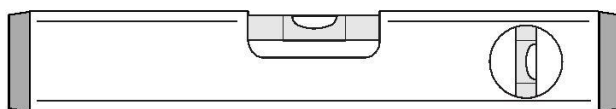




35-40 min

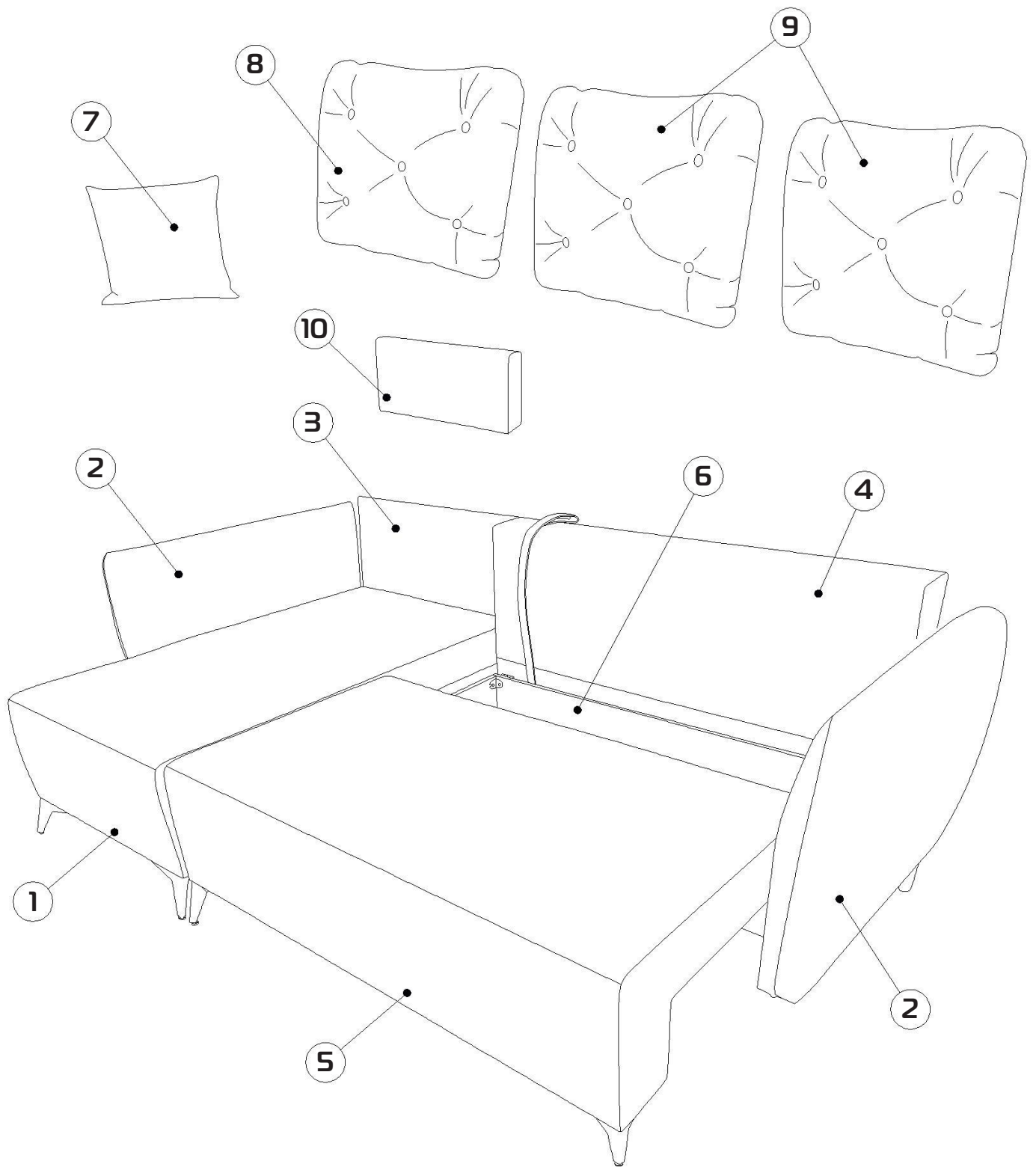


PZ2



13

13



① - x1

⑥ - x1

② - x2

⑦ - x2

③ - x1

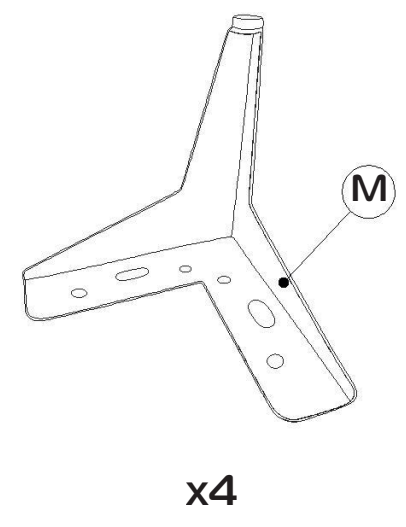
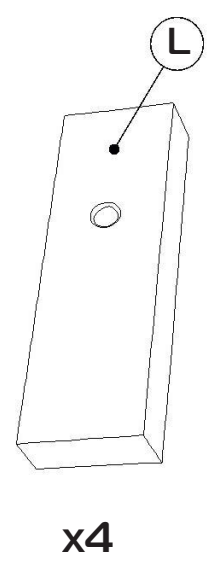
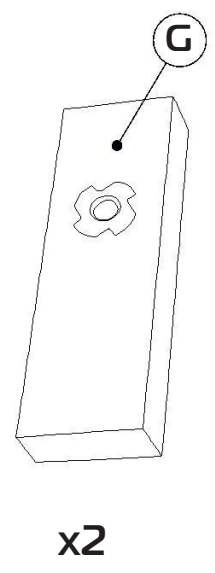
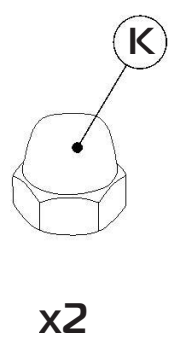
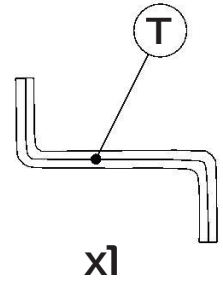
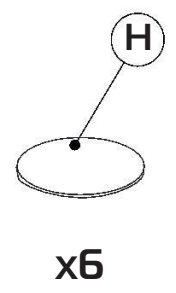
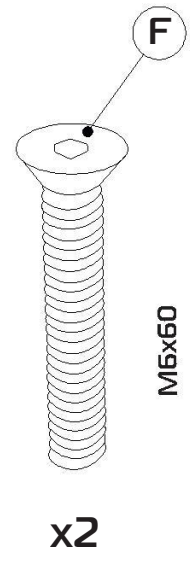
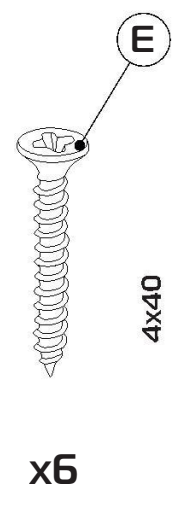
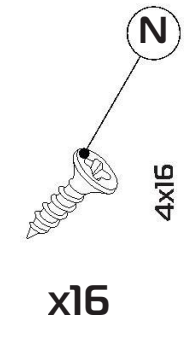
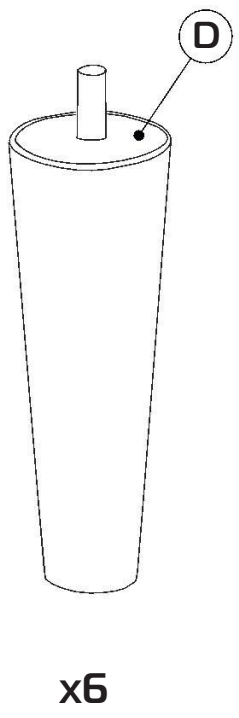
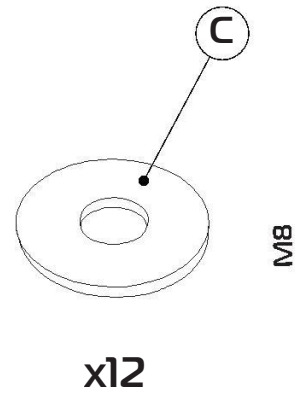
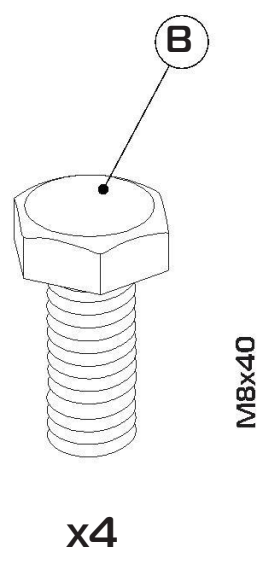
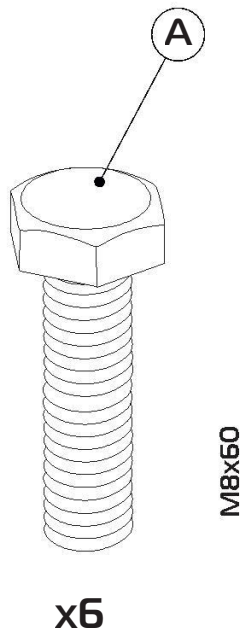
⑧ - x1

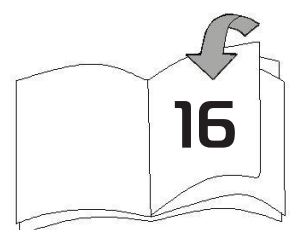
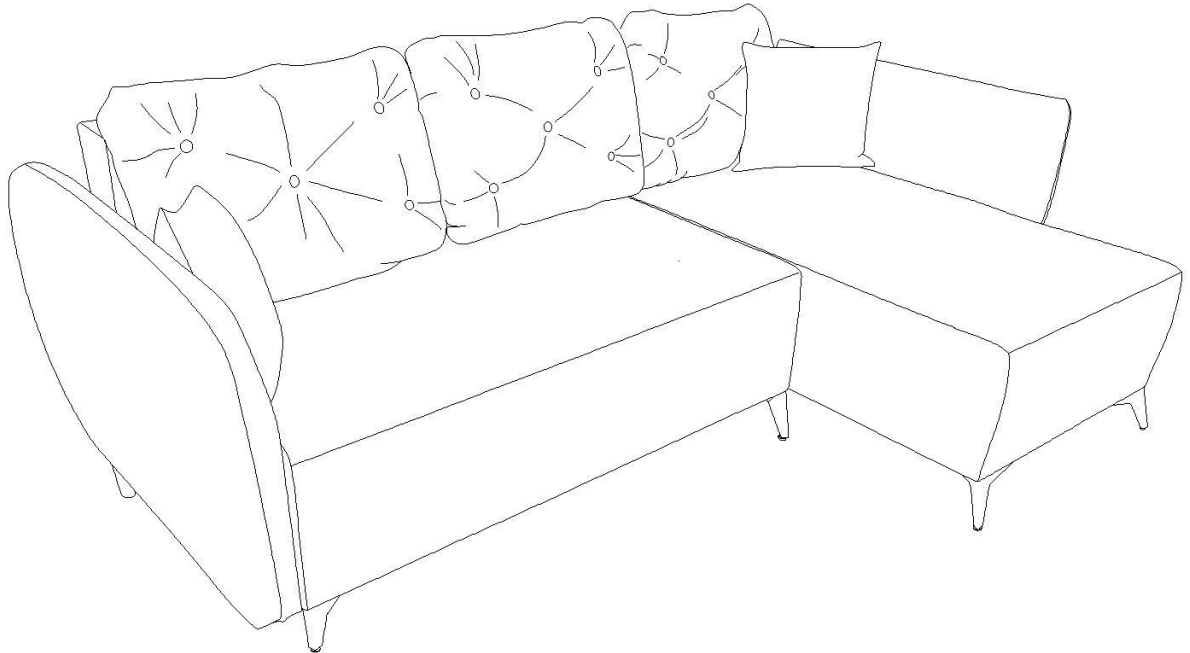
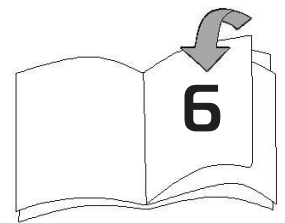
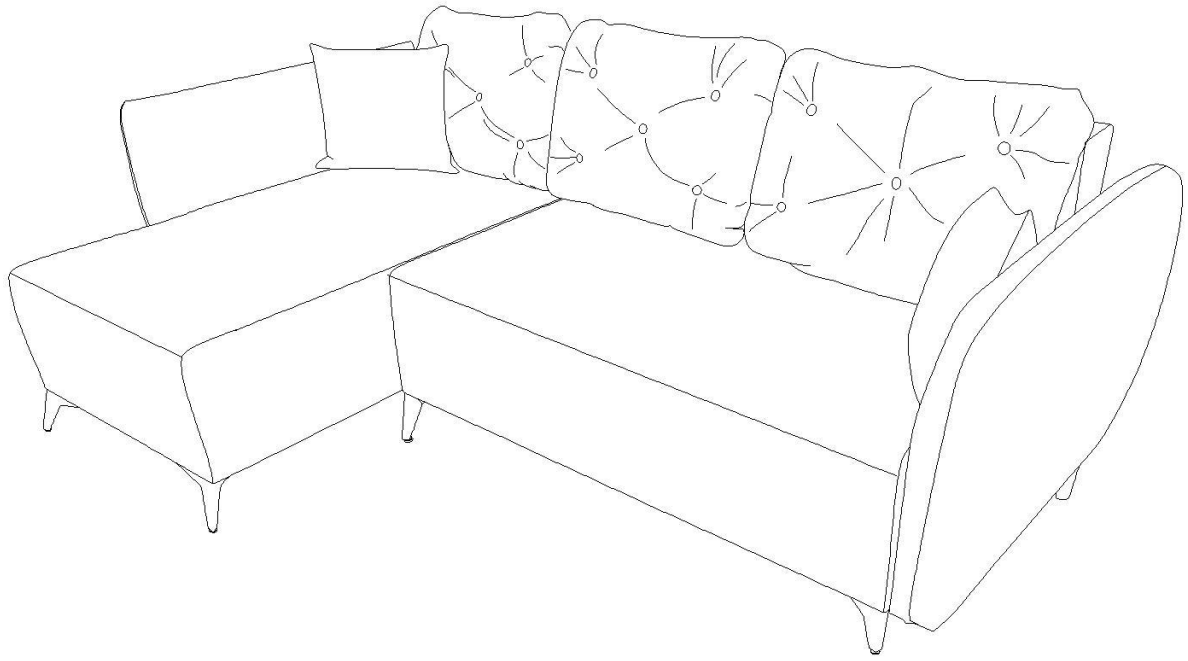
④ - x1

⑨ - x2

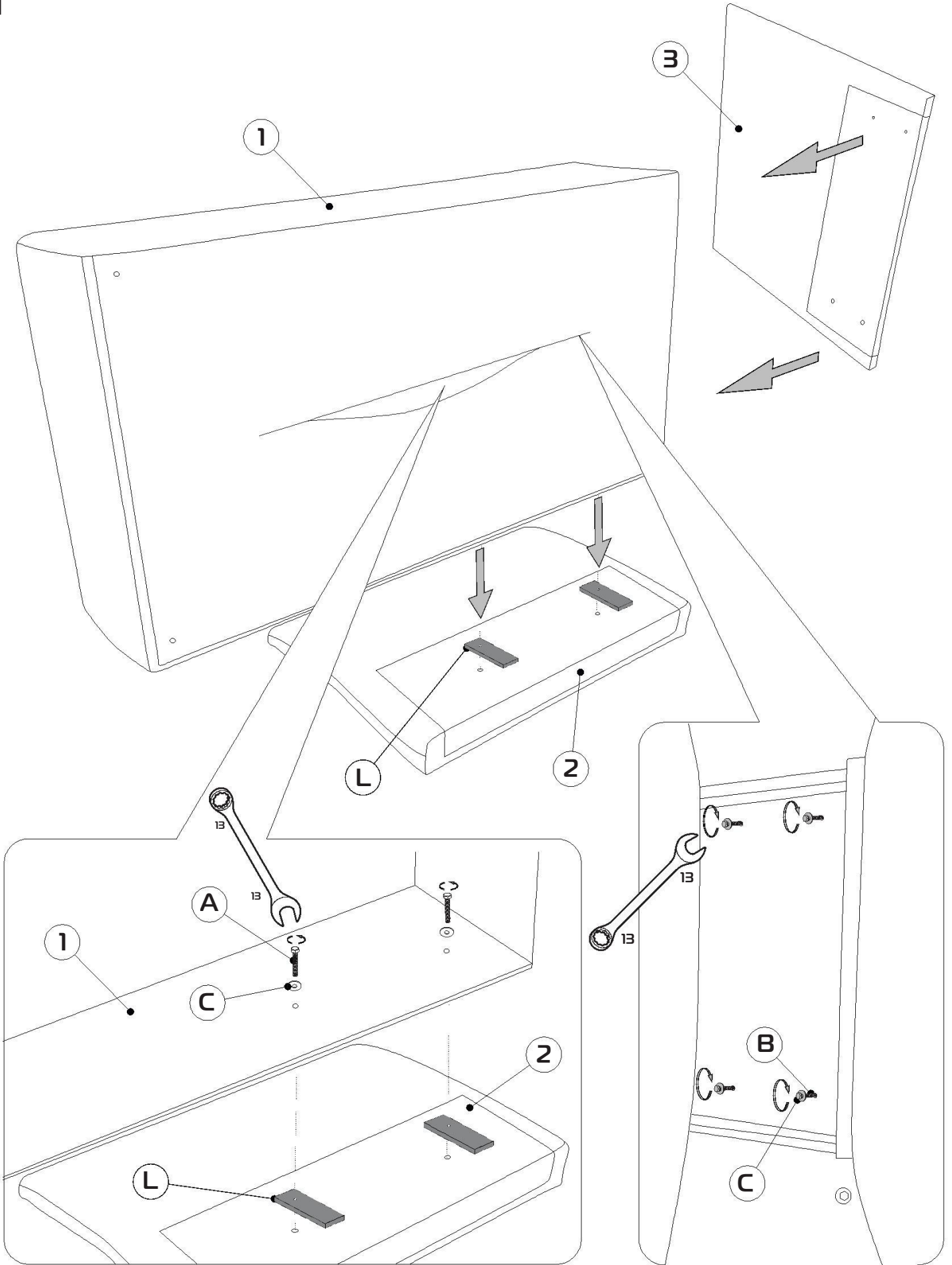
⑤ - x1

⑩ - x1

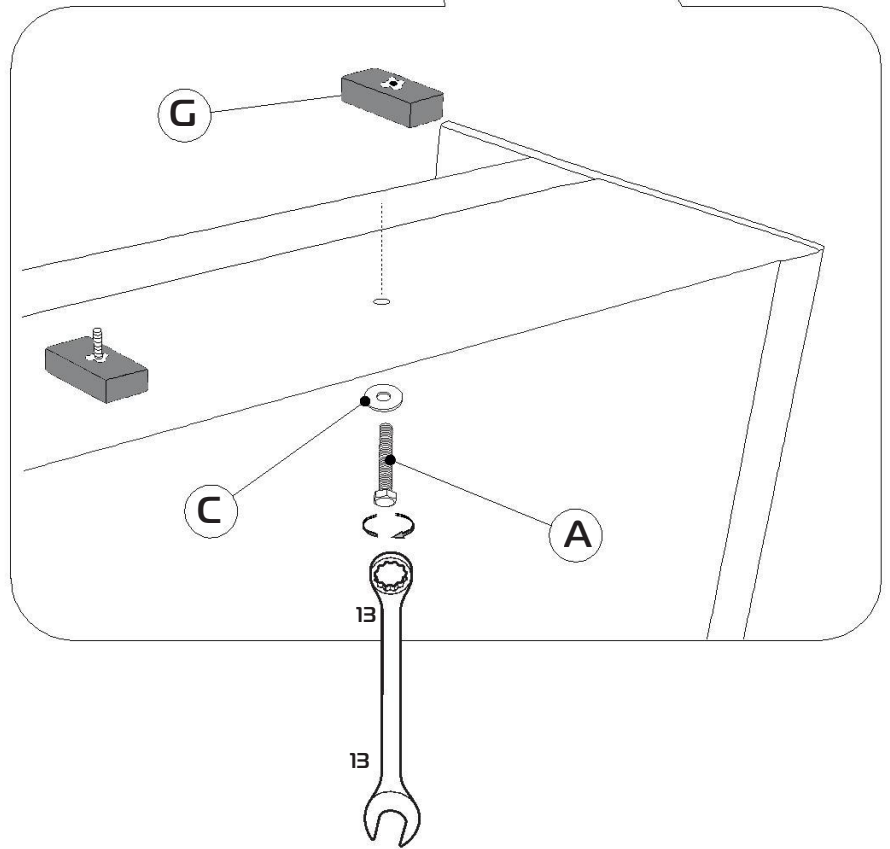
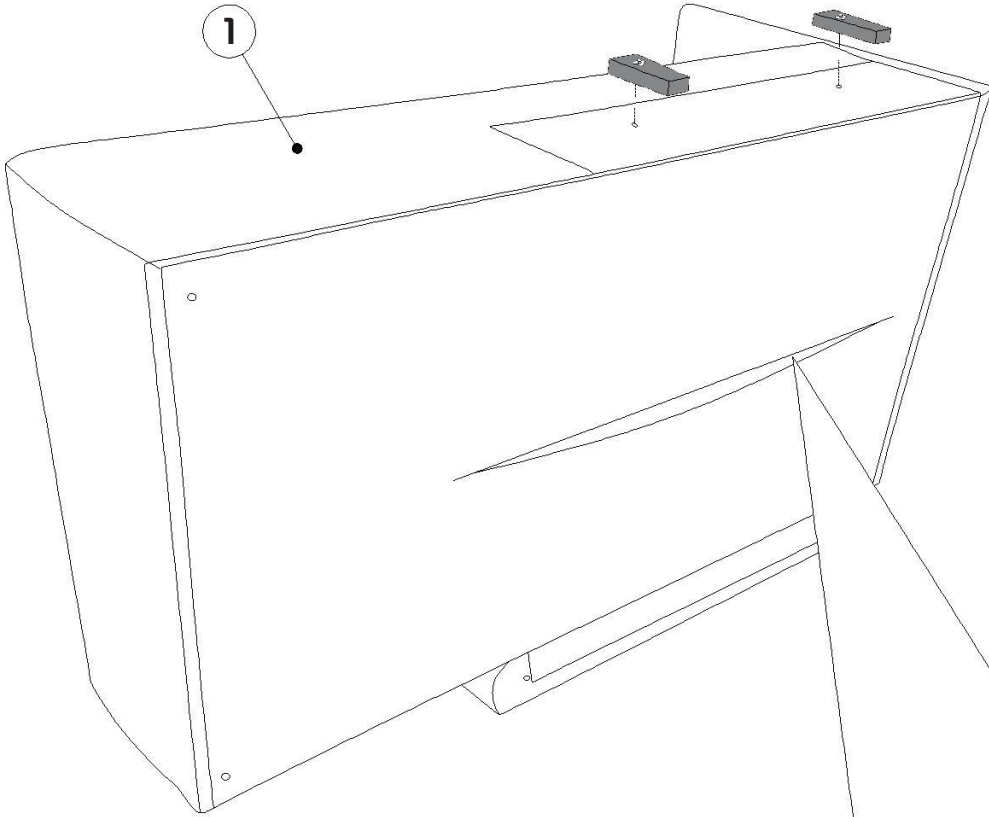


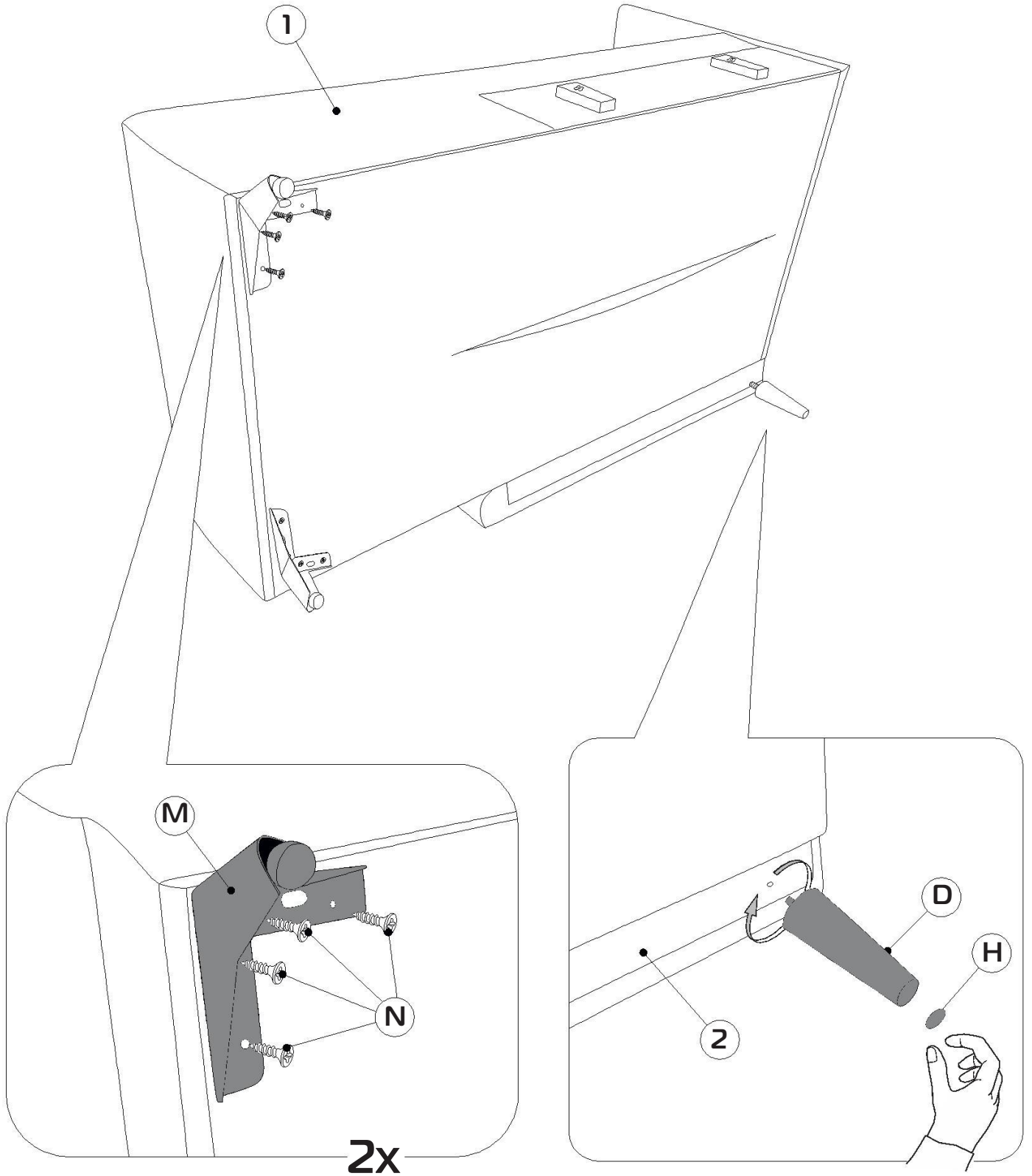


1

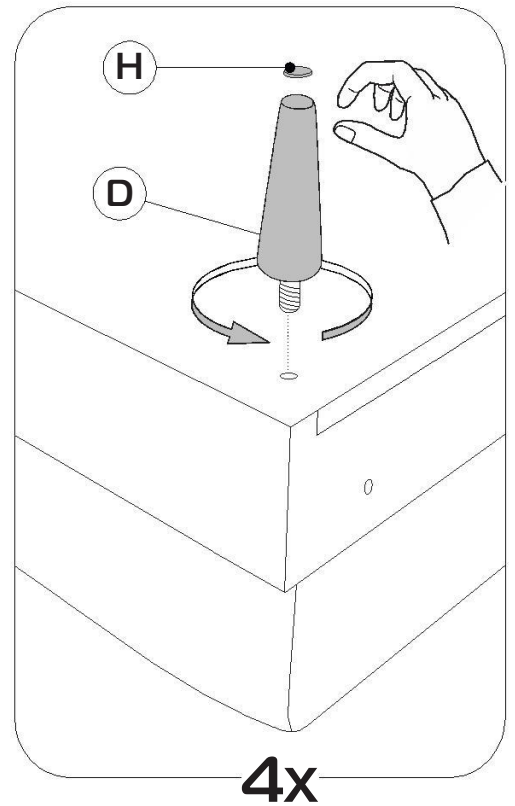
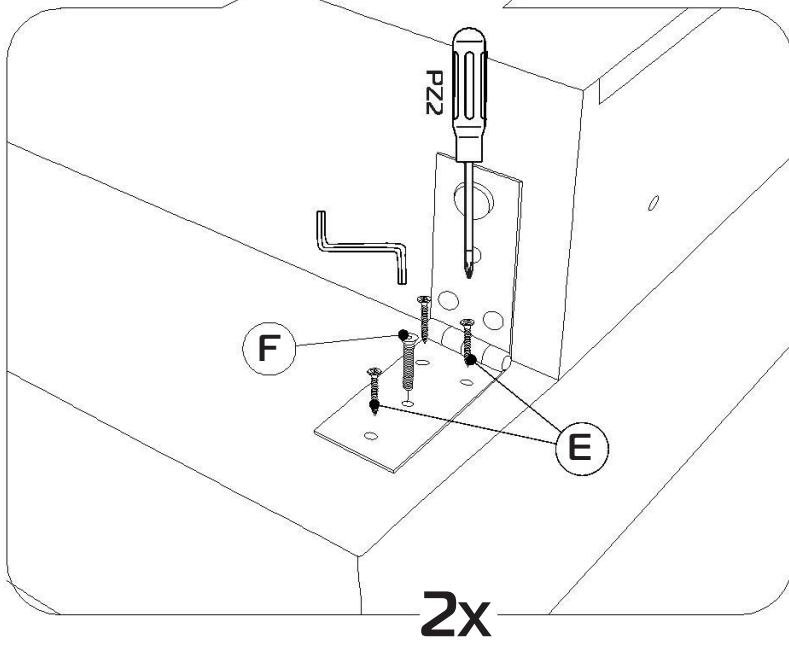
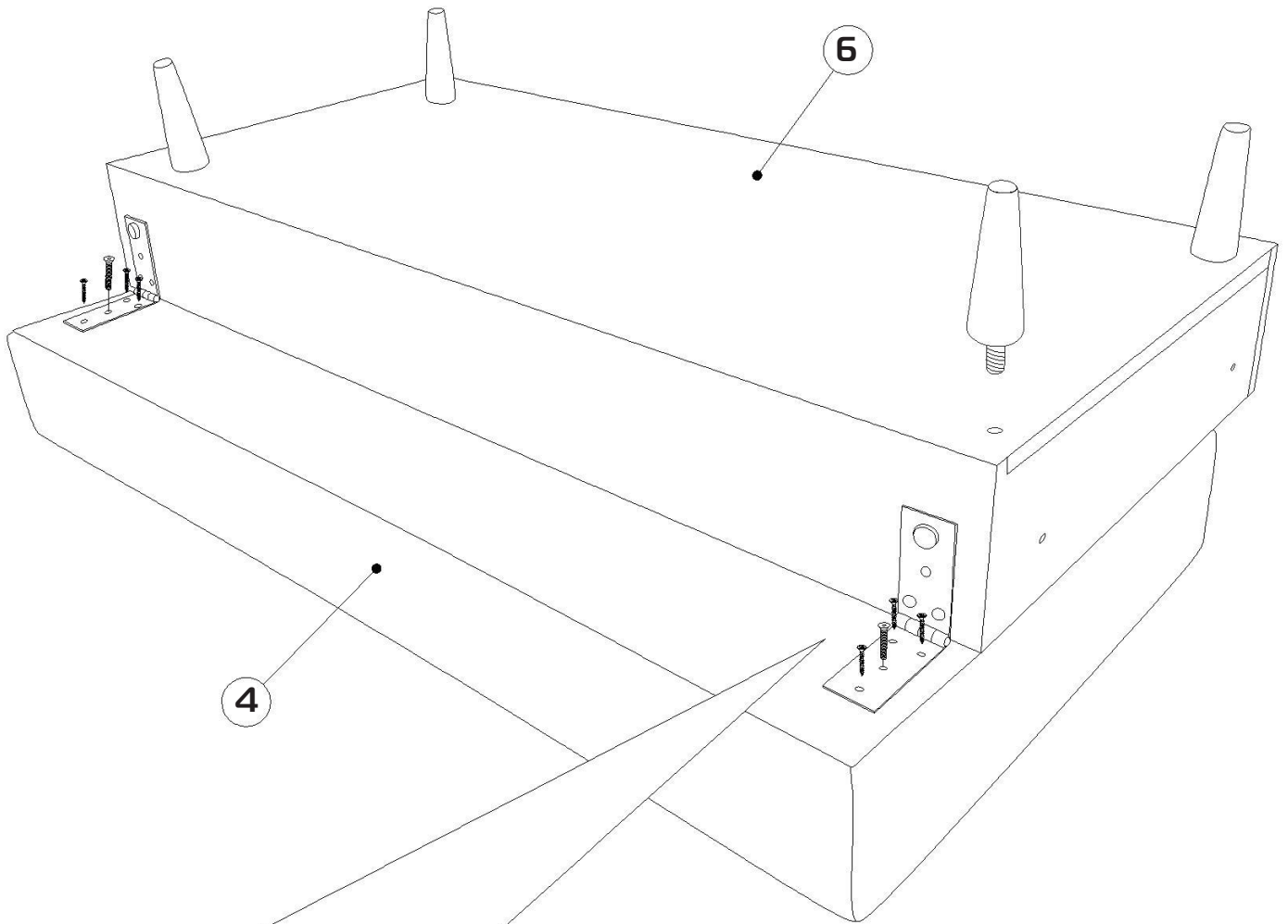


2

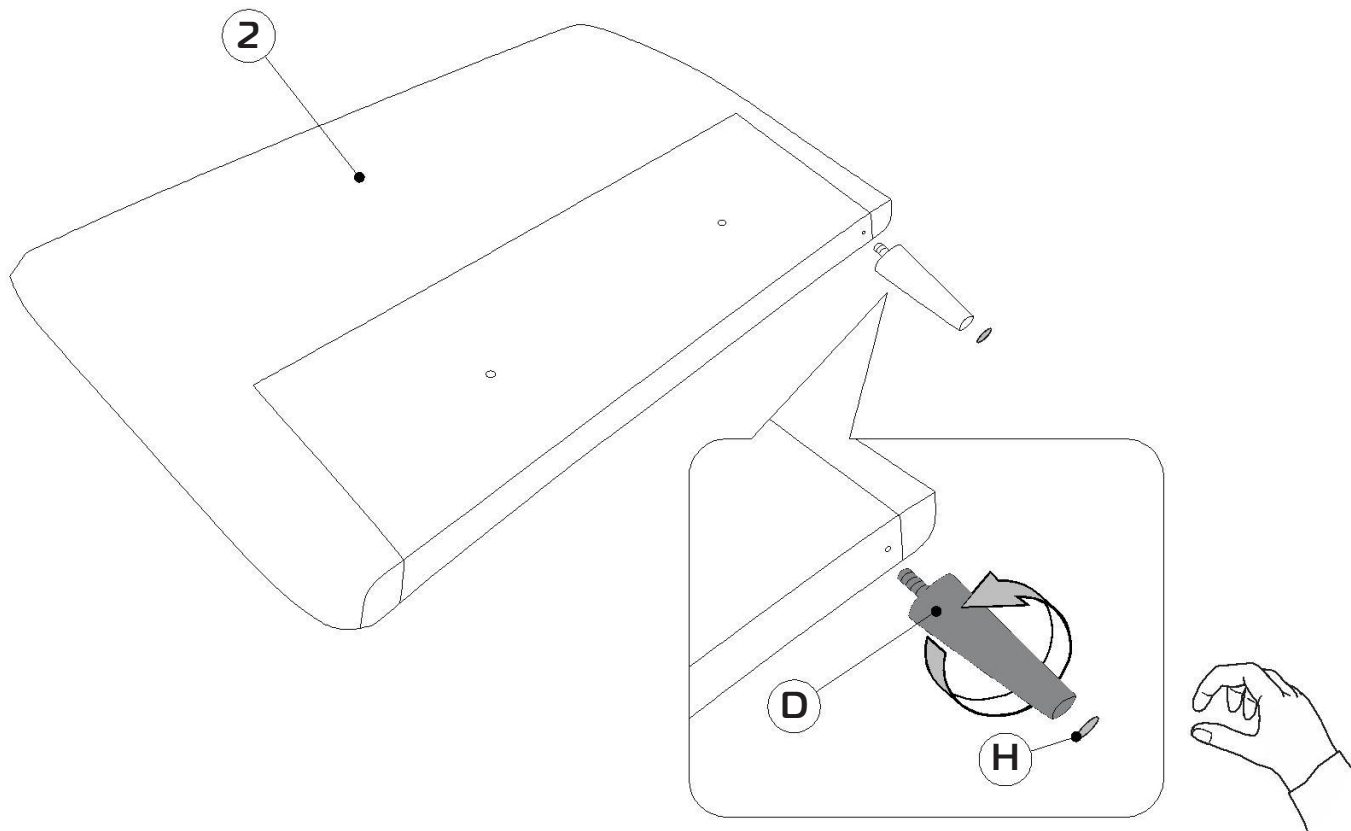




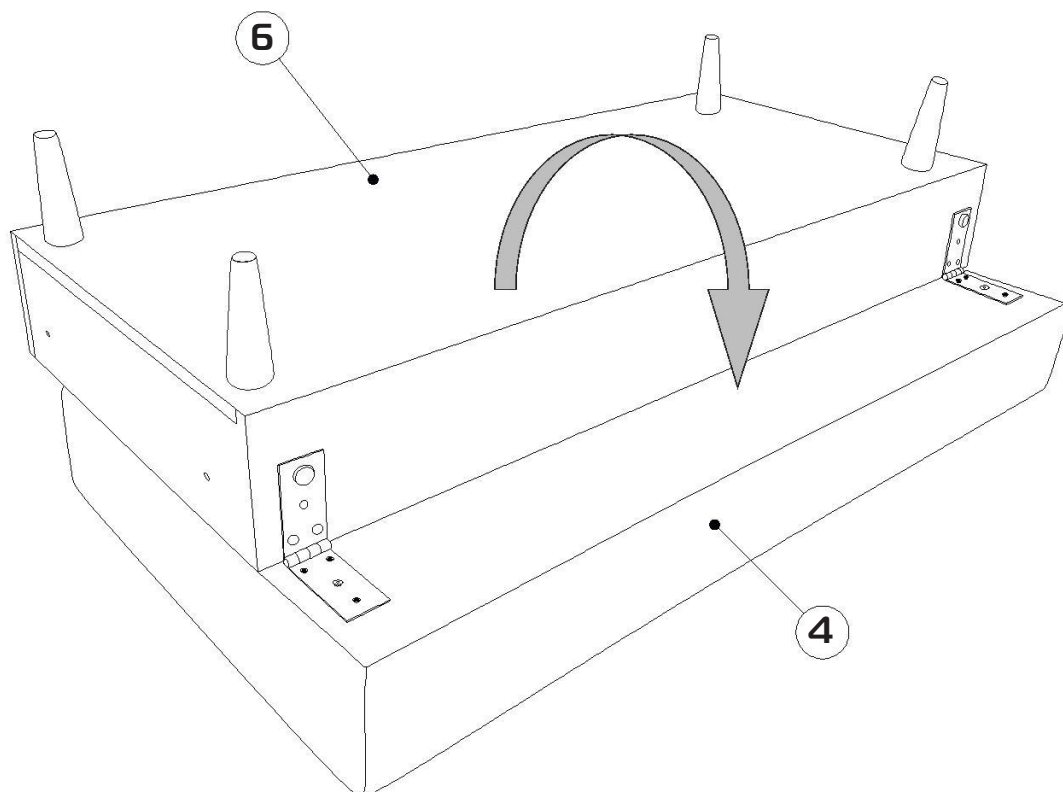
4



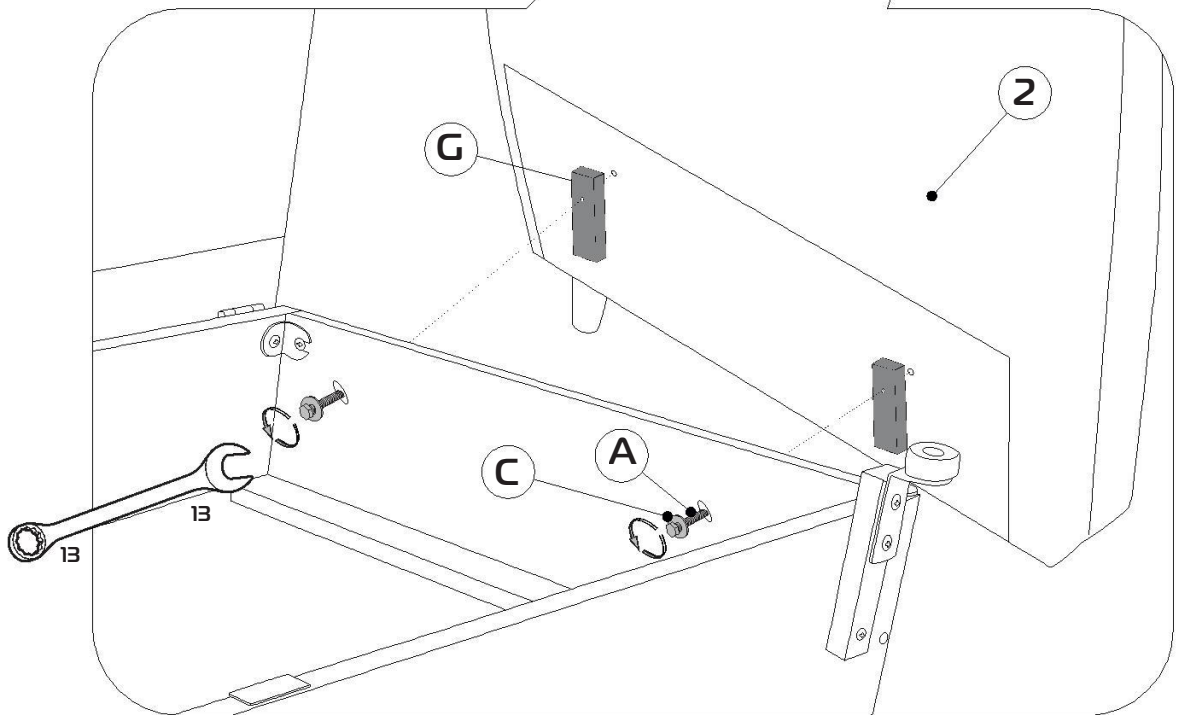
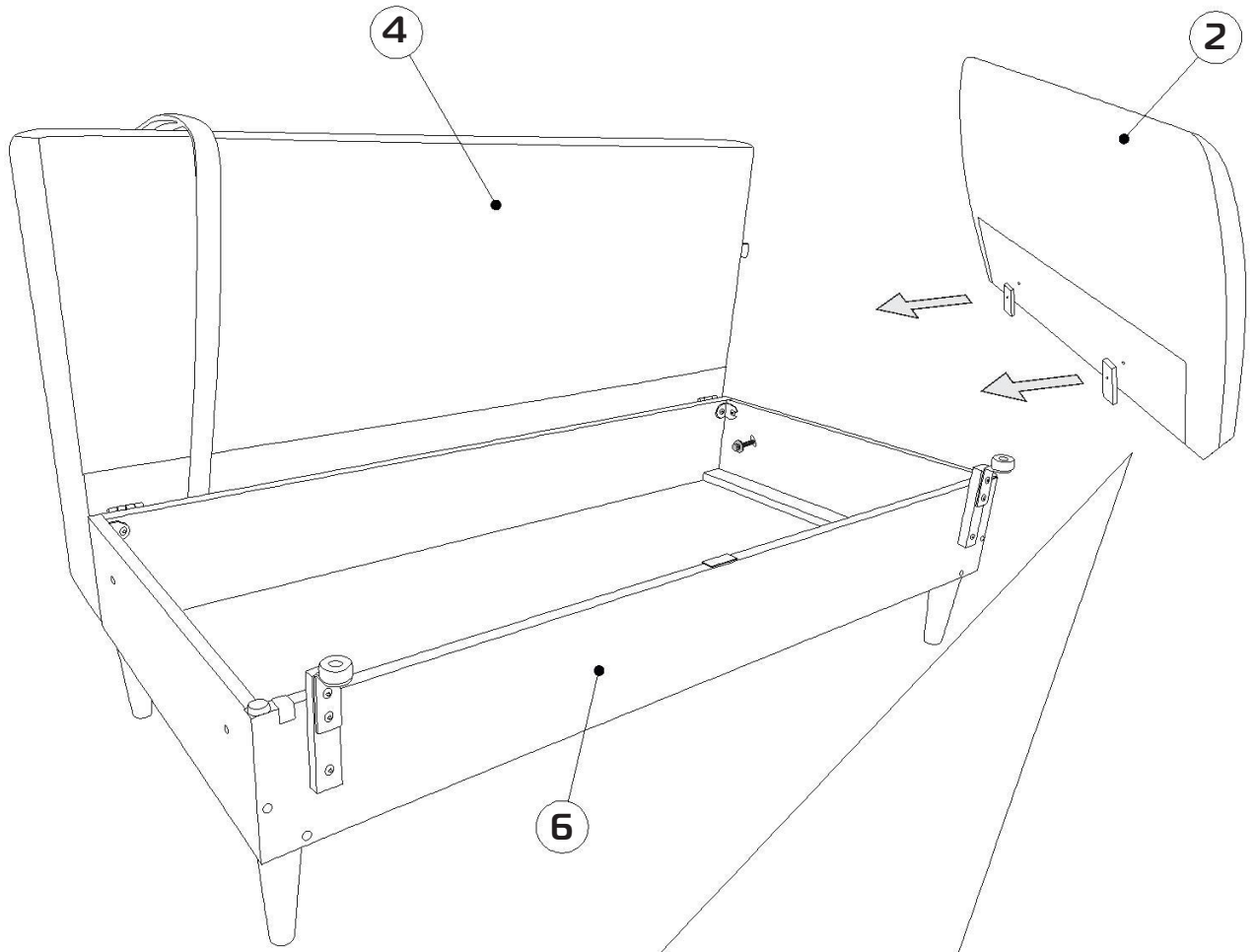
5

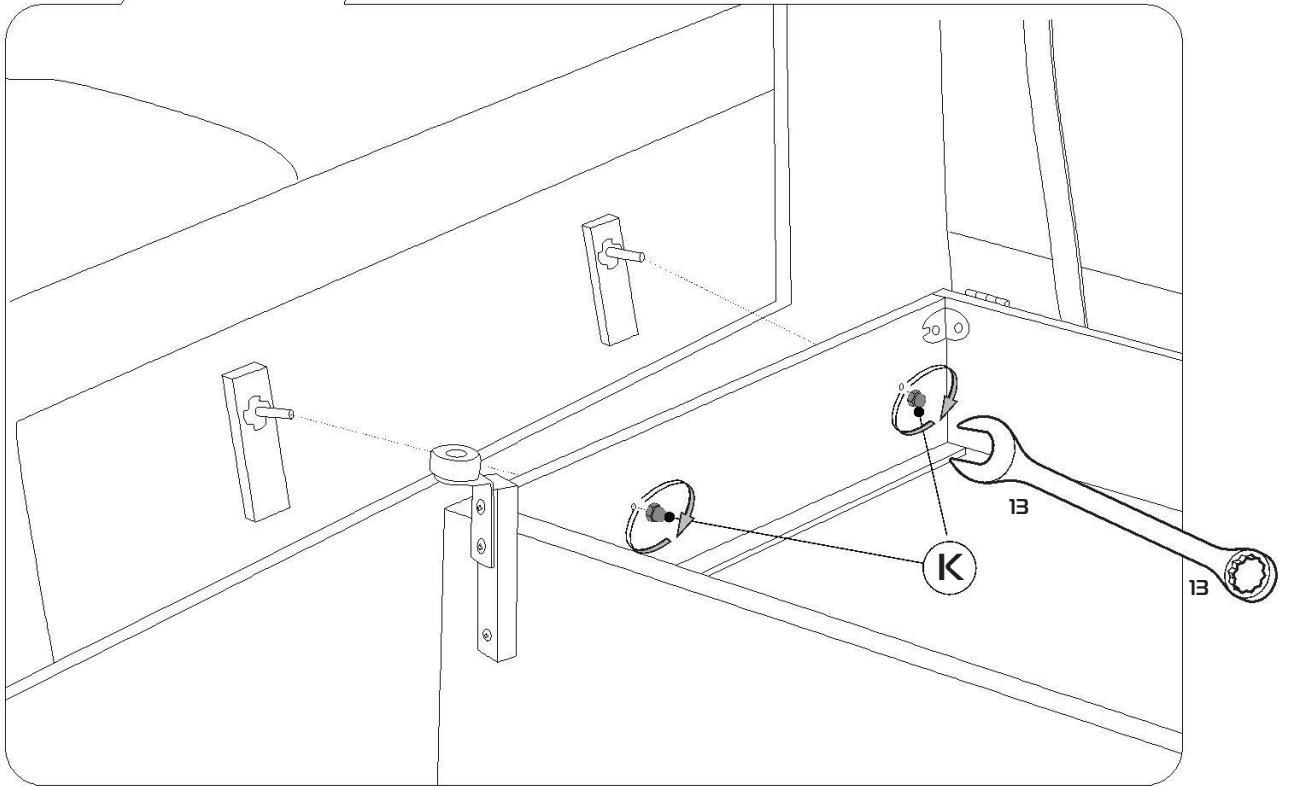
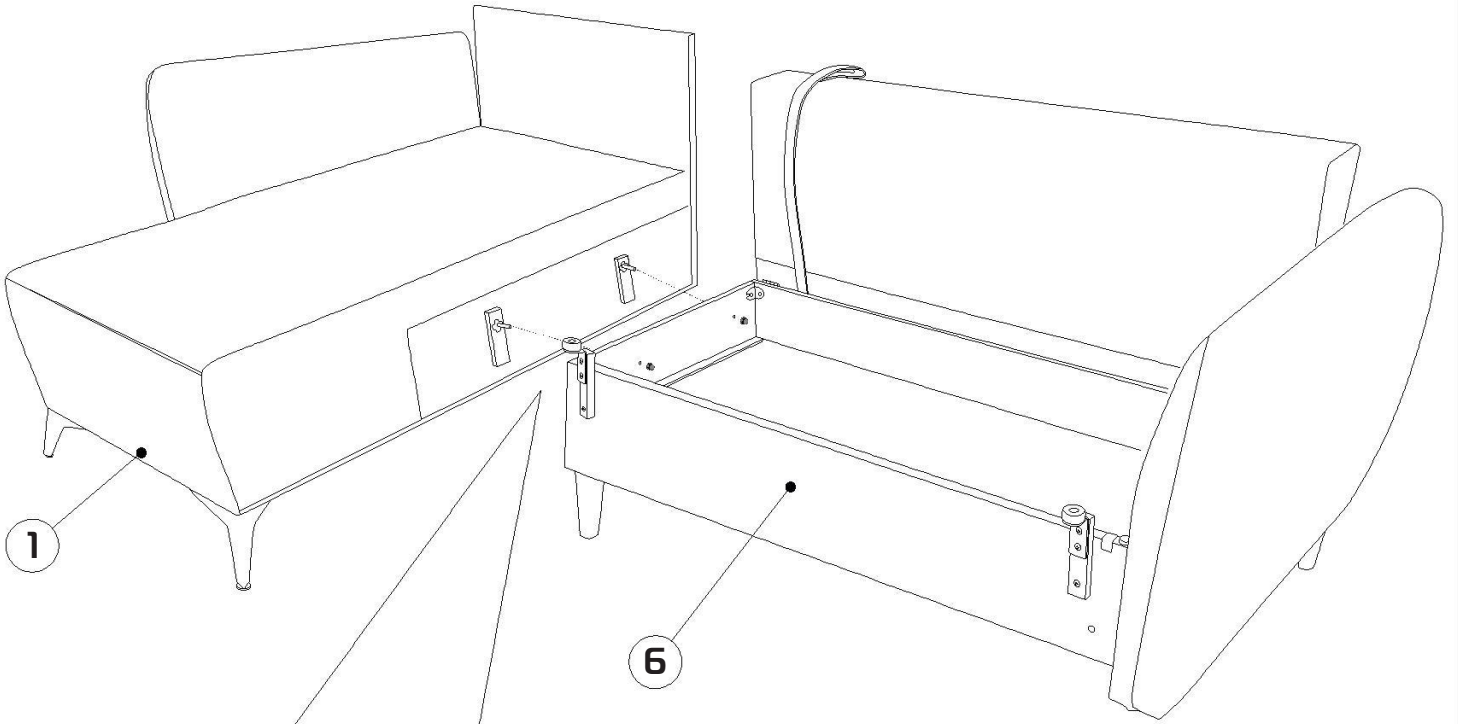


6

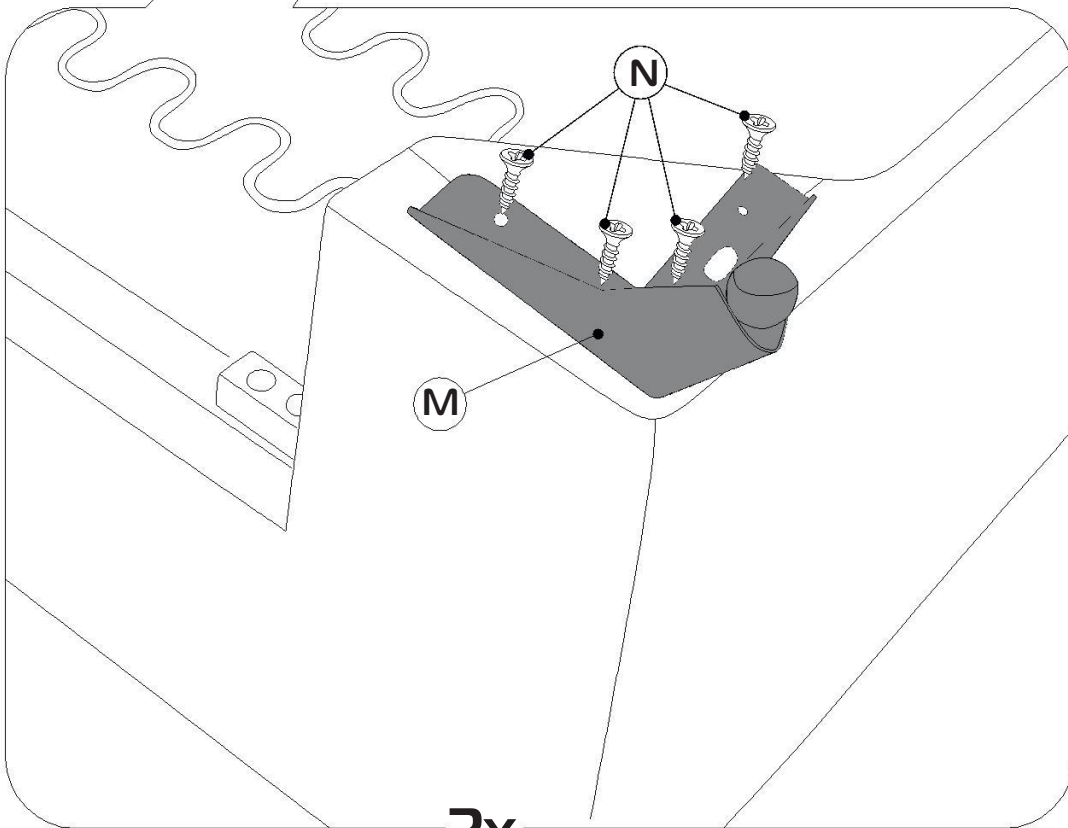
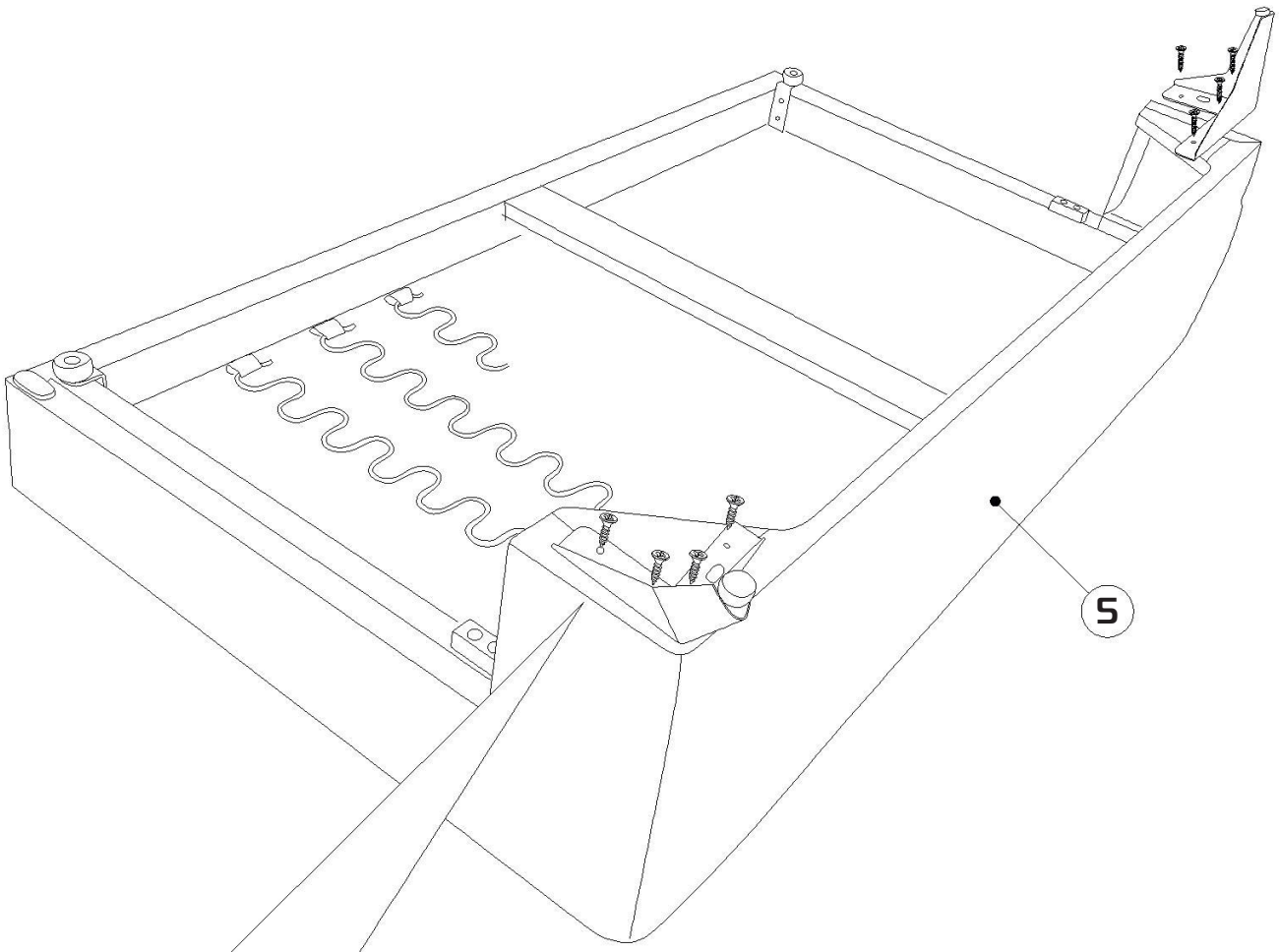


7



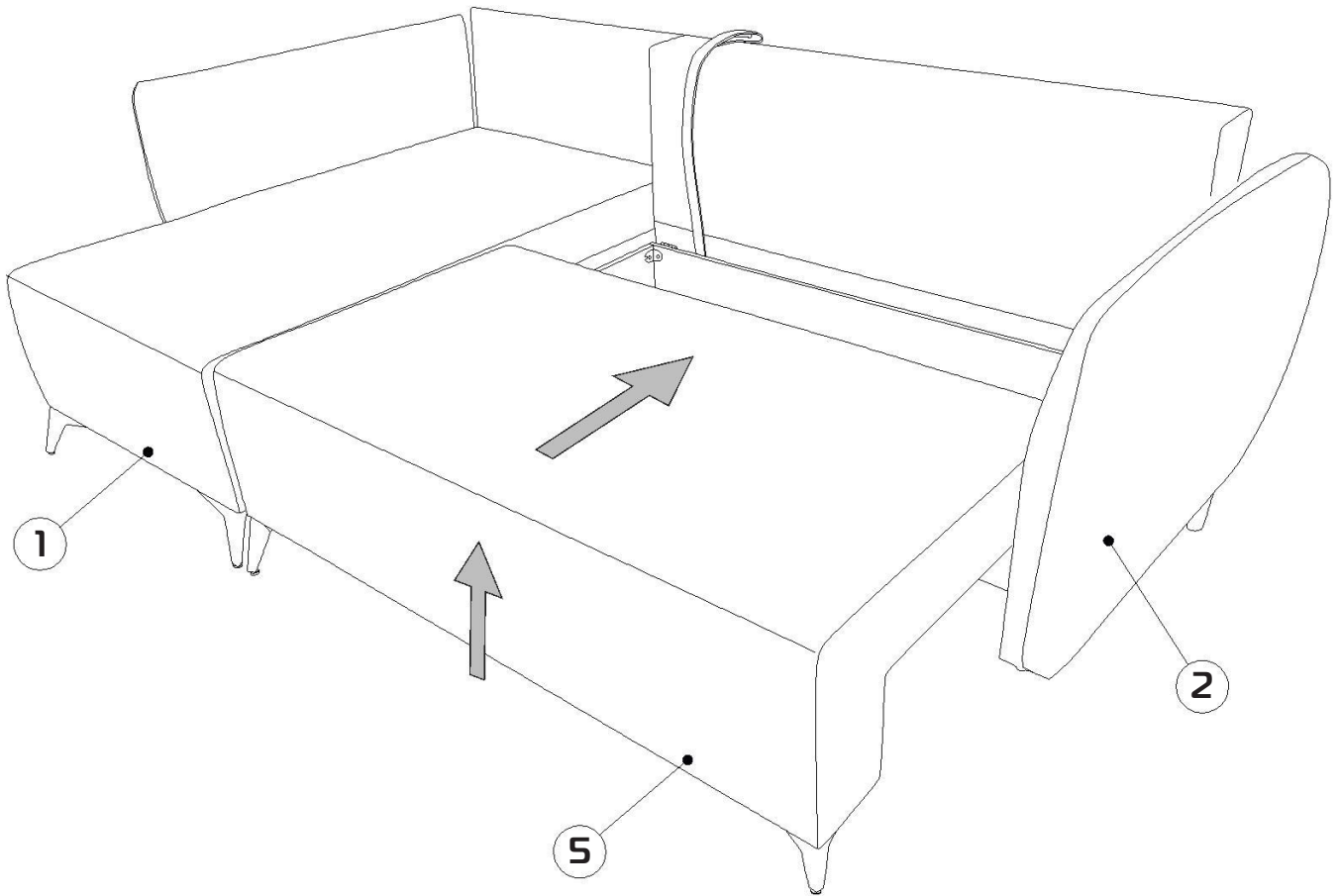
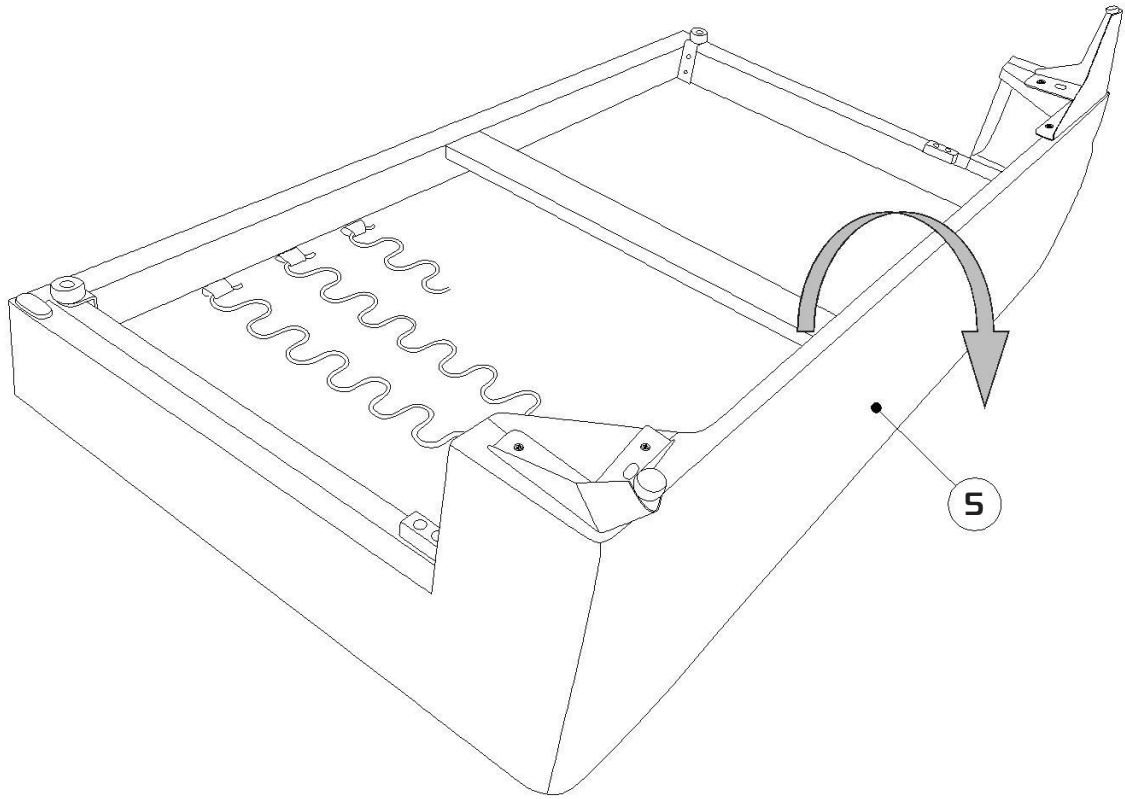


9

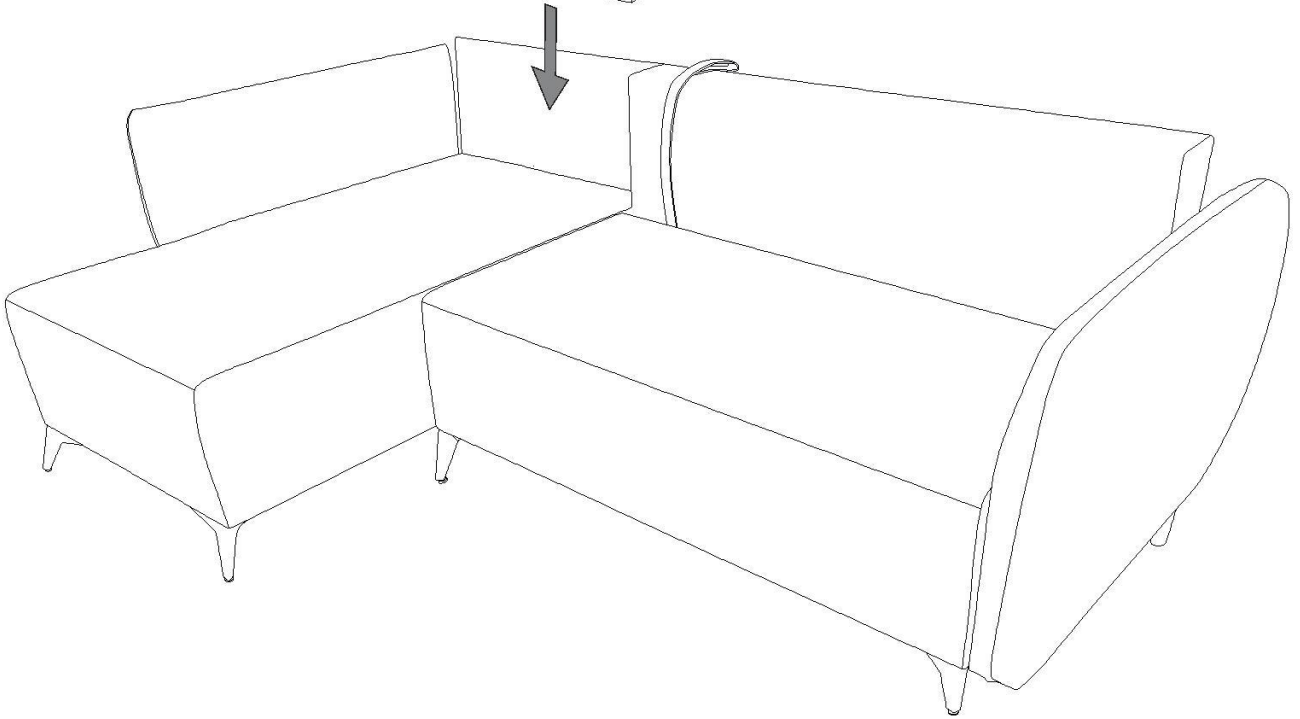
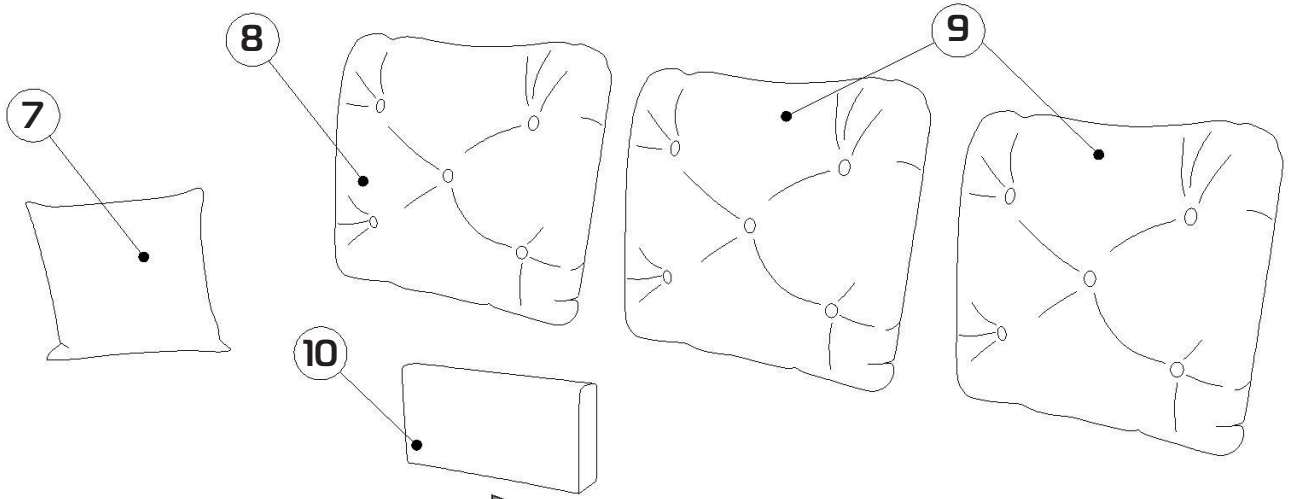


2x

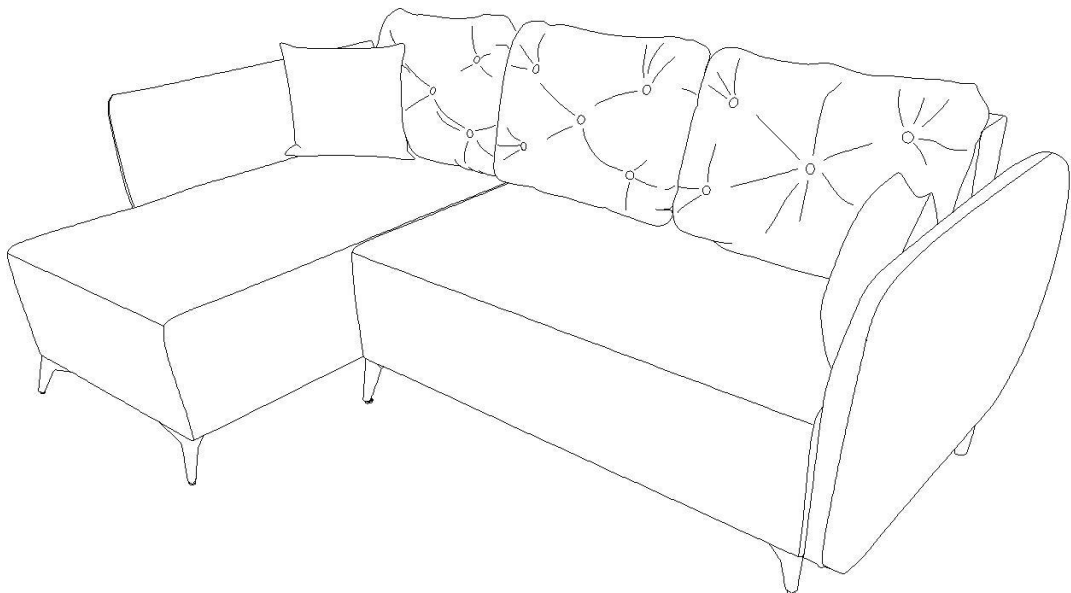
10



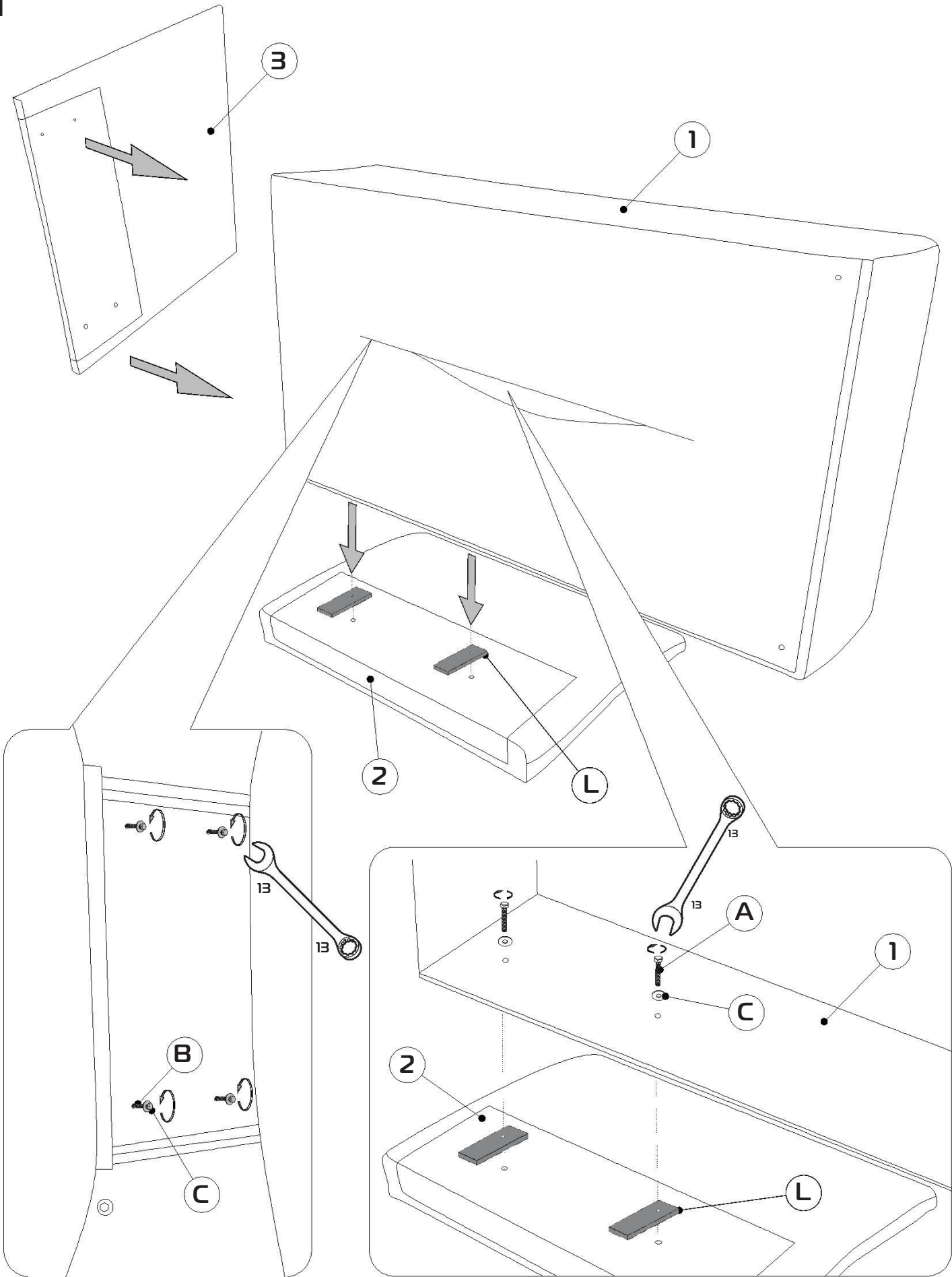
11



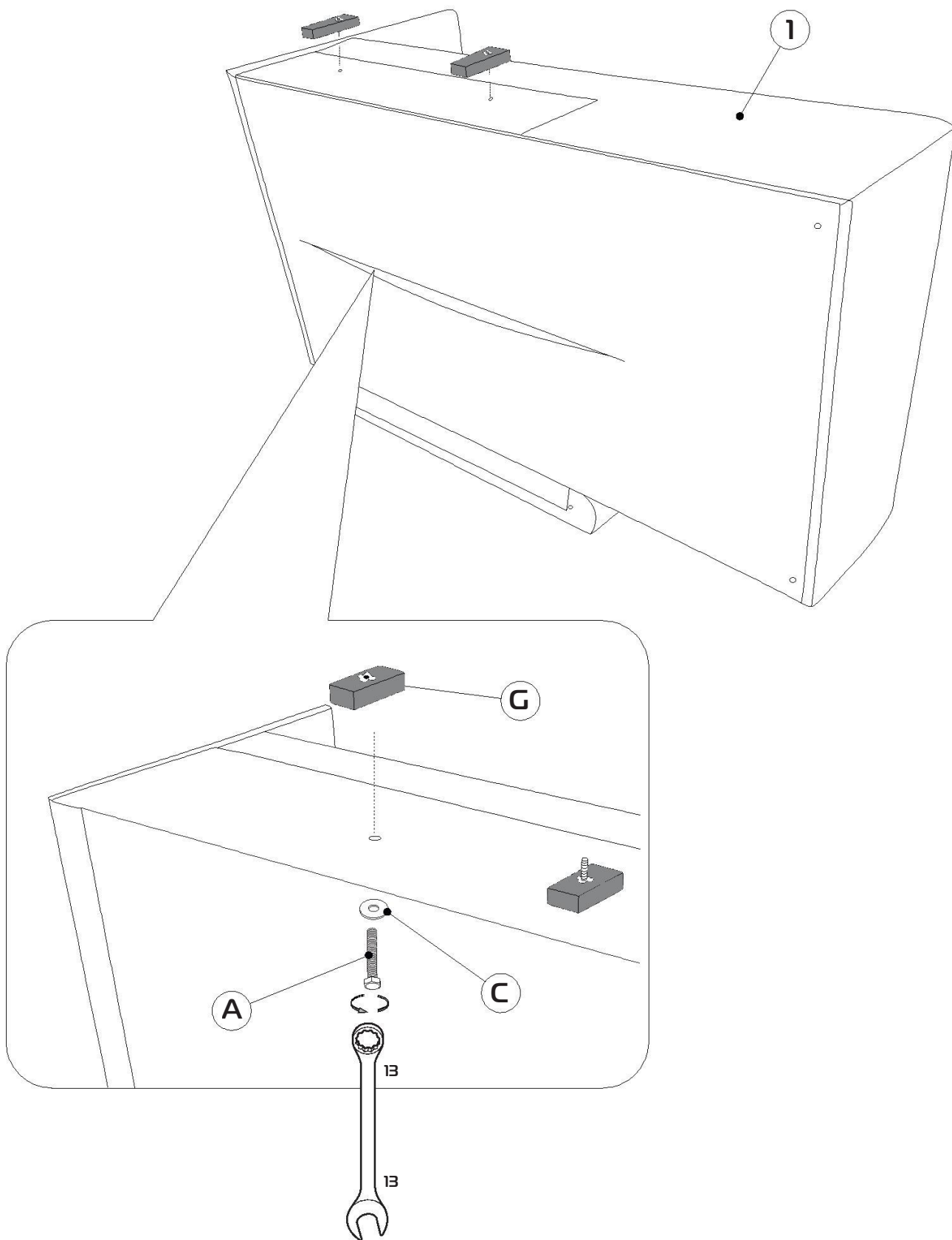
12



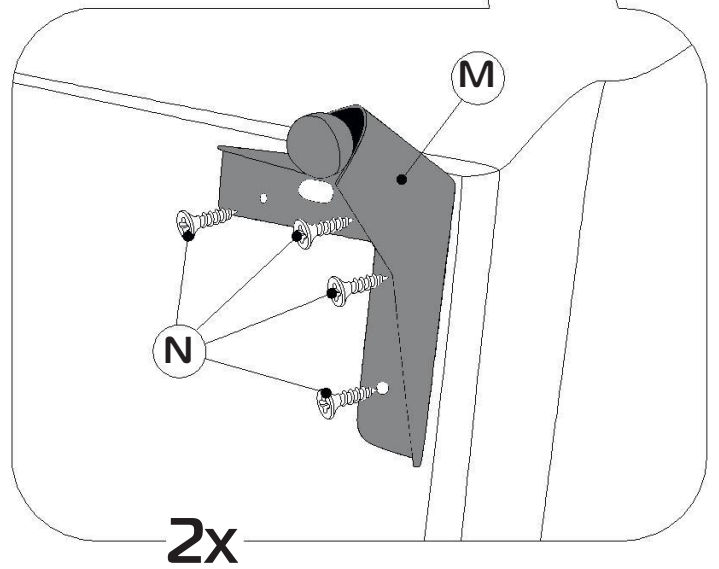
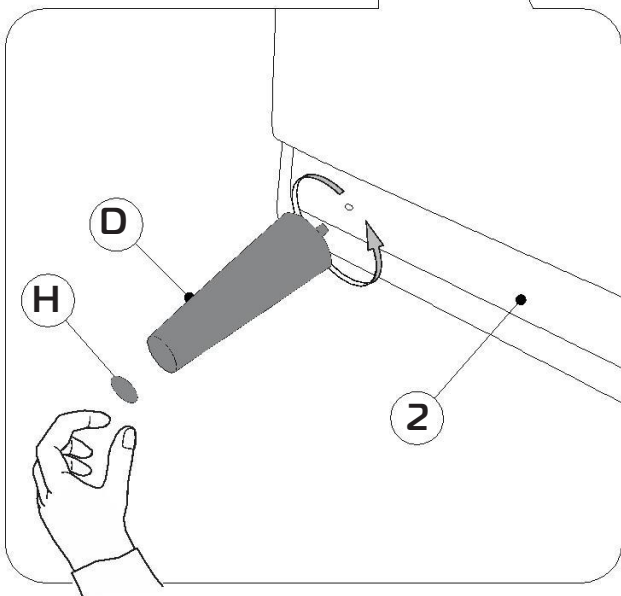
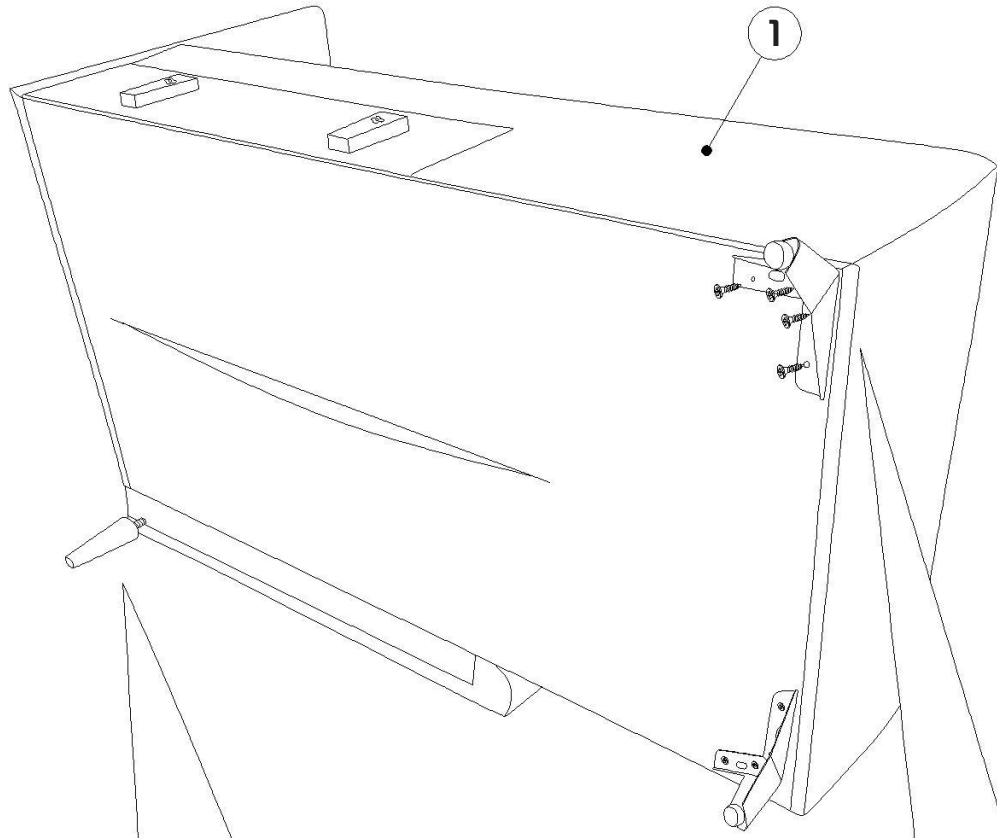
1



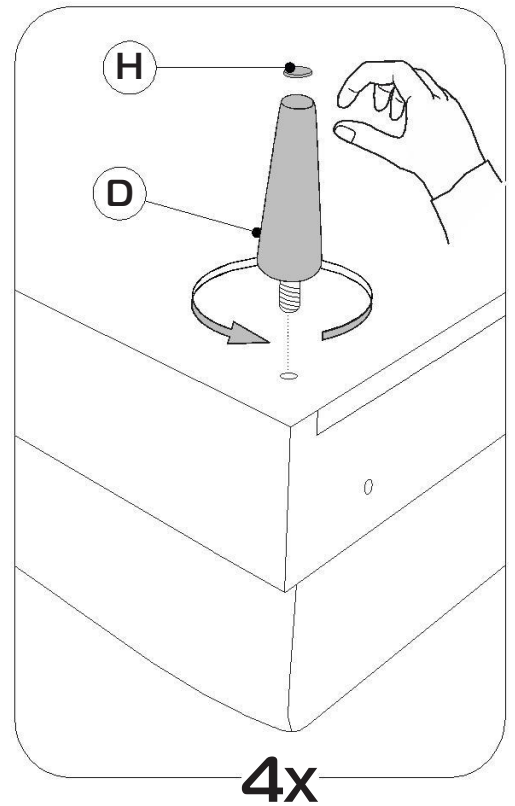
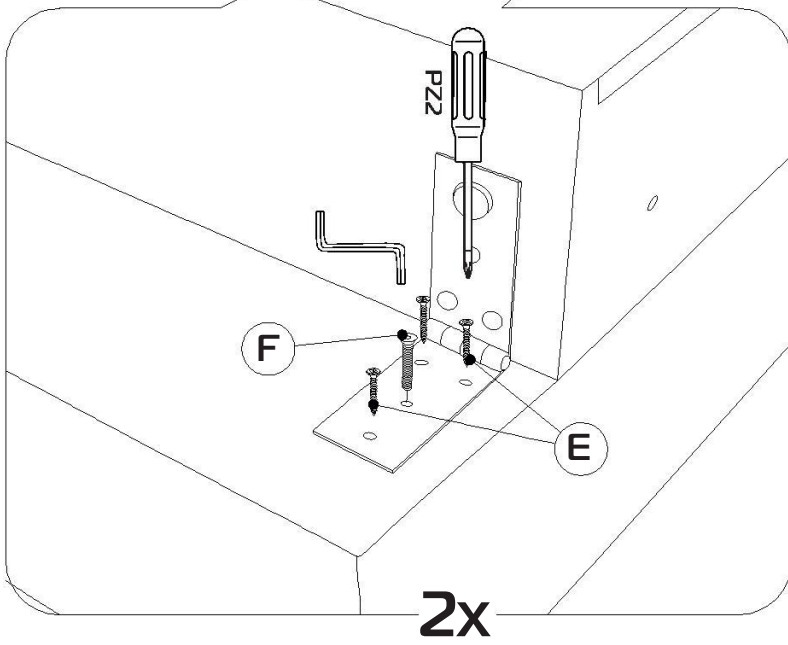
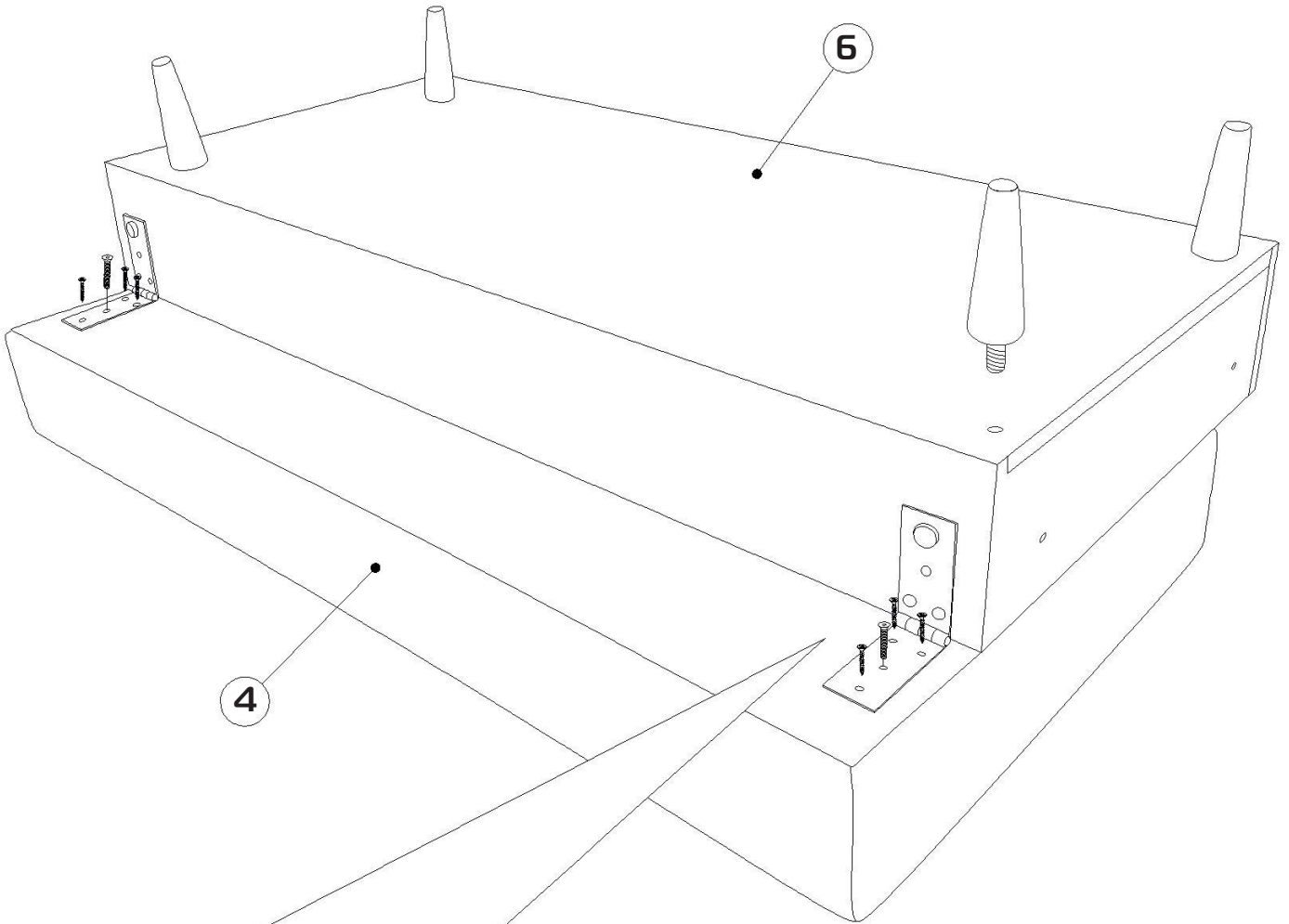
2



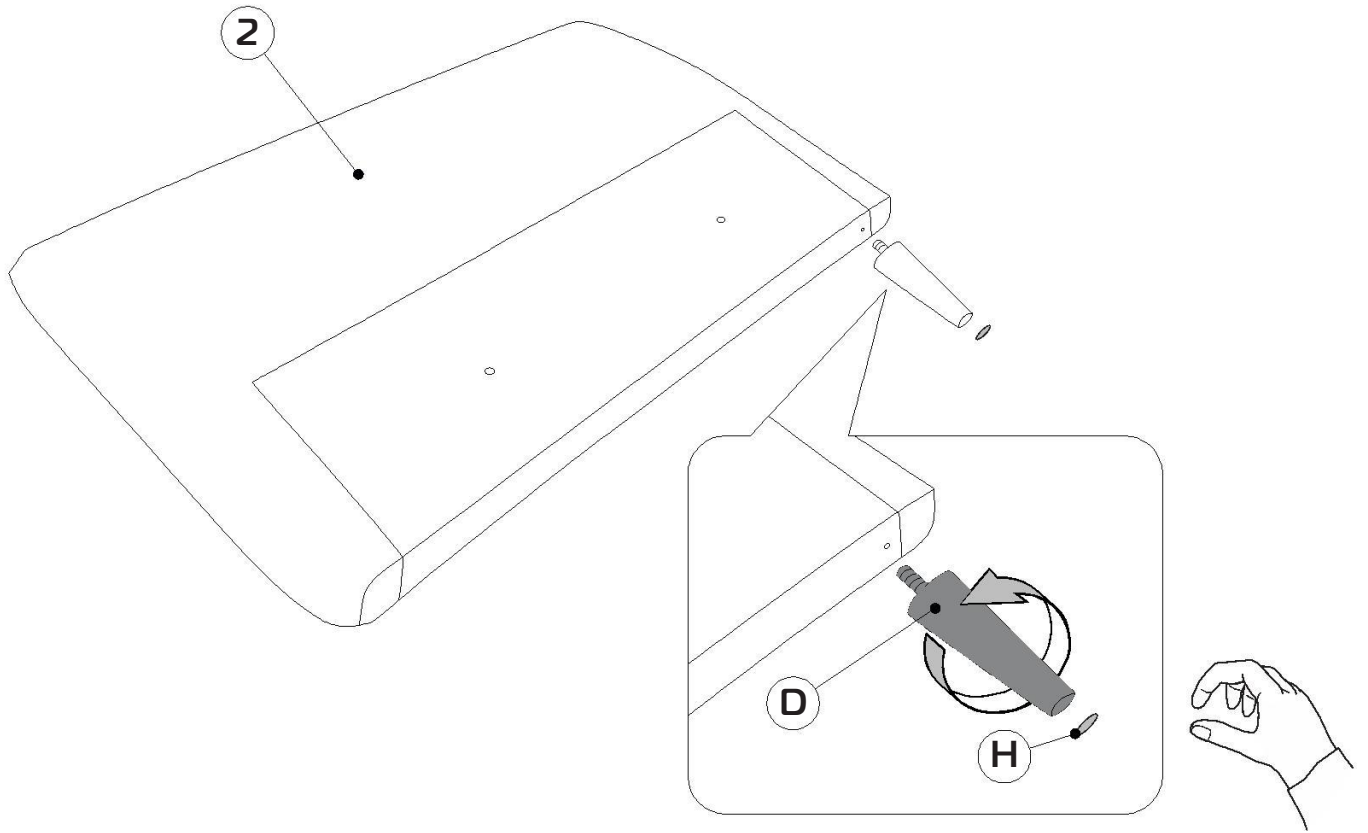
3



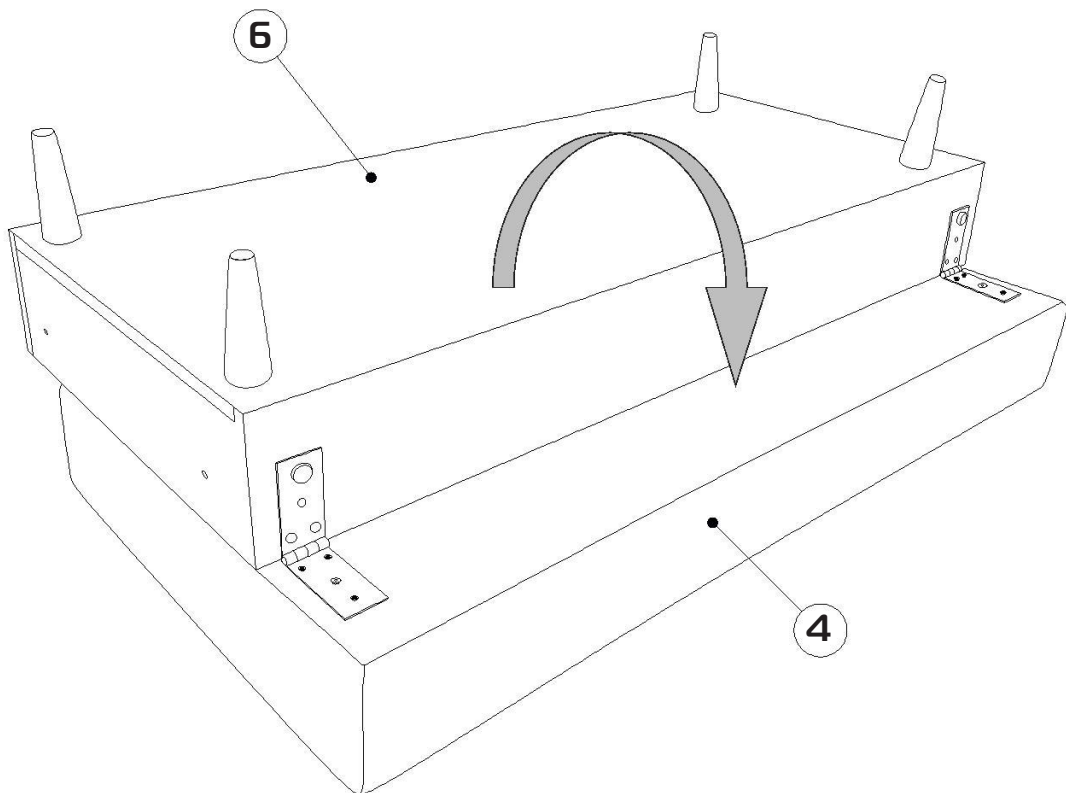
4



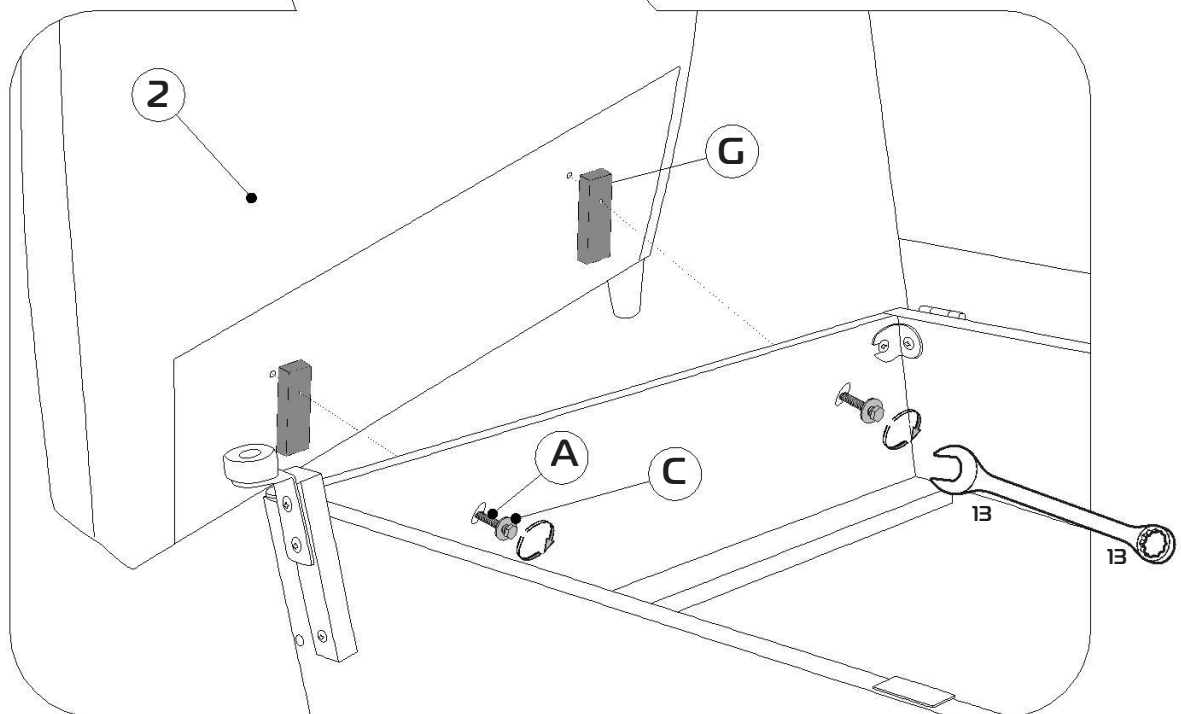
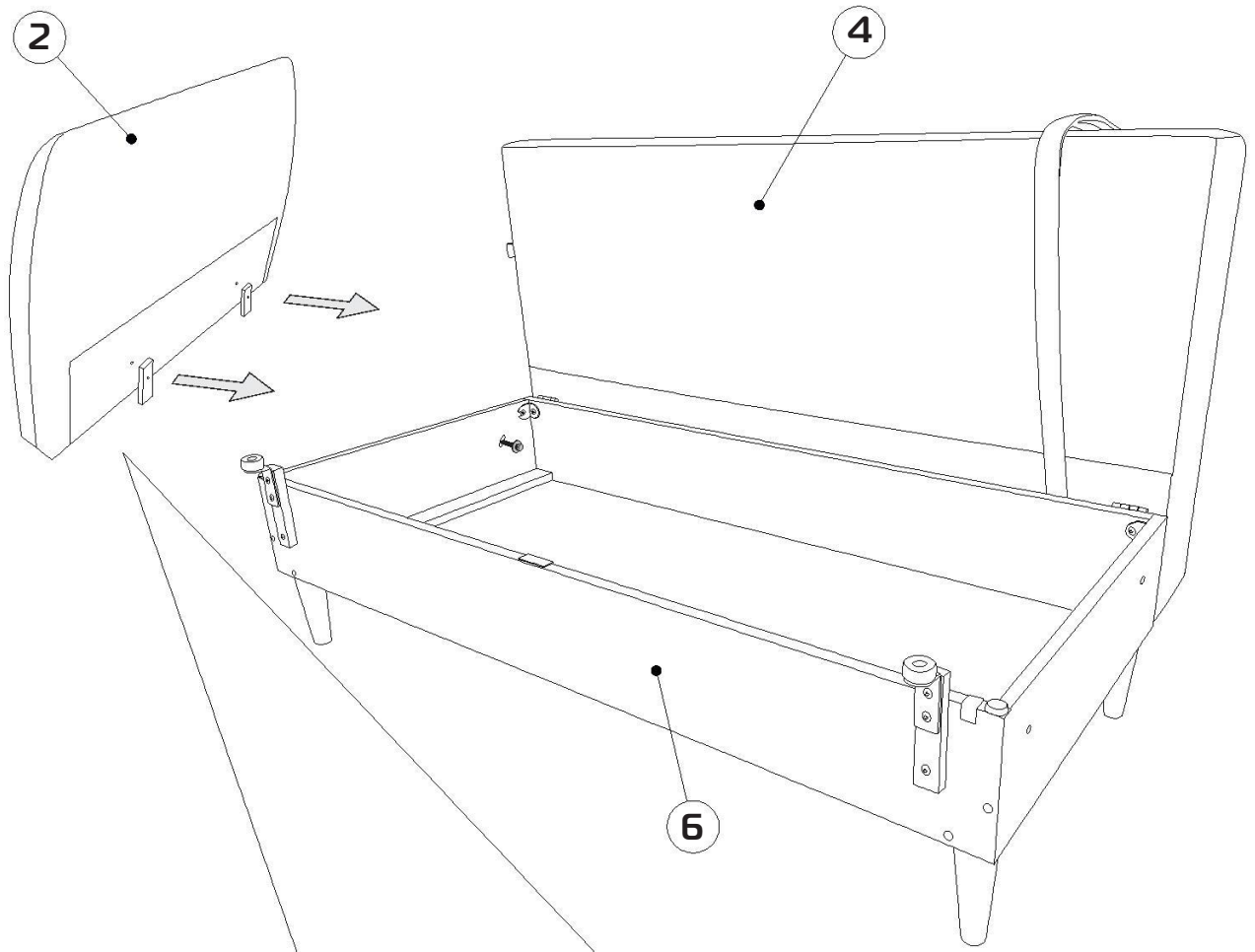
5

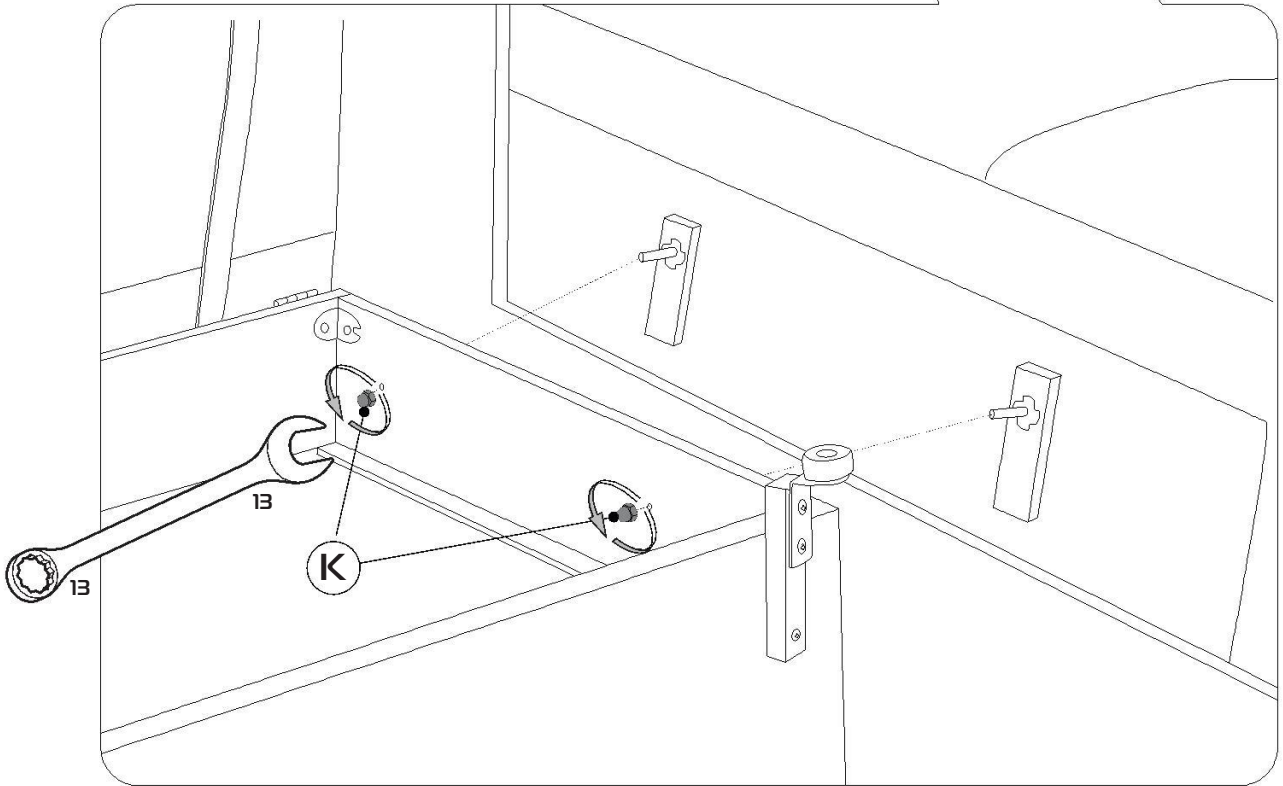
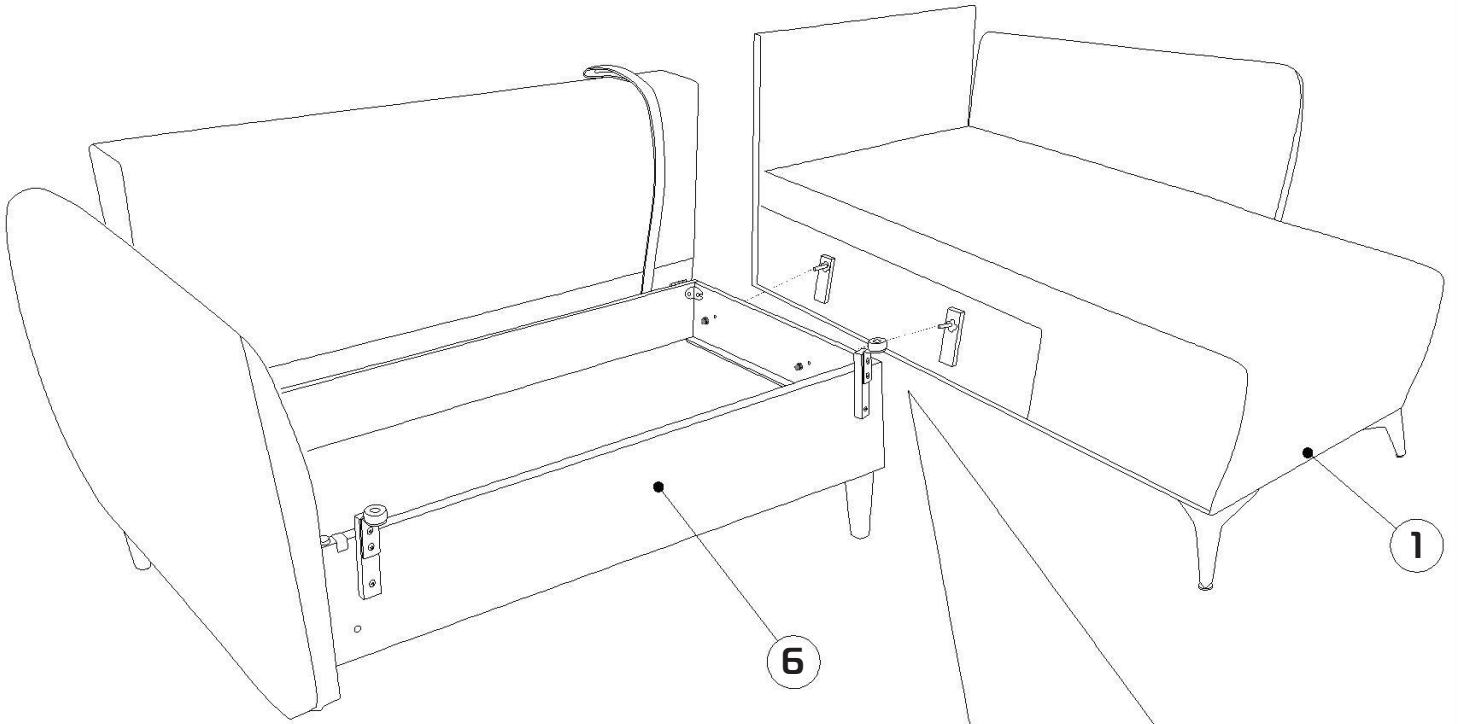


6

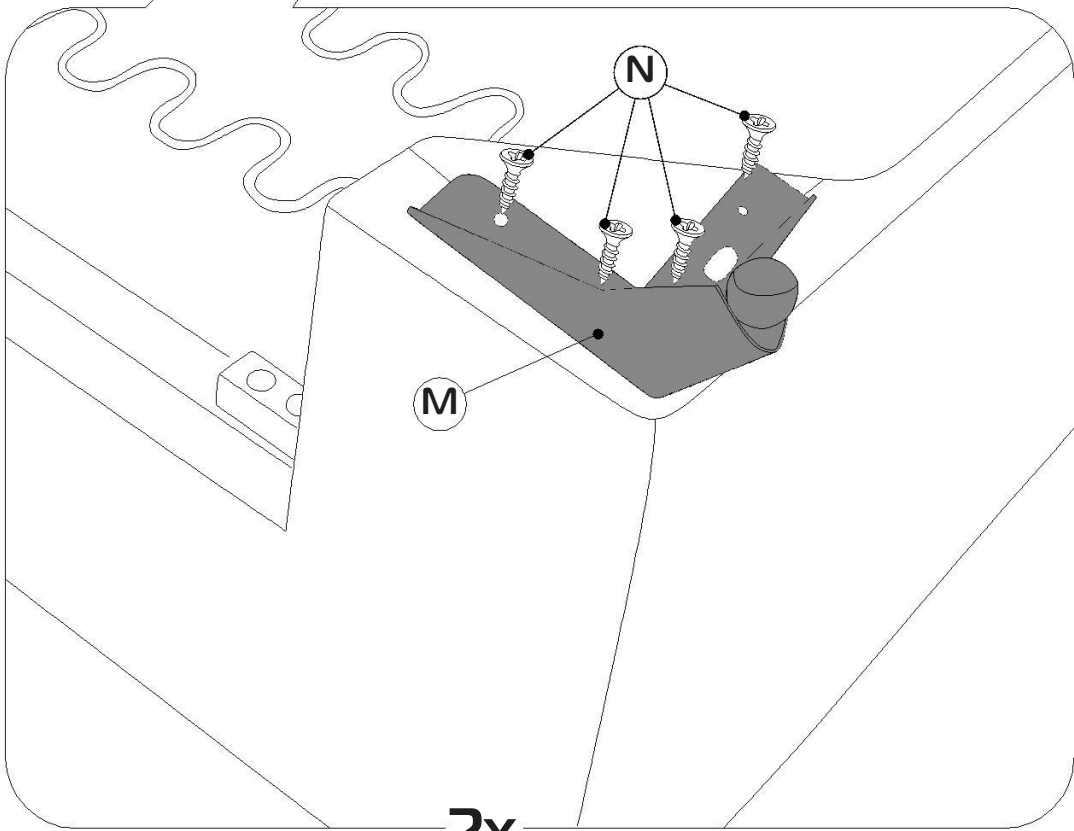
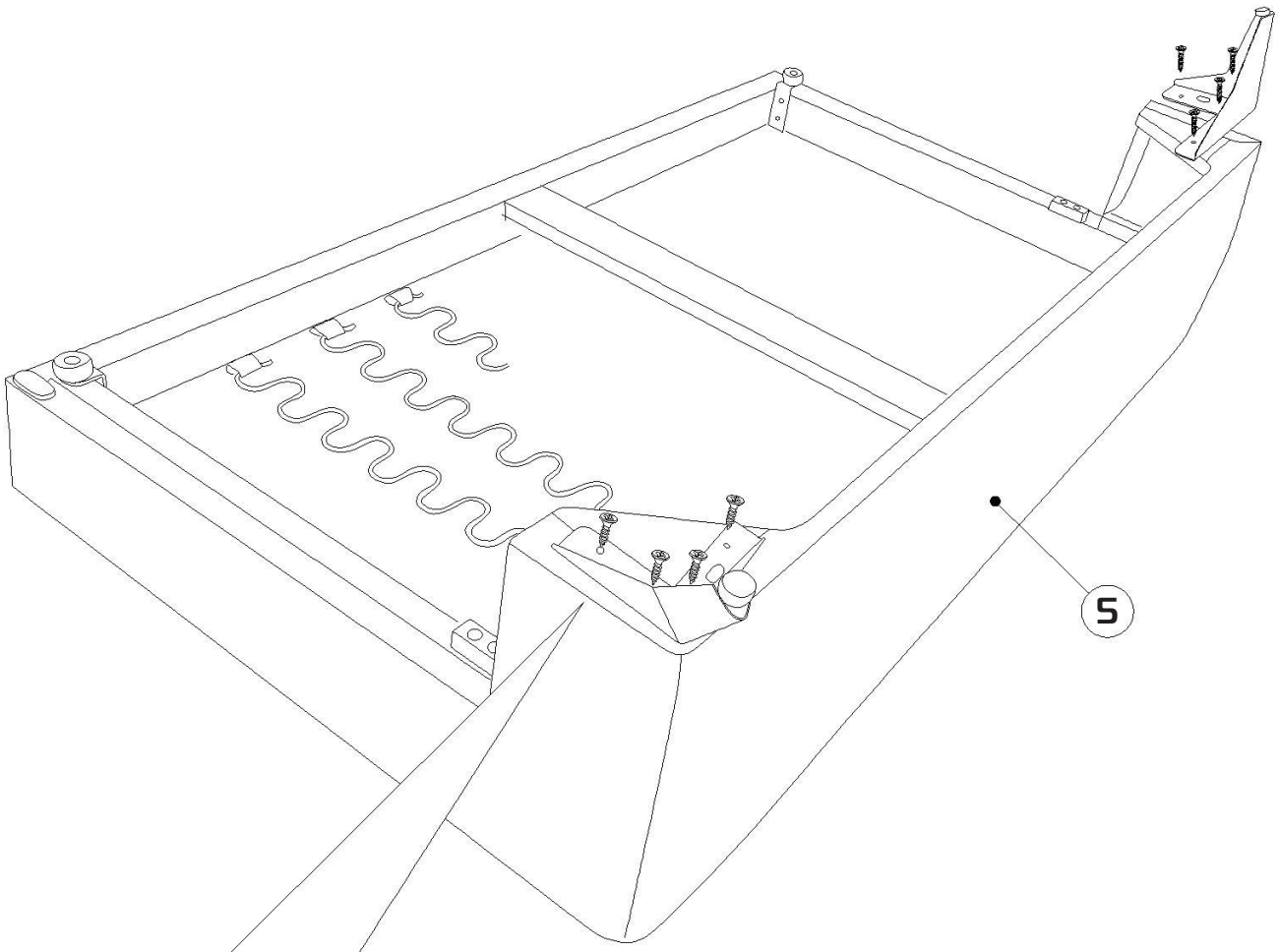


7



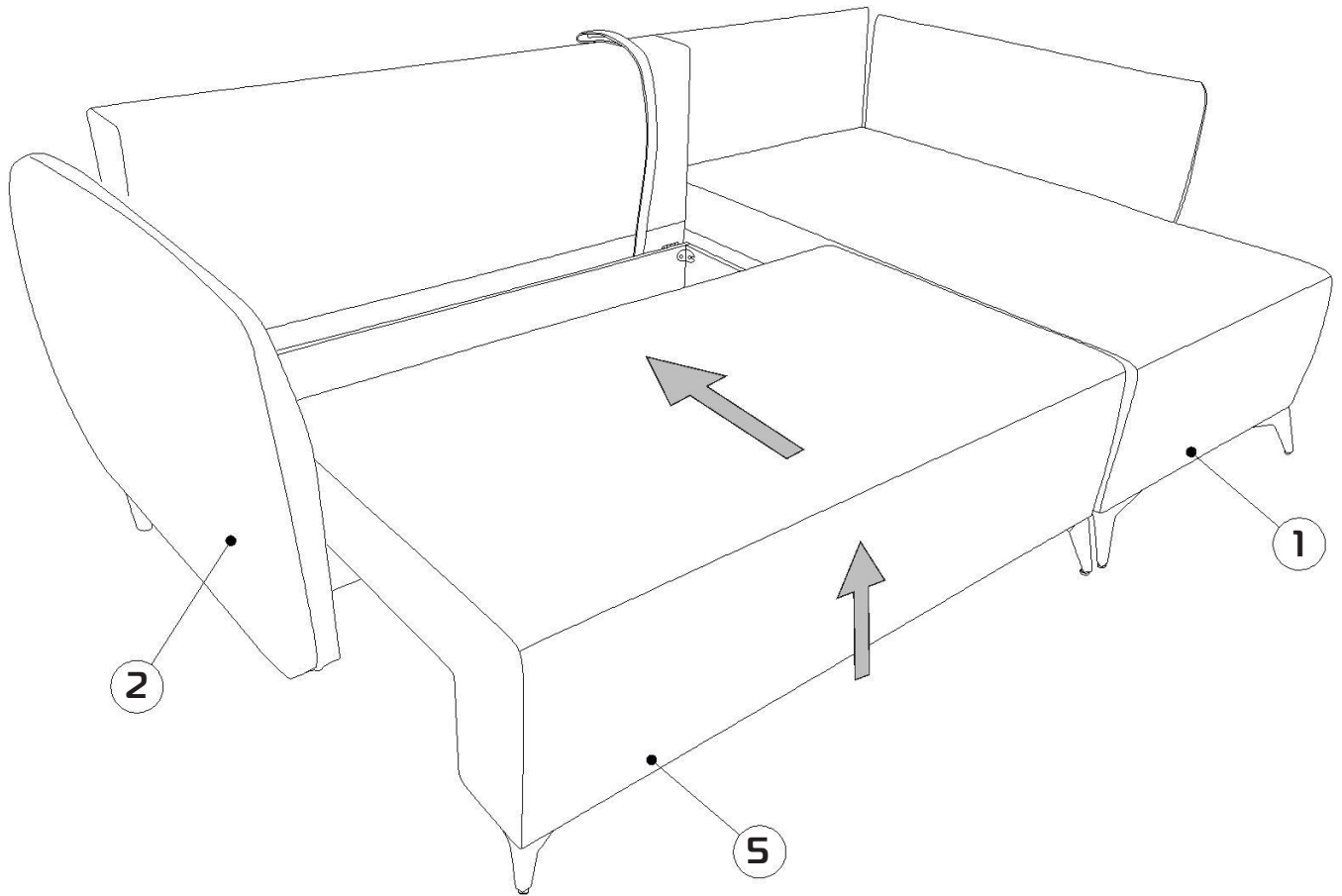
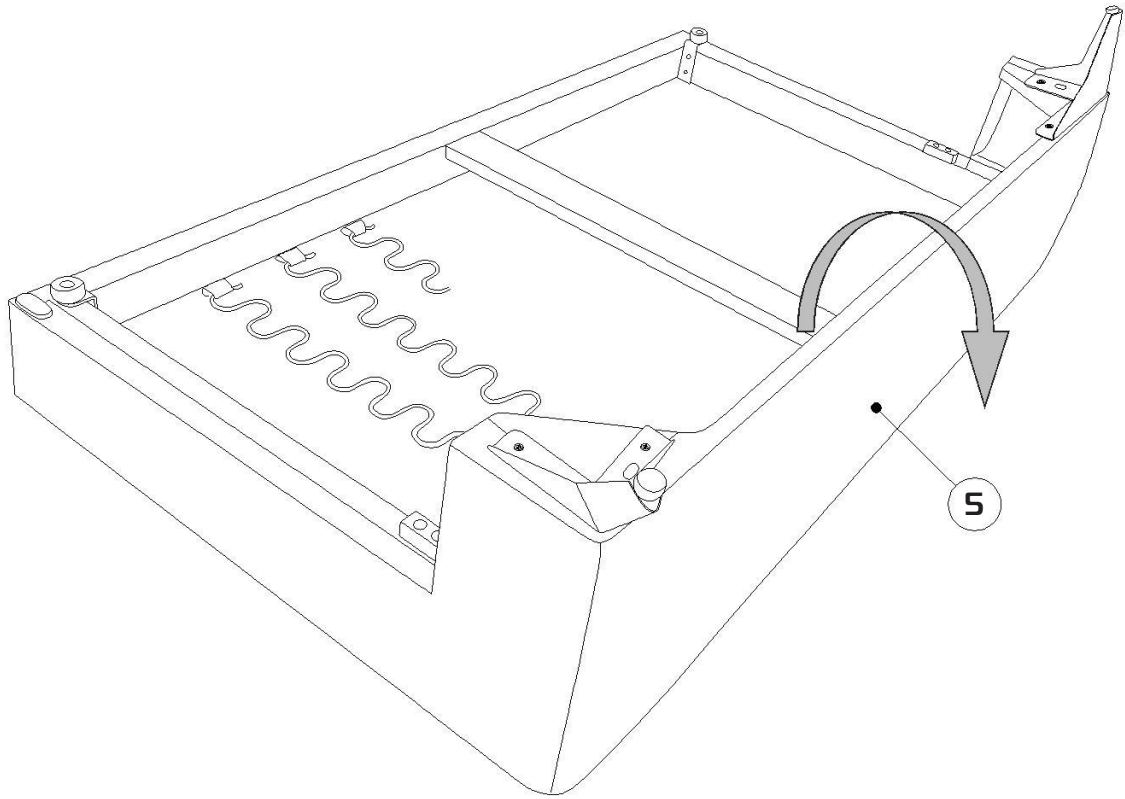


9

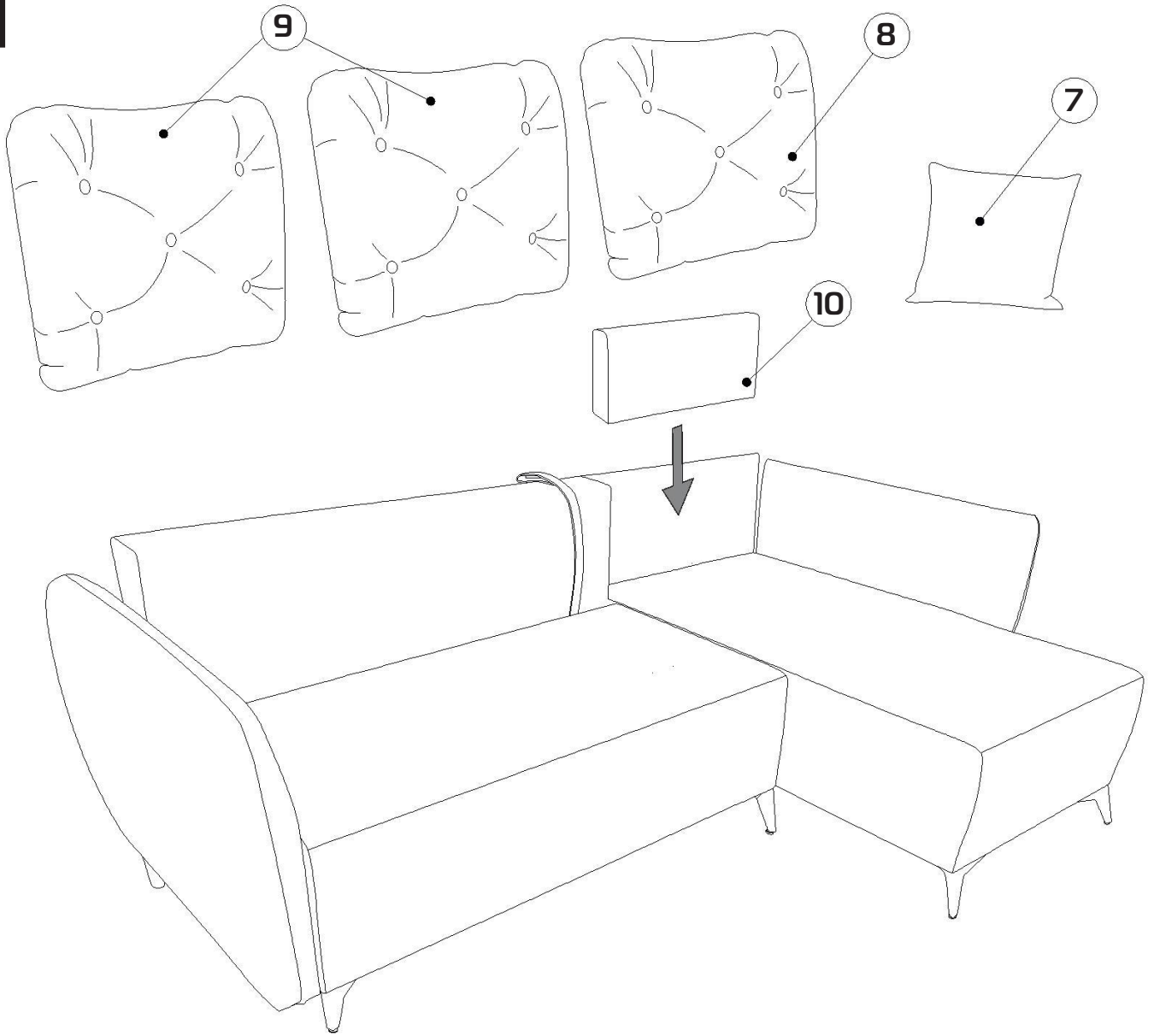


2x

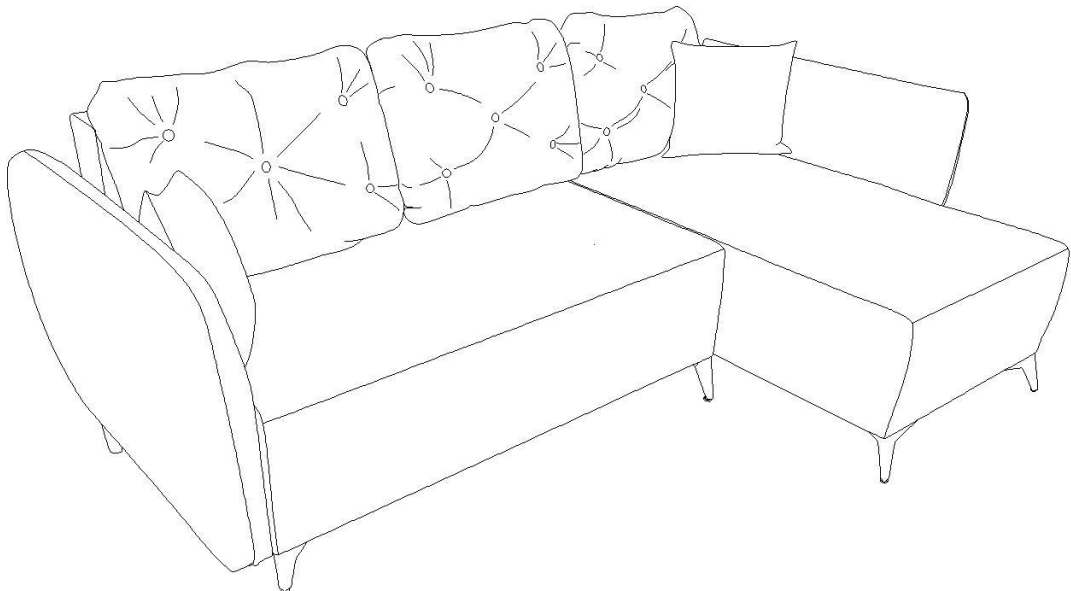
10



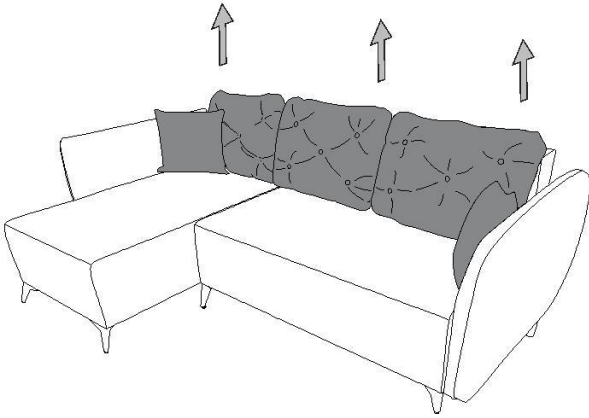
11



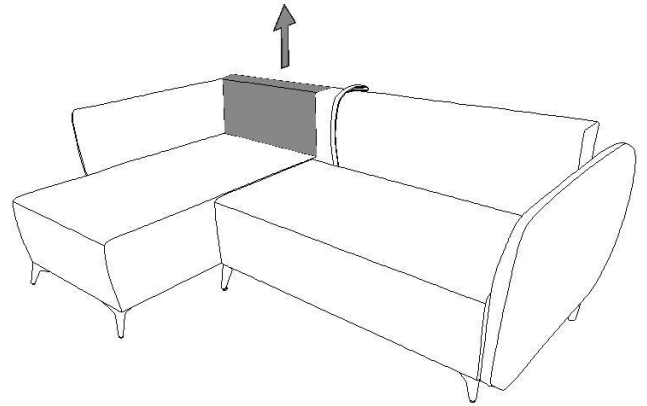
12



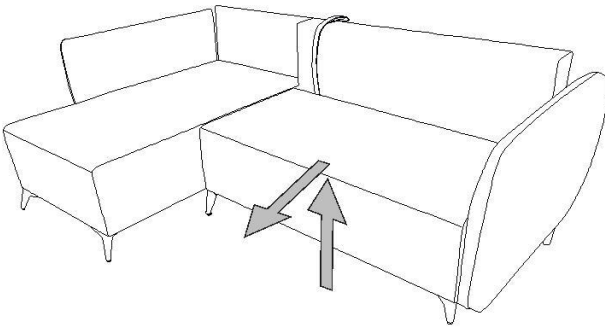
1



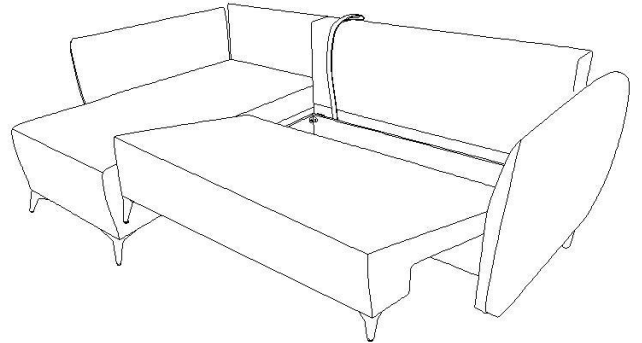
2



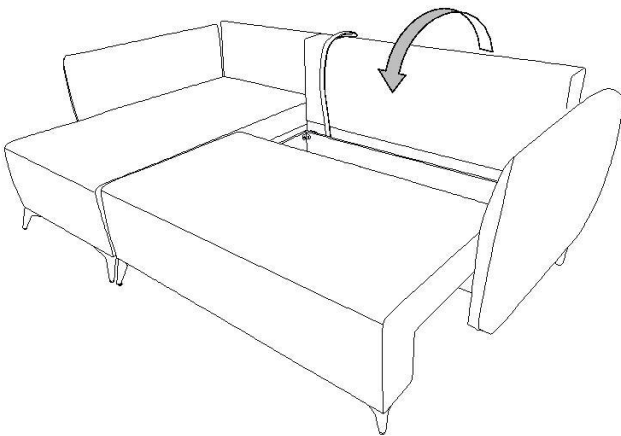
3



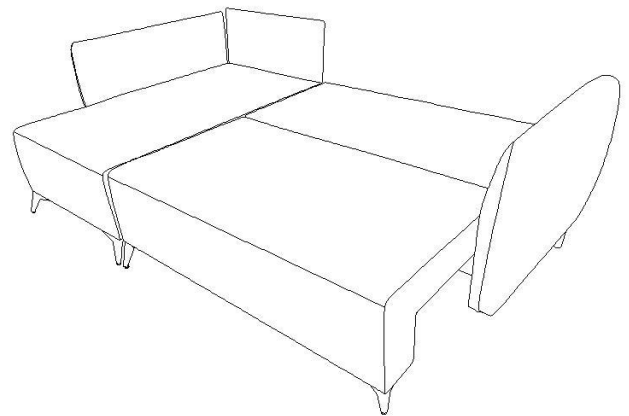
4



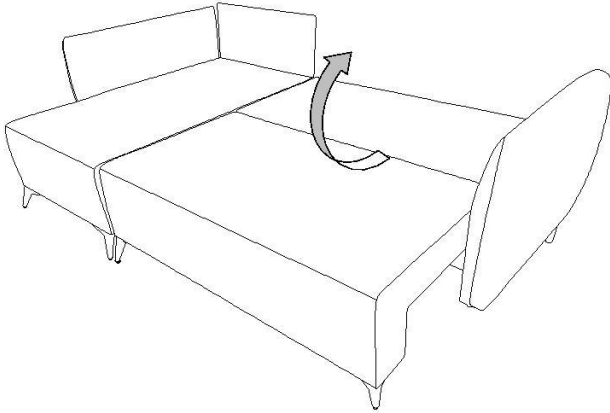
5



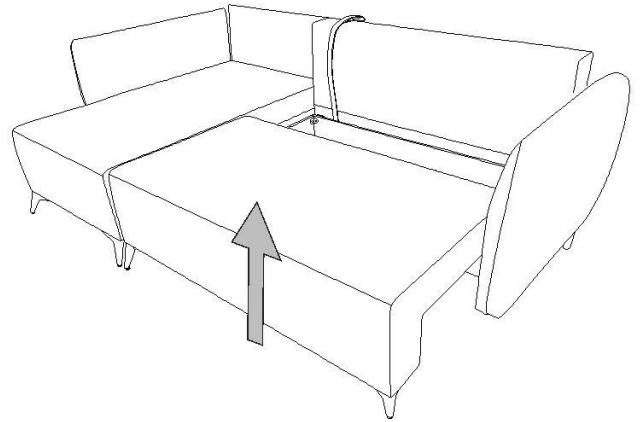
6



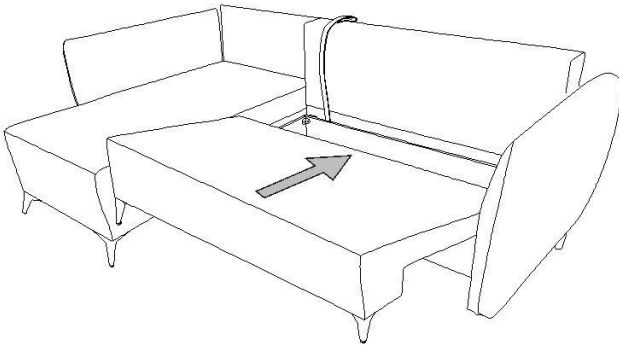
1



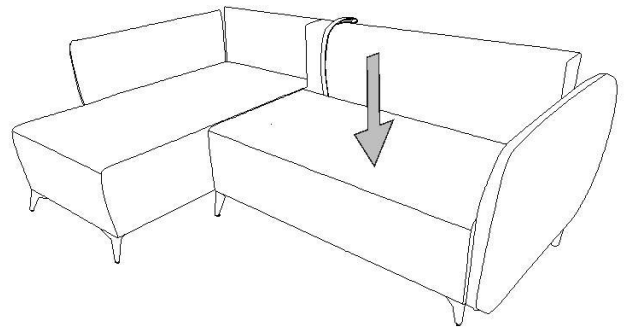
2



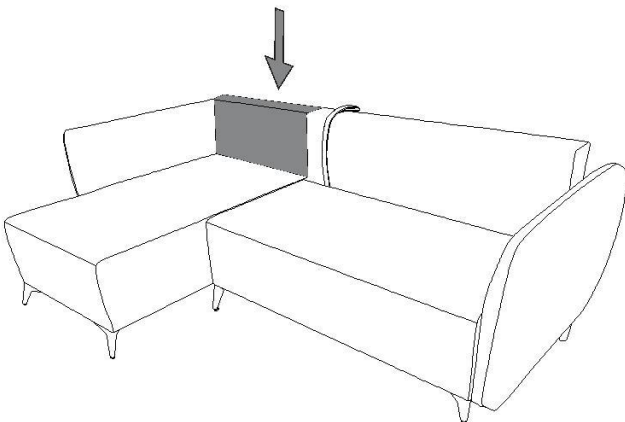
3



4



5



6

