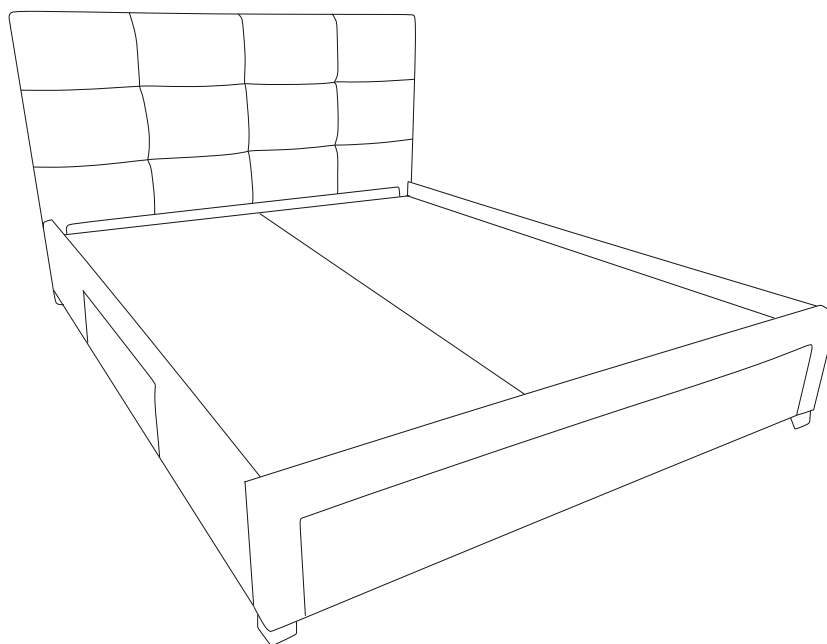
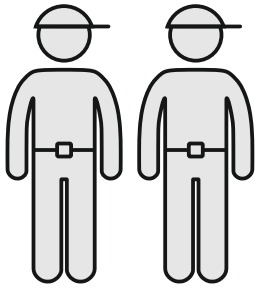


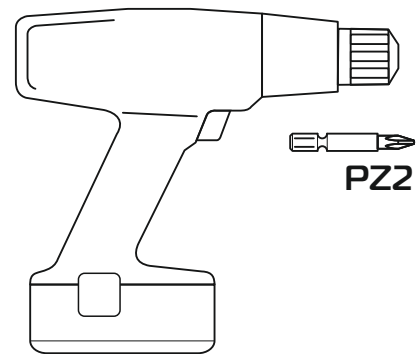
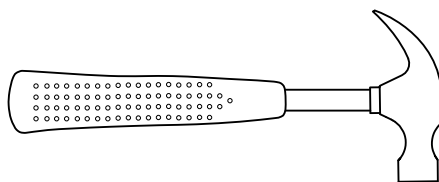
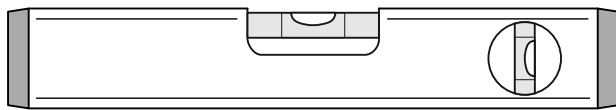
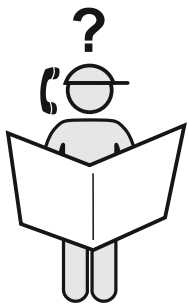
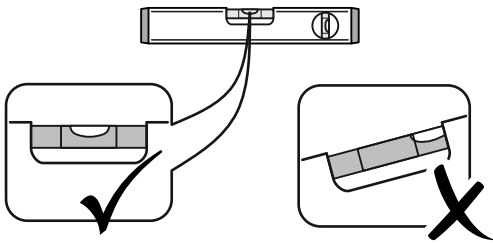
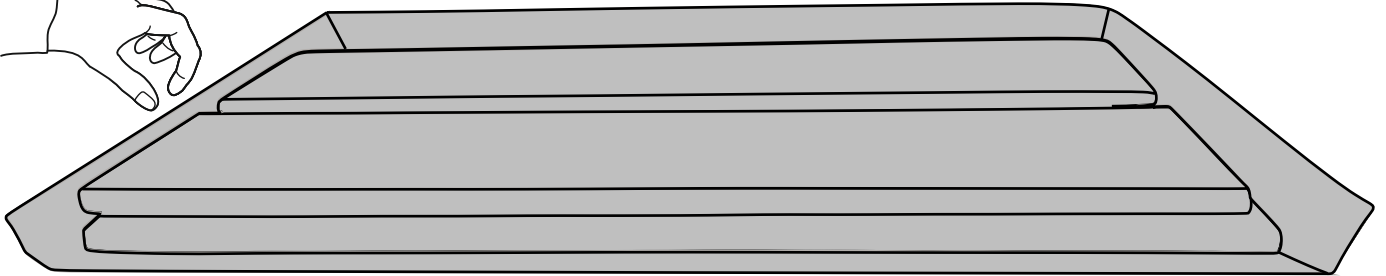
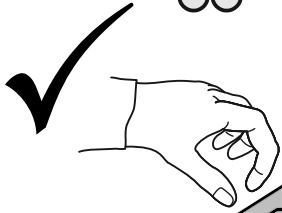
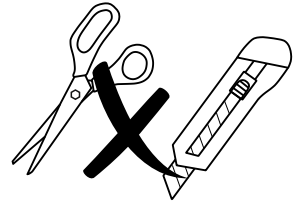
### Кровать "Борба "



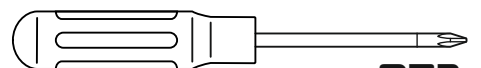
Технические характеристики модели:				
1.Каркас: ДСП, Фанера, брус ПХП				
2.Наполнение: ППУ, Холлкон, Спанбонд 17				
3.Чехол: Выполнен из современных мебельных тканей.				
SB – основание под матрас «Solid Base».*Матрас в комплект не входит.				
Основание из ламинированных мебельных щитов . Углубление под матрас - 60 мм. Максимальная распределенная статическая н агрузка на одно спальное место - 120кг.				
Габаритные размеры:				
	Высота спинки 109 см			
	Толщина спинки 5 см			
	Высота царги 30 см			
	Высота опоры 4 см			
	Типоразмер	Борба 140	Борба 160	Борба 180
	Ширина кровати (A),см	148	168	188
	Глубина кровати (B),см	213	213	213
	Высота царги от пола (C), см	34	34	34
	Спальное место, см	200x140	200x160	200x180
	Допустимое отклонение габаритных размеров ± 20мм.			



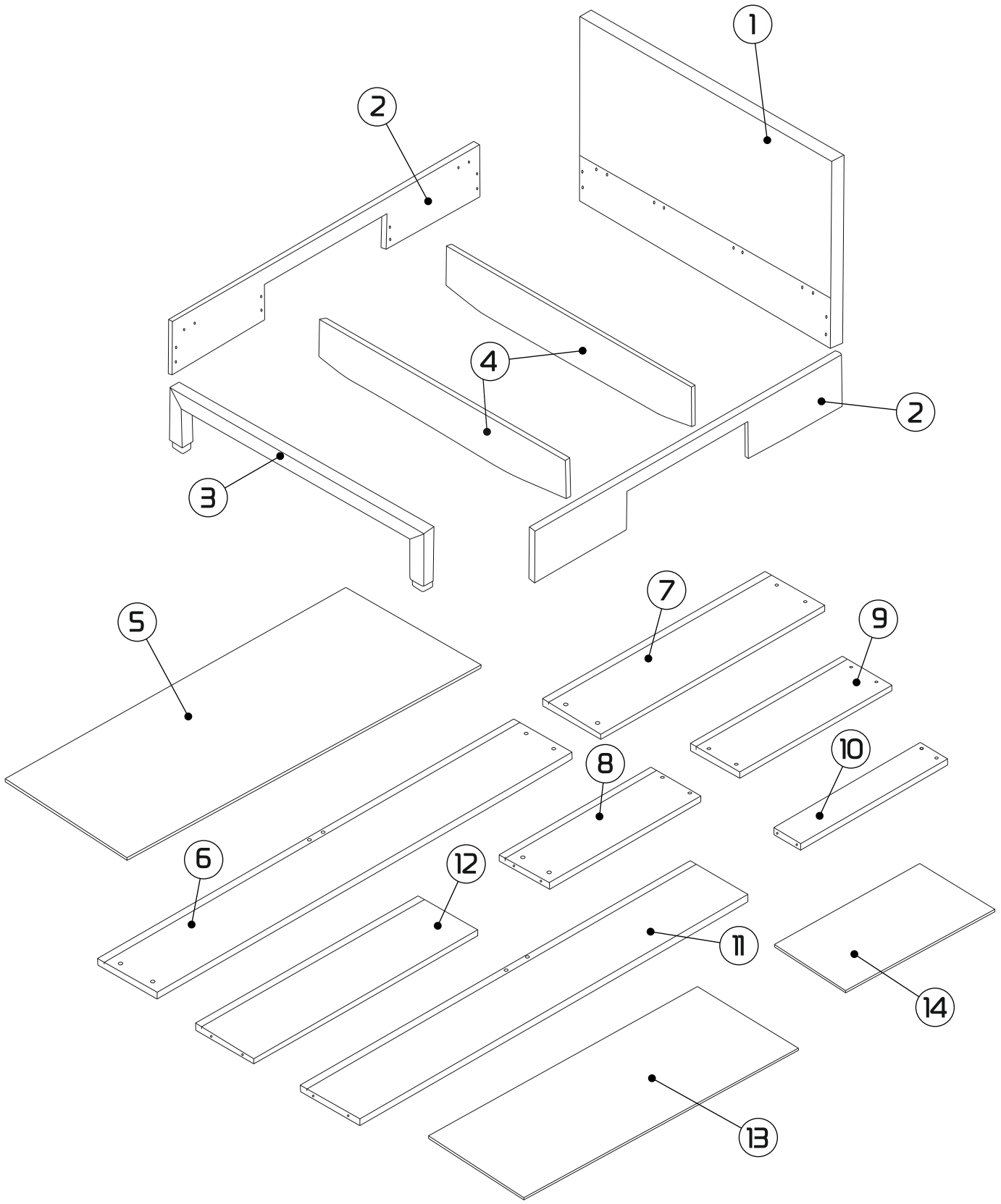
30-45 min



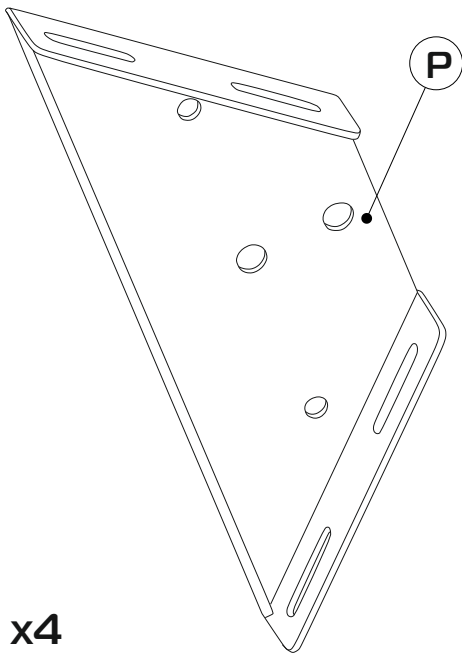
PZ2



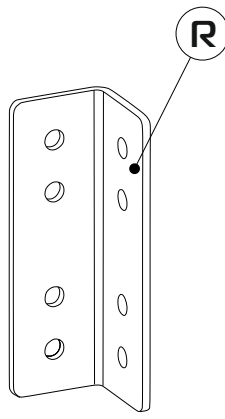
PZ2



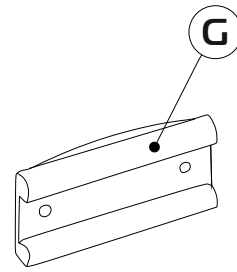
- ① - x1   ③ - x1   ⑤ - x2   ⑦ - x2   ⑨ - x3   ⑪ - x1   ⑬ - x1  
 ② - x2   ④ - x2   ⑥ - x1   ⑧ - x3   ⑩ - x1   ⑫ - x2   ⑭ - x2



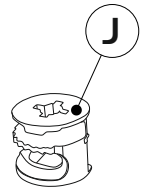
x4



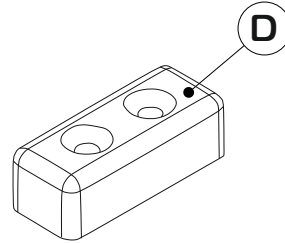
x12



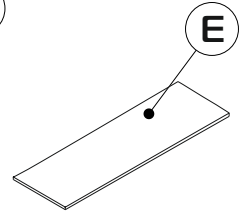
x6



x14

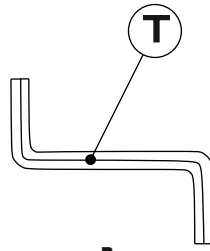


x6

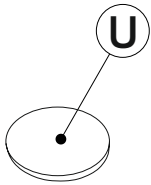


x6

45x15

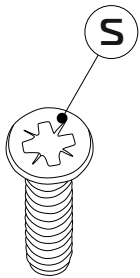


x1



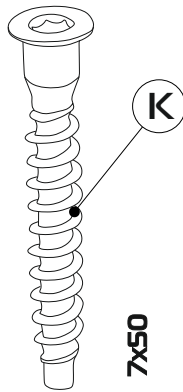
Ø17-20

x12



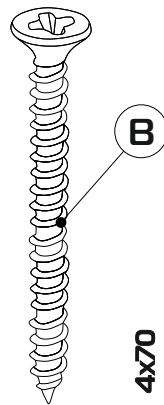
6x20

x52



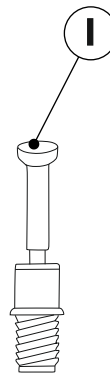
7x50

x14

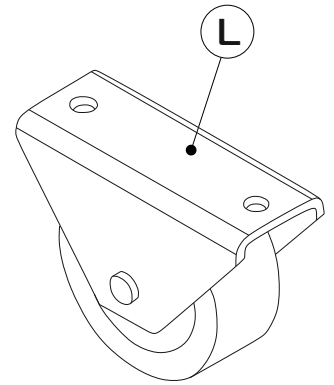


4x70

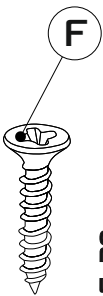
x4



x14



x12



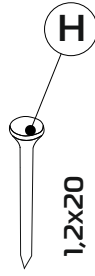
5x30

x16



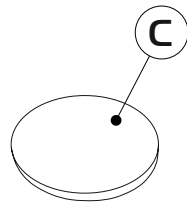
4x40

x24



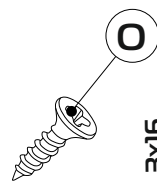
1,2x20

x12



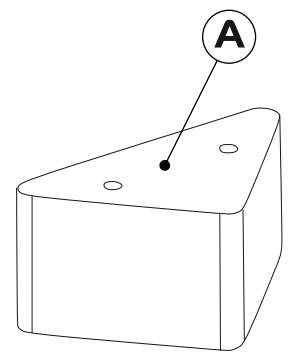
Ø30

x8

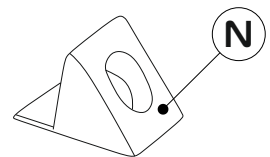


3x16

x14

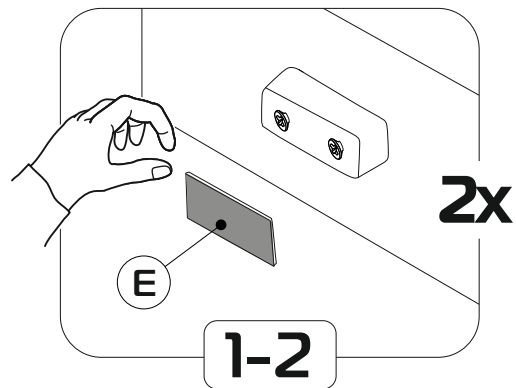
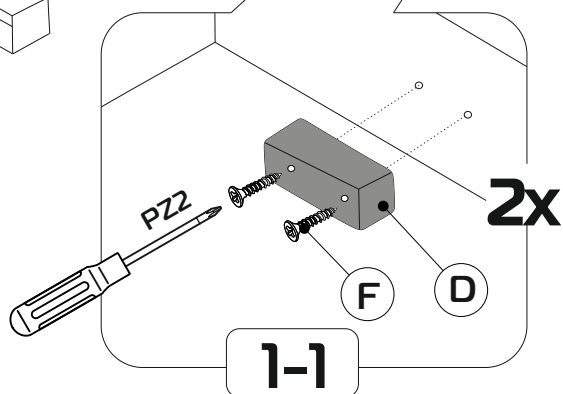
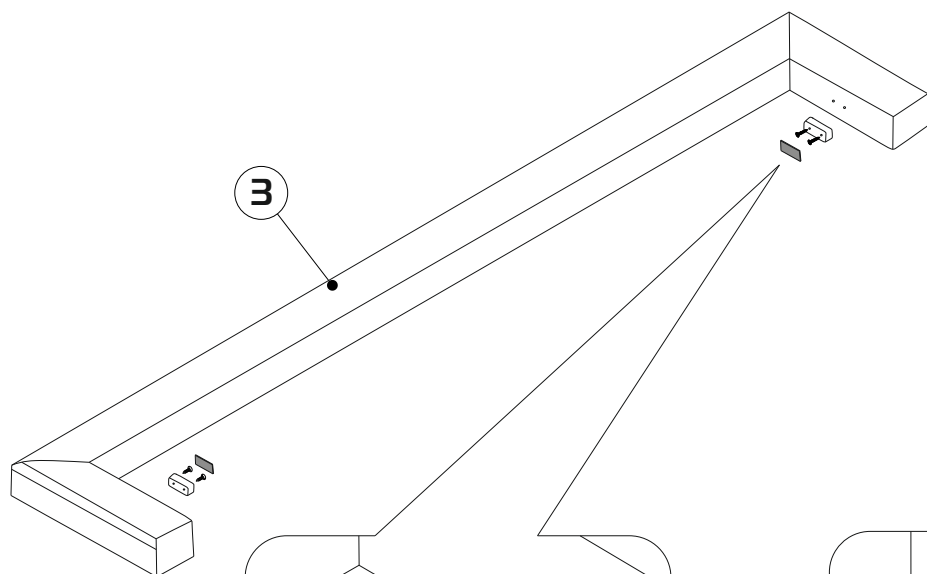


x2

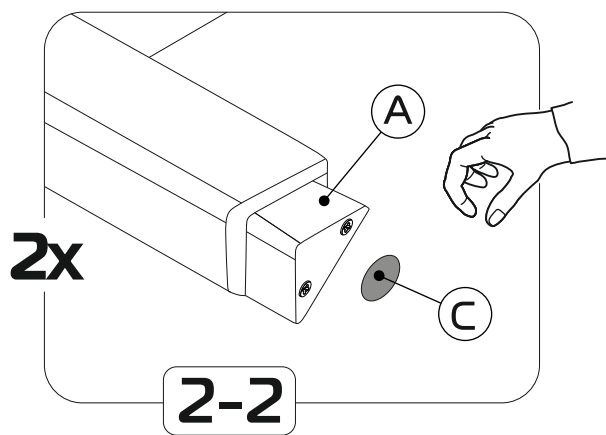
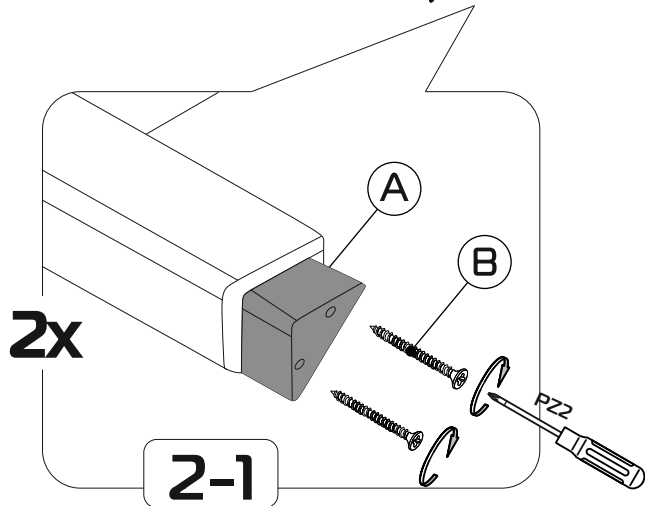
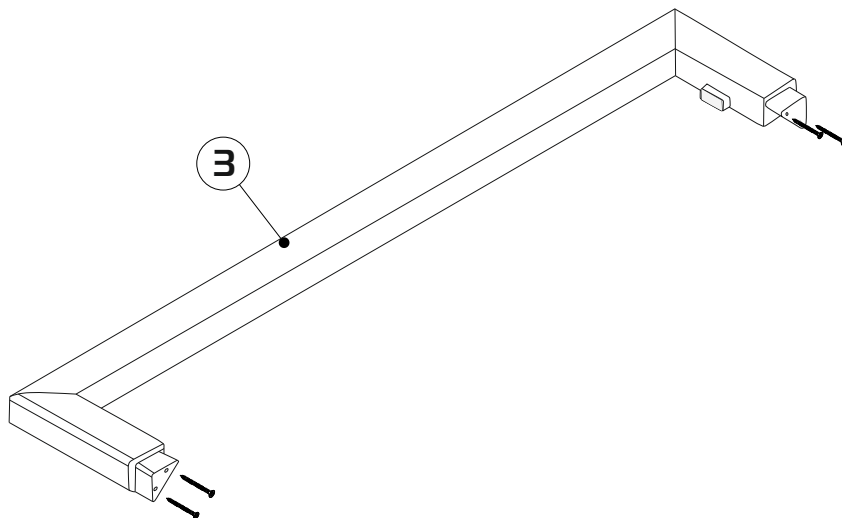


x14

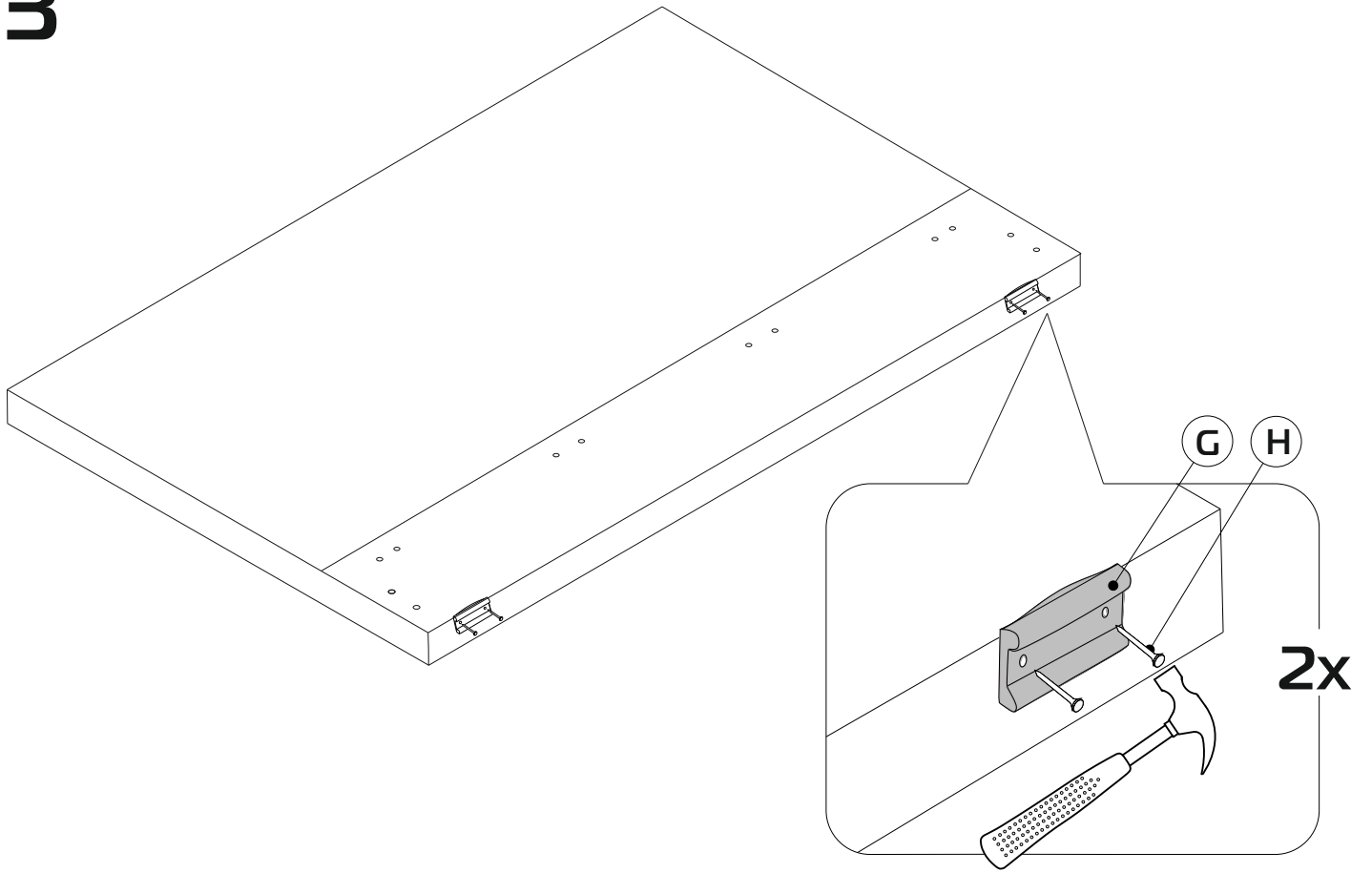
1



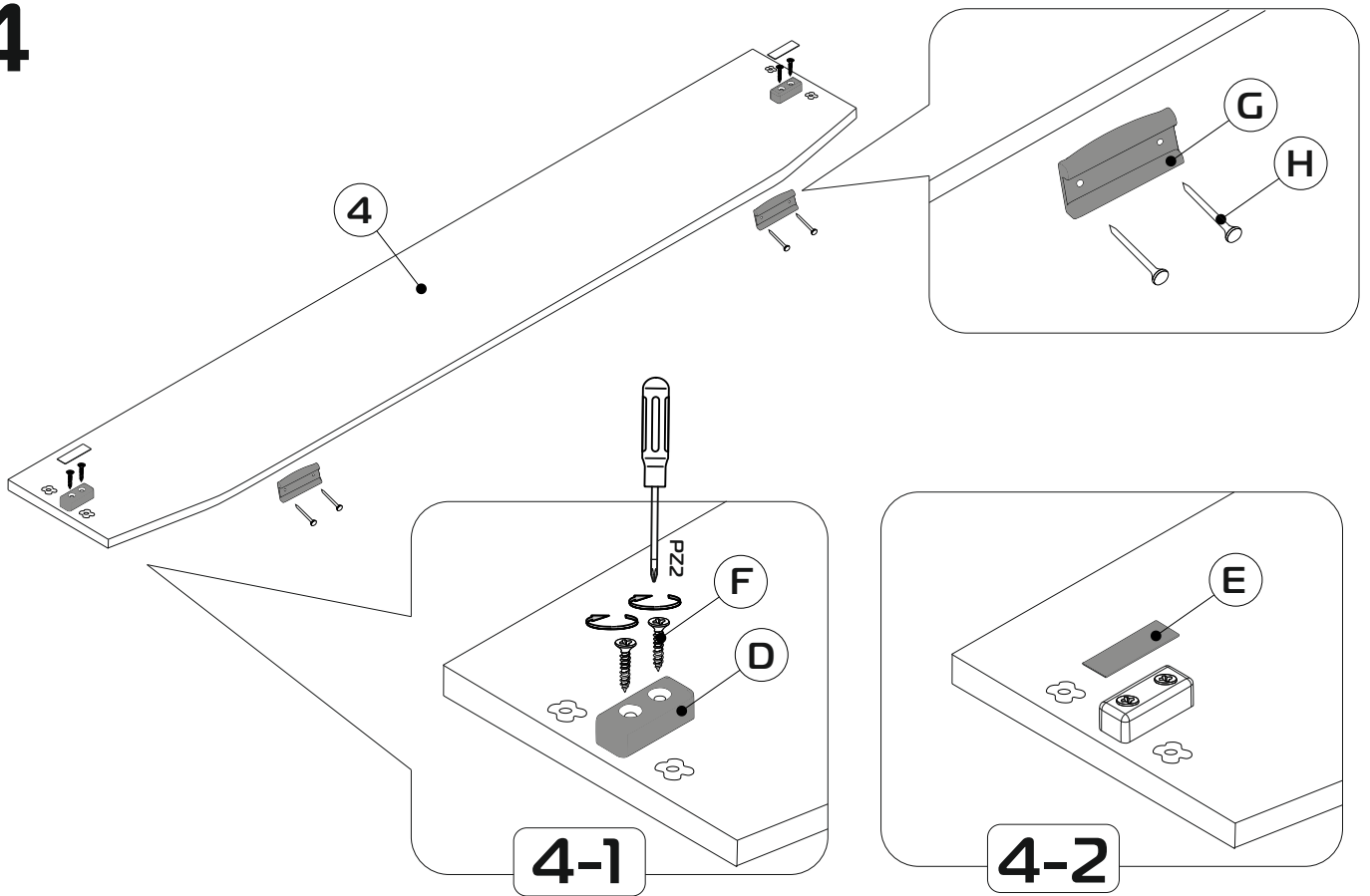
2



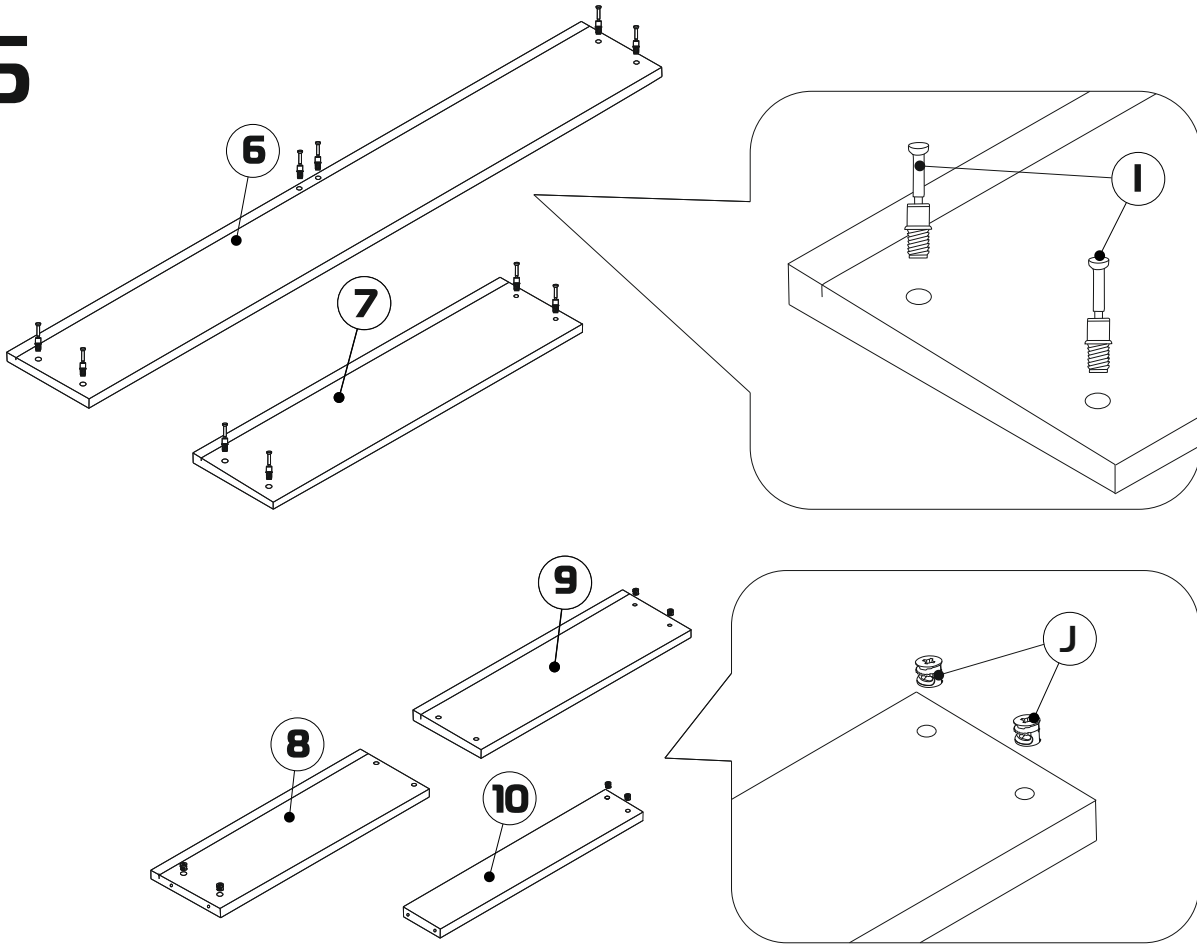
3



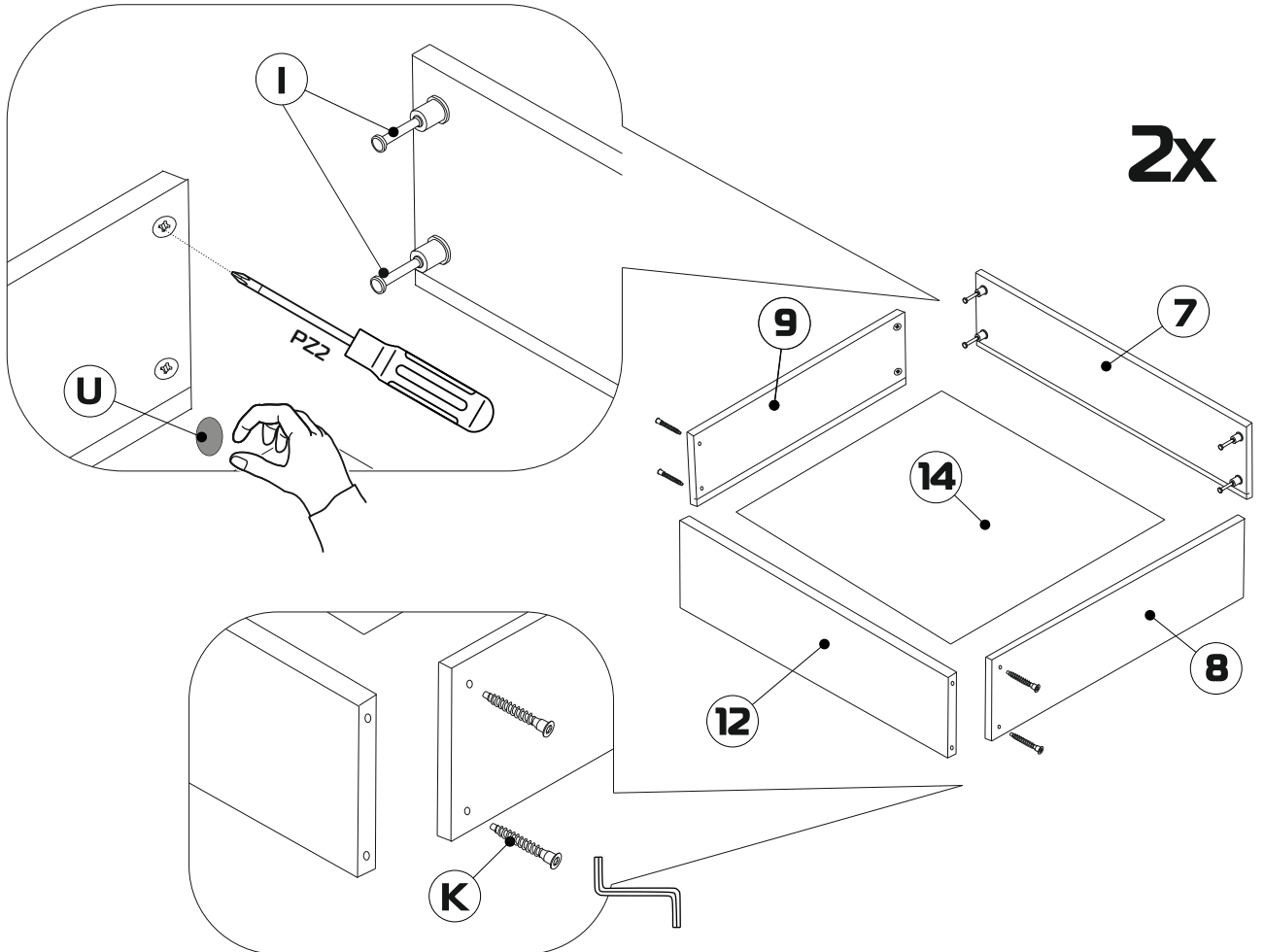
4



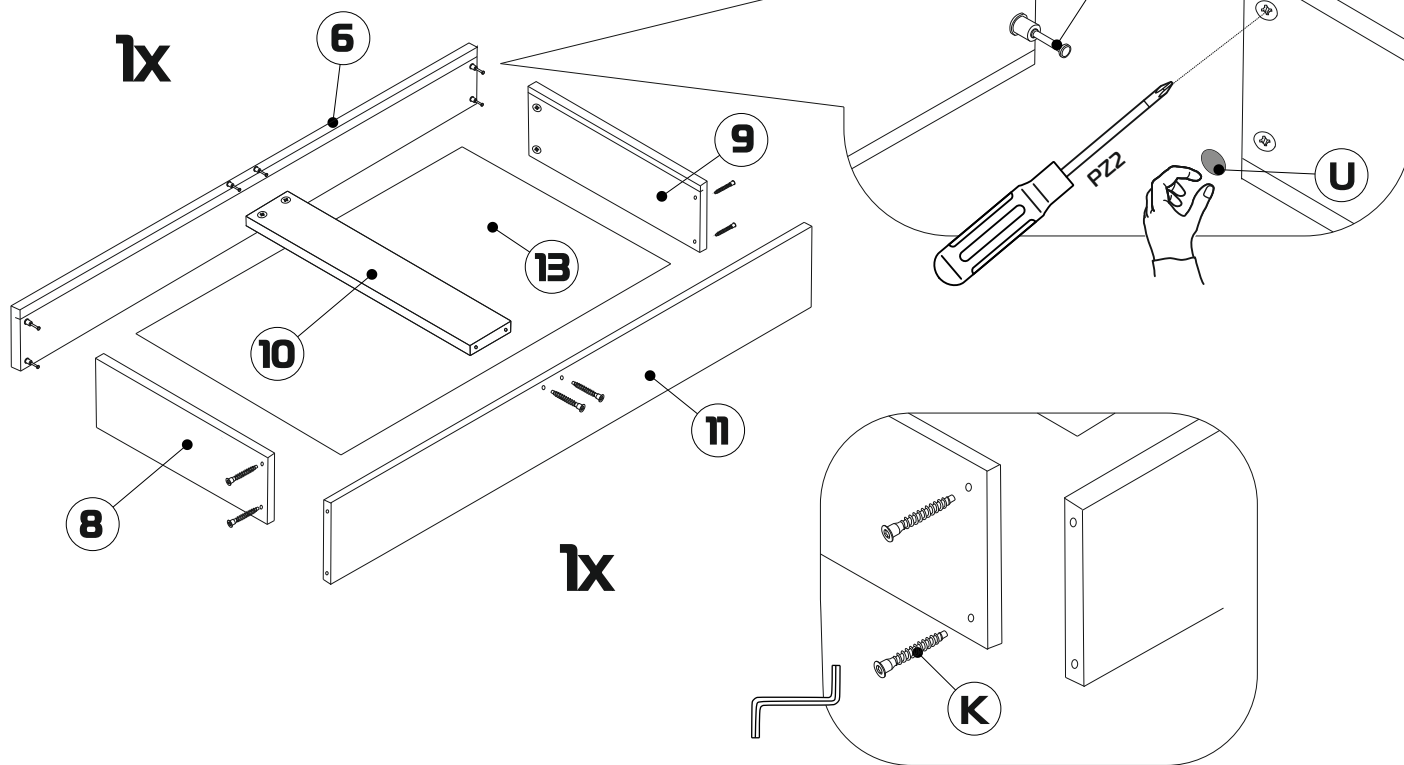
5



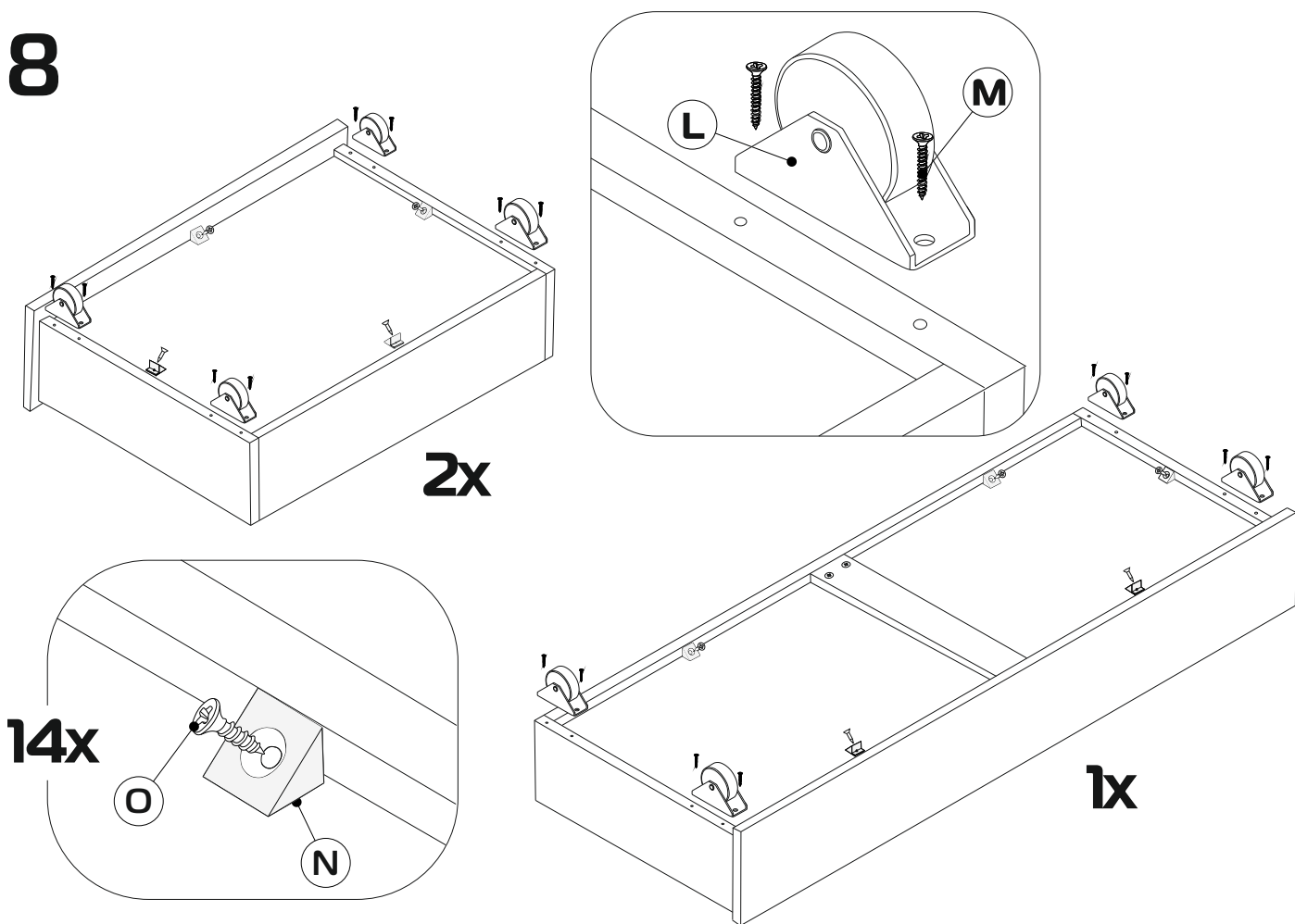
6



# 7

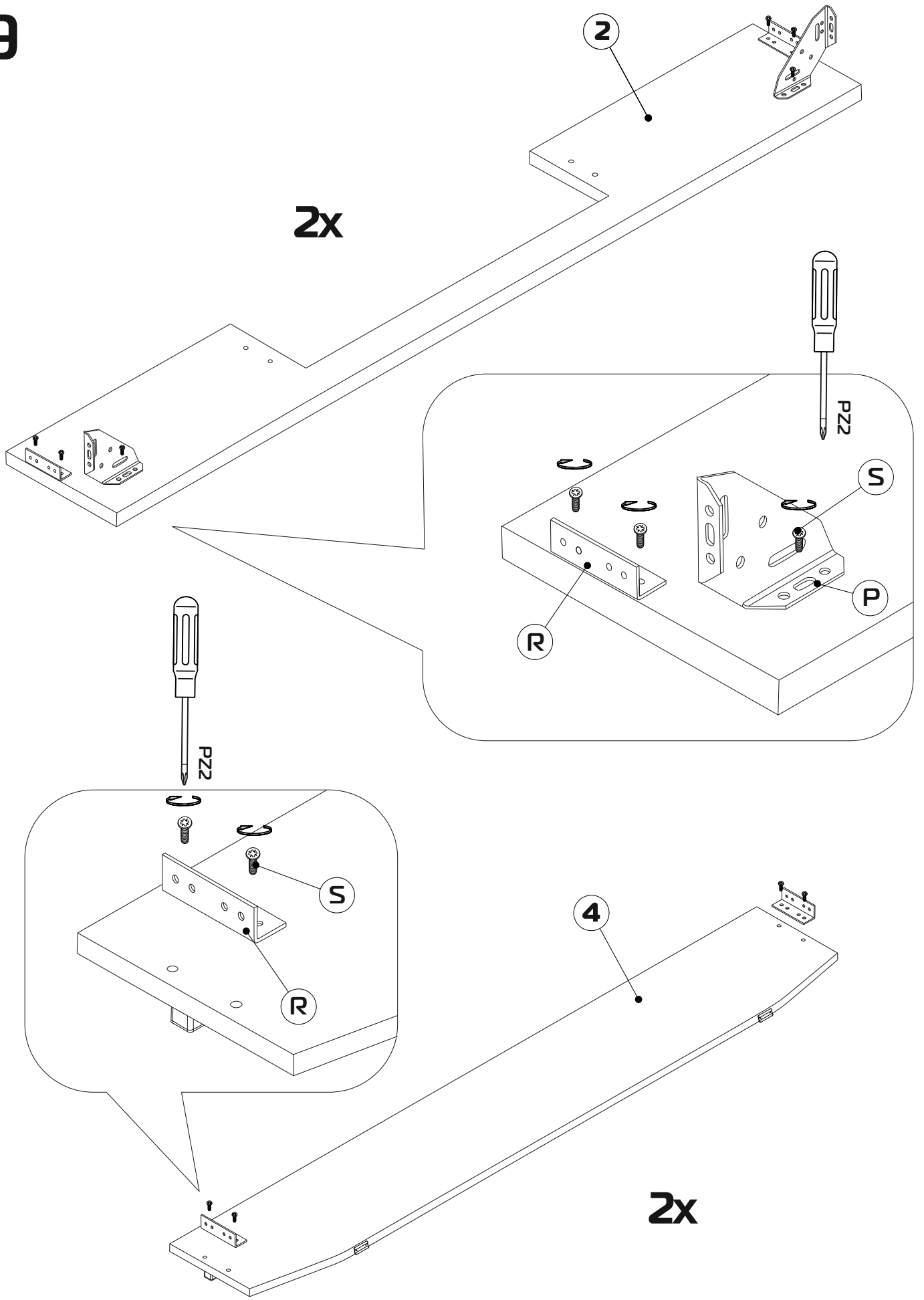


# 8

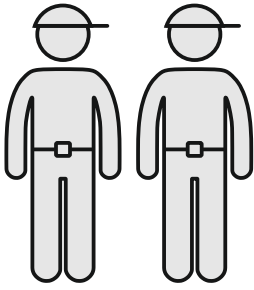




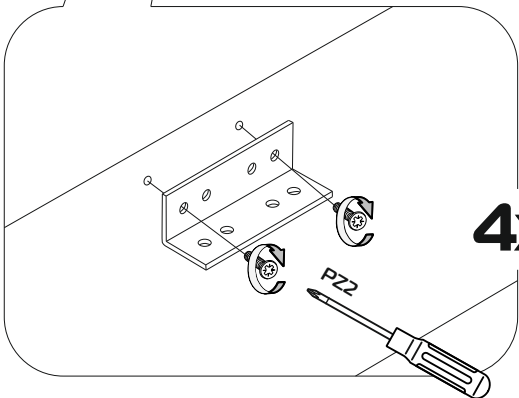
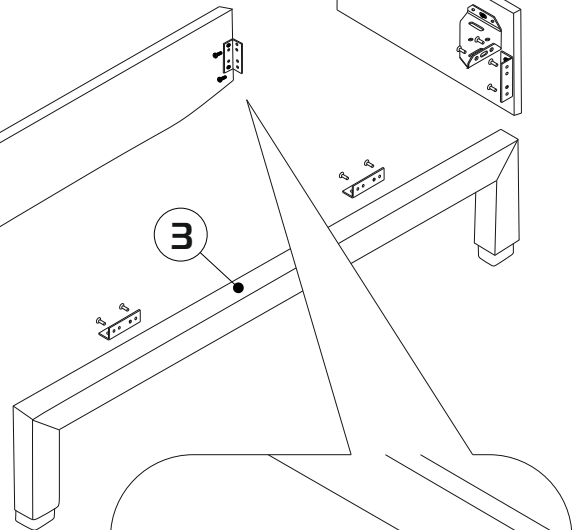
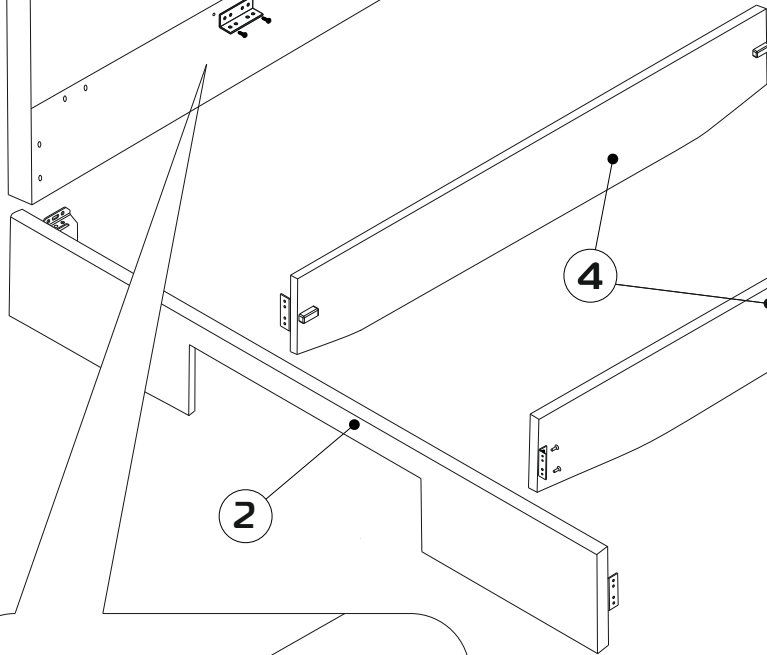
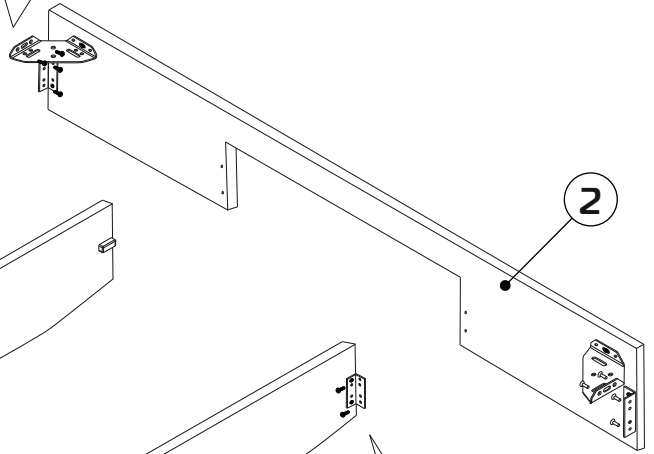
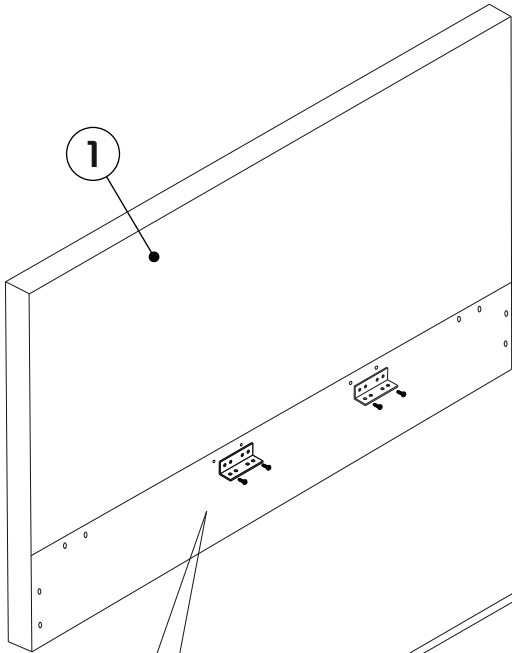
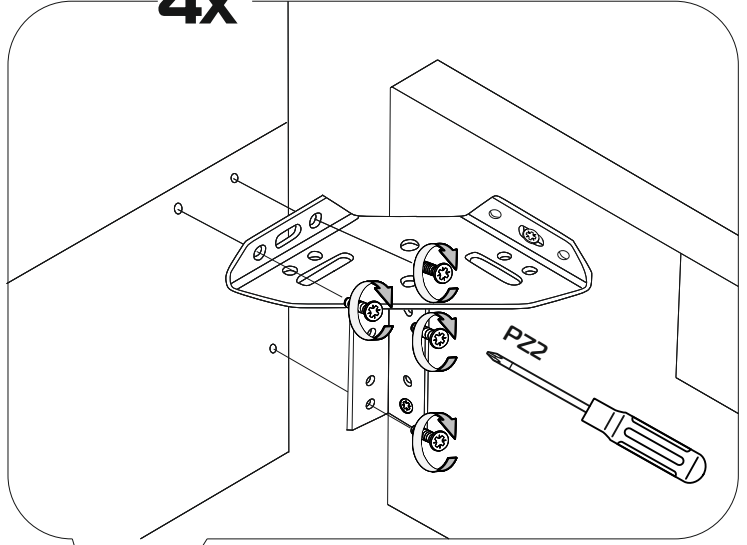
9



10

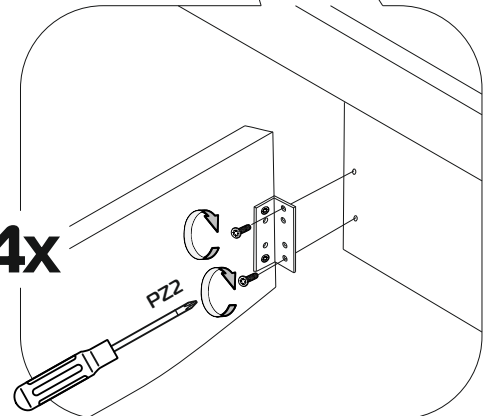


4x

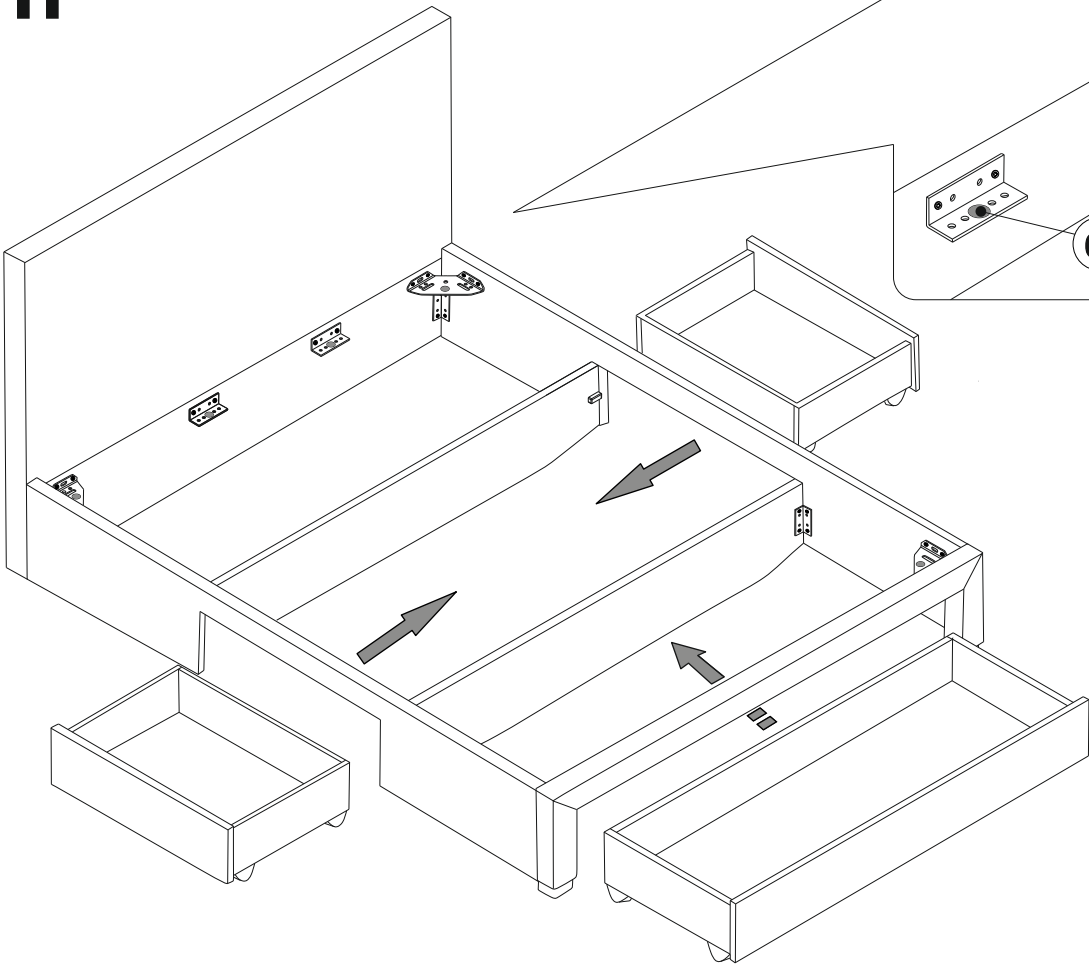


4x

4x



11



12

