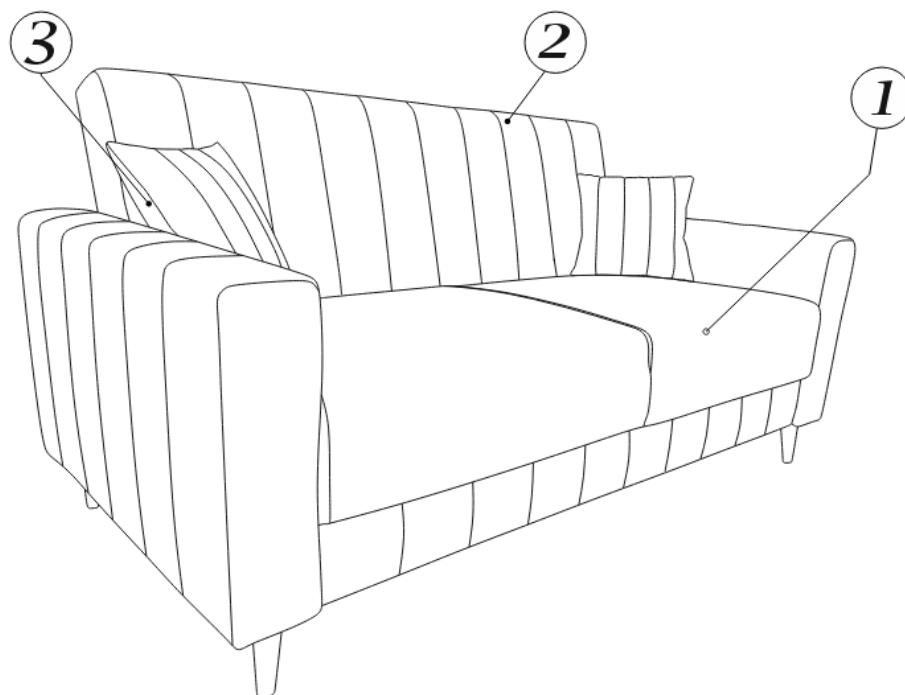


Код 662

Модель «Эмма мини»



Ширина 170 см, глубина 95 см, высота 88 см *

Спальное место – 195x140 см, высота сиденья – 48 см, глубина сиденья – 65 см

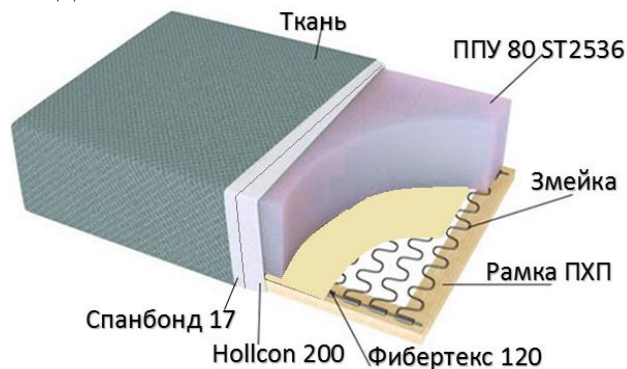
*Допустимое отклонение габаритных размеров ±20 мм

Каркас. Выполнен с использованием древесины хвойных пород, ДСП, МДФ, фанеры. Опоры дивана выполнены из массива натурального дерева с лакокрасочным покрытием.

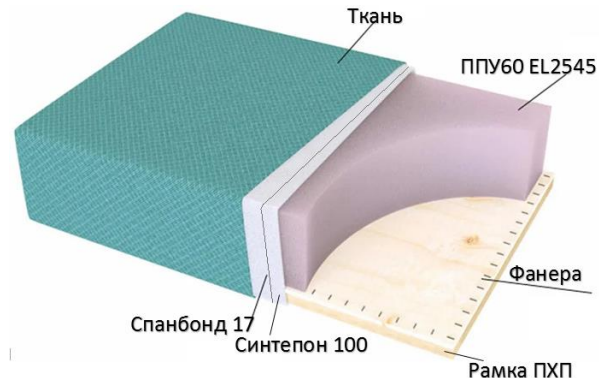
Наполнение. Спальное место сформировано с применением пружинной змейки, высокоэластичного пенополиуретана. Наполнитель декоративных подушек – смесь 85/15 (синтепух/ крошка ППУ).

Декоративный чехол. Многослойный, состоит из 3-х слоев: верхний – декоративный облицовочный материал, средний – Hollcon 200, нижний – спанбонд. Все слои простегиваются одновременно, образуя рельефный рисунок. Чехол выполнен из современных мебельных тканей.

Сиденье



Спальное место



Принцип трансформации дивана:

Рис.1

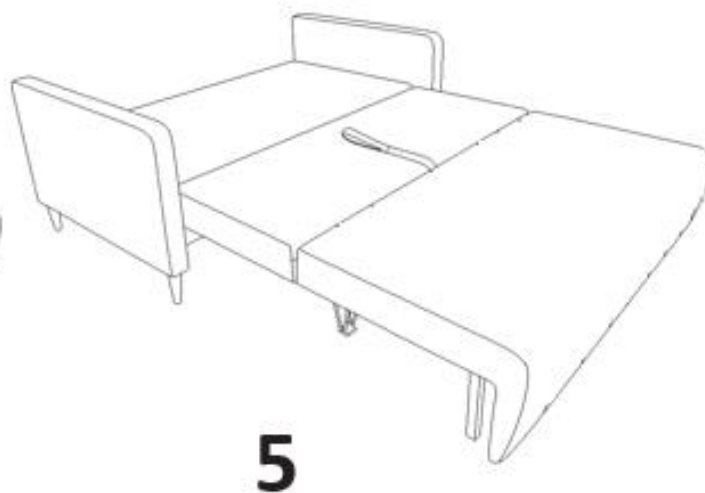
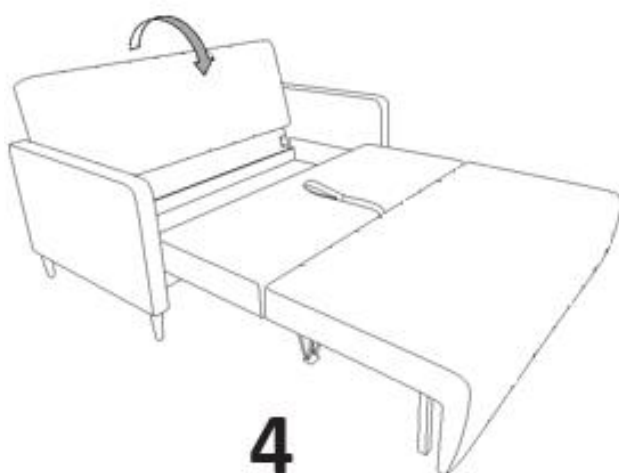
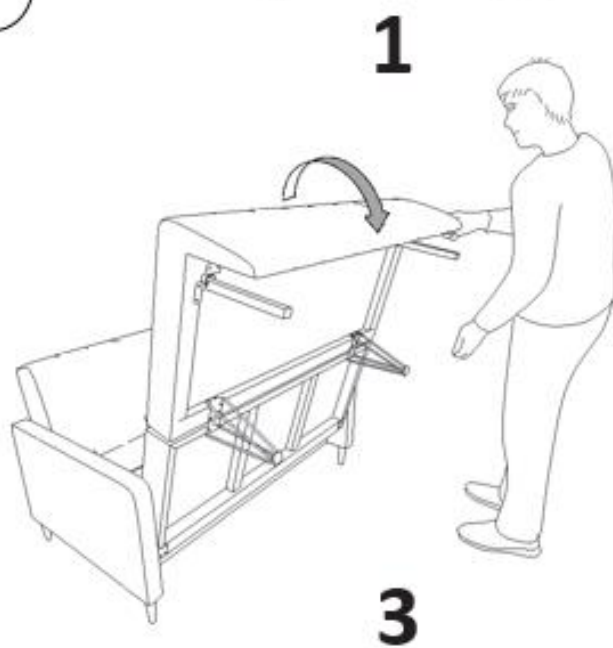
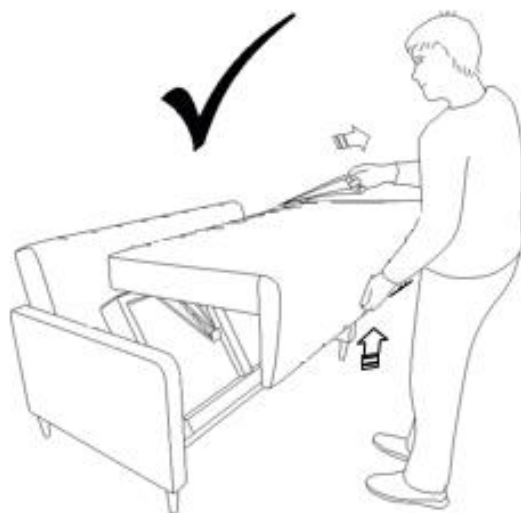
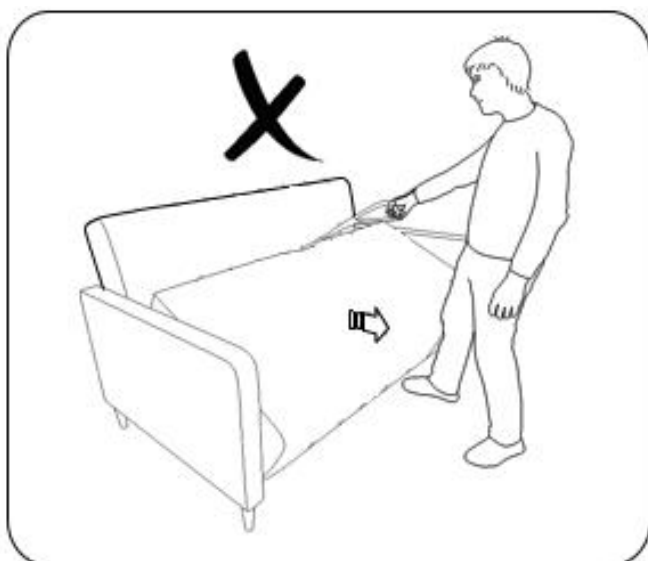


Рис.2

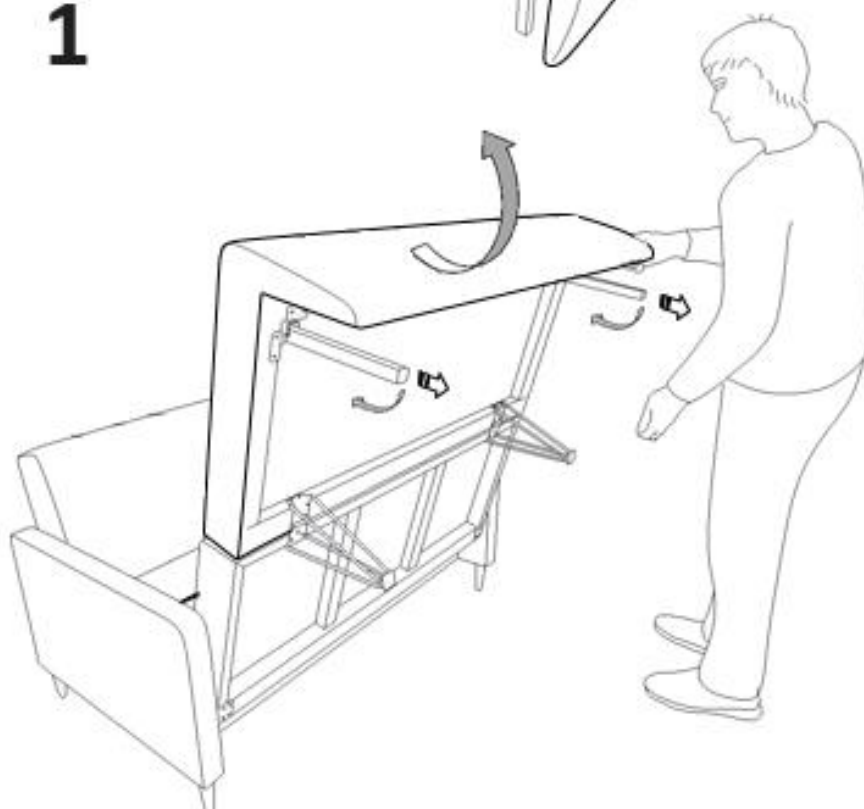

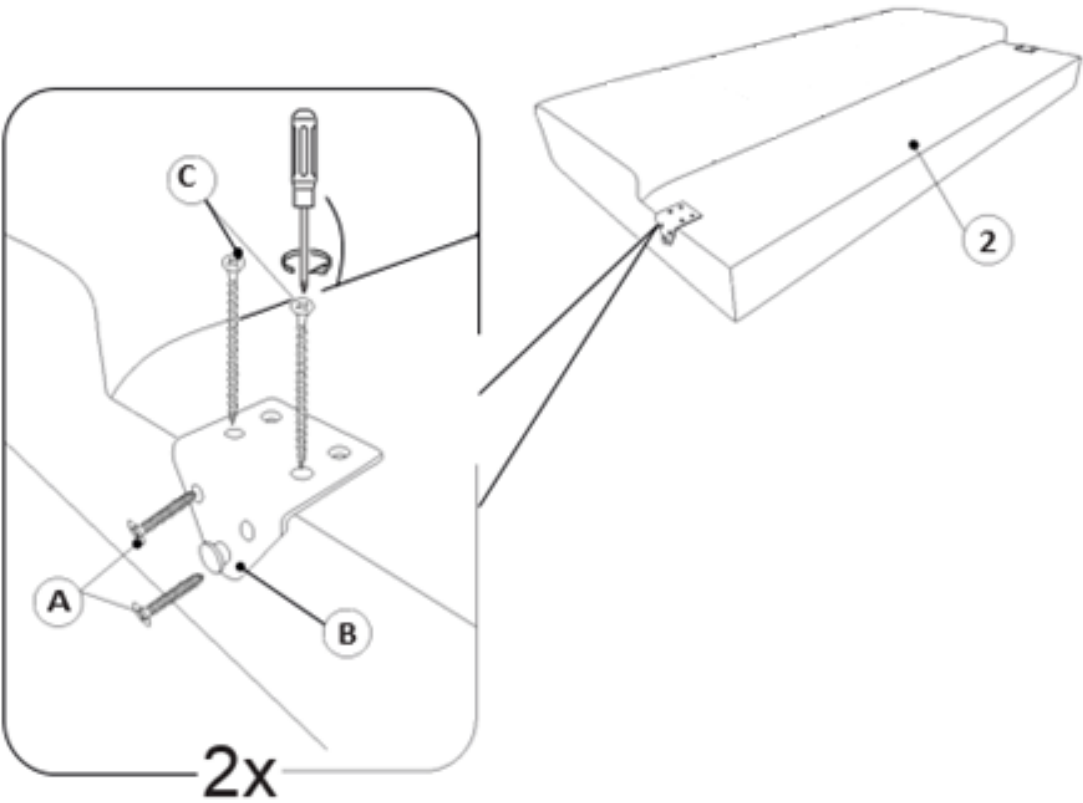


Схема сборки

1. Для сборки дивана выбирайте ровный участок пола! При искривлениях пола возможны отклонения в работе механизма трансформации дивана, перекосы формы изделия.
2. Проводите сборку дивана вдвоём. Перемещайте все детали бережно, без рывков, укладывайте устойчиво, избегайте их падений и ударов!
3. Для сборки изделия необходимо:

Отвертка	
Проверить список деталей, узлов и фурнитуру: 1) Диван1шт. 2) Спинка1шт. 3) Подушка декоративная2шт. А) Саморез 4_304шт. В) Уголок-зацеп 3282шт. С) Саморез 4_704шт. D) Ножки Ирсен Н=130 мм.....4шт.	
1. 	

2.

