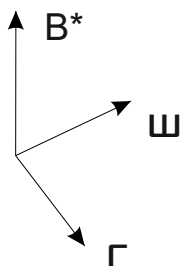
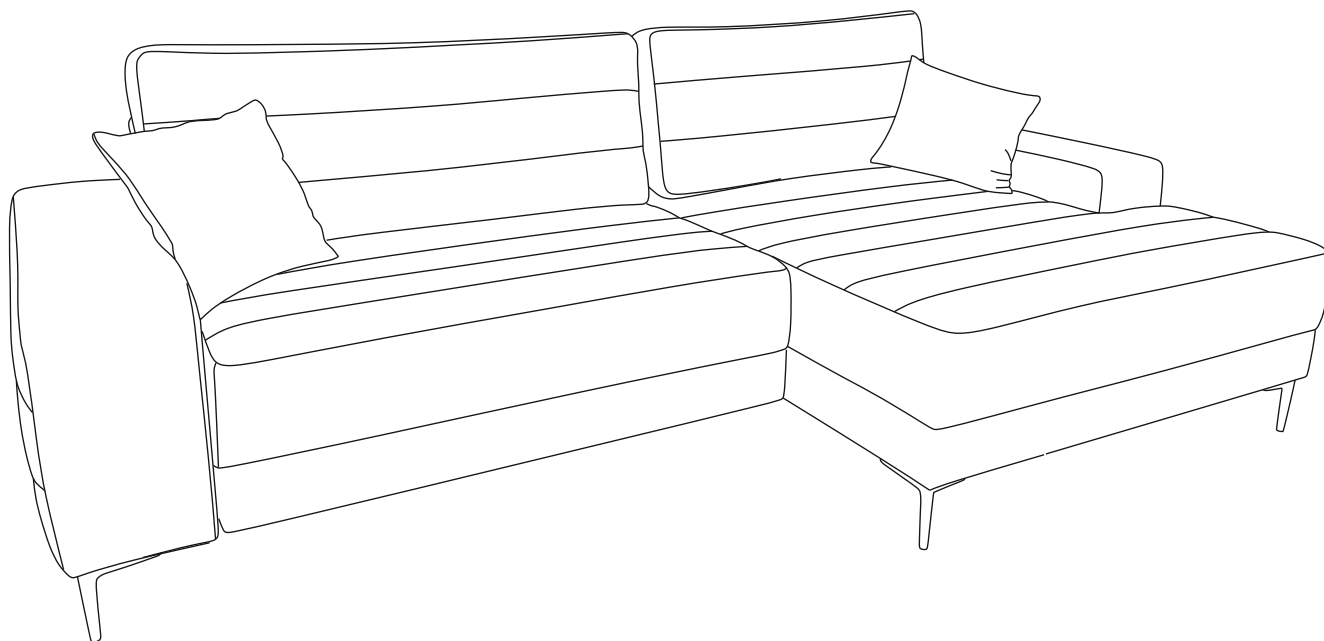




Изготовитель: ООО «Дмитровский мебельный комбинат»  
Адрес: Россия, 141800, Московская область, г.Дмитров, ул. Бирлово поле, д.18

Код 595

## Диван угловой «Белес»



---

Ш=282 см, Г=158 см, В\*=96 см

\*Высота по мягкому элементу (приспинной подушке) справочная.

Спальное место - 225x133 см, высота сиденья - 51 см, глубина сиденья с подушкой - 60/108 см,  
без подушки - 87/133 см,

Нагрузка на 1 посадочное (спальное) место 100 кг

Допустимое отклонение габаритных размеров  $\pm 20$  мм

---

**Каркас** выполнен с использованием древесины хвойных пород, ДСП, ДВП, фанеры.

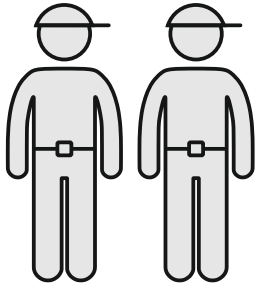
**Опоры** дивана металлические и пластмассовые.

**Наполнение.** Сиденье сформировано с применением высокоэластичного пенополиуретана (ППУ),

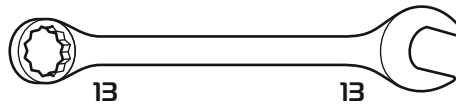
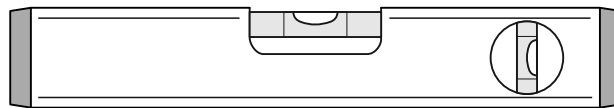
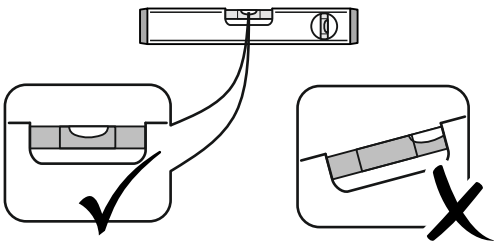
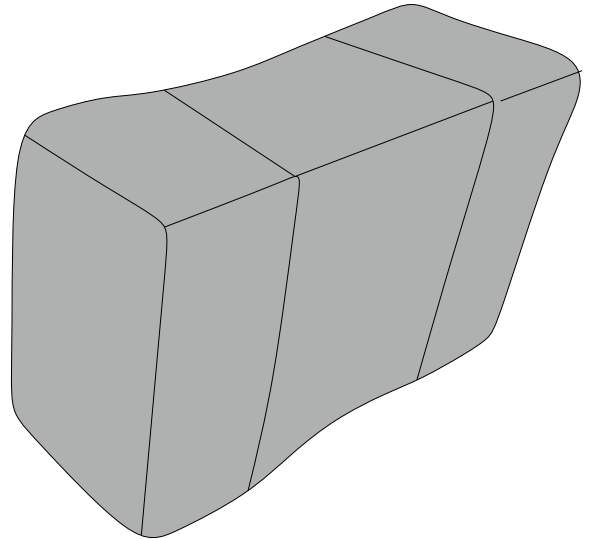
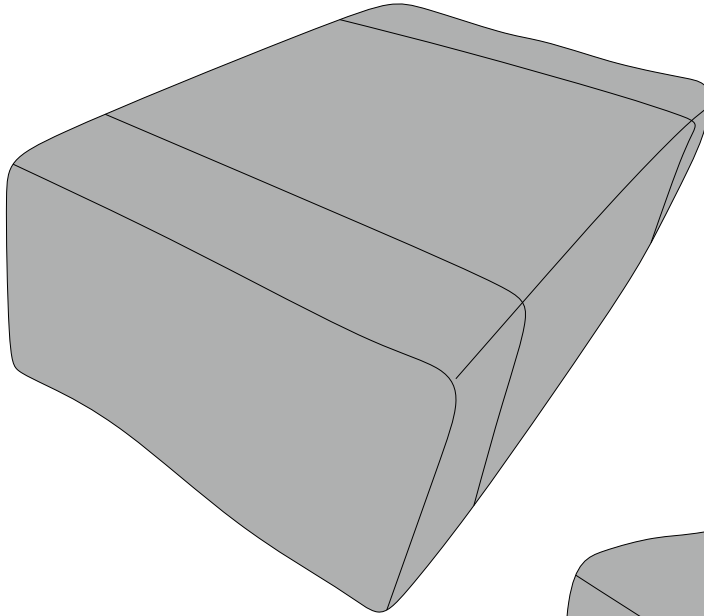
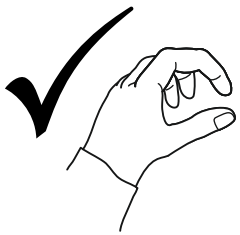
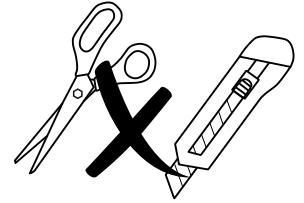
**Наполнитель** приспинных и декоративных подушек - смесь синтепух/ крошка ППУ.

**Чехол** спального места выполнен из современной мебельной ткани.

---

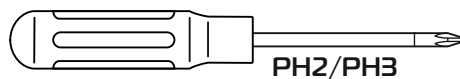


35-40 min

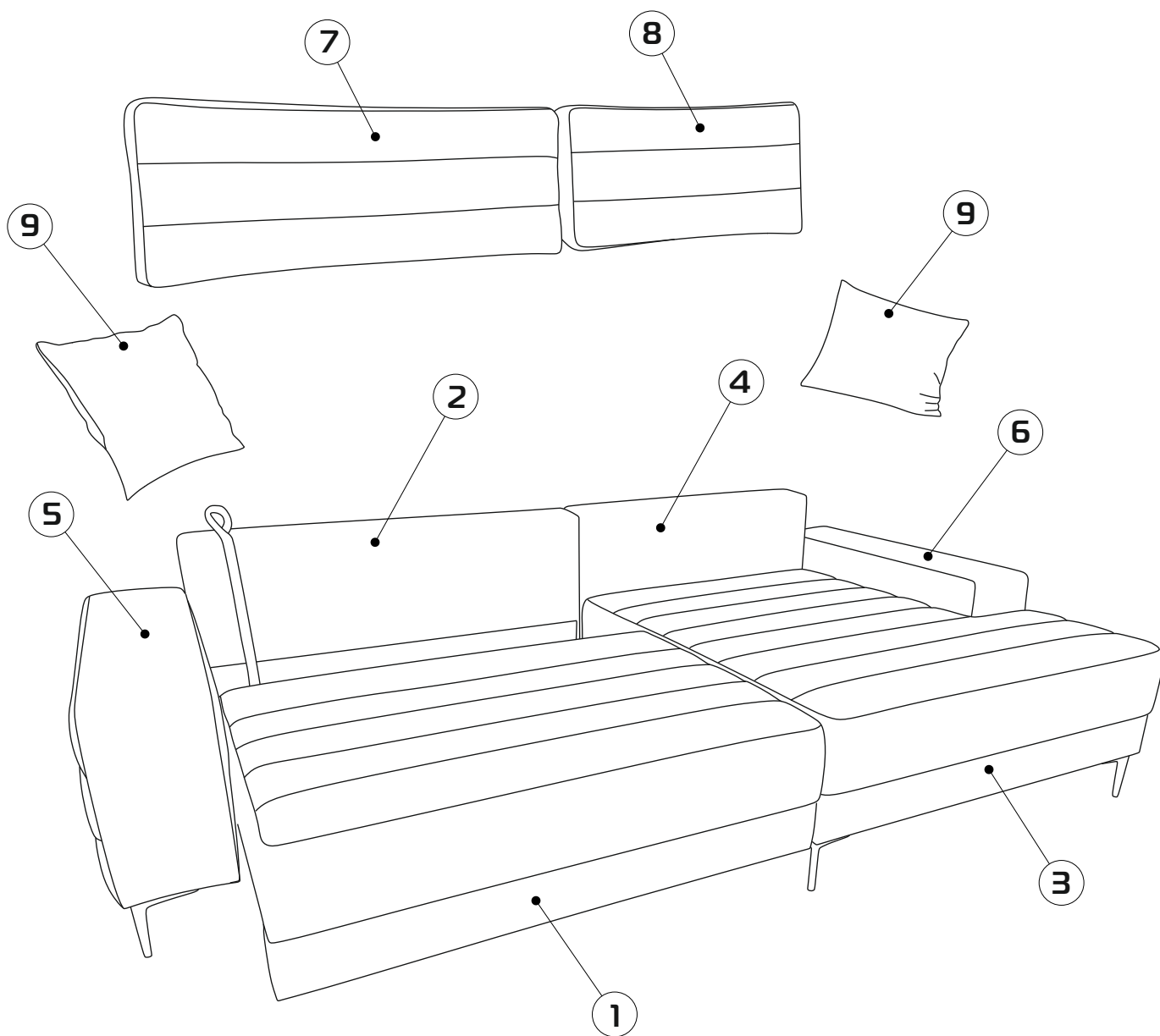


13

13



PH2/PH3



① - x1

⑥ - x1

② - x1

⑦ - x1

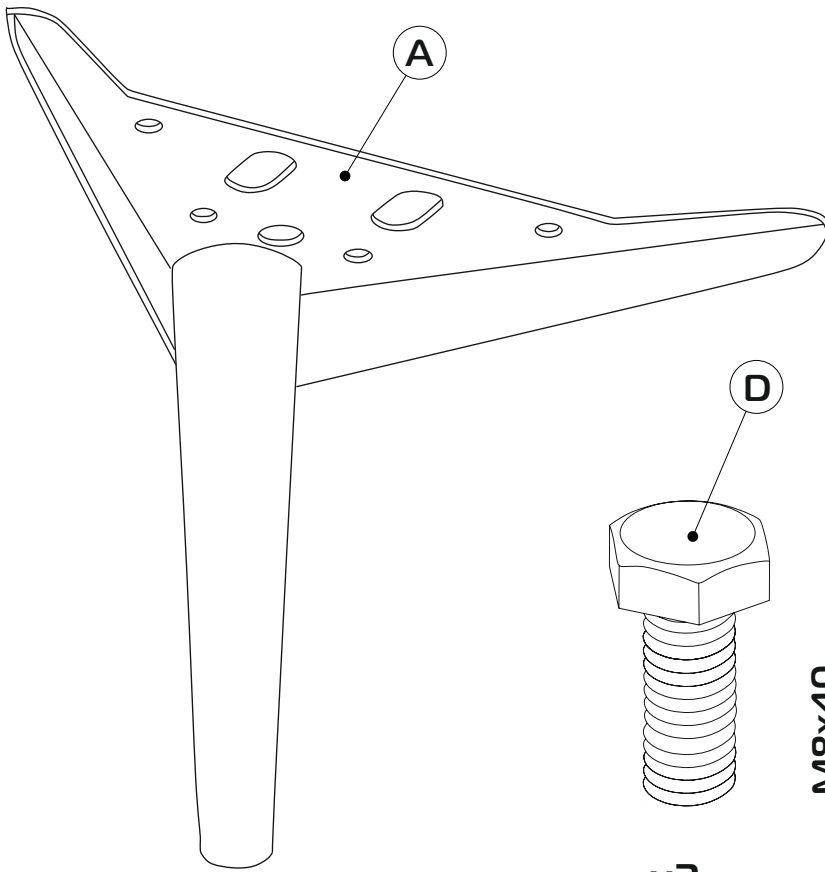
③ - x1

⑧ - x1

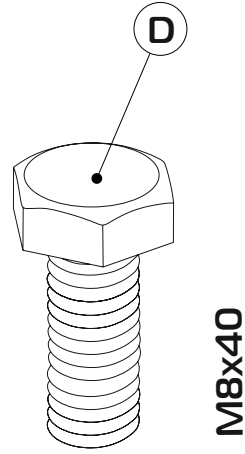
④ - x1

⑨ - x2

⑤ - x1

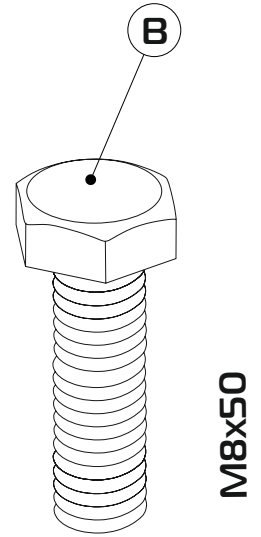


x6



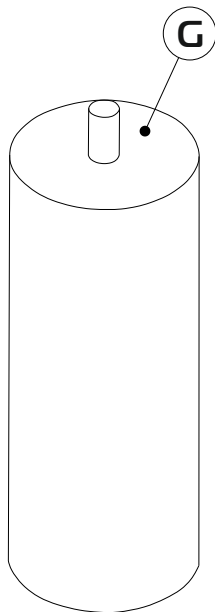
M8x40

x2



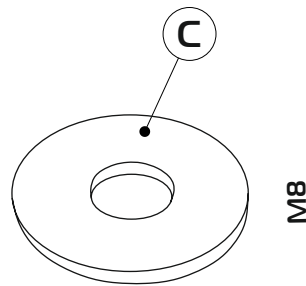
M8x50

x9



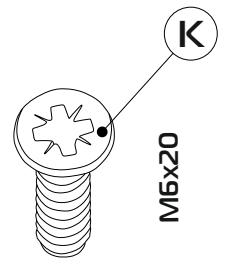
Ø50

x2



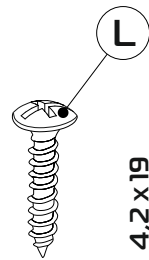
M8

x14



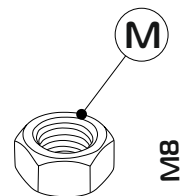
M6x20

x6



4,2 x 19

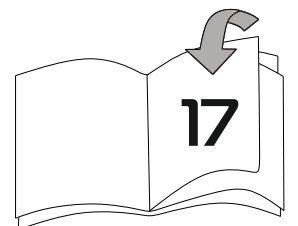
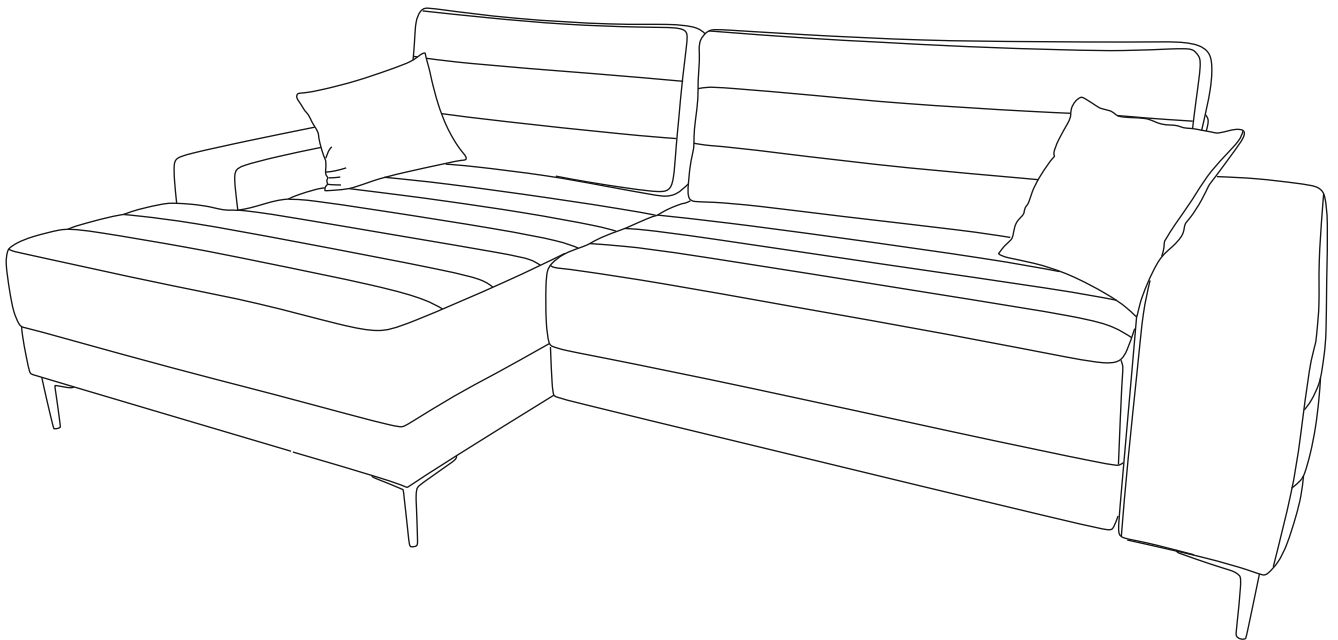
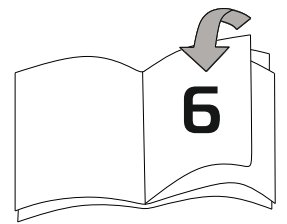
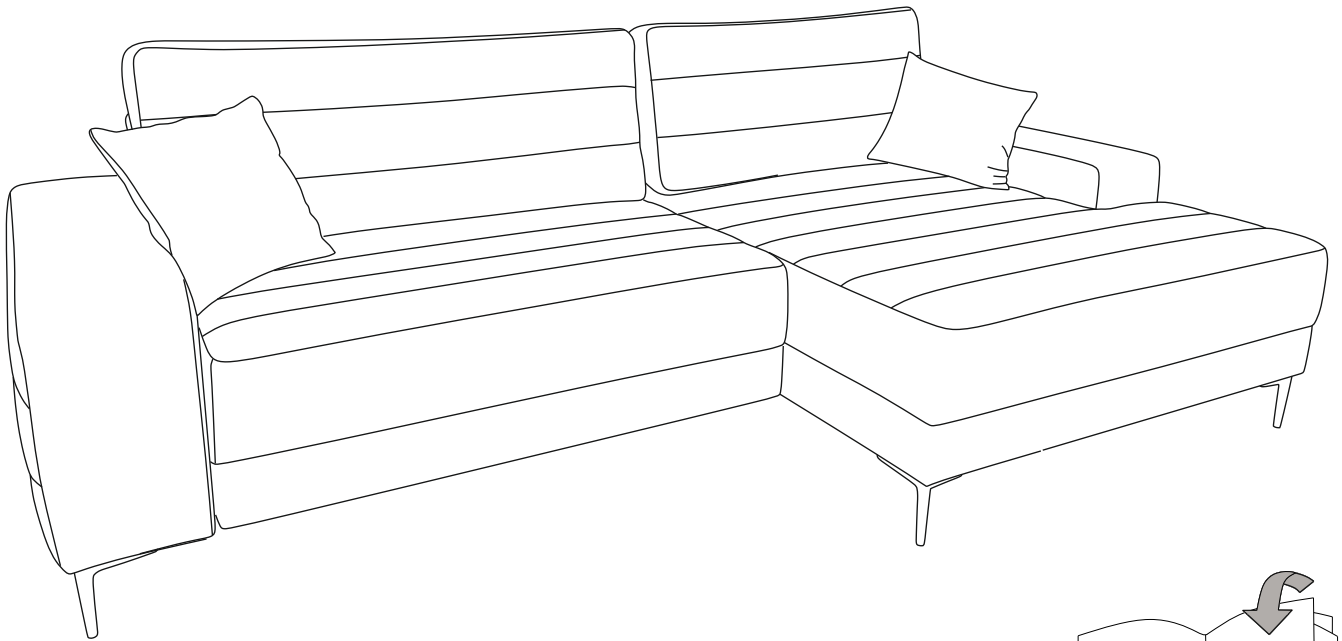
x24



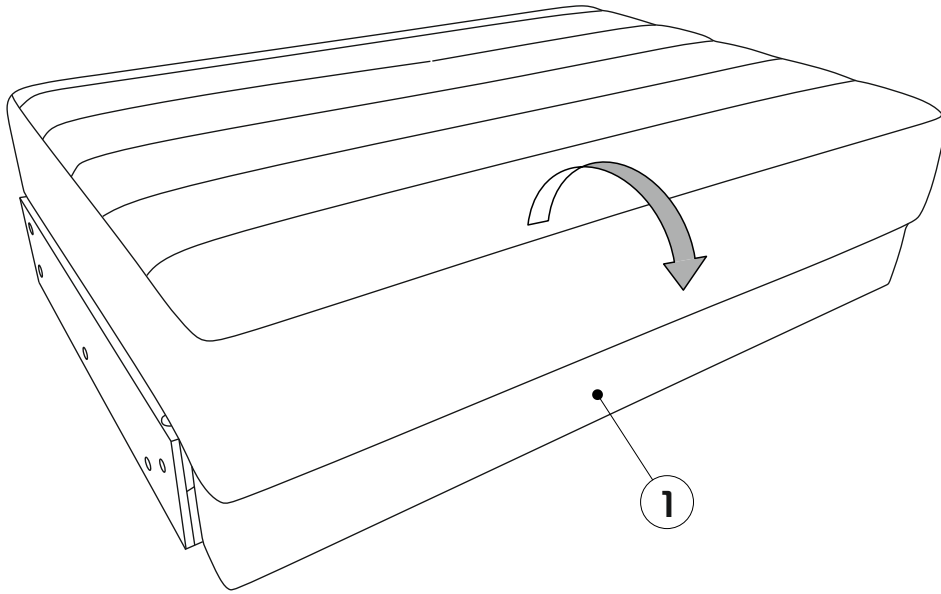
M8

x6

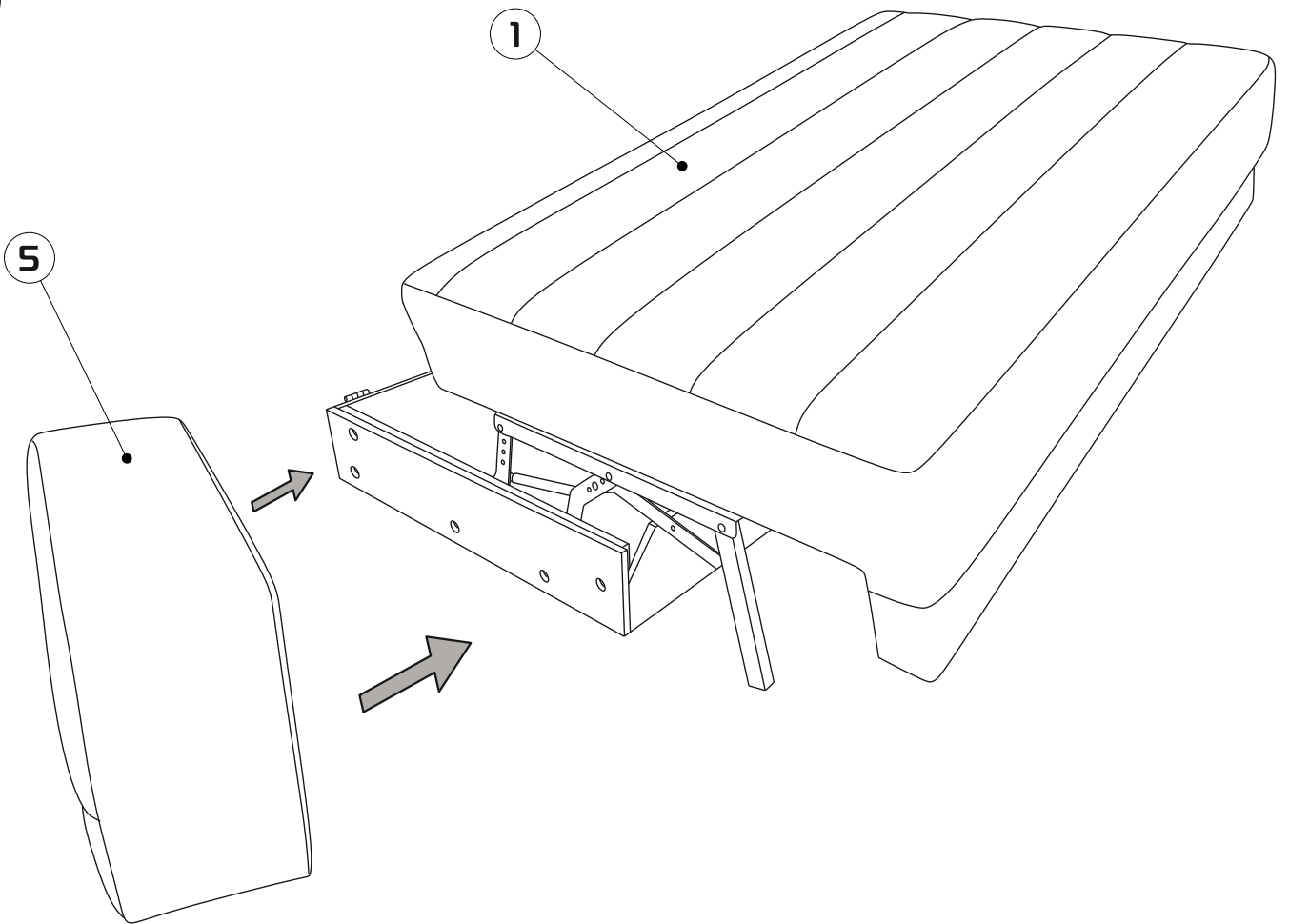




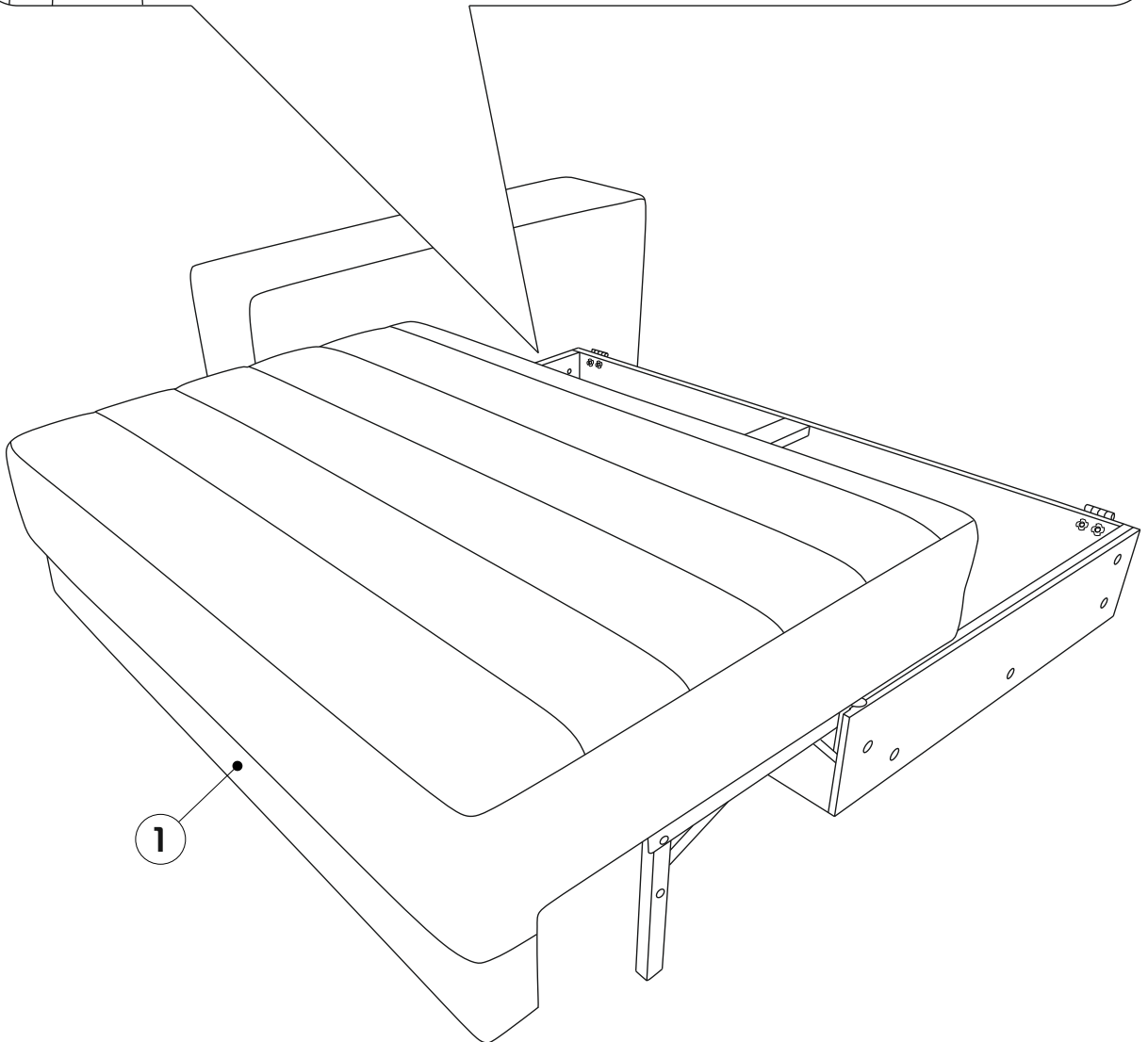
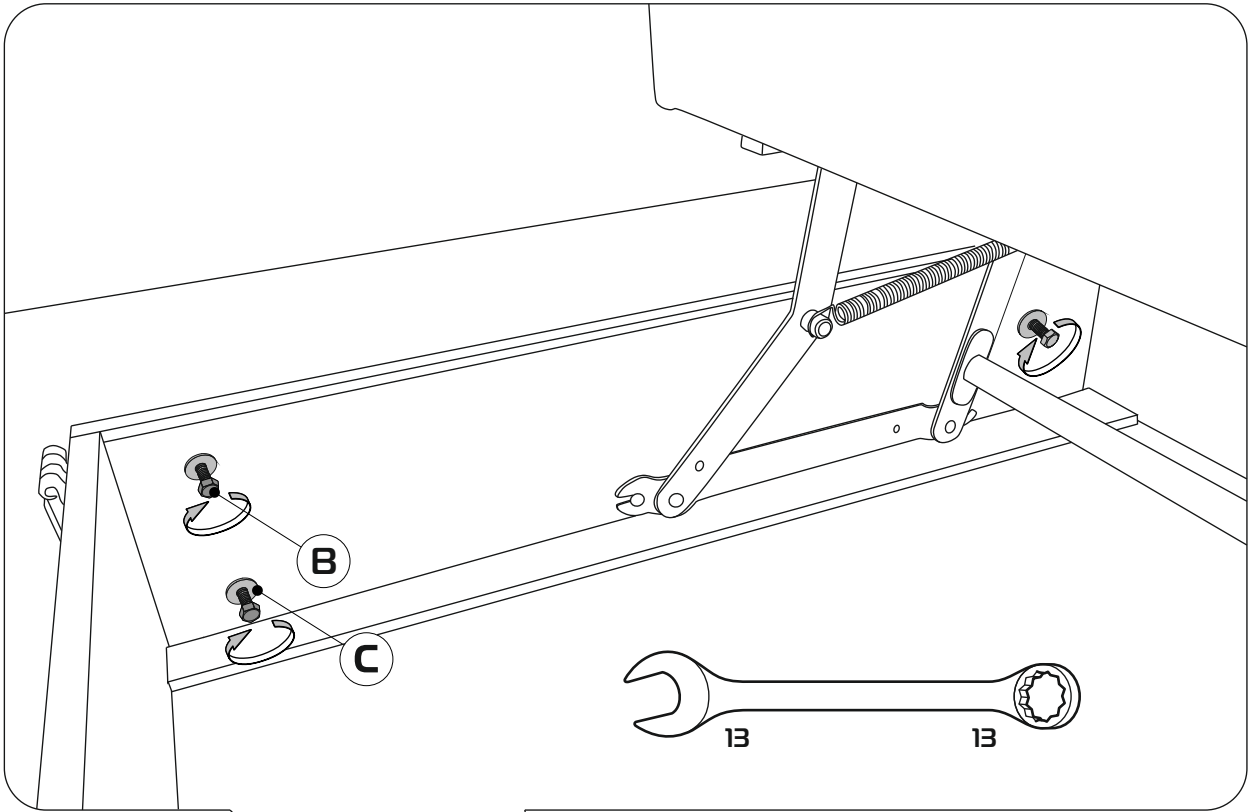
1



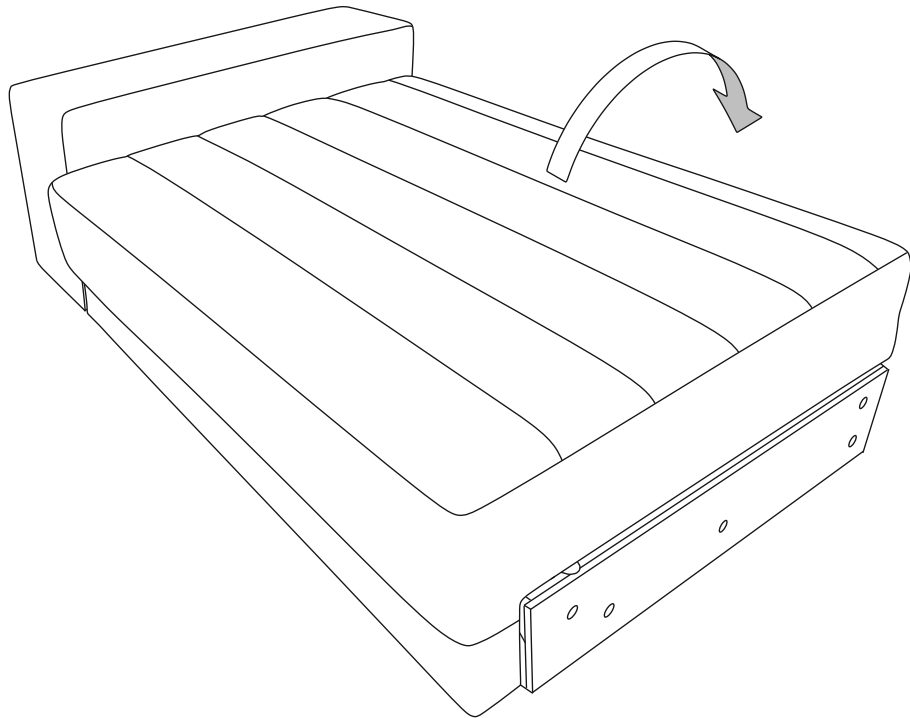
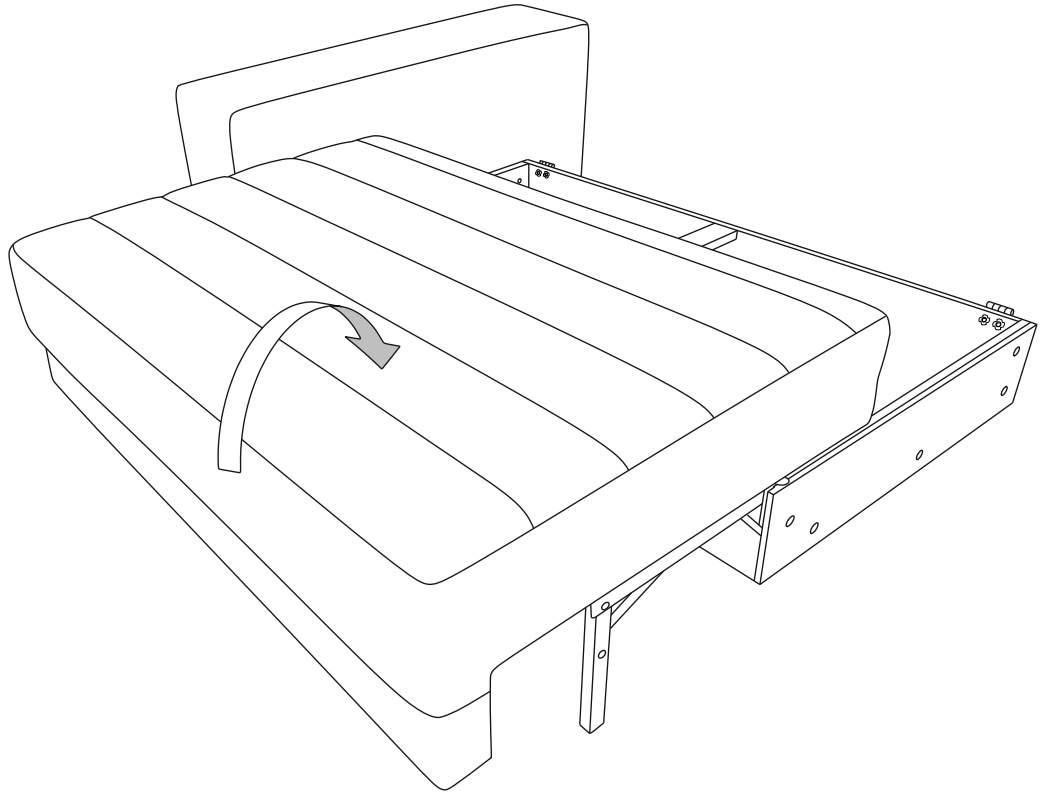
2



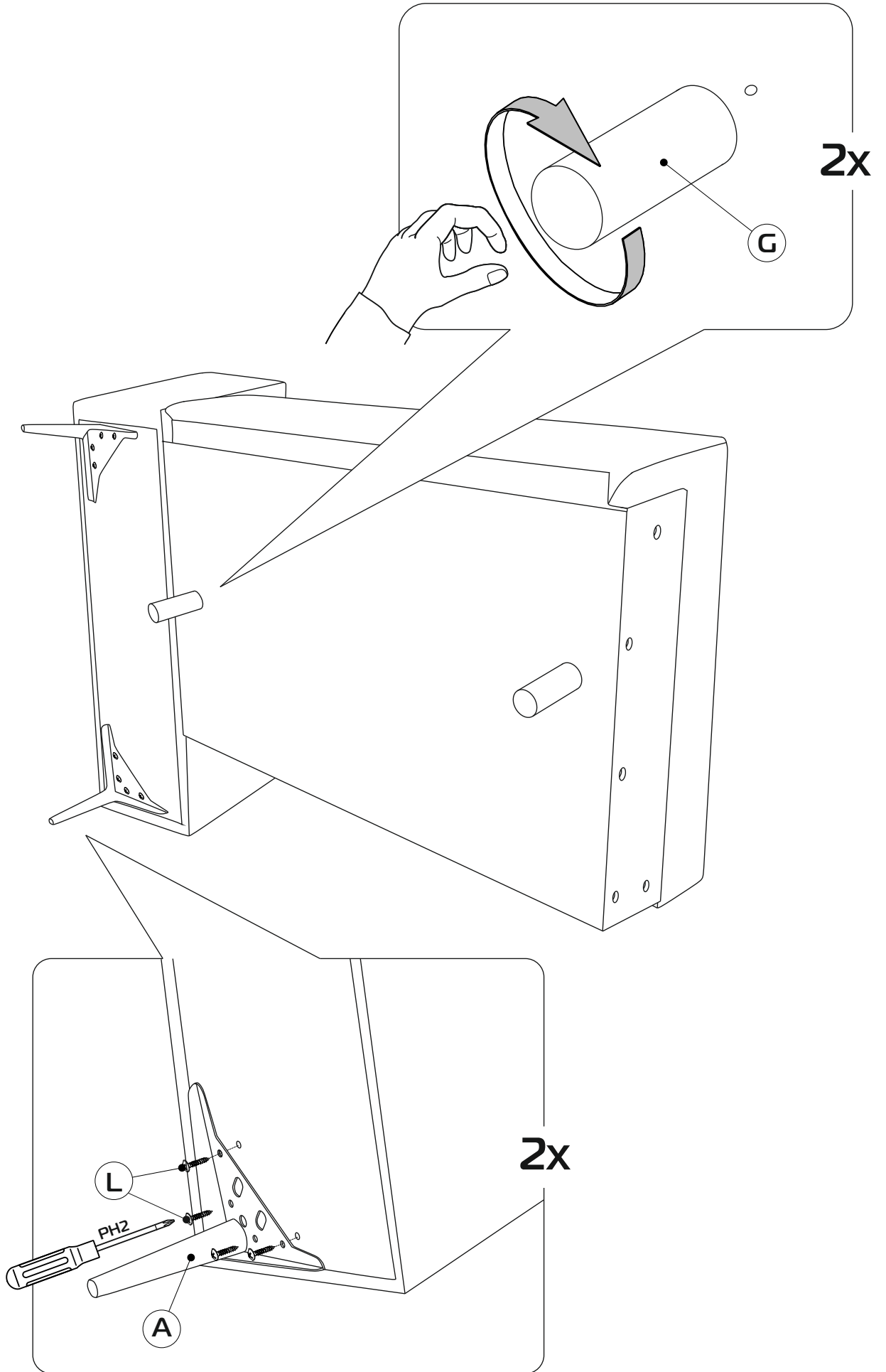
3



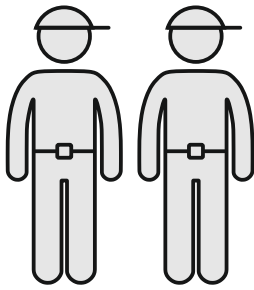
4



5



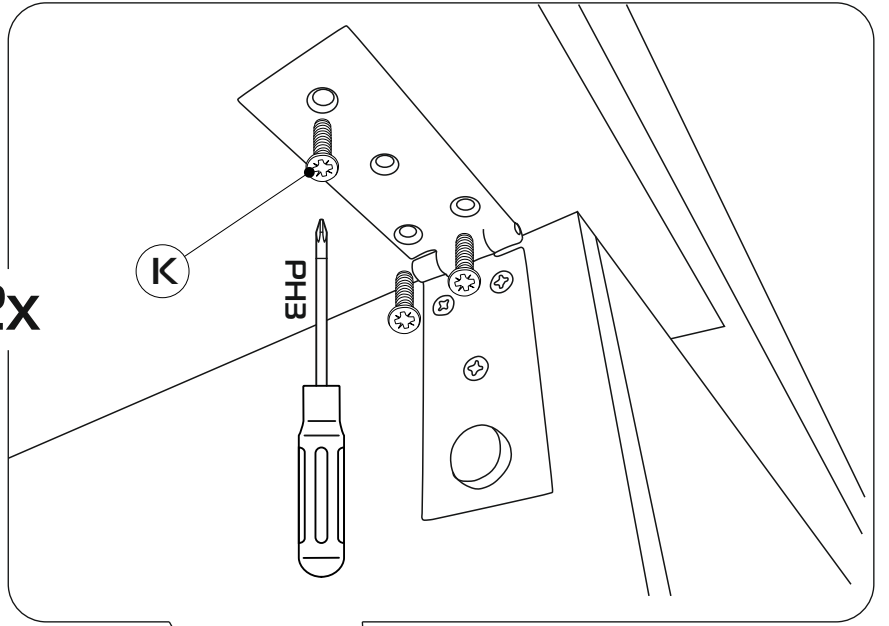
6



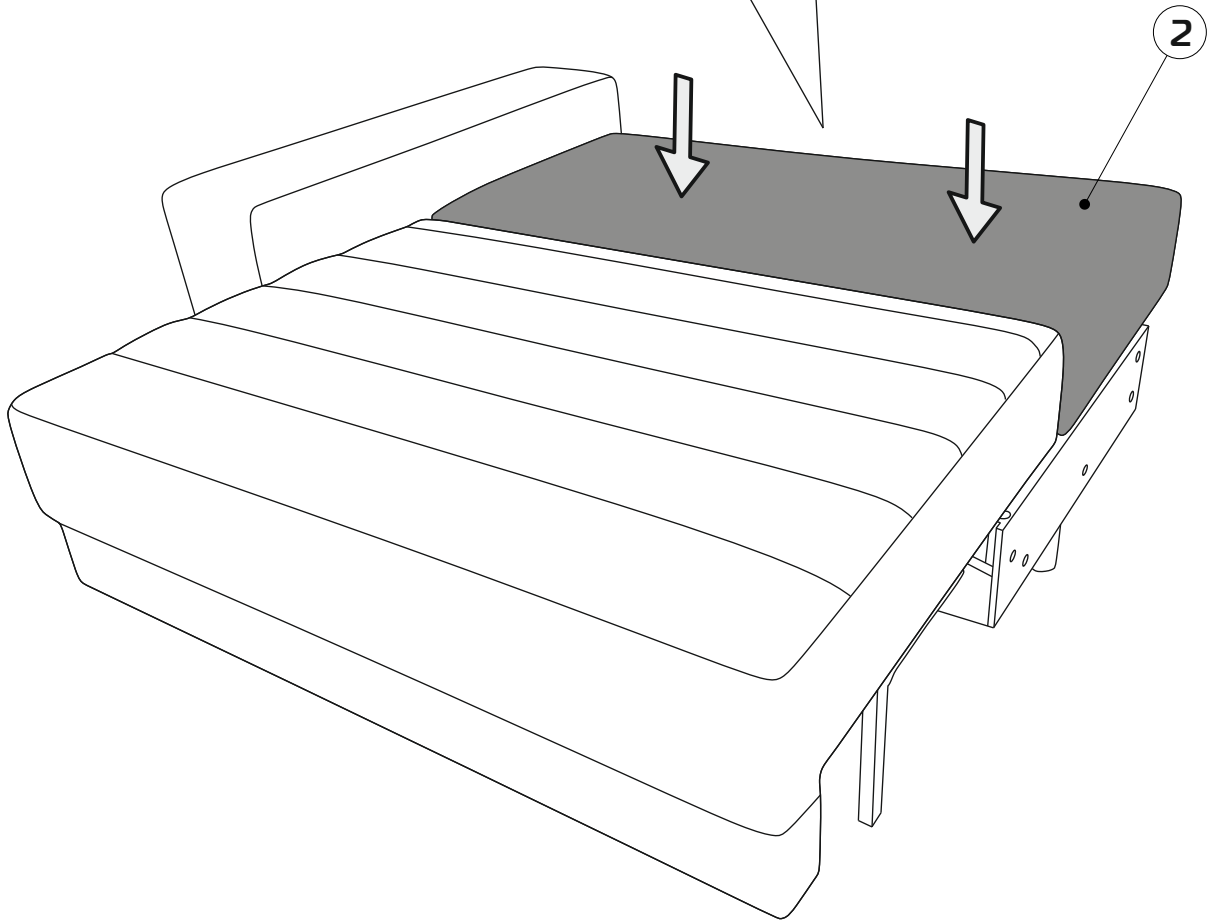
2x

K

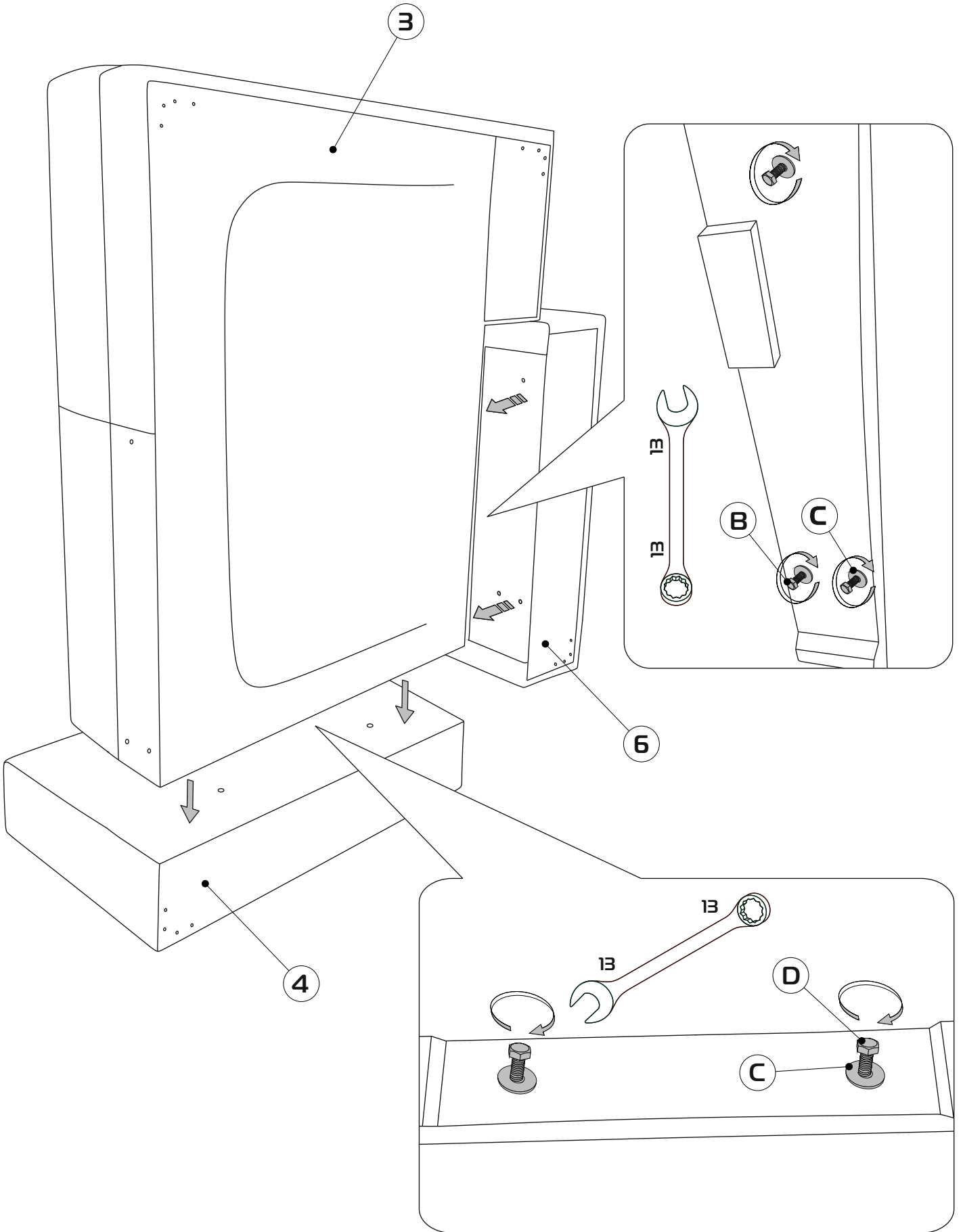
PH3



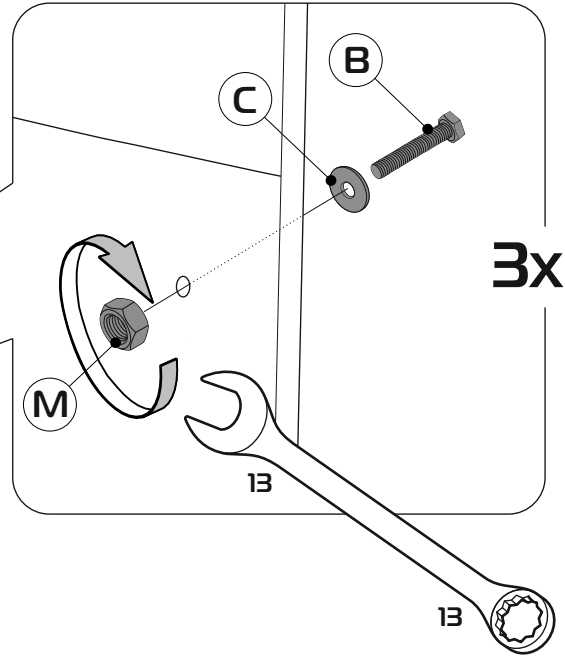
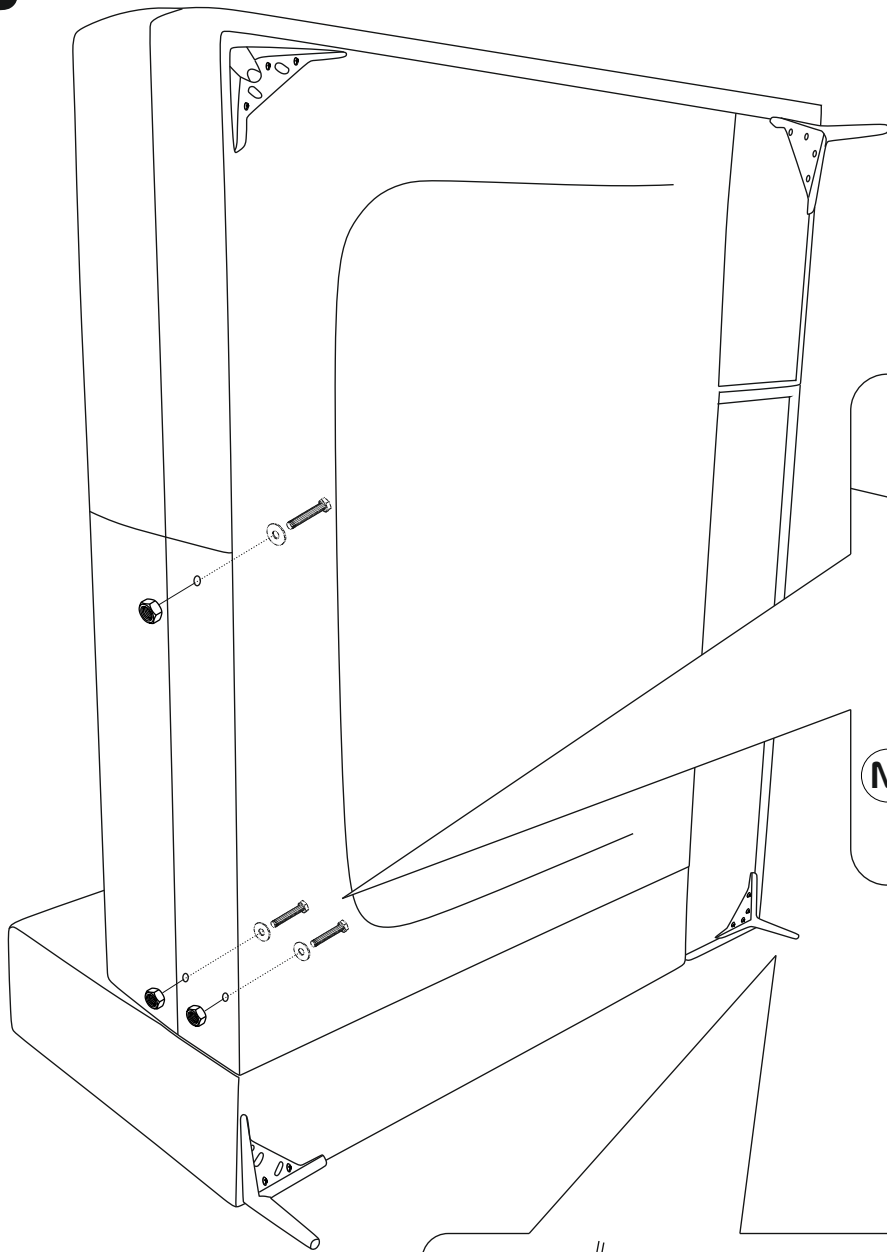
2



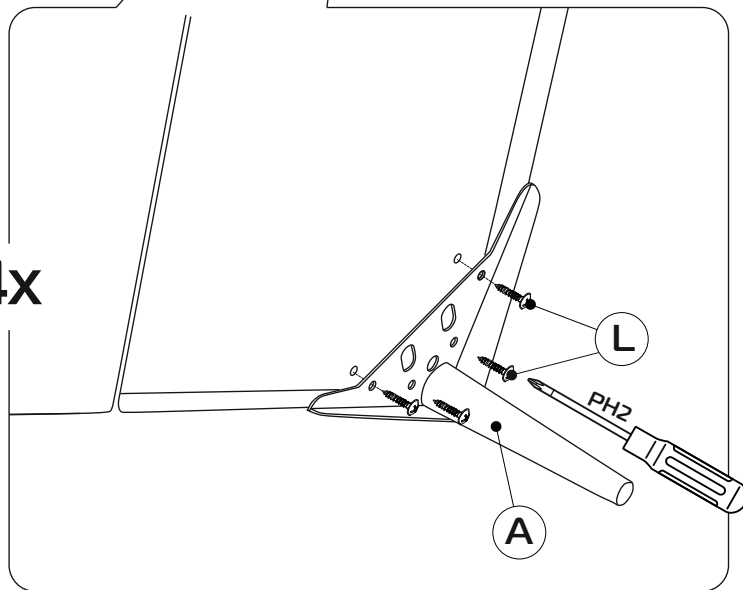
# 7



8

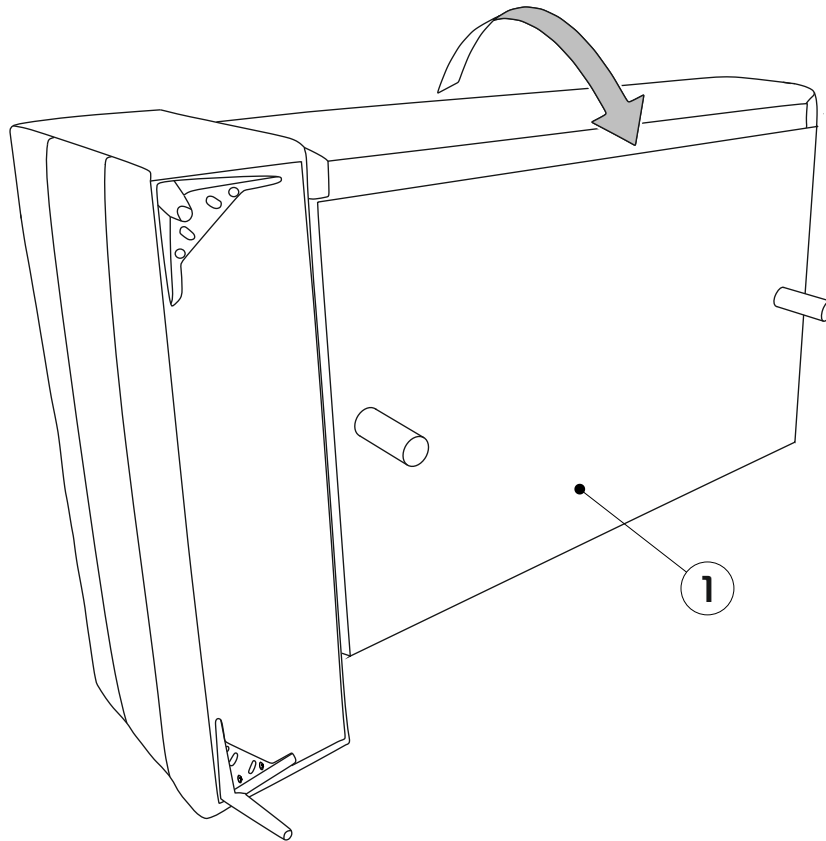
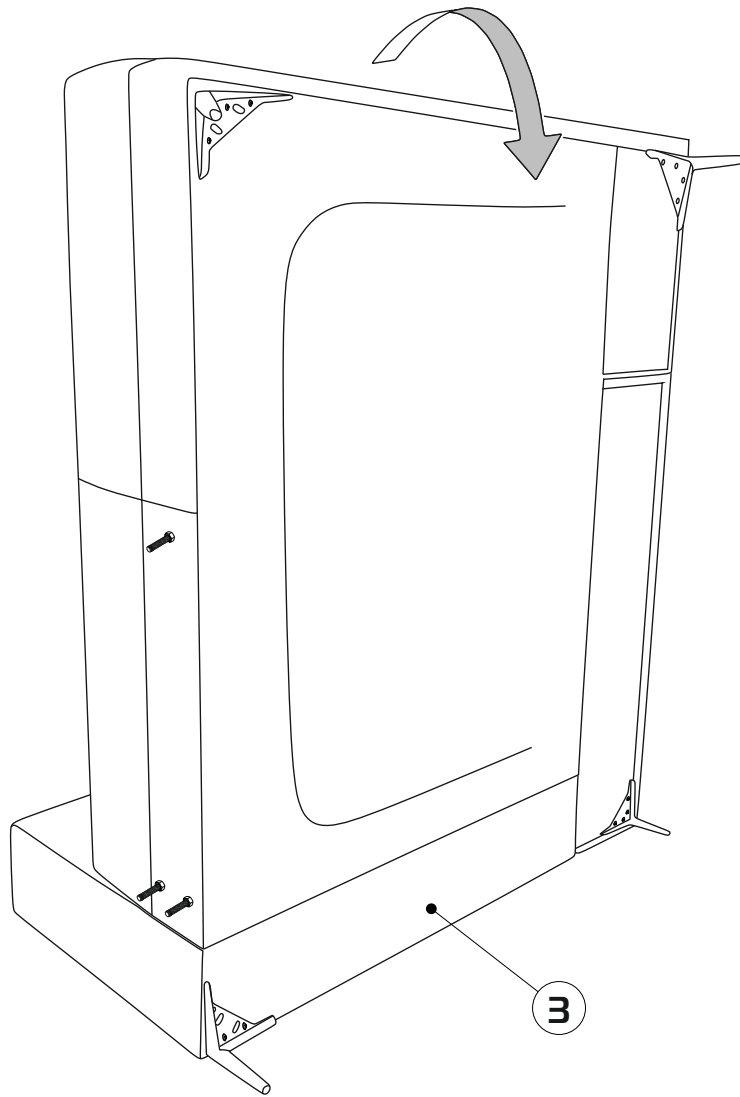


4x

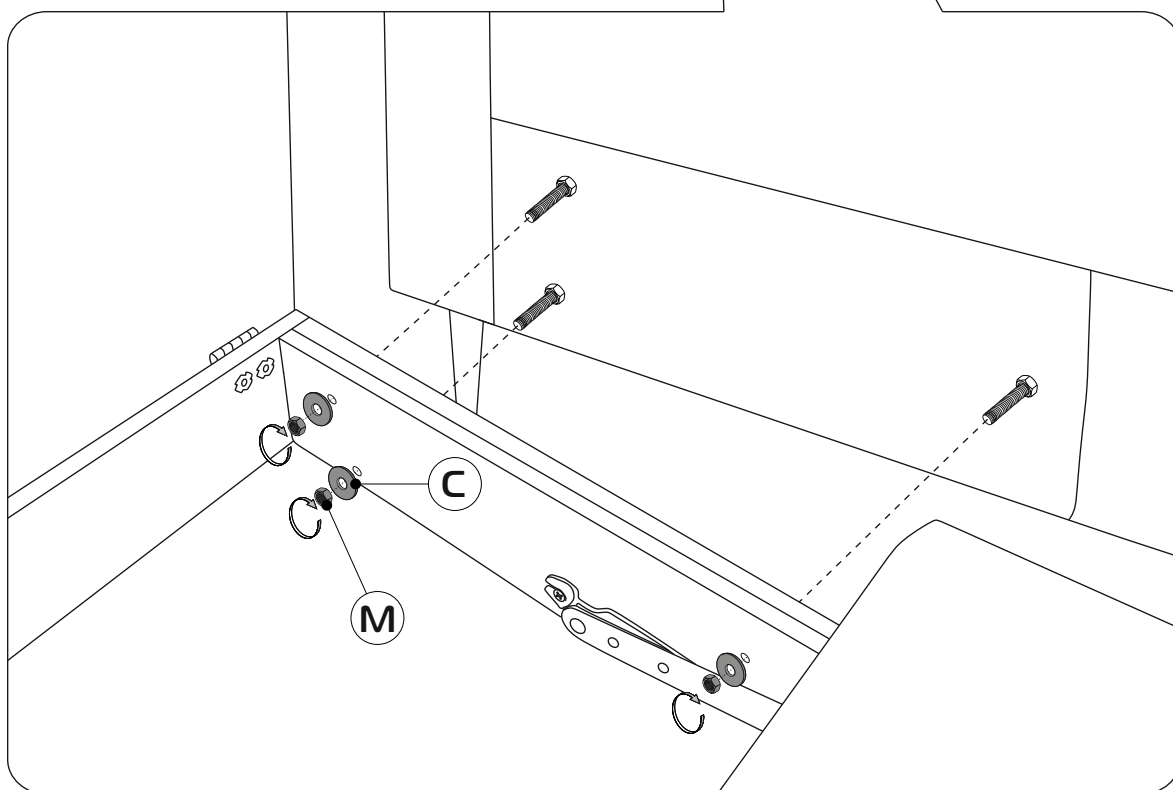
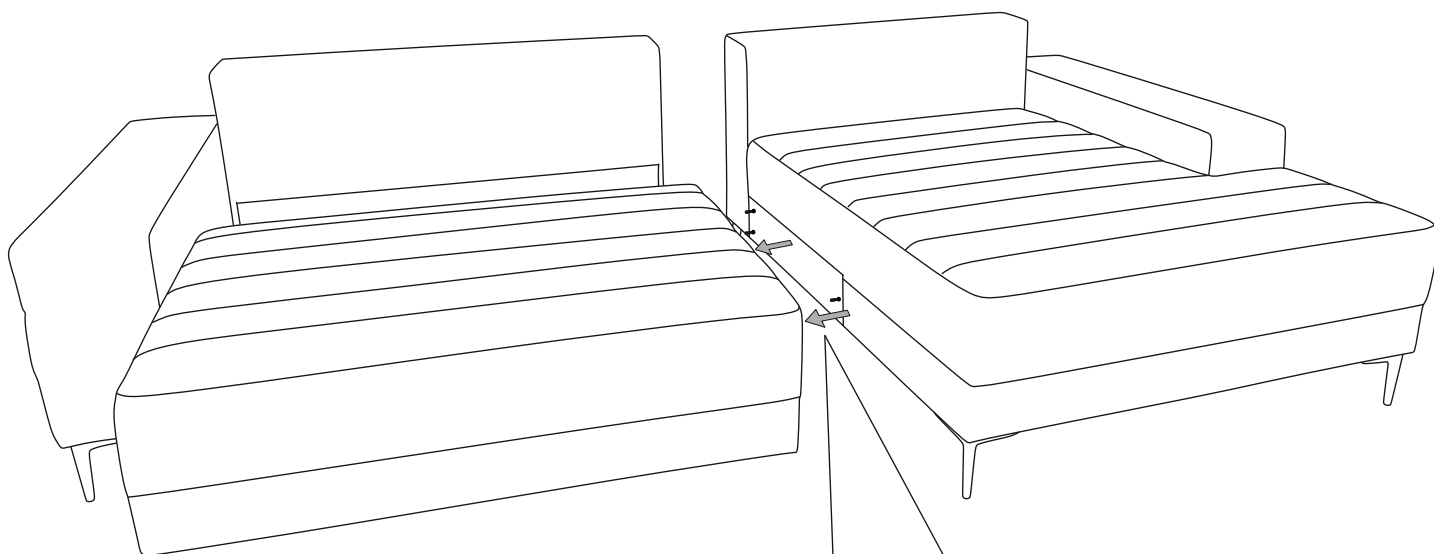




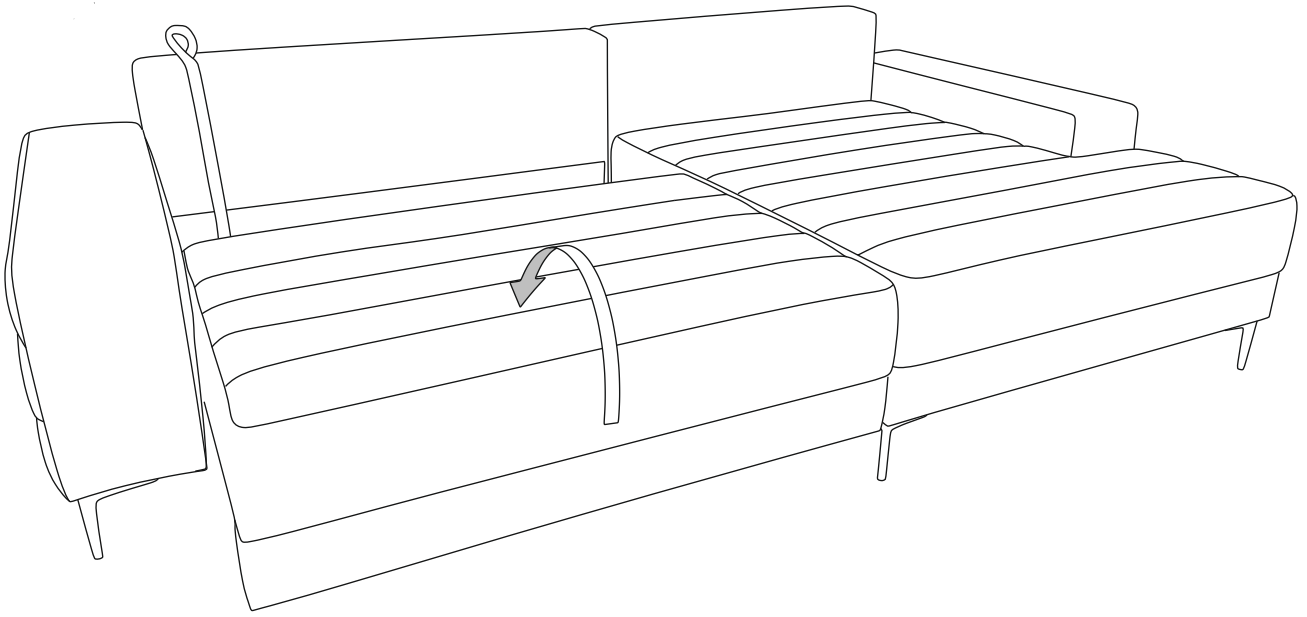
9



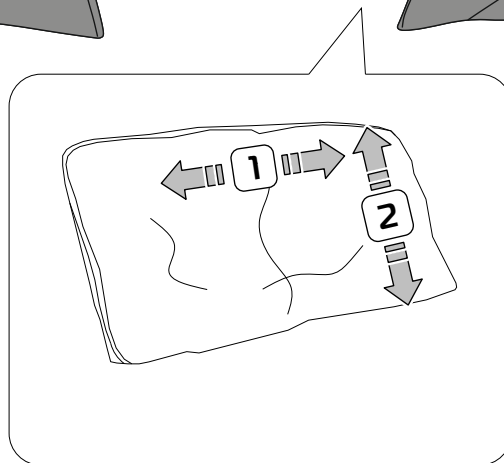
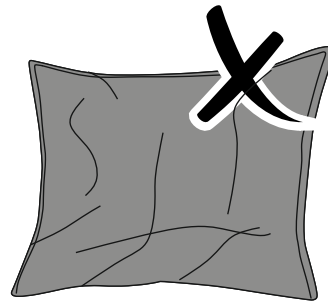
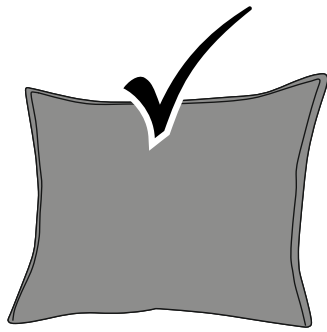
10

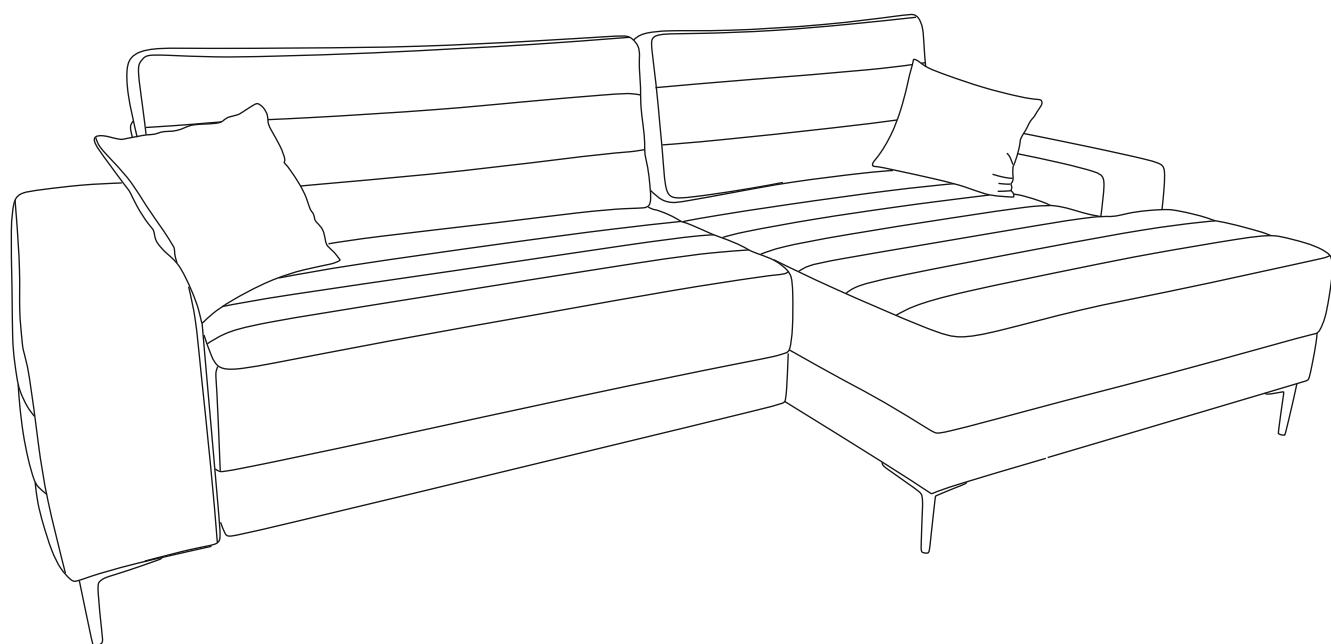
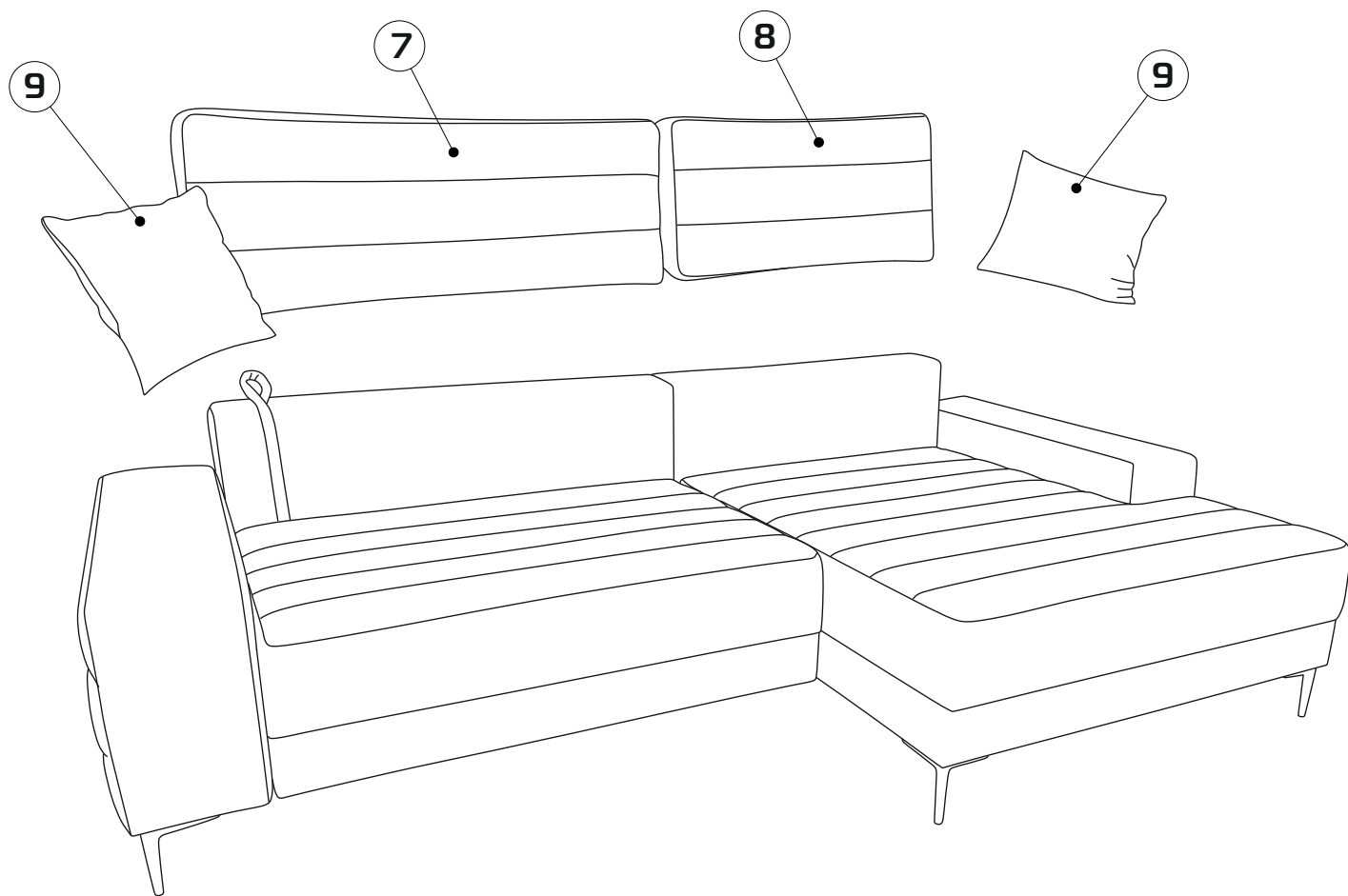


11

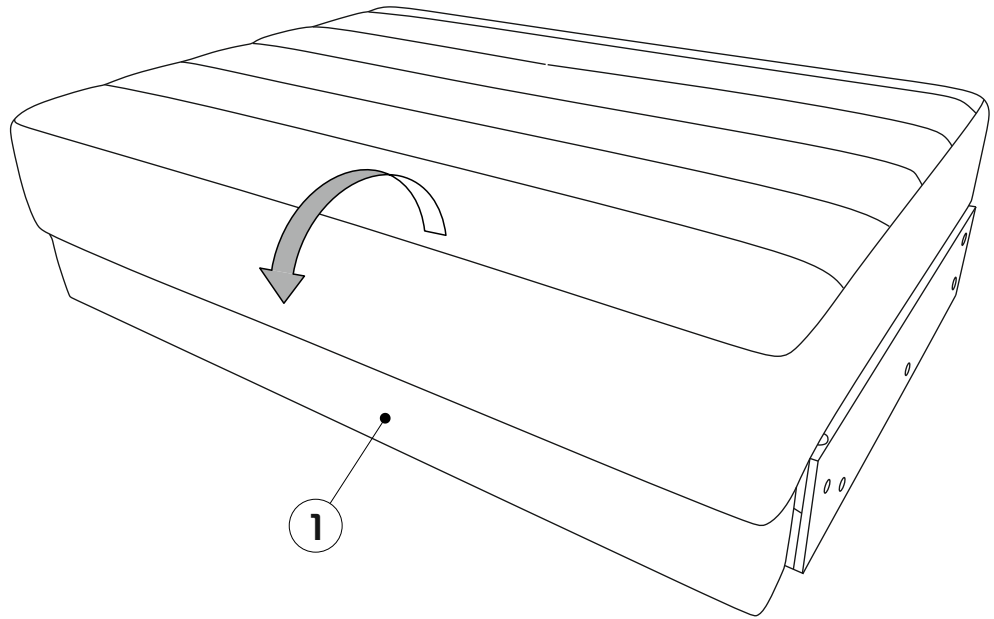


12

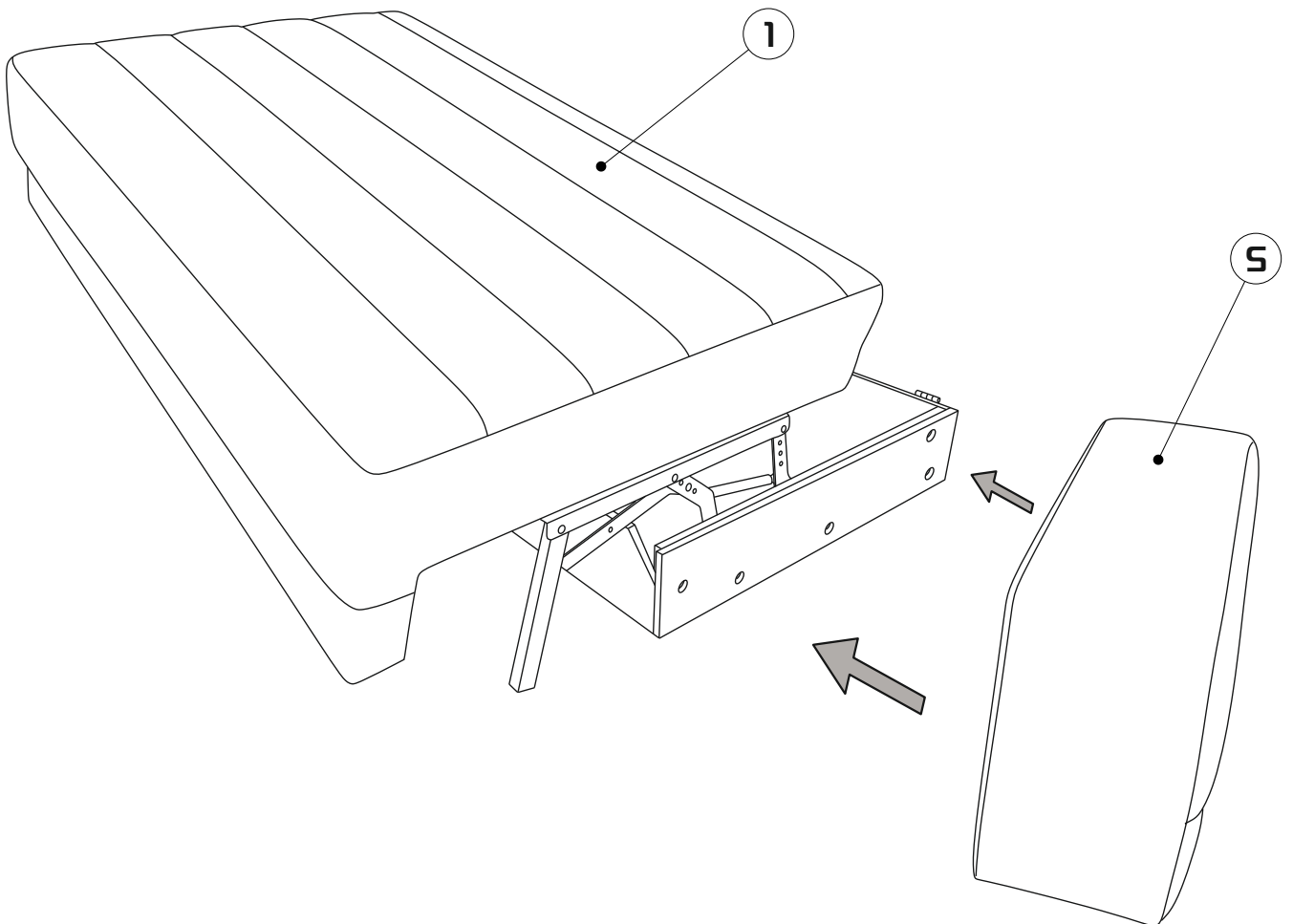




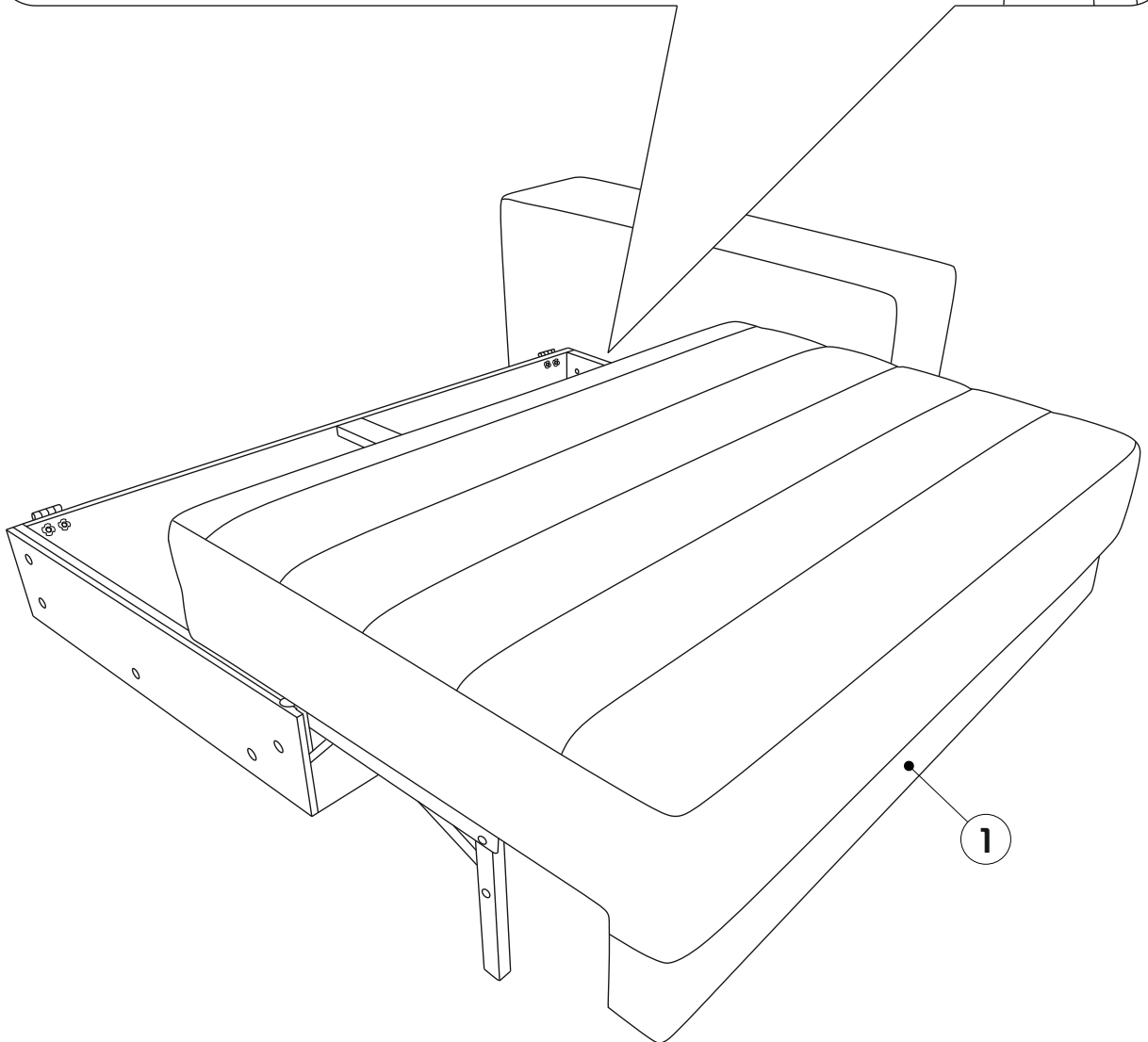
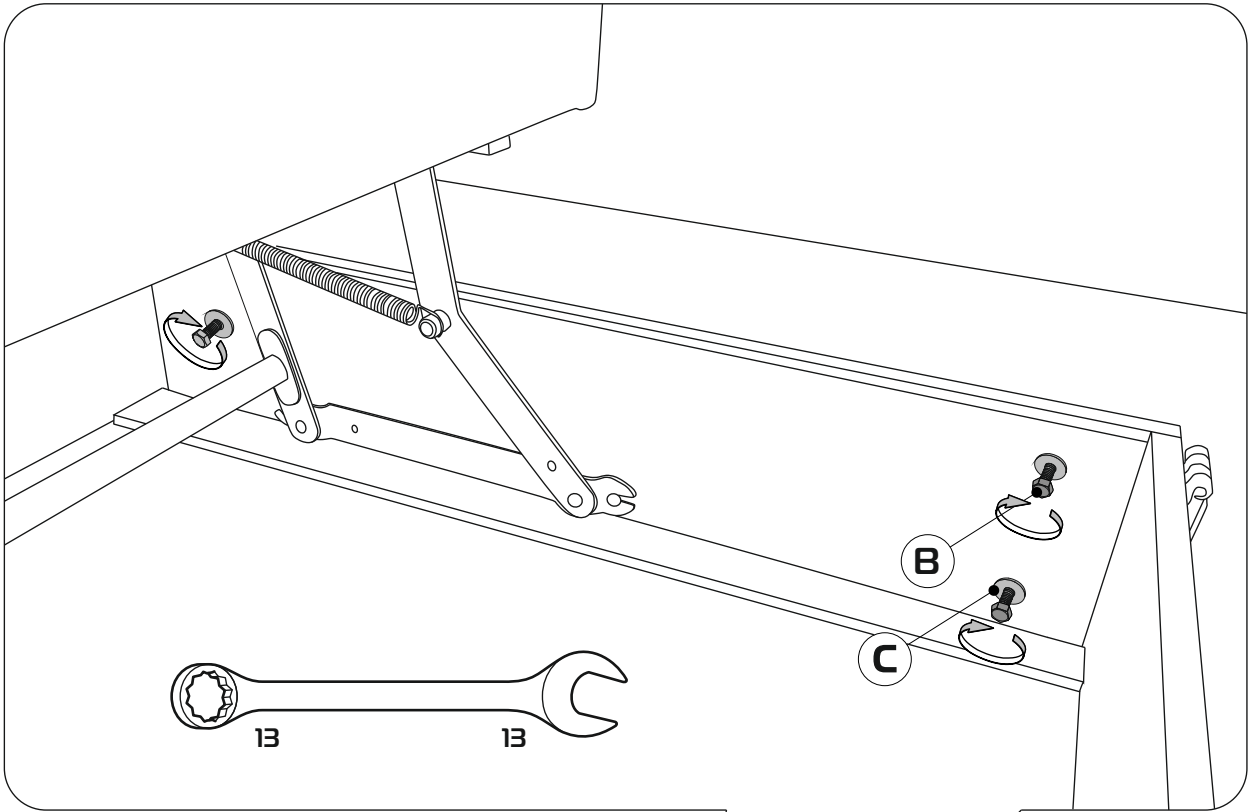
1



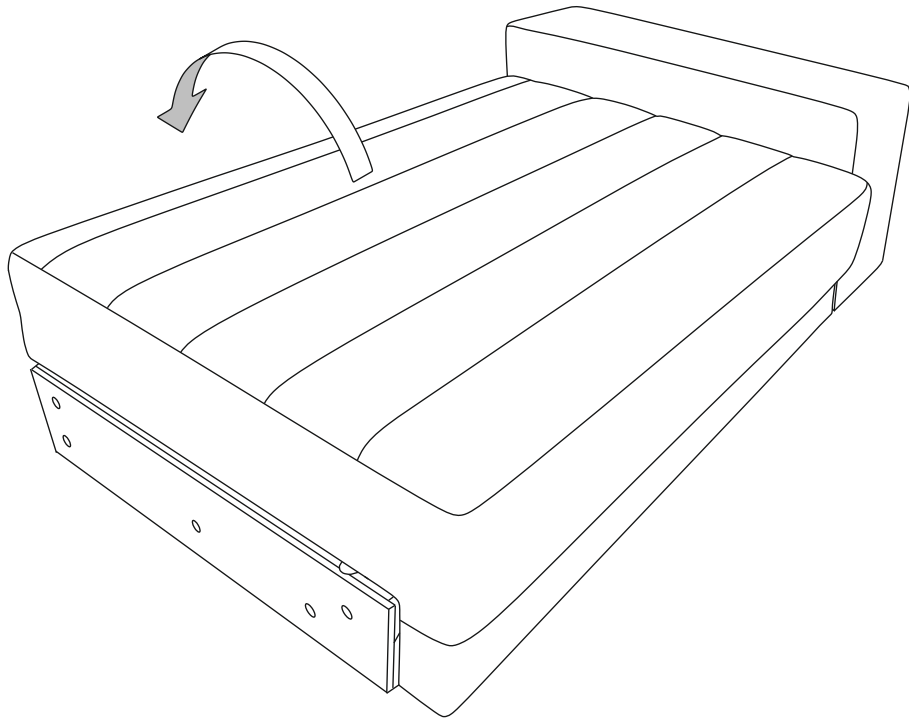
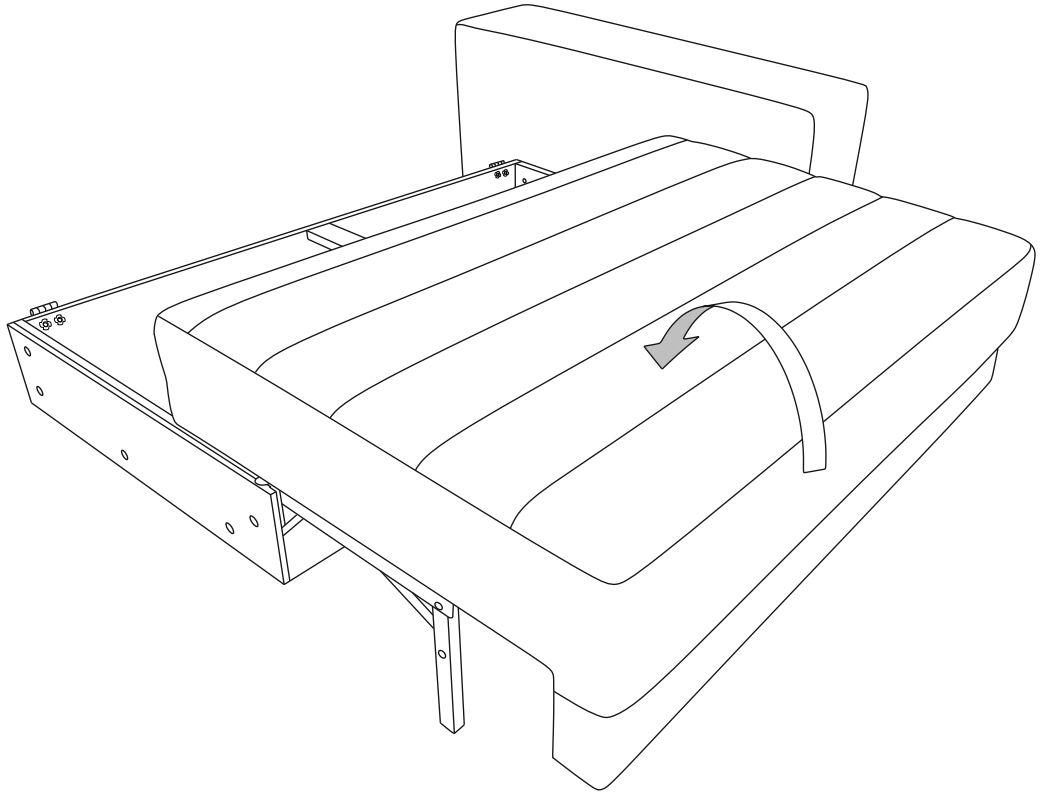
2



3



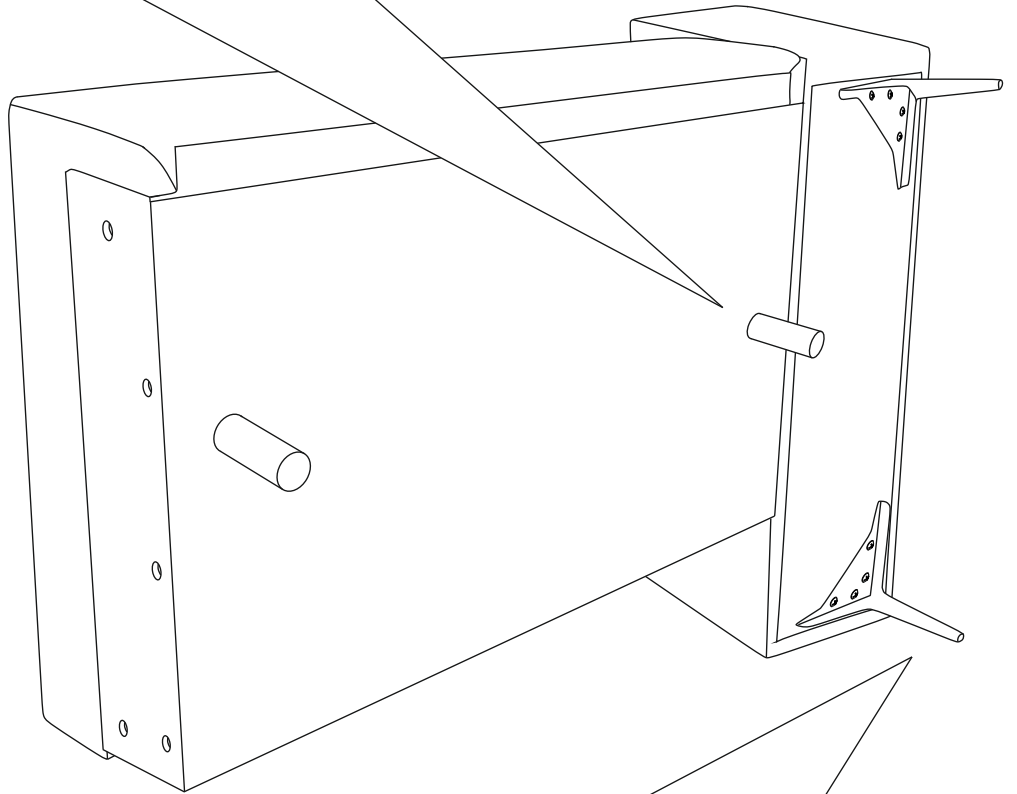
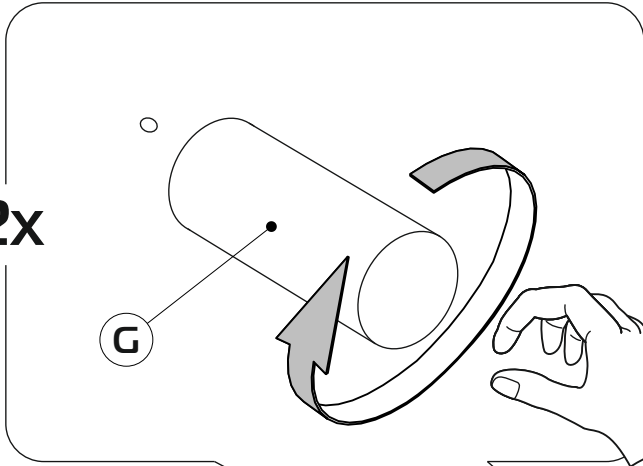
4



5

2x

G

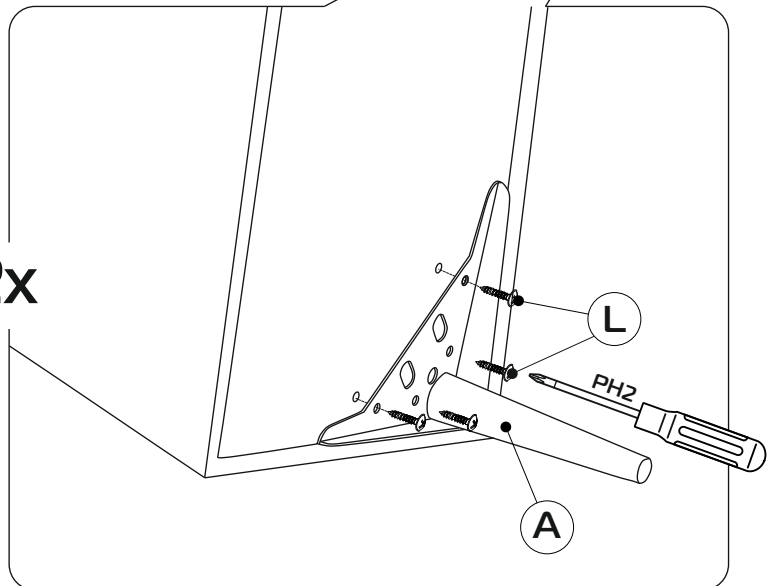


2x

L

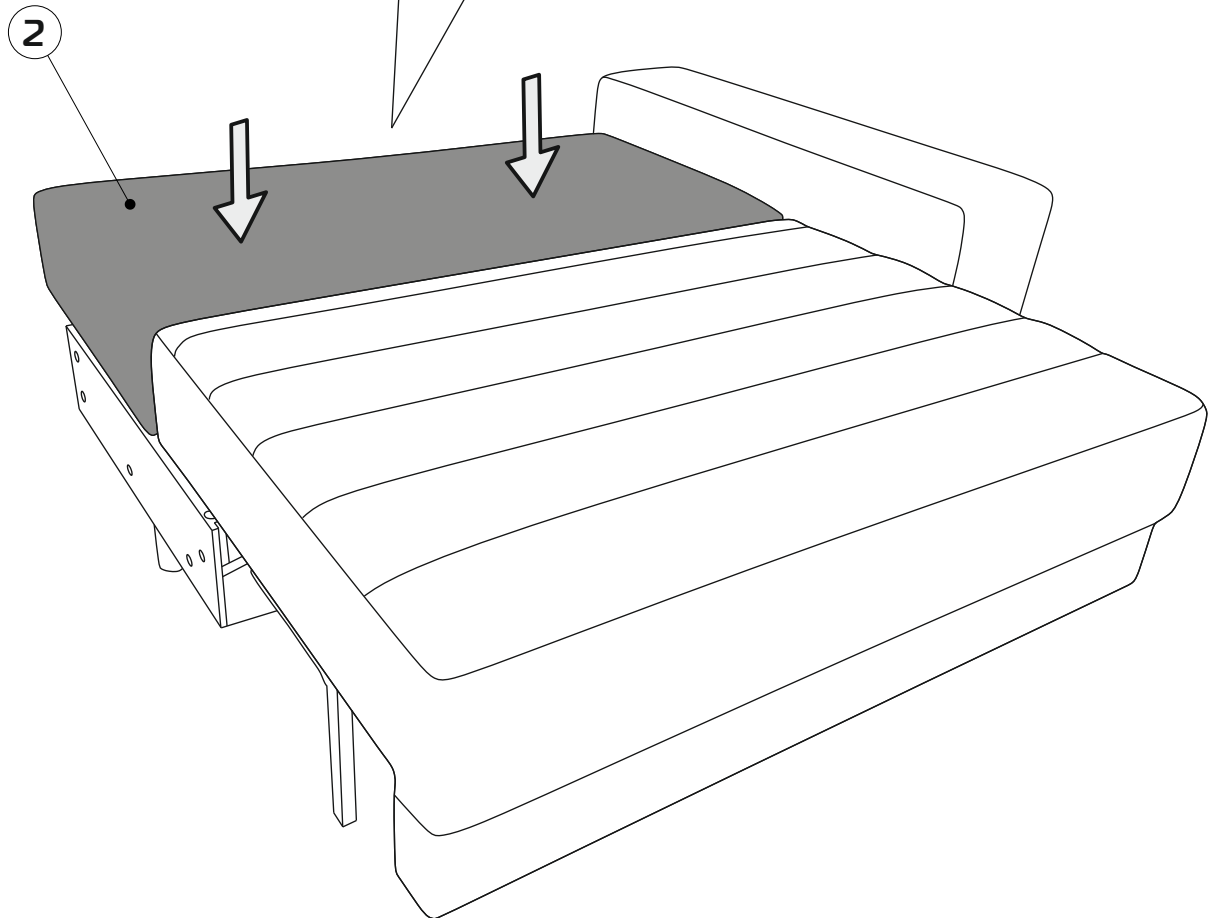
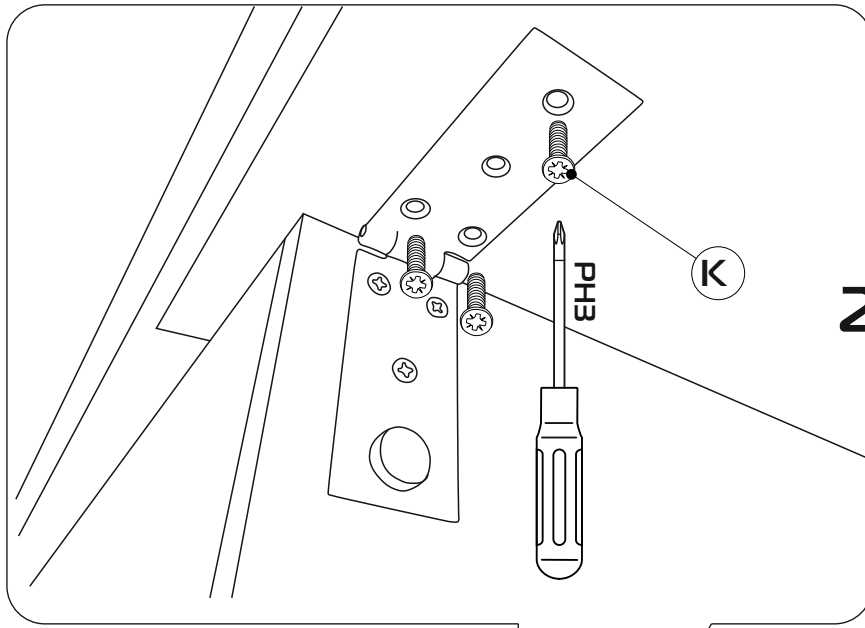
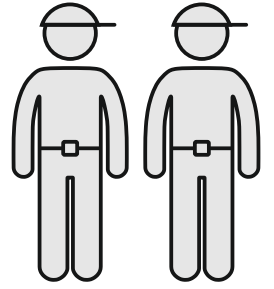
PH2

A

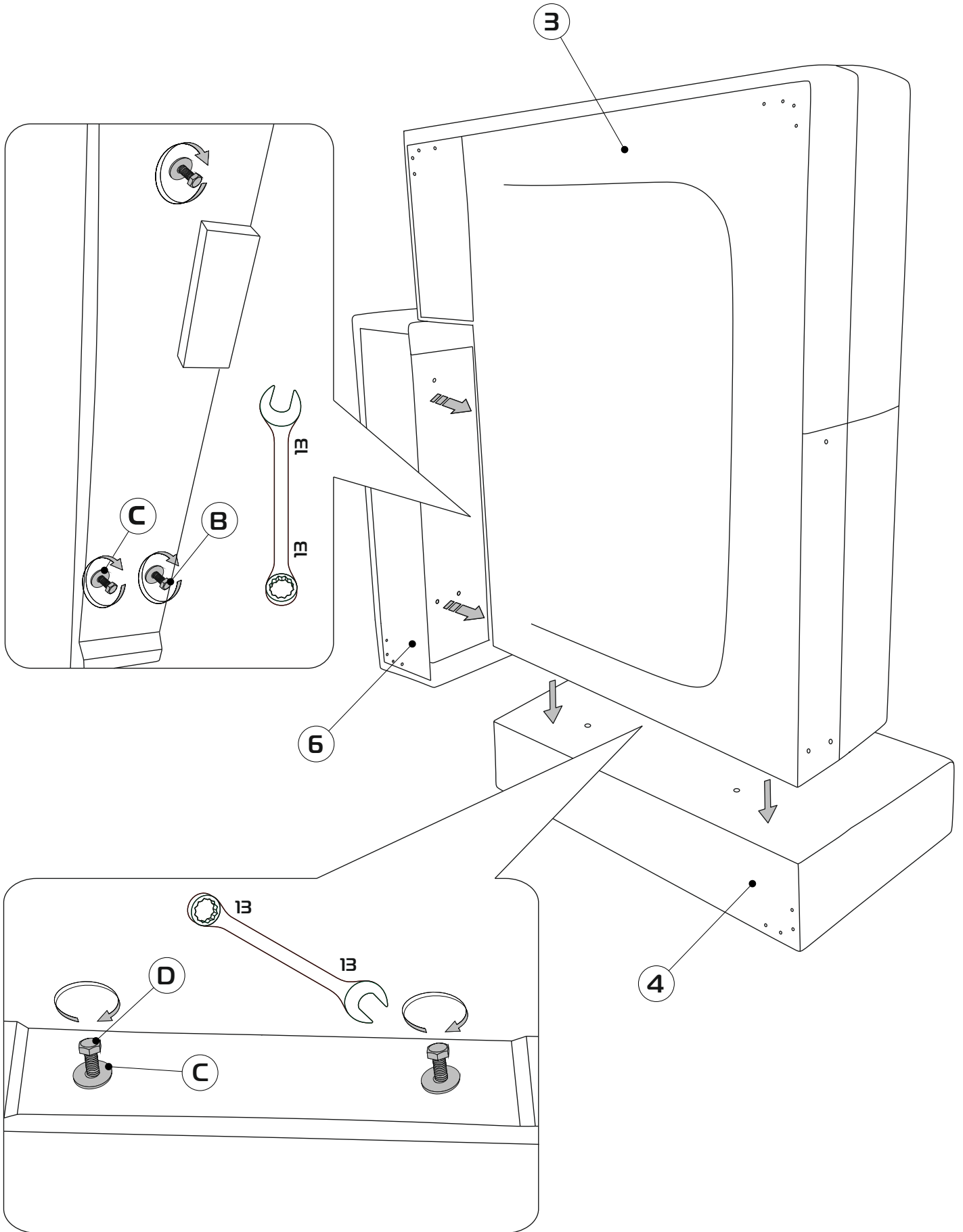




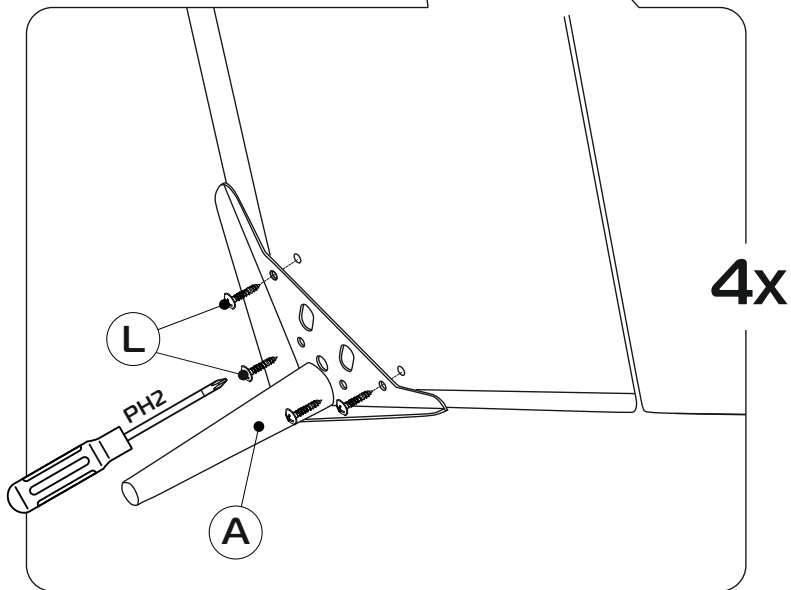
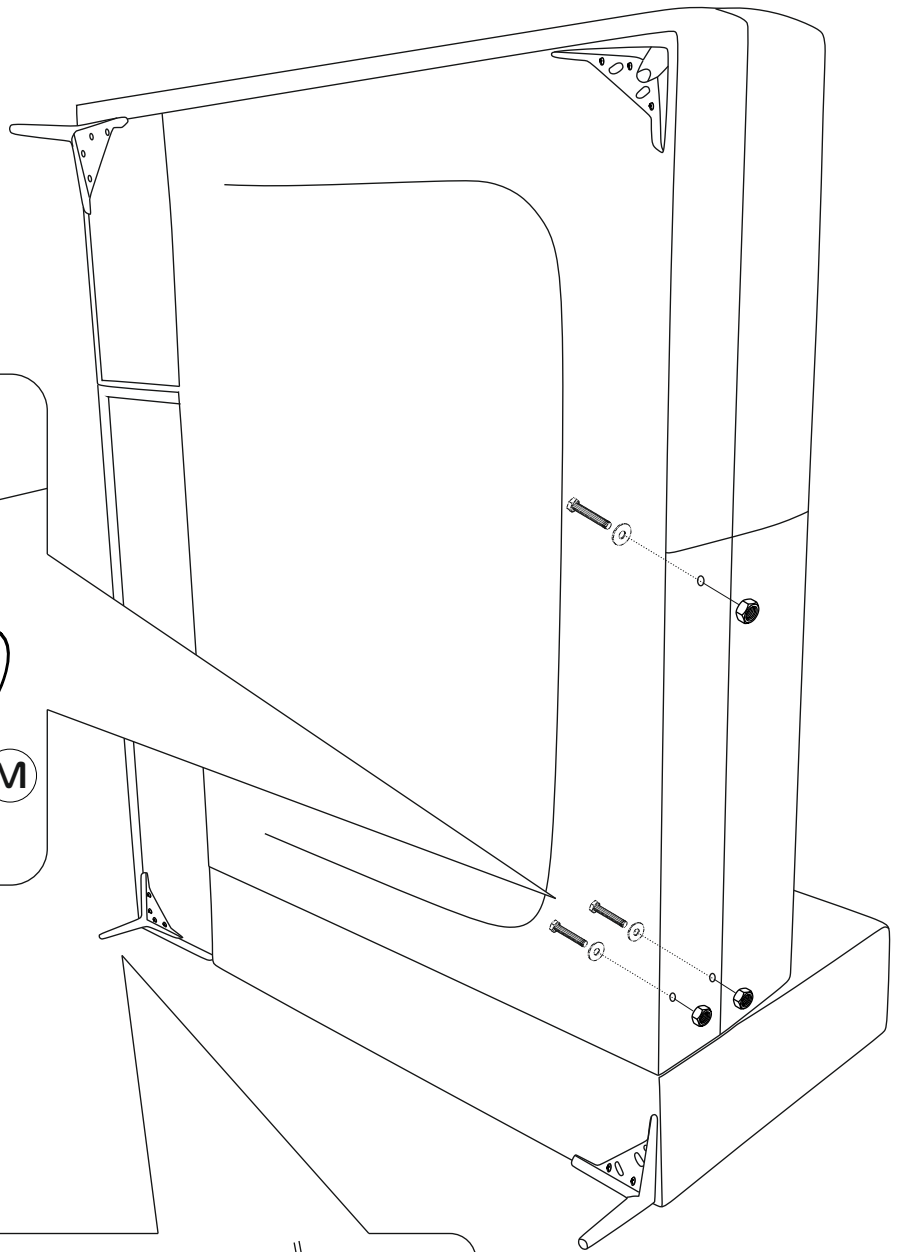
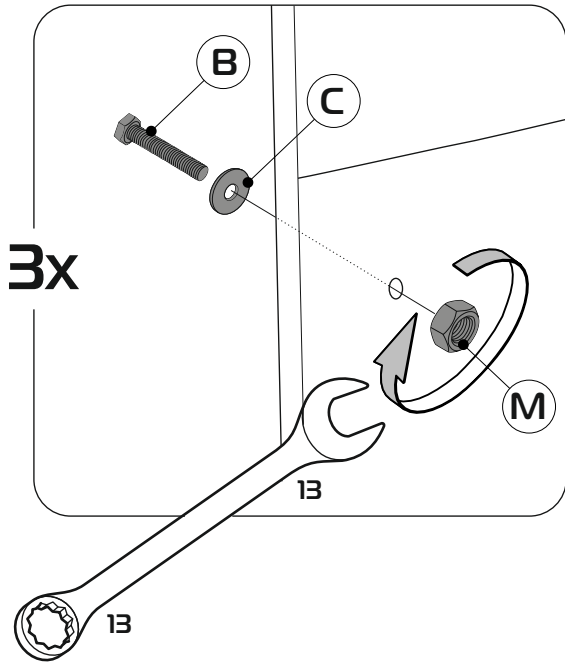
6



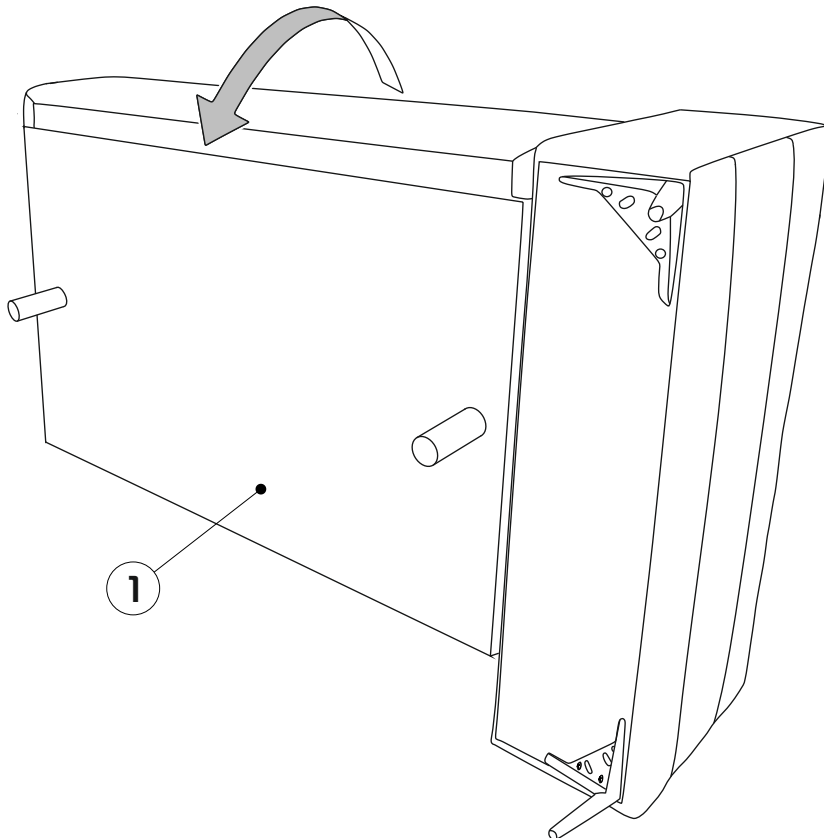
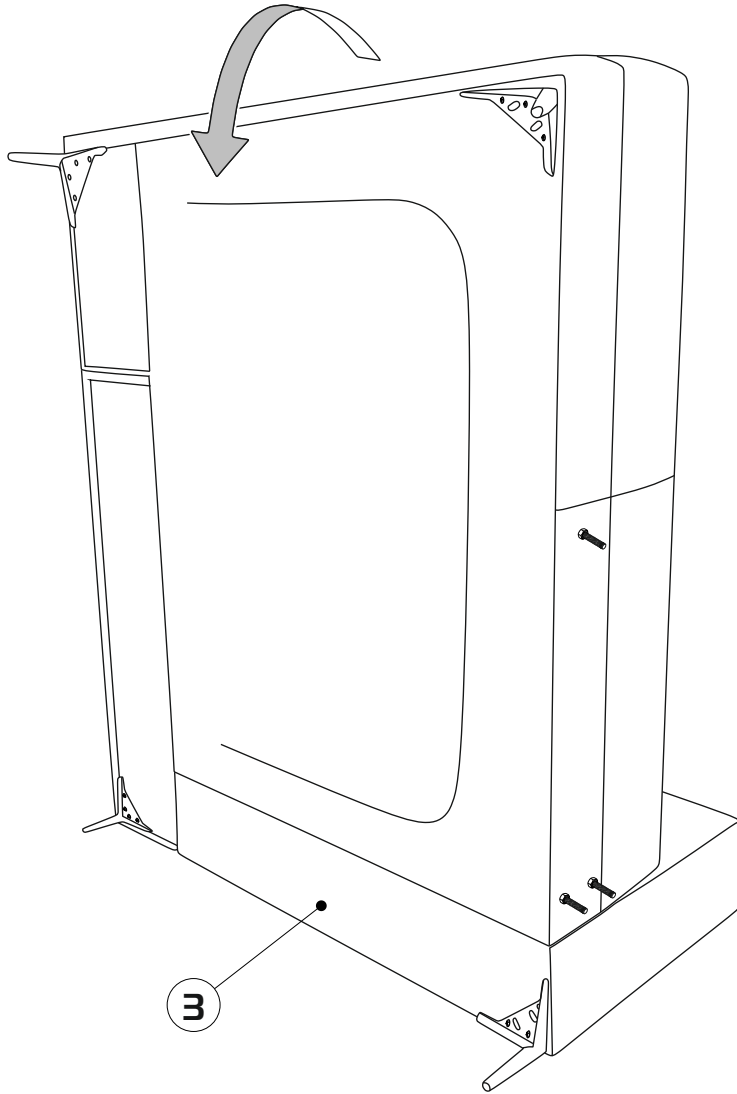
7



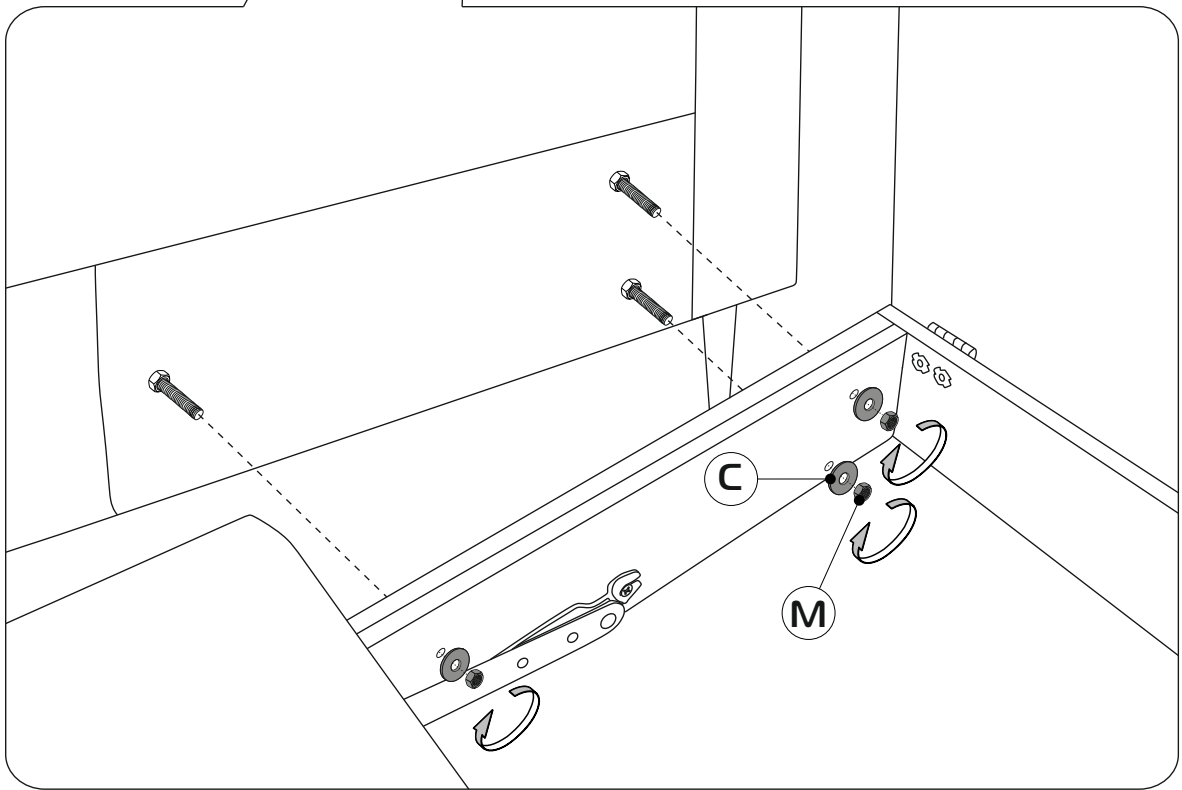
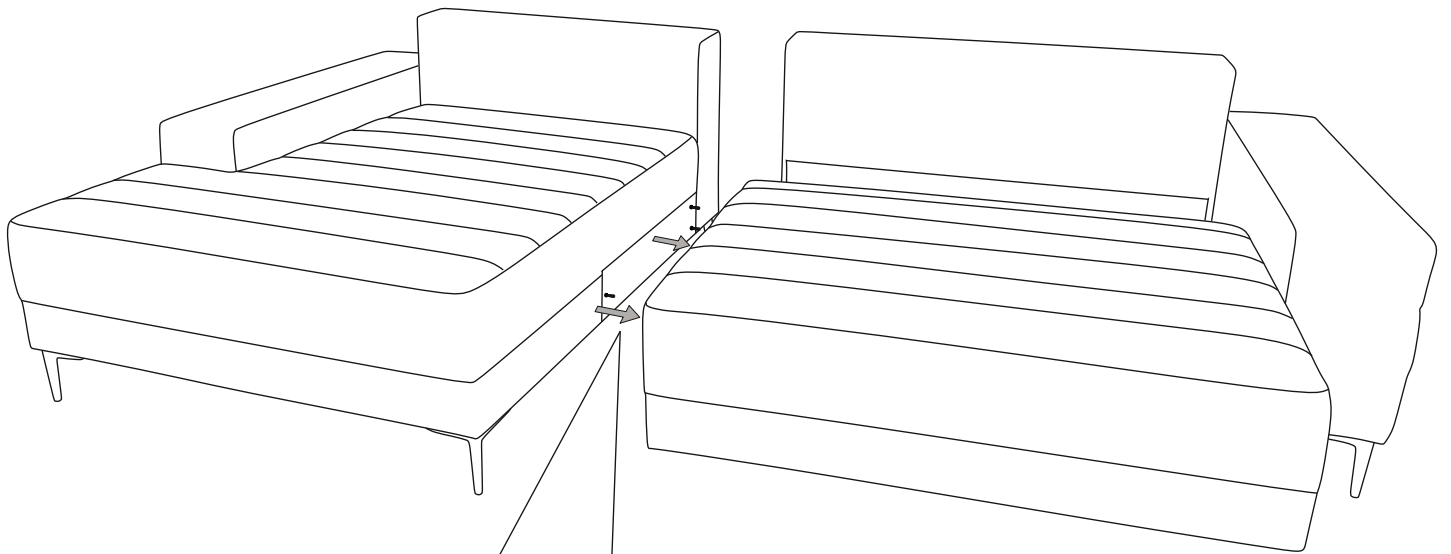
8



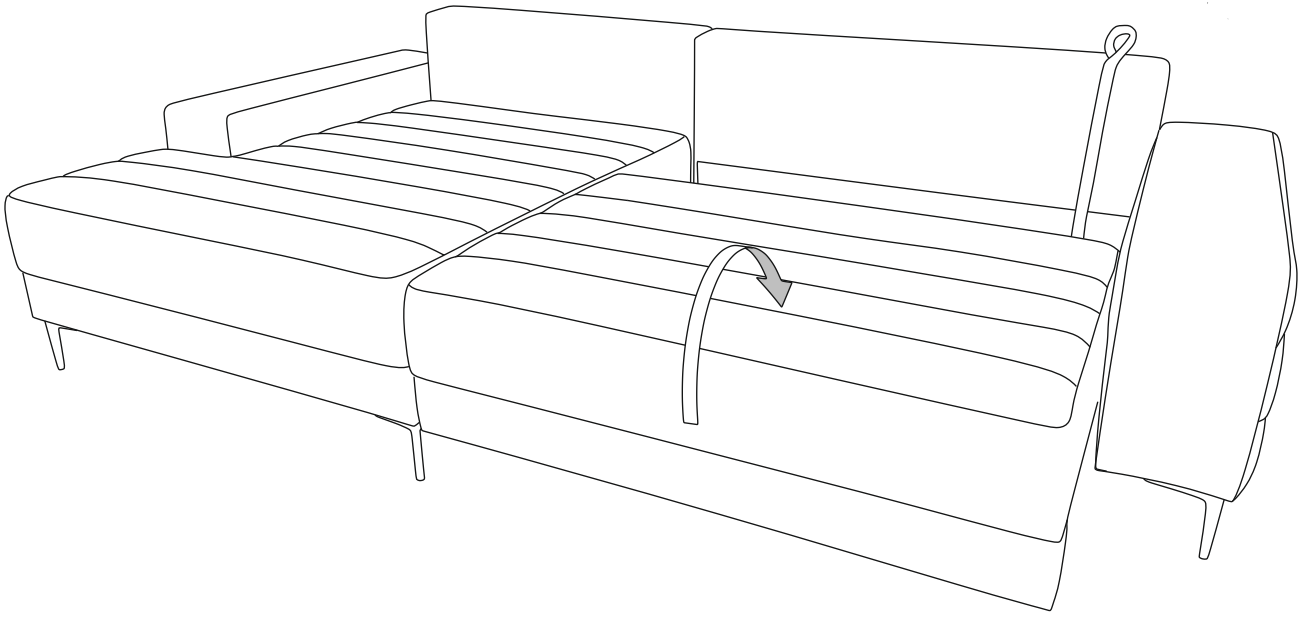
9



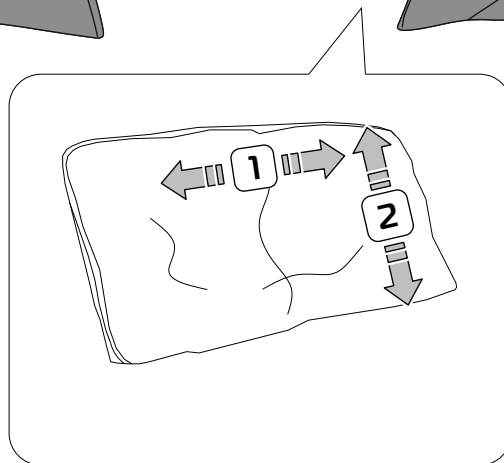
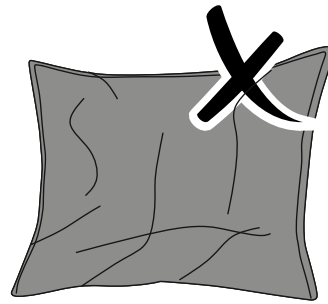
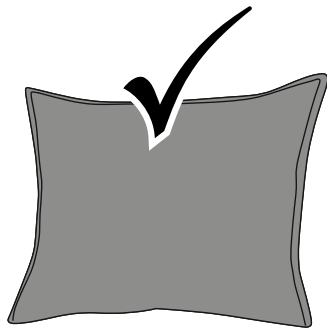
10

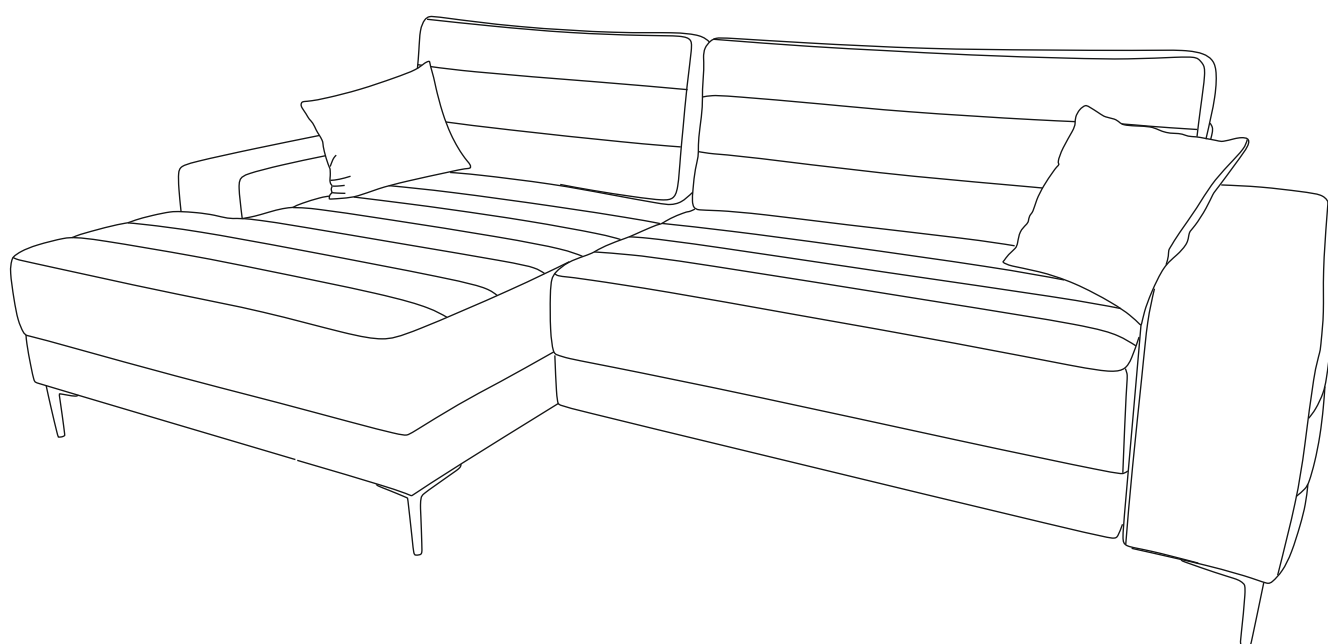
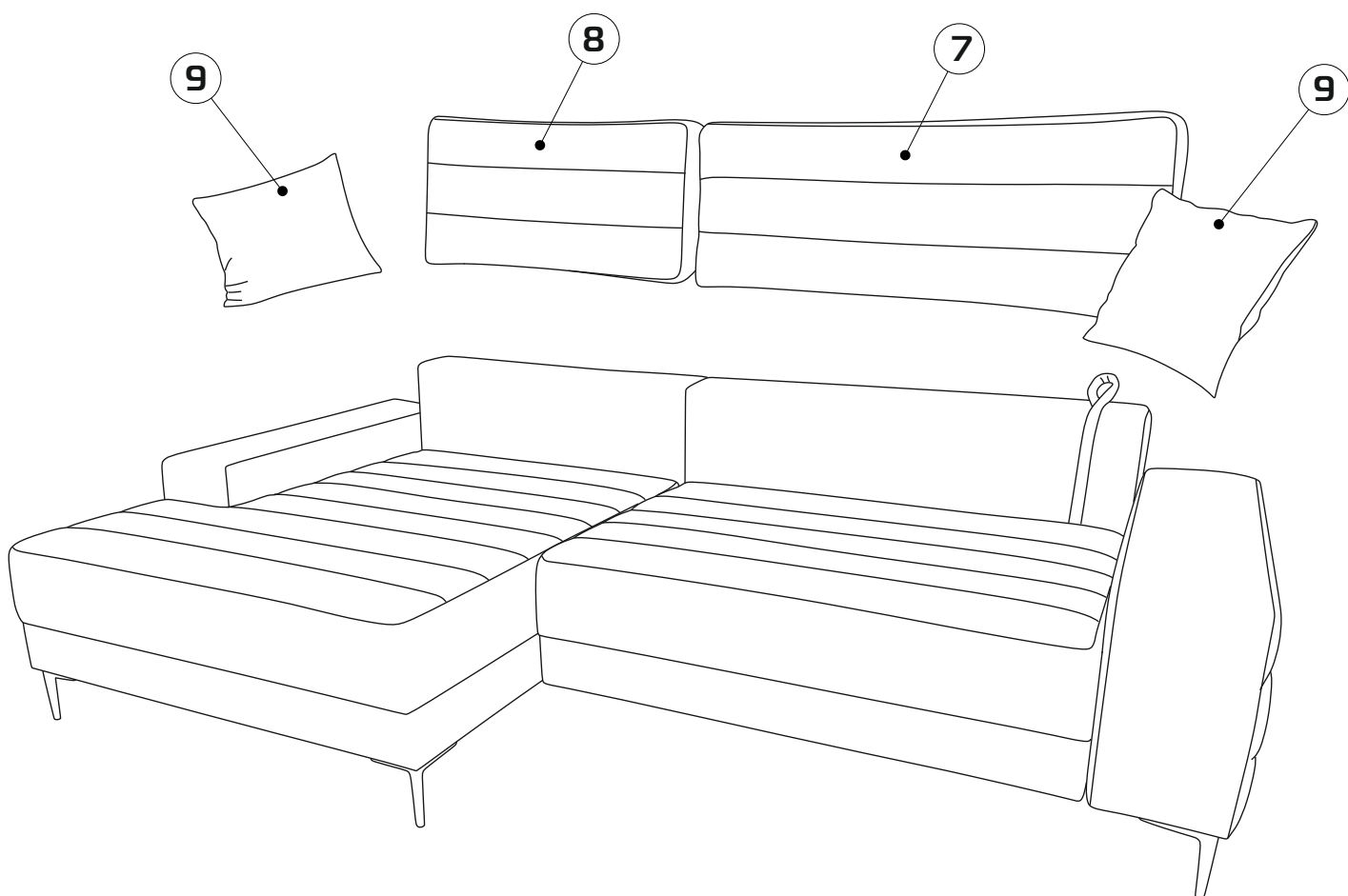


11



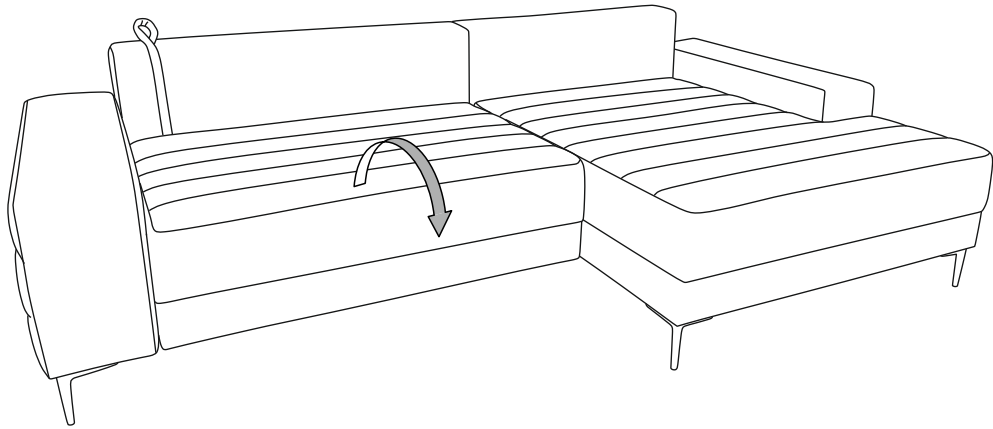
12



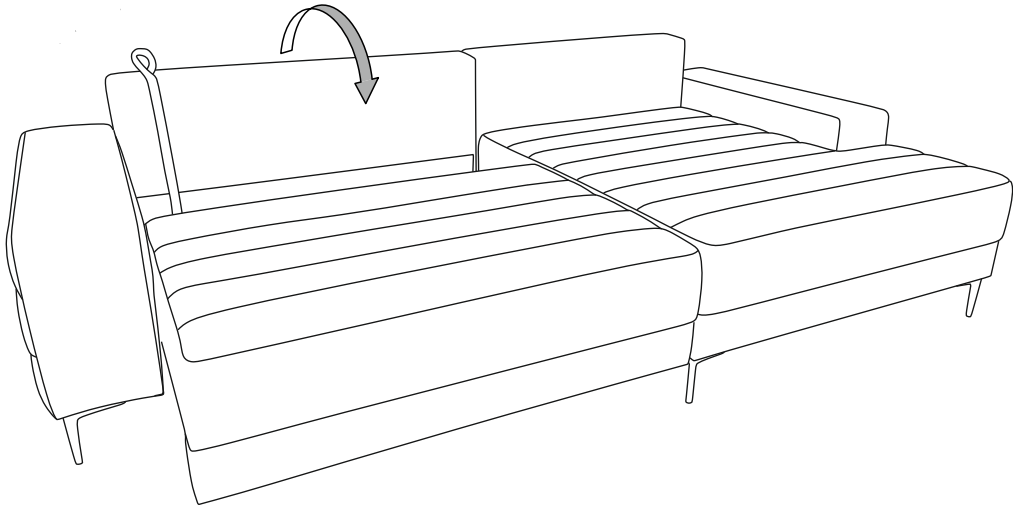


# СХЕМА ТРАНСФОРМАЦИИ

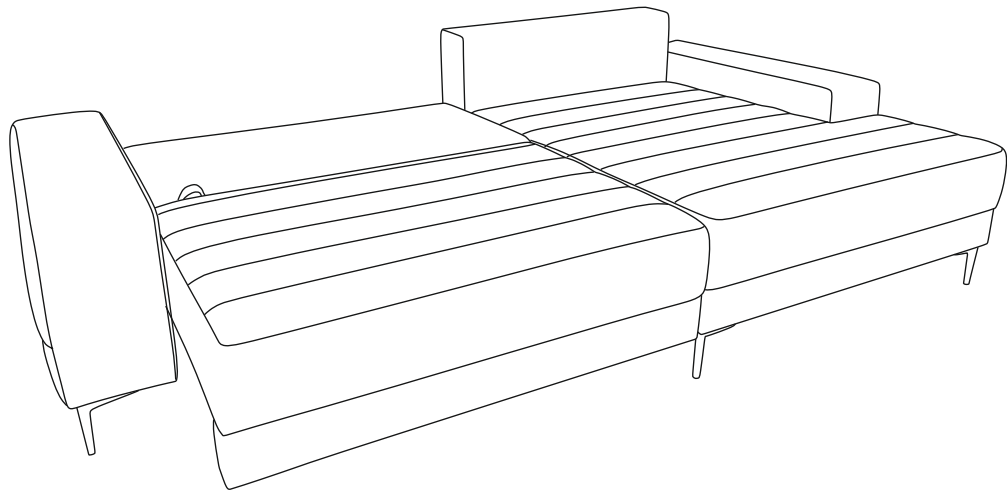
1



2



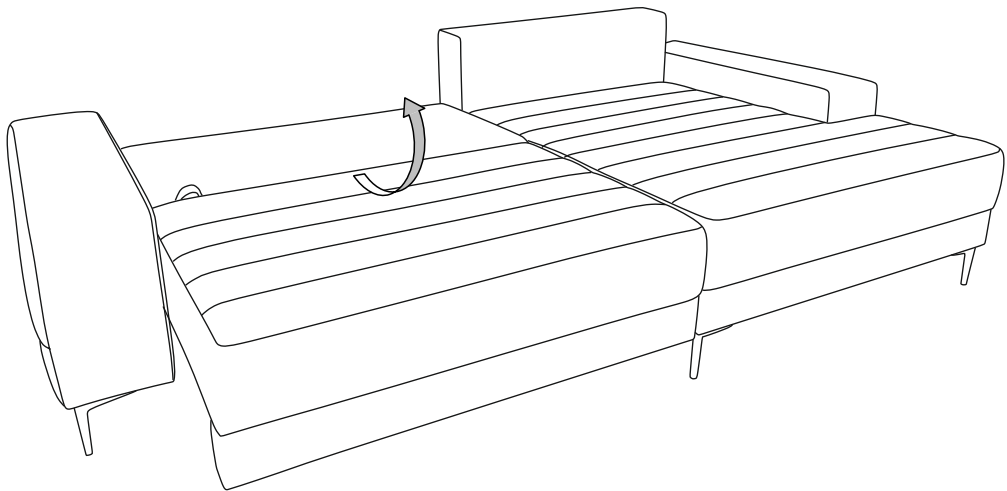
3



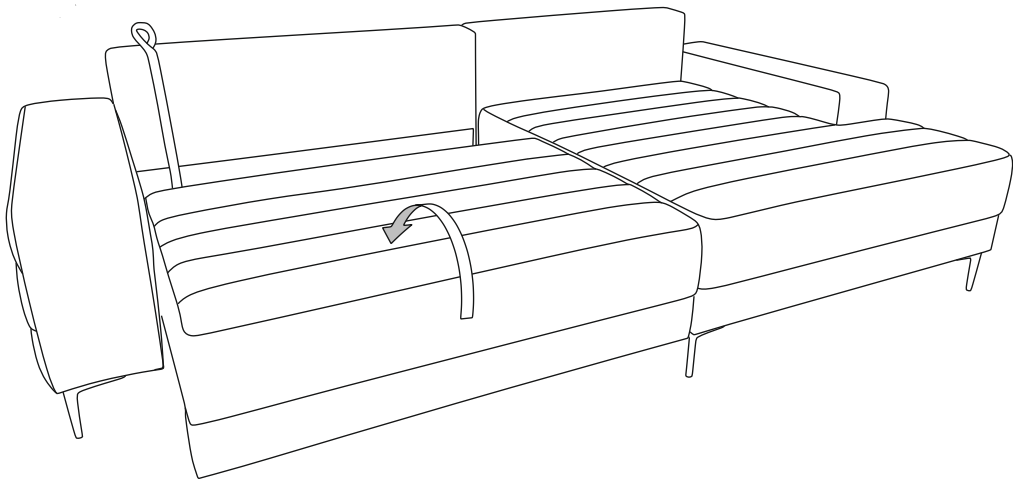


# СХЕМА ТРАНСФОРМАЦИИ

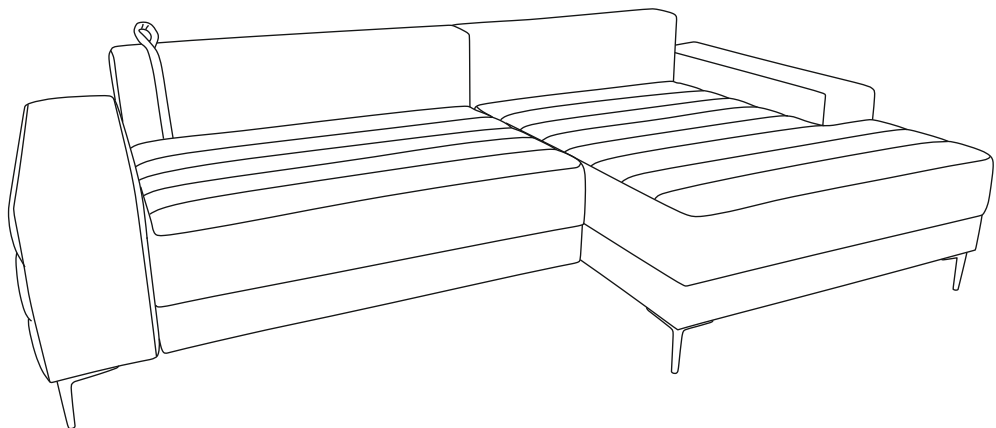
1



2



3





*Благодарим Вас за покупку и искренне надеемся, что она долгое время будет оправдывать Ваши ожидания.*

## ГАРАНТИЙНЫЕ ОБЯЗАТЕЛЬСТВА

Мягкая мебель для сиденья и лежания, со спинкой и ручками или валиками, выполнена в соответствии с Техническим Регламентом Таможенного Союза 025/2012 « О безопасности мебельной продукции». Гарантийный срок - 18 месяцев. Срок гарантии определяет фирма-продавец с первого дня продажи изделия. Гарантийное обслуживание включает в себя проведение ремонтных работ и замену вышедших из строя частей изделия по вине изготовителя. При получении товара внимательно осмотрите приобретенную мебель, обращая внимание на комплектность и внешние качественные признаки. Помните, что принятие мебели без указания на недостатки, которые могли быть выявлены при обычном способе приемки (явные недостатки), лишает Вас прав в дальнейшем на них ссылаться. Соблюдайте правила безопасности при трансформации изделия. Нарушение правил эксплуатации лишает Покупателя права на гарантийное обслуживание. Срок службы изделия - 7 лет. По истечению гарантийного срока Поставщик предоставляет Покупателю сервисное обслуживание в течение срока службы товара на возмездной основе. В случае приобретения уцененной мебели претензии по качеству и виду не принимаются.

## РЕКОМЕНДУЕТСЯ

Эксплуатировать и хранить изделие в сухих, чистых, проветриваемых помещениях при температуре +10°C + 25°C и относительной влажности воздуха от 45% до 70%. Мебель должна быть удалена не менее чем на 0,7 м от источников тепла (а также микроволновых излучателей и горячих предметов). При необходимости, следует пользоваться увлажнителями или осушителями помещения для нормализации влажности. При несоблюдении этого пункта, возможно разбухание и коробление каркаса, ускоренное старение декоративных элементов. Во избежание травмирования рук, необходимо следить, чтобы во время складывания механизма пальцы не находились между шарнирно-складывающимися деталями. Необходимо 2 раза в год подтягивать резьбовые соединения и смазывать трущиеся части металлокаркасов силиконовой смазкой. Во избежание деформации узлов механизма, следует избегать резких рывков и перекосов трансформируемых частей изделия. Необходимо следовать действиям, изложенным в инструкции по эксплуатации. Во избежании усадки и слеживания наполнителя пружинных и декоративных подушек в процессе эксплуатации изделия, необходимо периодически встряхивать (взбивать) подушки. Фиксация съемных элементов изделия (съемные матрасы, подушки) не являются жесткой, поэтому в процессе эксплуатации изделий на наиболее сильно деформируемых элементах (например, сиденье) возможно незначительное смещение наполнителя под чехлом, которое при необходимости можно поправить.

## ЗАПРЕЩАЕТСЯ

Использовать изделие не по назначению (вставить ногами на изделие, сидеть на подлокотниках, прыгать на изделии, качаться на креслах (исключение - кресло-качалка). Допускать прямого воздействия солнечных лучей на мебель. При несоблюдении этого пункта возможно выцветание обивочных тканей и цветовое различие элементов мебели. Во избежание повреждений изделий и напольного покрытия, перемещение мебели следует производить, приподняв над полом. Подъем и перемещение изделия за декоративные элементы не допускается.

## ОСОБЕННОСТИ МЯГКОЙ МЕБЕЛИ

**Не являются недостатком** следующие особенности мебели:

Габаритные размеры мягкой мебели могут иметь предельные отклонения +/- 20 мм в соответствии ГОСТ 19917-2014 п.5.2.12. Оттенок ткани может незначительно отличаться от образца в пределах 3 баллов по шкале серых тонов. Морщины на обивочной ткани, возникающие после нагрузки и исчезающие после разглаживания рукой. В процессе эксплуатации возможно незначительное смещение швов чехла.

Ворсовые мебельные ткани.

- Естественные замины ворса на обивочной ткани, возникающие после транспортировки и при эксплуатации изделия.
- Кажущееся изменение цвета ворсовых тканей при изменении направления падения света или направления взгляда (особенность ворсовых тканей).
- Отдельные внутренние видимые поверхности мебели обиваются технической тканью.
- Несущественные отличия фактуры и оттенка декоративных элементов из дерева, натурального шпона обусловлена свойствами материалов природного происхождения.
- Во избежание истирания обивочной ткани при трансформации изделий в процессе эксплуатации, изготовителем предусмотрены зазоры между движущимися частями изделия.

Наличие этих зазоров оговаривается в технической документации на изделие.

- Наличие запаха после снятия упаковки - не представляет никакой опасности для здоровья людей и животных. Все материалы, используемые при изготовлении мебели, проходят проверку на безопасность. Специфический запах новой мебели, как и других новых вещей, исчезает после первых трех месяцев эксплуатации. Чтобы это произошло быстрее, регулярно проветривайте помещение, в котором стоит диван.
- Изменение мягкости наполнителя из эластичного пенополиуретана, в течении первых месяцев эксплуатации, является естественным процессом смягчения материала под нагрузкой, с последующей стабилизацией.
- Усадка синтетического наполнителя на поверхностях мягких элементов в процессе эксплуатации, принимают форму тела, что является естественным процессом.
- Образование складок (волн) на обивочном материале, в процессе эксплуатации, зависит от уровня эксплуатационной нагрузки и самого обивочного материала.
- Претензии относительно дизайна и комплектации мебели после продажи не принимаются.

Настоящие правила эксплуатации товара разработаны на основании Гражданского кодекса РФ, ФЗ «О защите прав потребителей», Правил продажи отдельных видов товаров, утв. Постановлением Правительства РФ №55 от 19.01.98г. (в последней редакции), Правил продажи товаров по образцам, утв. Постановлением Правительства РФ №918 от 21.07.97г. (в последней редакции) иных нормативных актов, на основании договора розничной купли-продажи мебели.

### **Гарантии не предоставляются в следующих случаях:**

- нарушение правил эксплуатации;
- при наличии следов механических повреждений;
- несоблюдение условий хранения мебели;
- постороннее вмешательство с целью самостоятельного ремонта или изменения конструкции;
- истечение гарантийного срока.

Изготовитель: ООО «Дмитровский Мебельный Комбинат»

Адрес производства: РОССИЯ, 141800, Московская область, г. Дмитров, Бирлово поле, д.18.

Телефон: (495) 993-73-17 (495)941-69-21