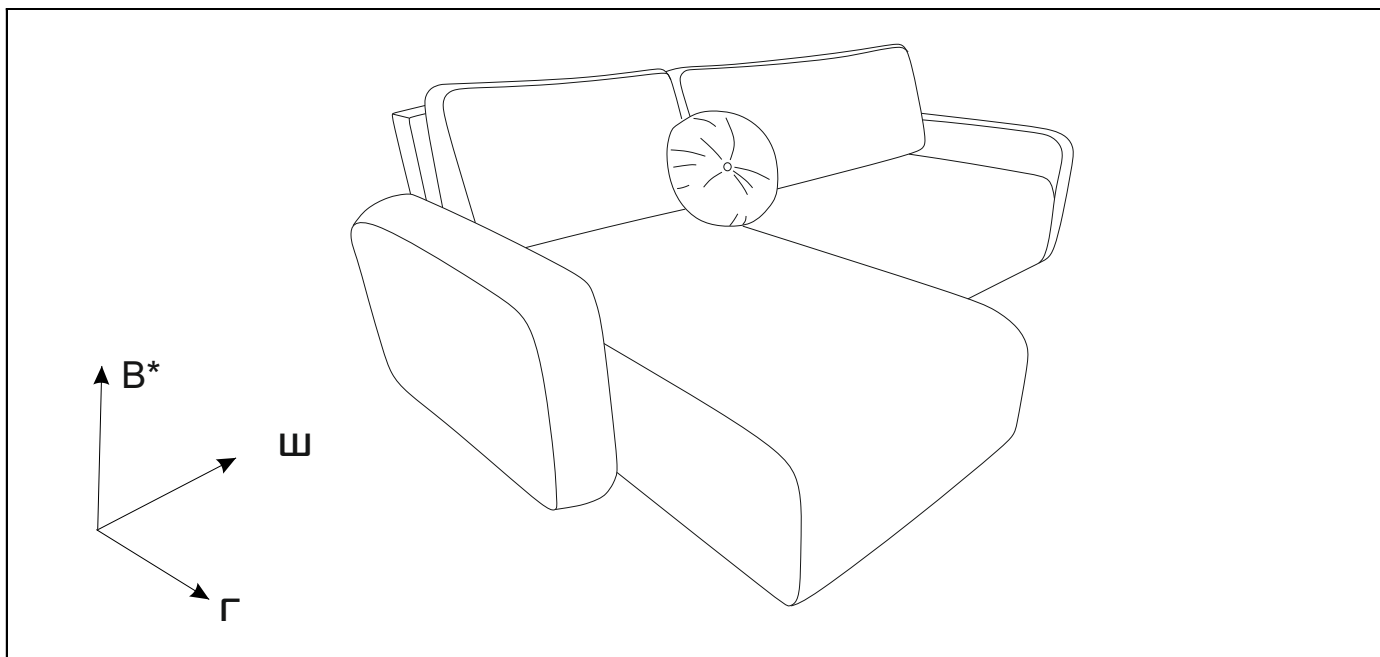


Код 684

Диван угловой «Леман_1»



Ш = 250 см, Г = 157 см, В* = 90 см

*Высота по мягкому элементу (приспинной подушке) справочная.

Спальное место – 200x140 см, высота сиденья – 42 см, глубина сиденья с подушкой – 58 см, без подушек 87 см. Два бельевых ящика объемом 0,16 м³. Эксплуатационная нагрузка на один ящик – 8 кг.

Нагрузка на 1 посадочное (спальное) место 90 кг

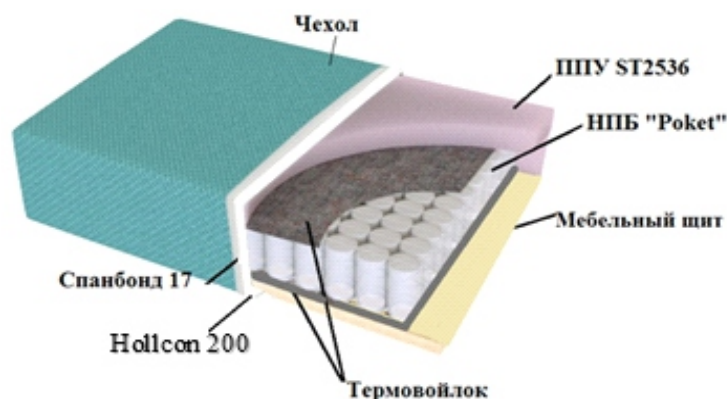
Допустимое отклонение габаритных размеров ±20 мм

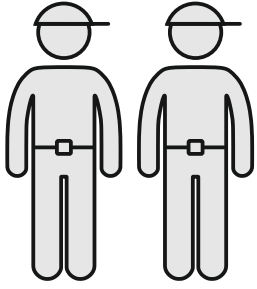
Каркас. Выполнен с использованием древесины хвойных пород, ЛДСП, ДСП, ДВП, ДВПО, фанеры, картона.

Наполнение. Сиденье сформировано с применением пружинной змейки, высокоэластичного пенополиуретана. Наполнитель приспинных и декоративных подушек – смесь 85/15 (синтепух/ крошка ППУ).

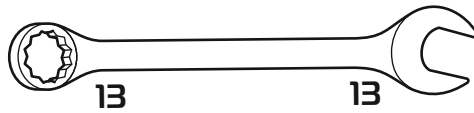
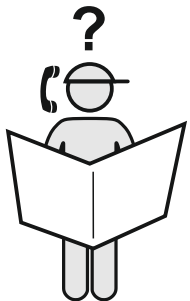
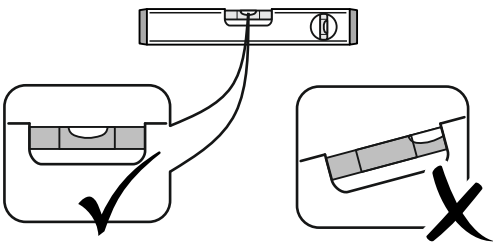
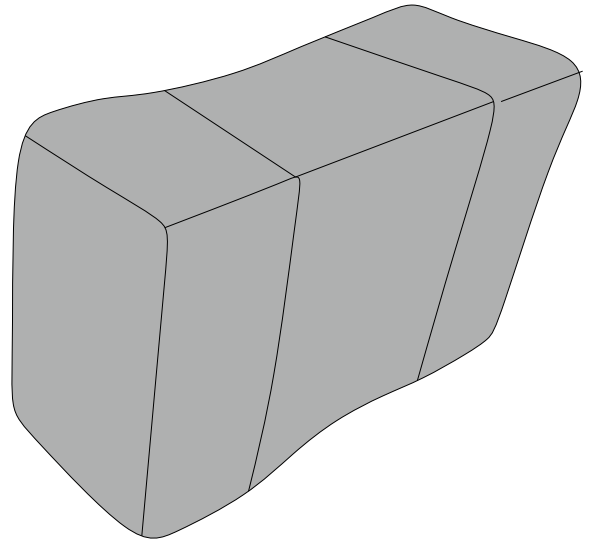
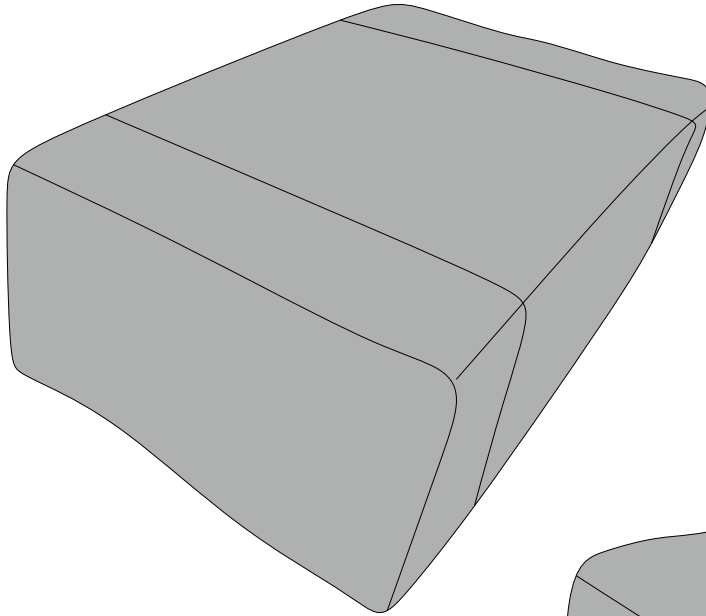
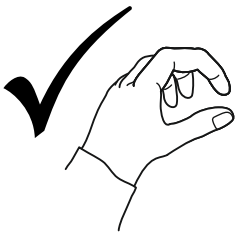
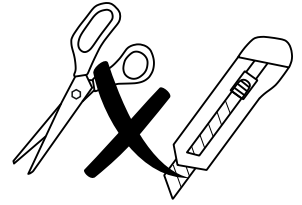
Чехол спального места Выполнен из современной мебельной ткани с применением внешнего шва.

Спальное место



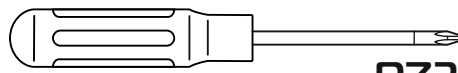


20-30 min

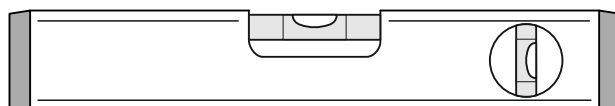


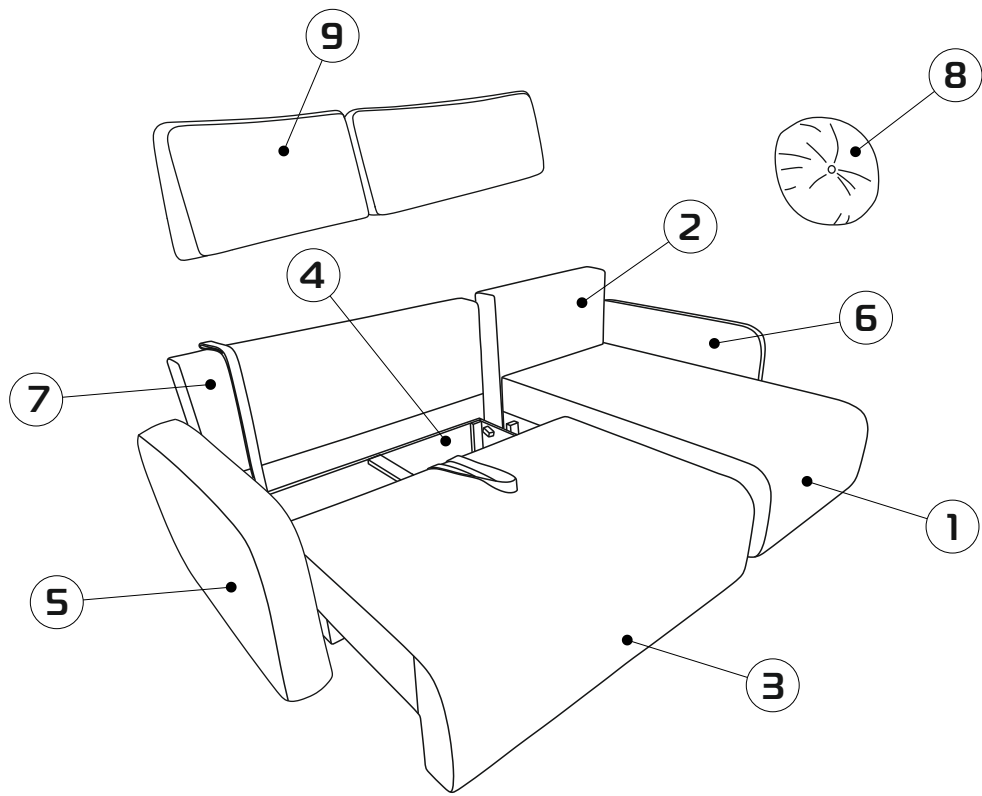
13

13

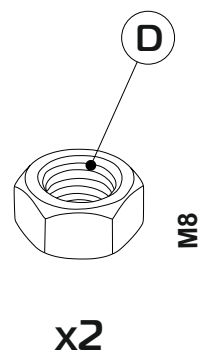
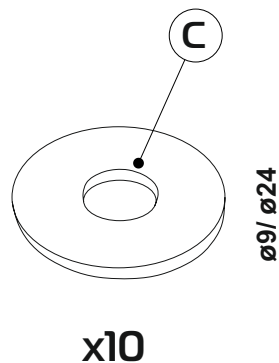
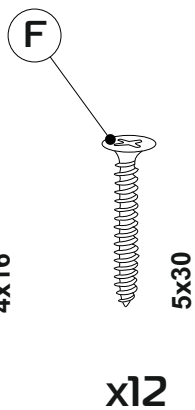
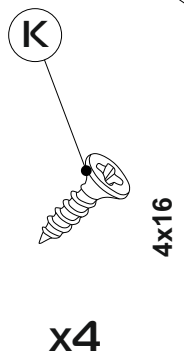
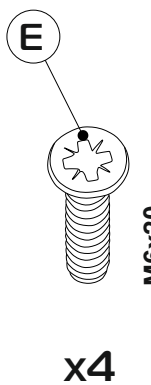
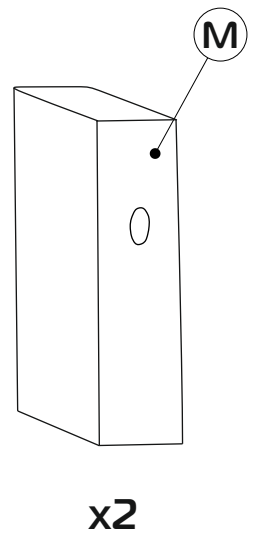
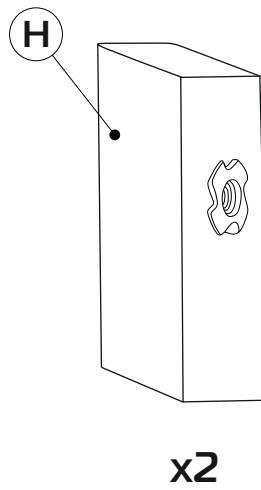
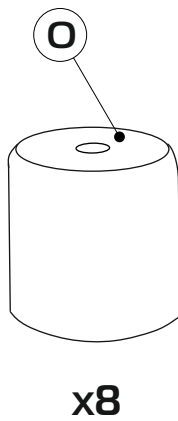
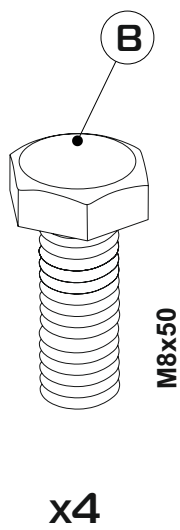
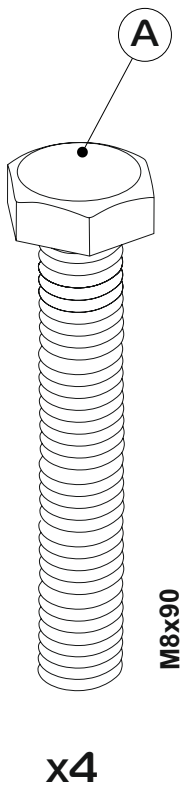


PZ2

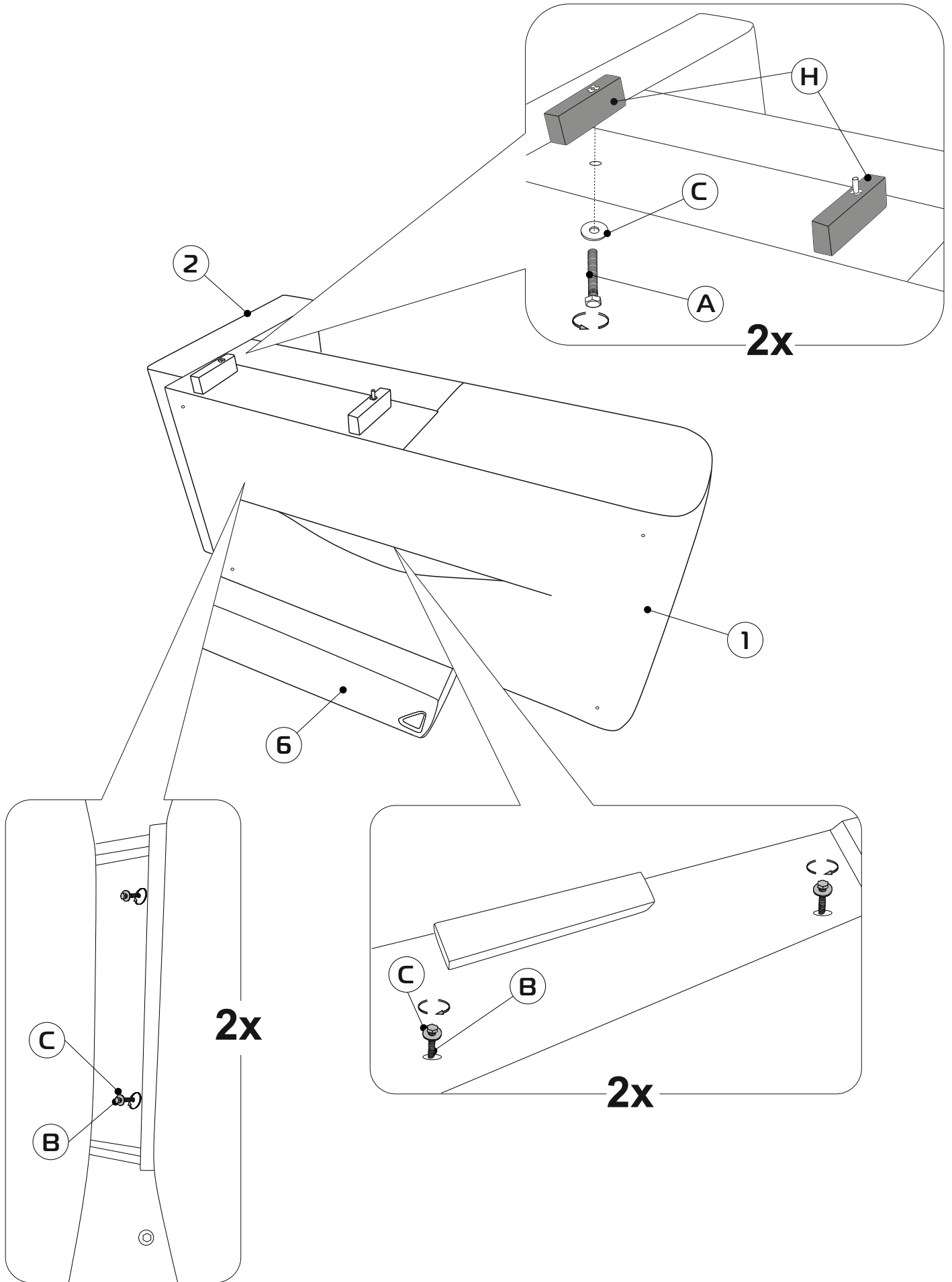




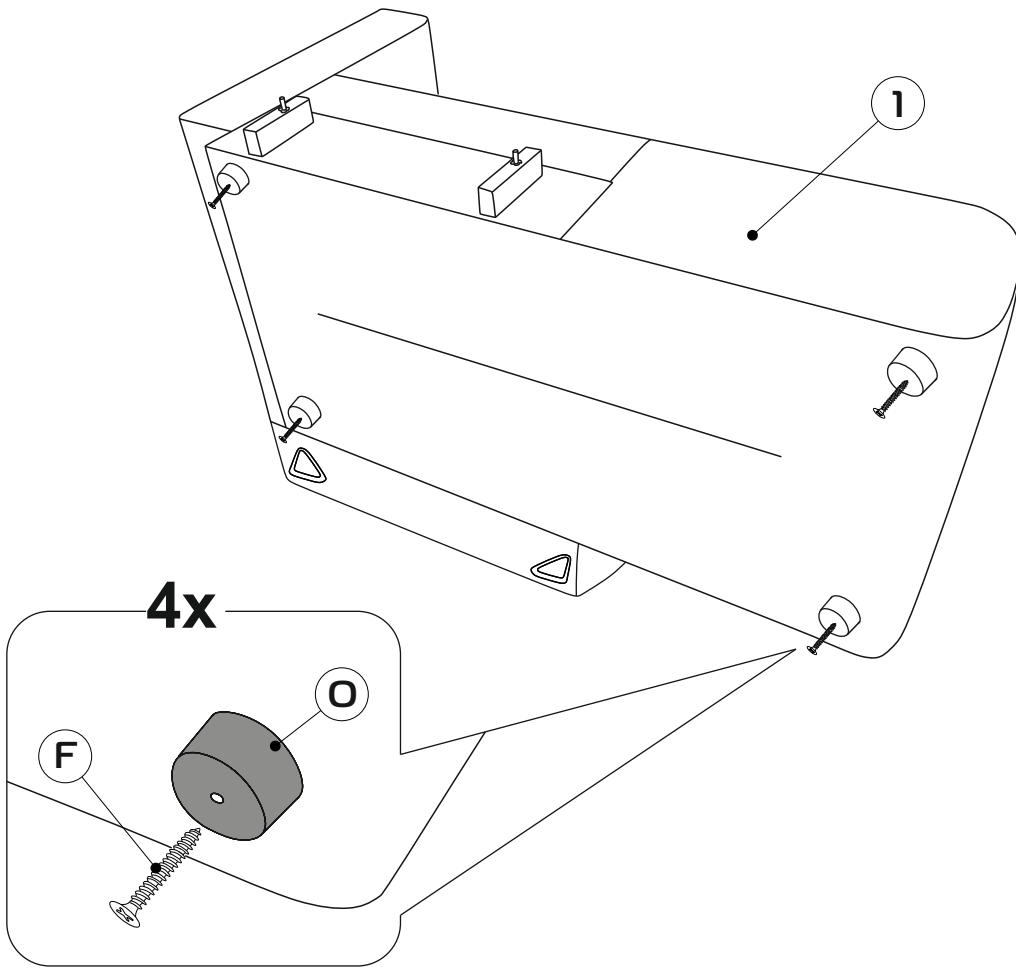
- | | | | | |
|--------|--------|--------|--------|--------|
| ① - x1 | ③ - x1 | ⑤ - x1 | ⑦ - x1 | ⑨ - x2 |
| ② - x1 | ④ - x1 | ⑥ - x1 | ⑧ - x1 | |



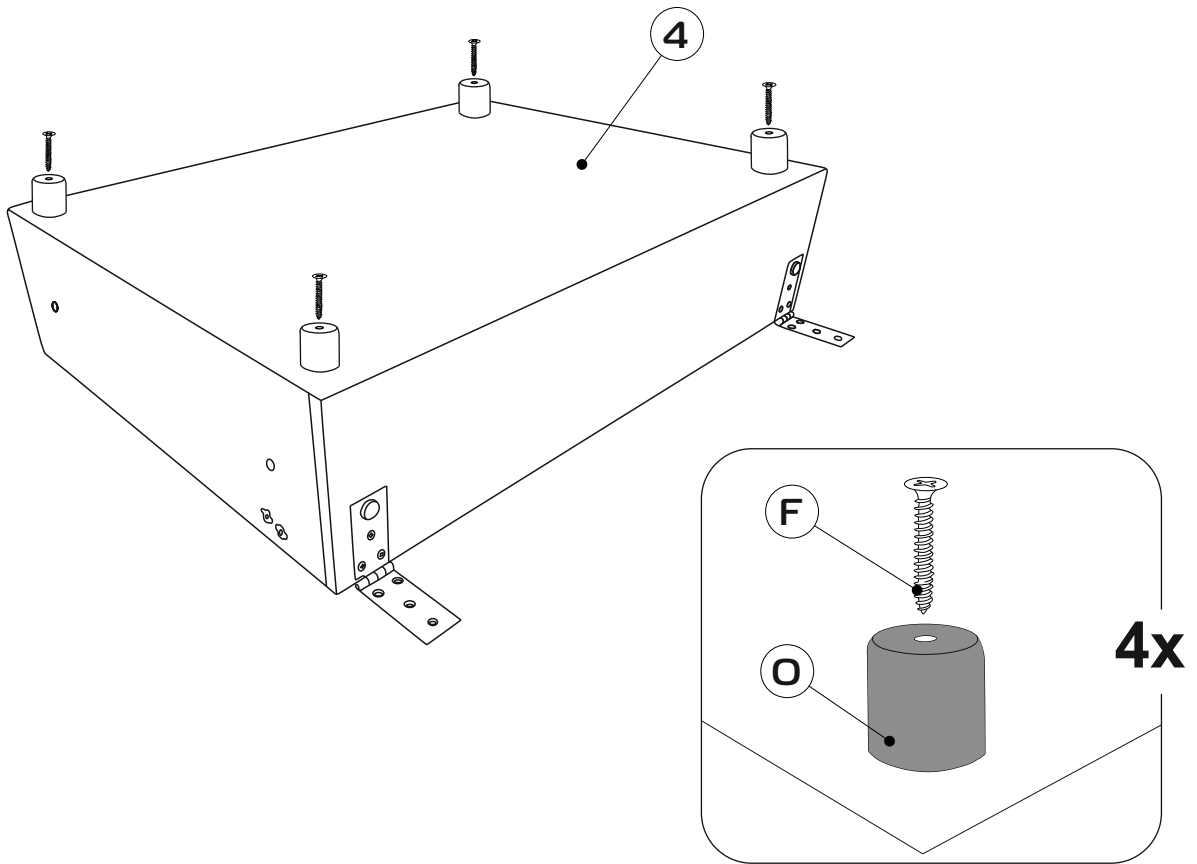
1



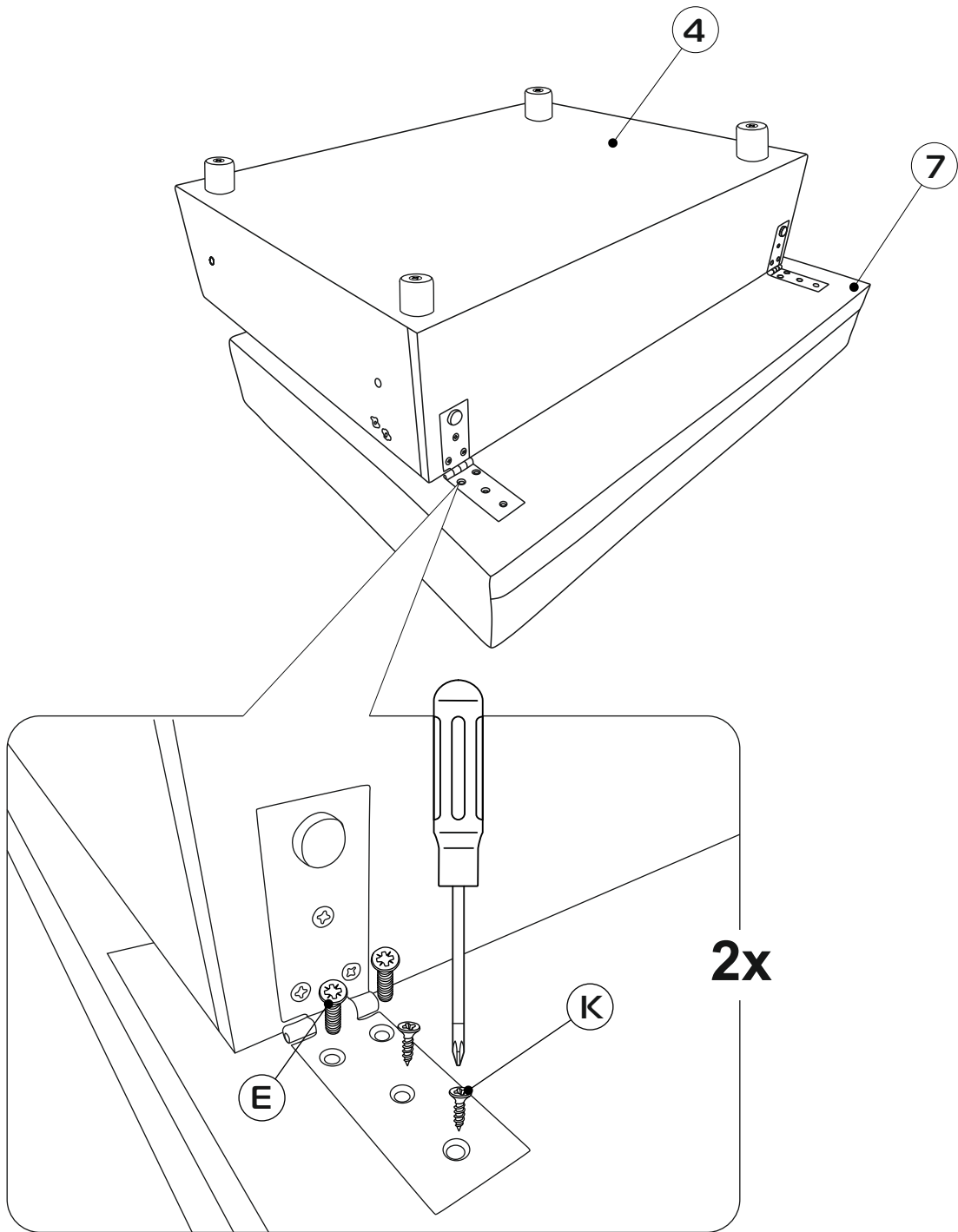
2



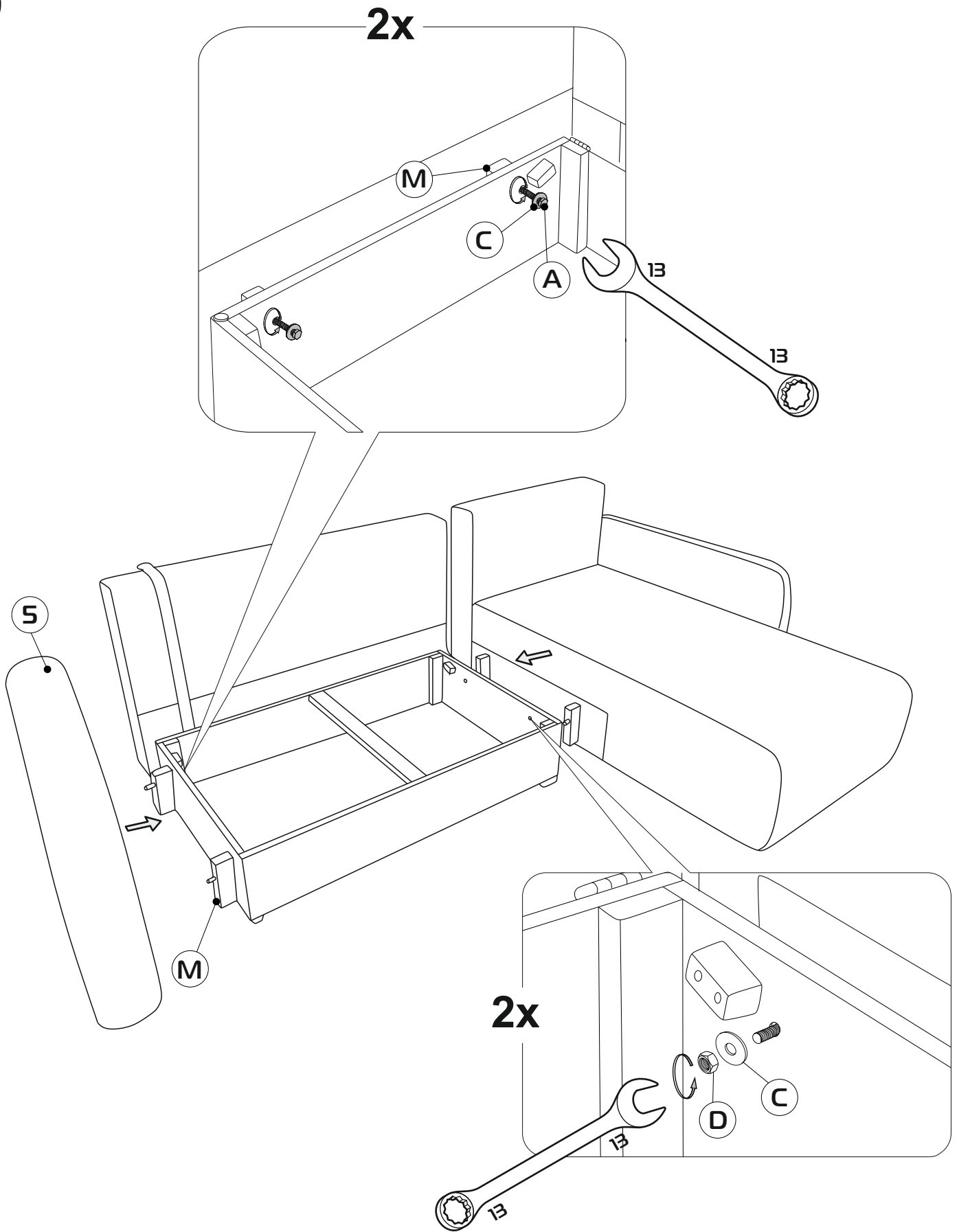
3



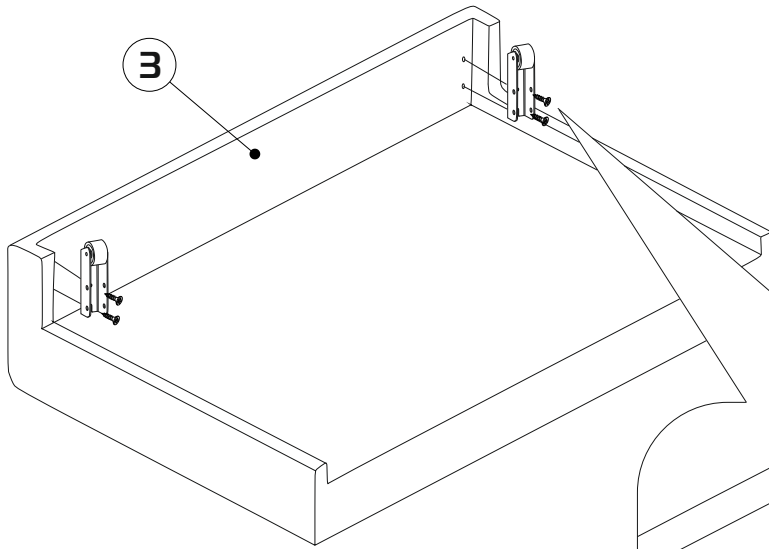
4



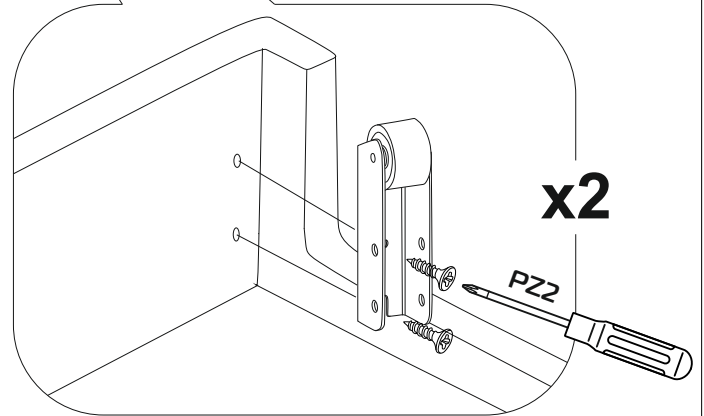
5



6



Опоры колесные открутить из
транспортировочного
положения и поставить в
рабочее



7

