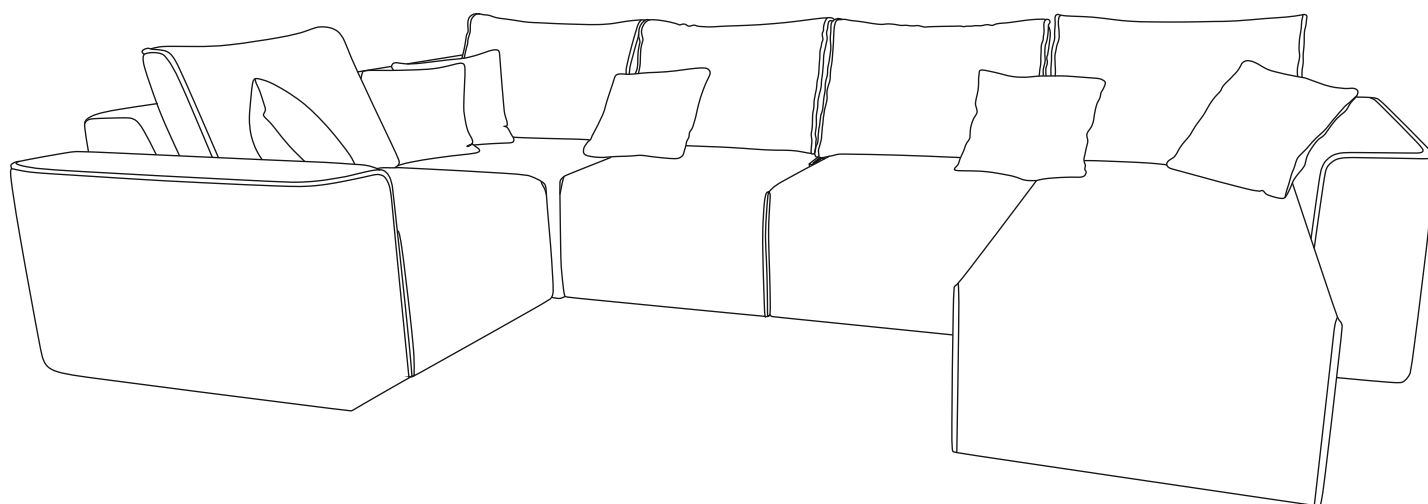




Изготовитель: ООО «Дмитровский мебельный комбинат»  
Адрес: Россия, 141800, Московская область, г.Дмитров, ул. Бирлово поле, д.18

Код 747

## Модульная система «Матье»



---

**Каркас** выполнен с использованием древесины хвойных пород, ЛДСП, ДВП, фанеры, ДСП, ДВП.

**Опоры** дивана пластмассовые.

**Наполнение.** Сиденье сформировано с применением пружинной змейки, вязкоэластичного пенополиуретана (ППУ).

**Наполнитель** приспинных подушек - Искусственный лебяжий пух.

**Чехол** спального места выполнен из современной мебельной ткани.

**Механизм трансформации** диванного модуля - Пума с релаксом

---

03.03.2026v3



*Благодарим Вас за покупку и искренне надеемся, что она долгое время будет оправдывать Ваши ожидания.*

### **ГАРАНТИЙНЫЕ ОБЯЗАТЕЛЬСТВА**

Мягкая мебель для сидения и лежания, со спинкой и ручками или валиками, выполнена в соответствии с Техническим Регламентом Таможенного Союза 025/2012 «О безопасности мебельной продукции». Гарантийный срок – 18 месяцев. Срок гарантии определяет фирма-продавец с первого дня продажи изделия. Гарантийное обслуживание включает в себя проведение ремонтных работ и замену вышедших из строя частей изделия по вине изготовителя. При получении товара внимательно осмотрите приобретенную мебель, обращая внимание на комплектность и внешние качественные признаки. Помните, что принятие мебели без указания на недостатки, которые могли быть выявлены при обычном способе приемки (явные недостатки), лишает Вас прав в дальнейшем на них ссылаться. Соблюдайте правила безопасности при трансформации изделия. Нарушение правил эксплуатации лишает Покупателя права на гарантийное обслуживание. Срок службы изделия – 7 лет. По истечению гарантийного срока Поставщик предоставляет Покупателю сервисное обслуживание в течение срока службы товара на возмездной основе. В случае приобретения уцененной мебели претензии по качеству и виду не принимаются.

### **РЕКОМЕНДУЕТСЯ**

Эксплуатировать и хранить изделие в сухих, чистых, проветриваемых помещениях при температуре от +10°C до +25°C и относительной влажности воздуха от 45% до 70%.

Мебель должна быть удалена не менее чем на 0,7 м от источников тепла (а также микроволновых излучателей и горячих предметов). При необходимости, следует пользоваться увлажнителями или осушителями помещения для нормализации влажности. При несоблюдении этого пункта, возможно разбухание и коробление каркаса, ускоренное старение декоративных элементов.

Во избежание травмирования рук, необходимо следить, чтобы во время складывания механизма пальцы не находились между шарнирно-складывающимися деталями.

Необходимо 2 раза в год подтягивать резьбовые соединения и смазывать трущиеся части металлокаркасов силиконовой смазкой. Во избежание деформации узлов механизма, следует избегать резких рывков и перекосов трансформируемых частей изделия. Необходимо следовать действиям, изложенным в инструкции по эксплуатации.

Во избежание усадки и слеживания наполнителя пружинных и декоративных подушек в процессе эксплуатации изделия, необходимо периодически встряхивать (взбивать) подушки.

Фиксация съемных элементов изделия (съемные матрасы, подушки) не является жесткой, поэтому в процессе эксплуатации изделий на наиболее сильно деформируемых элементах (например, сиденье) возможно незначительное смещение наполнителя под чехлом, которое при необходимости можно поправить.

### **ЗАПРЕЩАЕТСЯ**

Использовать изделие не по назначению (вставить ногами на изделия, сидеть на подлокотниках, прыгать на изделии, качаться на креслах (исключение – кресло-качалка). Допускать прямого воздействия солнечных лучей на мебель. При несоблюдении этого пункта возможно выцветание обивочных тканей и цветовое различие элементов мебели.

Во избежание повреждений изделия и напольного покрытия, перемещение мебели следует производить, приподняв над полом. Подъем и перемещение изделия за декоративные элементы не допускается.

## ОСОБЕННОСТИ МЯГКОЙ МЕБЕЛИ

**Не являются недостатком** следующие особенности мягкой мебели:

Габаритные размеры мягкой мебели могут иметь предельные отклонения +/- 20 мм в соответствии с ГОСТ 19917-2014 п.5.2.12. Оттенок ткани может незначительно отличаться от образца в пределах 3 баллов по шкале серых тонов. Морщины на обивочной ткани, возникающие после нагрузки и исчезающие после разглаживания рукой. В процессе эксплуатации возможно незначительное смещение швов чехла.

Ворсовые мебельные ткани.

- Естественные замины ворса на обивочной ткани, возникающие после транспортировки и при эксплуатации изделия.

- Кажущееся изменение цвета ворсовых тканей при изменении направления падения света или направления взгляда (особенность ворсовых тканей)

- Отдельные внутренние видимые поверхности мебели обиваются технической тканью.

- Несущественные отличия фактуры и оттенка декоративных элементов из дерева, натурального шпона обусловлена свойствами материалов природного происхождения.

- Во избежание истирания обивочной ткани при трансформации изделий в процессе эксплуатации, изготовителем предусмотрены зазоры между движущимися частями изделия. Наличие этих зазоров оговаривается в техдокументации на изделие.

- Наличие запаха после снятия упаковки – не представляет никакой опасности для здоровья людей и животных. Все материалы, используемые при изготовлении мебели, проходят проверку на безопасность. Специфический запах новой мебели, как и других новых вещей, исчезает после первых трех месяцев эксплуатации. Что бы это произошло быстрее, регулярно проветривайте помещение, в котором стоит диван.

- Изменение мягкости наполнителя из эластичного пенополиуретана, в течении первых месяцев эксплуатации, является естественным процессом смягчения материала под нагрузкой, с последующей стабилизацией.

- Усадка синтетического наполнителя на поверхностях мягких элементов в процессе эксплуатации, принимают форму тела, что является естественным процессом.

- Образование складок (волн) на обивочном материале, в процессе эксплуатации, зависит от уровня эксплуатационной нагрузки и самого обивочного материала.

- Претензии относительно дизайна и комплектации мебели после продажи не принимаются.

- Настоящие правила эксплуатации товара разработаны на основании Гражданского Кодекса РФ, Закона РФ от 07.02.1992 N 2300-1 "О защите прав потребителей", Постановление Правительства РФ от 31.12.2020 N 2463 "Об утверждении Правил продажи товаров по договору розничной купли-продажи, перечня товаров длительного пользования, на которые не распространяется требование потребителя о безвозмездном предоставлении ему товара, обладающего этими же основными потребительскими свойствами, на период ремонта или замены такого товара, и перечня непродовольственных товаров надлежащего качества, не подлежащих обмену, а также о внесении изменений в некоторые акты Правительства Российской Федерации", иных нормативных актов, на основании договора купли продажи товара.

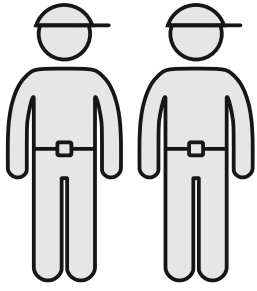
**Гарантии не предоставляются в следующих случаях:**

- нарушение правил эксплуатации;
- при наличии следов механических повреждений;
- несоблюдение условий хранения мебели;
- постороннее вмешательство с целью самостоятельного ремонта или изменения конструкции;
- истечение гарантийного срока.

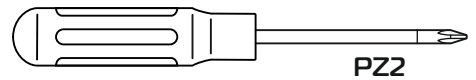
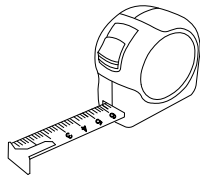
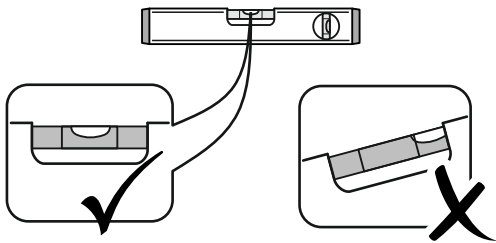
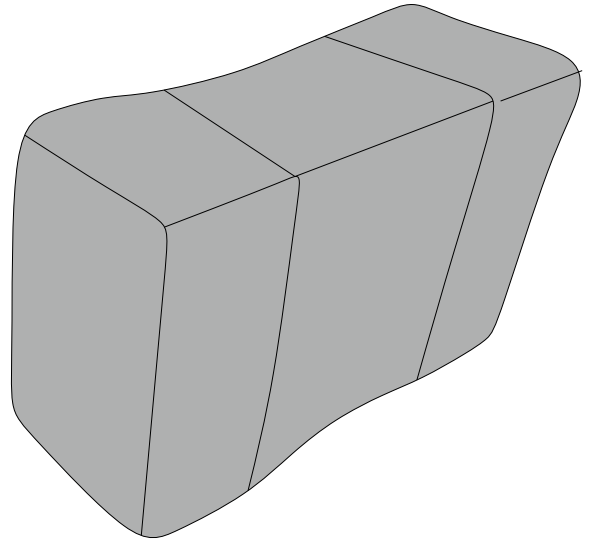
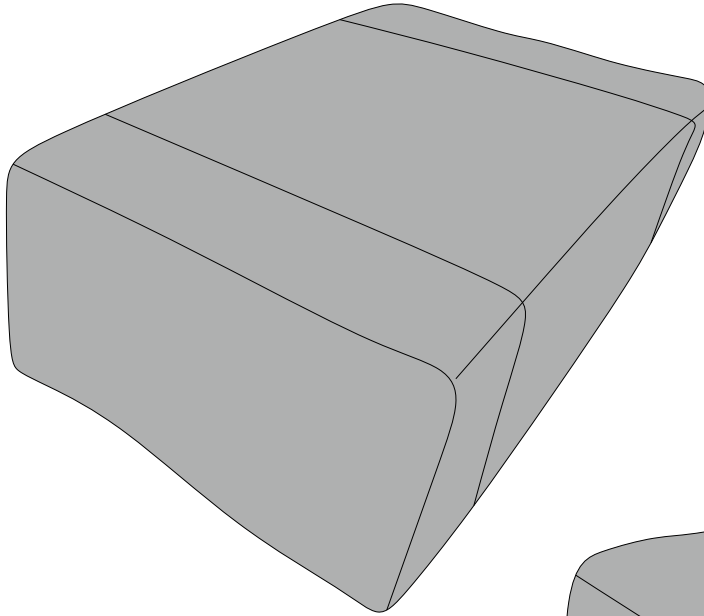
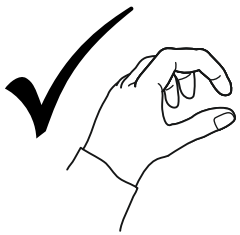
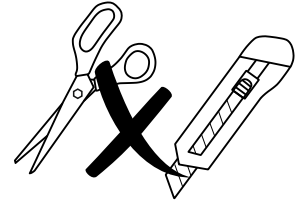
Изготовитель: Общество с ограниченной ответственностью «Дмитровский Мебельный Комбинат»  
(сокращенное наименование ООО «ДМК»), ИНН 5007055230

Адрес производства: РОССИЯ, 14180 2, Московская область, г. Дмитров, Бирлово поле, д. 18

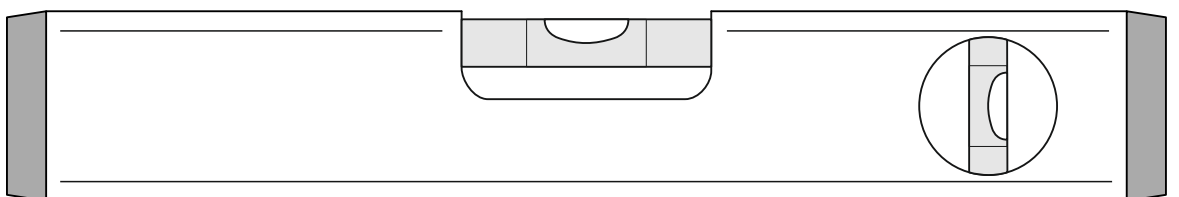
Телефон: (495) 223-00-00 (многоканальный)



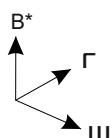
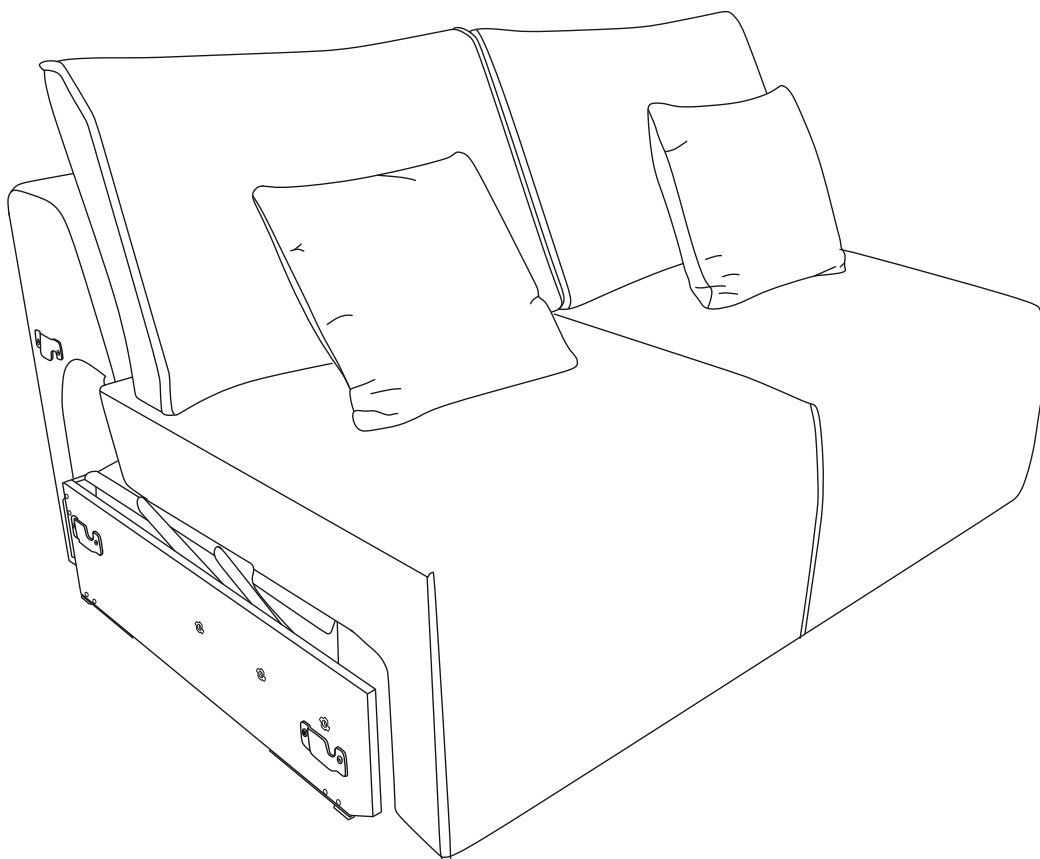
35-40 min



PZ2



# Диван



## Диван модуль 152

Ш=152 см, Г=113 см, В=74 см  
Спальное место - 152x161 см,  
Высота по подушке - 96 см\*,  
Высота сиденья - 48 см,  
Глубина сиденья с подушкой - 57 (67) см,  
Глубина сиденья без подушки - 80 (90) см

## Диван модуль 202

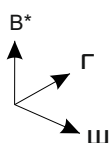
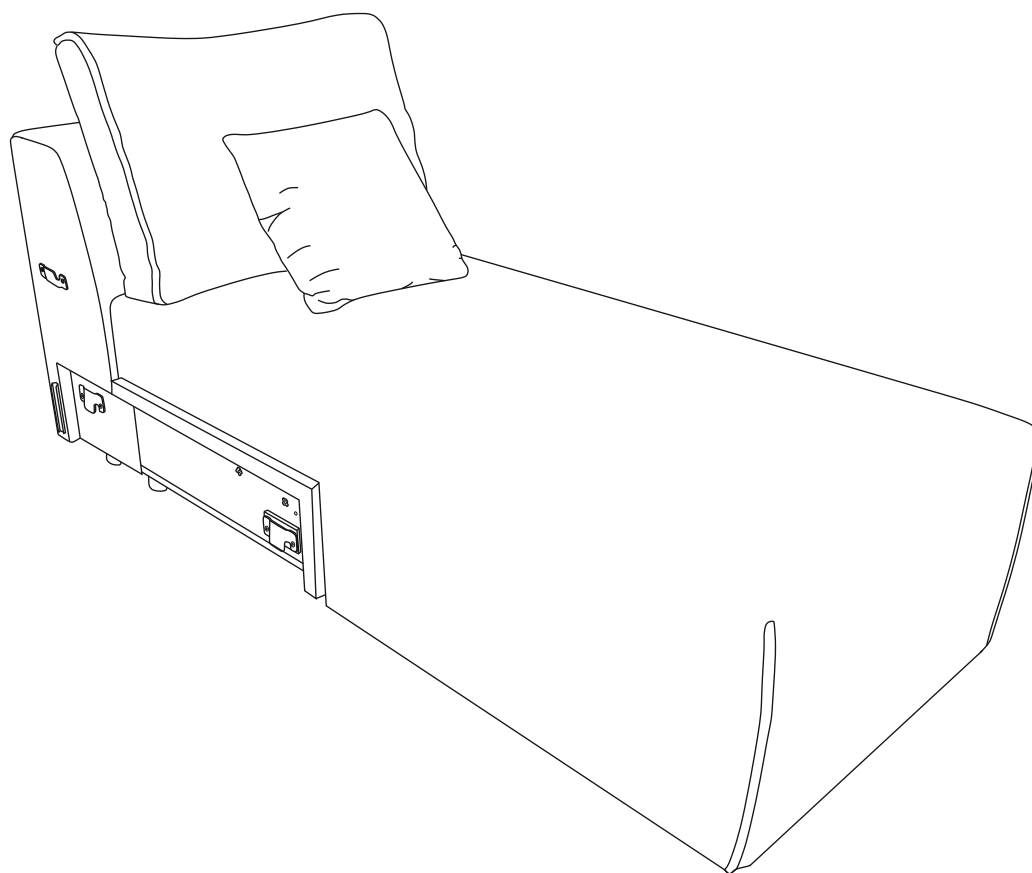
Ш=202 см, Г=113 см, В=74 см  
Спальное место - 202x161 см,  
Высота по подушке - 96 см\*,  
Высота сиденья - 48 см,  
Глубина сиденья с подушкой - 57 (67) см,  
Глубина сиденья без подушки - 80 (90) см

\* Вспомогательный размер по мягкому элементу.

Нагрузка на 1 посадочное (спальное) место 100кг.

Допустимое отклонение габаритных размеров  $\pm 20$  мм

# Оттоманка



## Оттоманка 76

Ш=76 см, Г=194 см, В=74 см  
Высота сиденья - 48 см,  
Высота по подушке - 96 см\*,  
Глубина сиденья с подушкой - 138 см,  
Глубина сиденья без подушки - 161 см.  
Объем бельевого ящика - 0,19 м<sup>3</sup>,  
Эксплуатационная нагрузка - 12кг.

## Оттоманка 101

Ш=101 см, Г=194 см, В=74 см  
Высота сиденья - 48 см,  
Высота по подушке - 96 см\*,  
Глубина сиденья с подушкой - 138 см,  
Глубина сиденья без подушки - 161 см  
Объем бельевого ящика - 0,19 м<sup>3</sup>,  
Эксплуатационная нагрузка - 12кг.

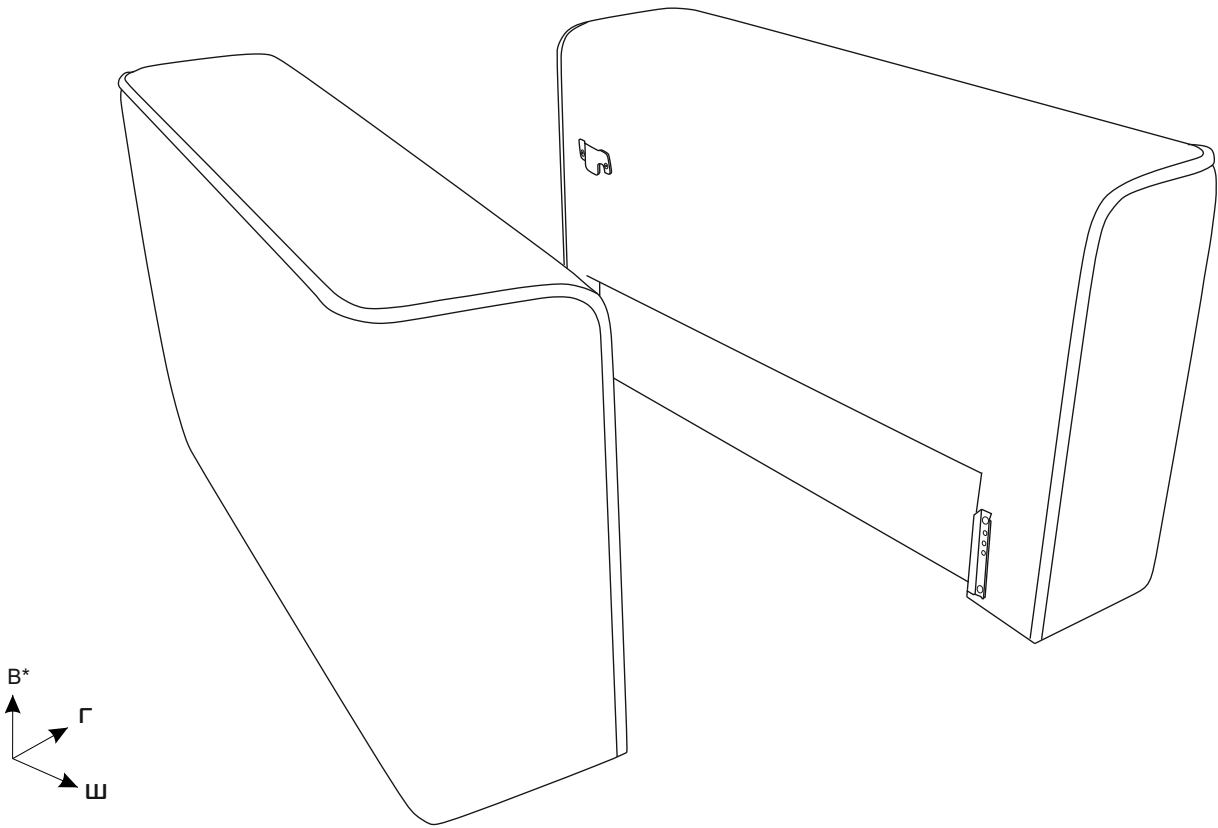
\* Вспомогательный размер по мягкому элементу.

Нагрузка на 1 посадочное (спальное) место 100кг.

Допустимое отклонение габаритных размеров ±20 мм

1

# Подлокотники



PM 1

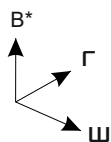
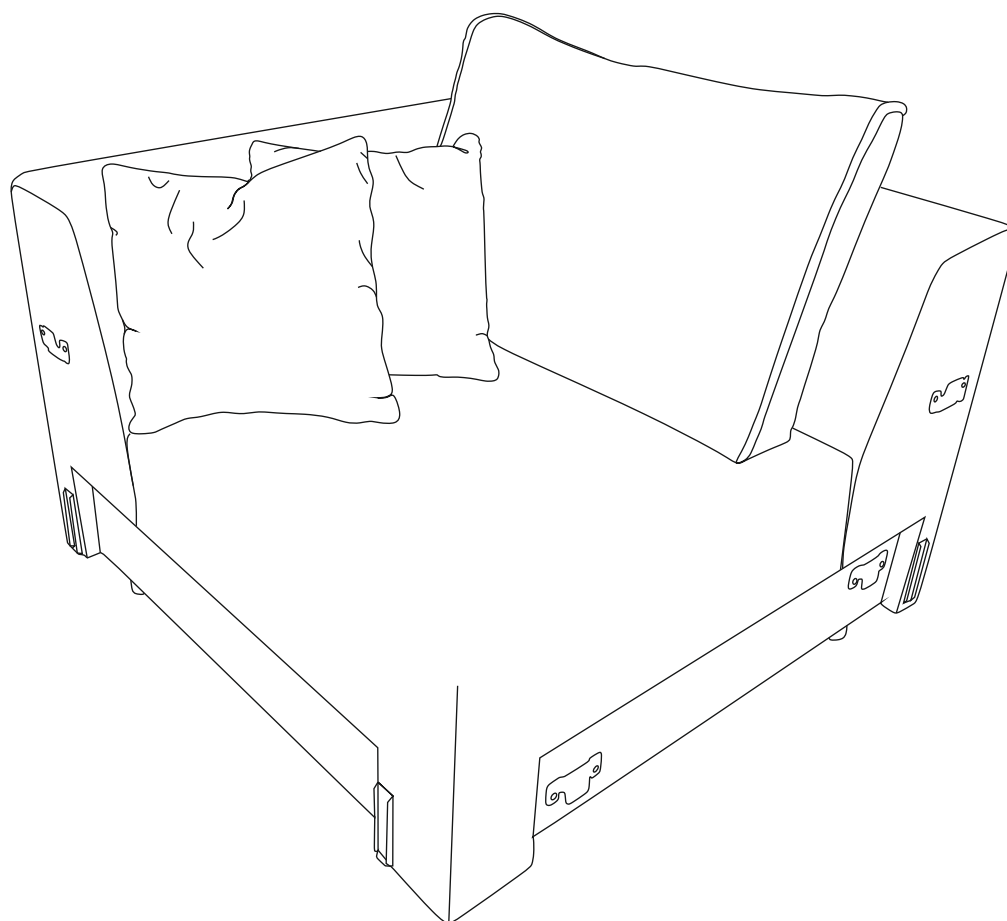
Ш=29 см, Г=114 см, В=64 см

PM 2

Ш=19 см, Г=114 см, В=64 см

Допустимое отклонение габаритных размеров  $\pm 20$  мм

# Угловой сектор



## Угловой сектор

---

Ш= см, Г= см, В= см

Высота сиденья - см,

Высота по подушке - см\*,

Глубина сиденья с подушкой - см,

Глубина сиденья без подушки - см

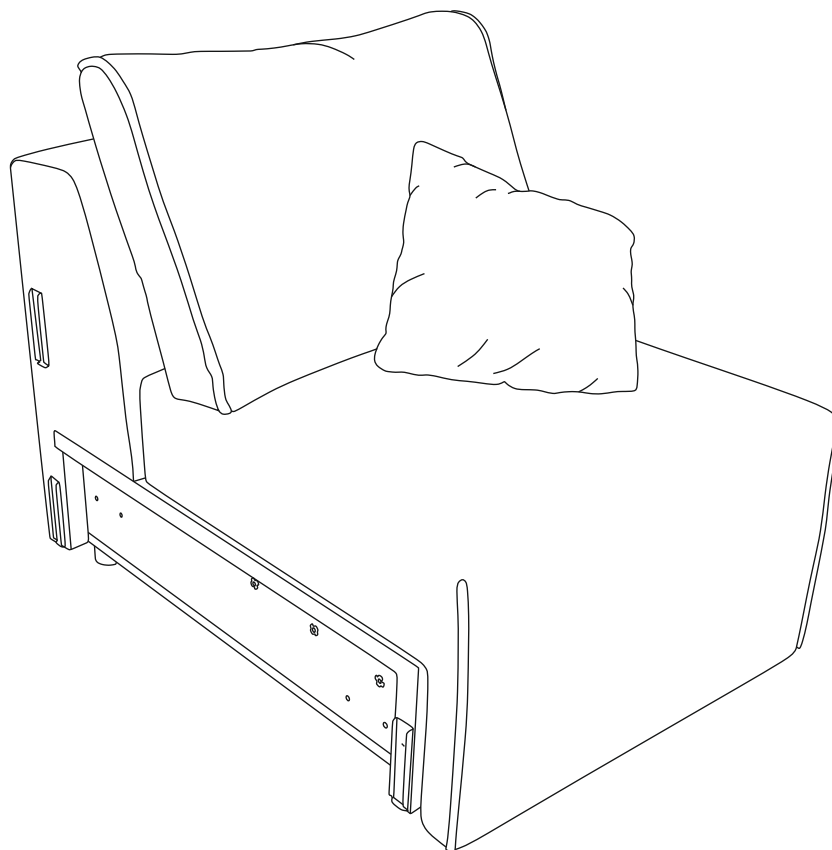
---

\* Вспомогательный размер по мягкому элементу.

Нагрузка на 1 посадочное (спальное) место 100кг.

Допустимое отклонение габаритных размеров  $\pm 20$  мм

# Кресло



## Кресло 76

Ш= см, Г= см, В= см  
Высота сиденья - см,  
Высота по подушке - см\*,  
Глубина сиденья с подушкой - см,  
Глубина сиденья без подушки - см  
Объём бельевого ящика - м<sup>3</sup>,  
Эксплуатационная нагрузка - кг.

## Кресло 101

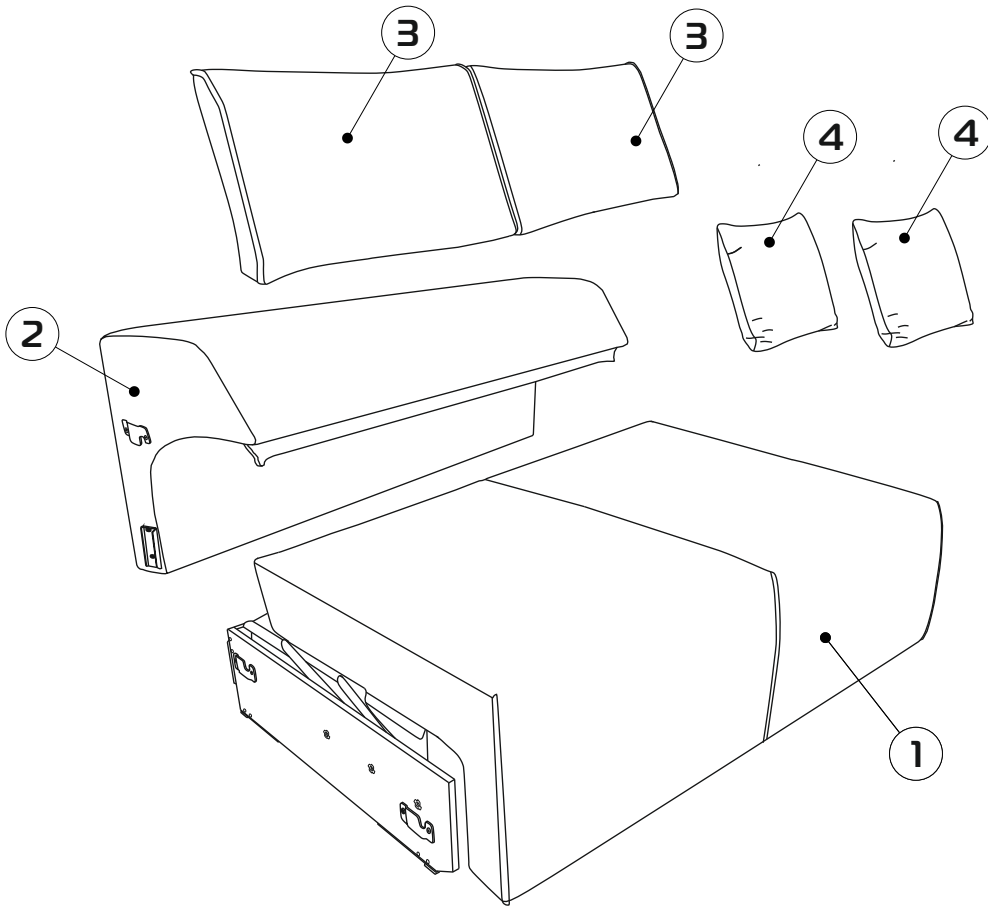
Ш= см, Г= см, В= см  
Высота сиденья - см,  
Высота по подушке - 96 см\*,  
Глубина сиденья с подушкой - см,  
Глубина сиденья без подушки - см  
Объём бельевого ящика - м<sup>3</sup>,  
Эксплуатационная нагрузка - кг.

\* Вспомогательный размер по мягкому элементу.

\* Нагрузка на 1 посадочное (спальное) место 100кг.

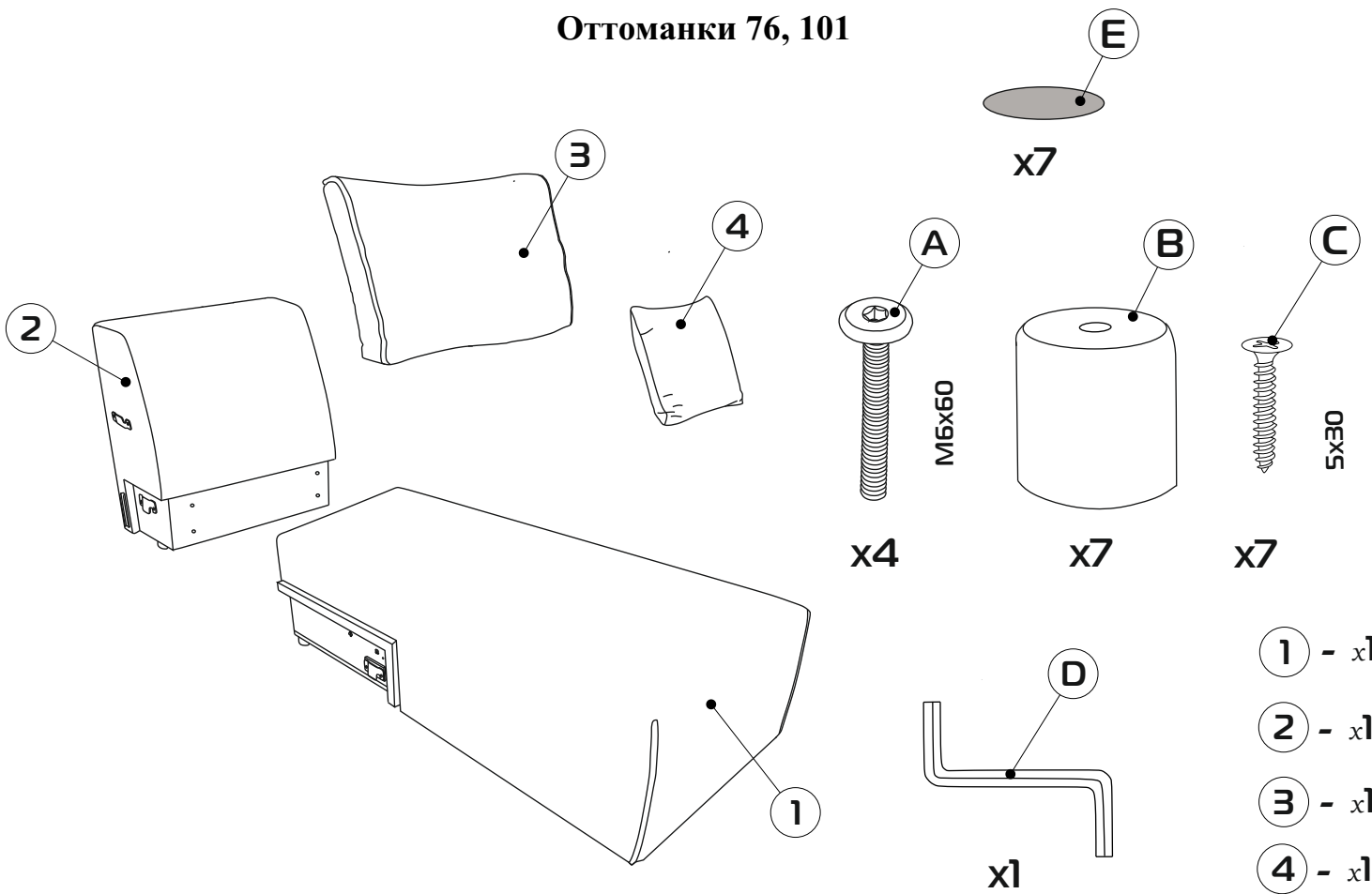
Допустимое отклонение габаритных размеров  $\pm 20$  мм

### Диван 152, 202

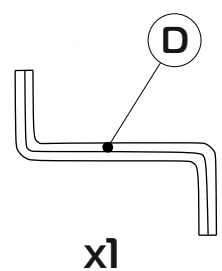
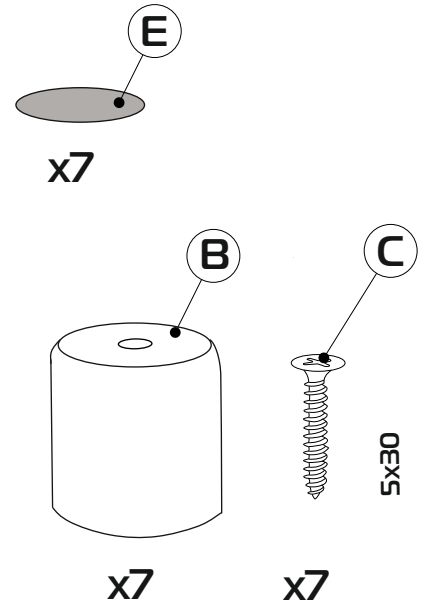


- ① - x1
- ② - x1
- ③ - x2
- ④ - x2

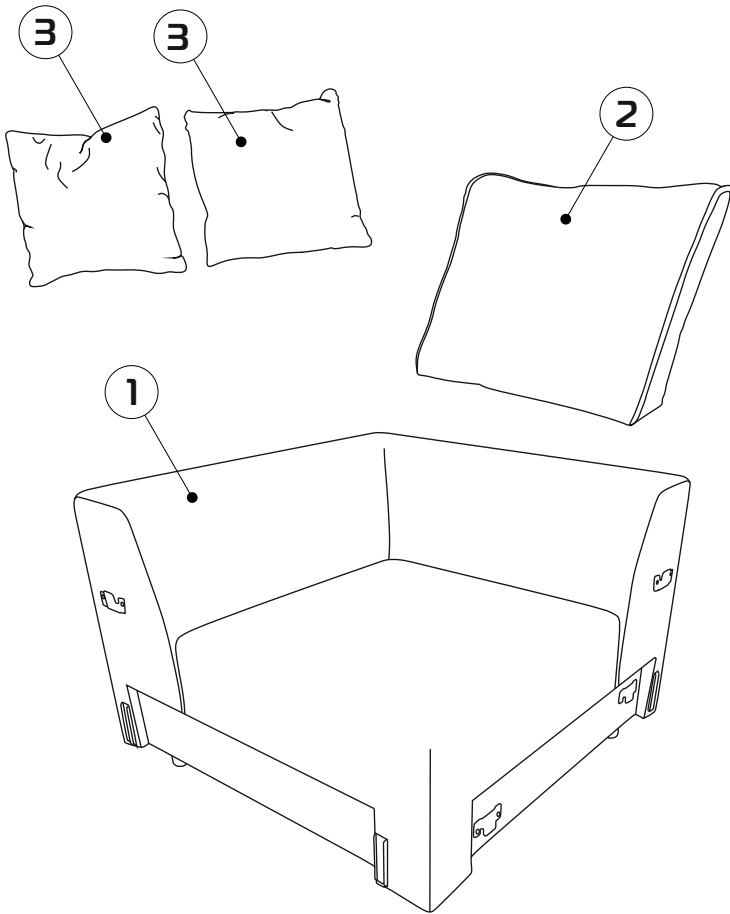
### Оттоманки 76, 101



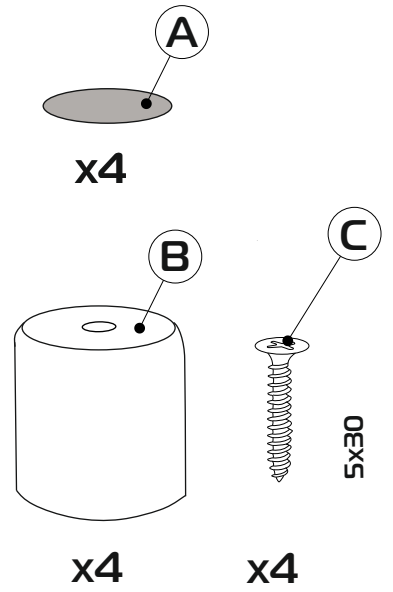
- ① - x1
- ② - x1
- ③ - x1
- ④ - x1



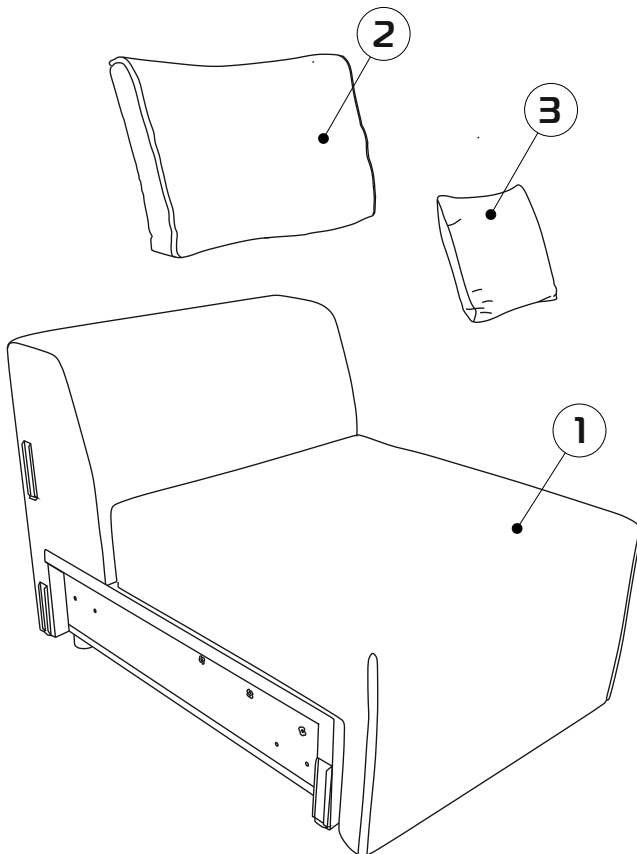
### Угловой сектор



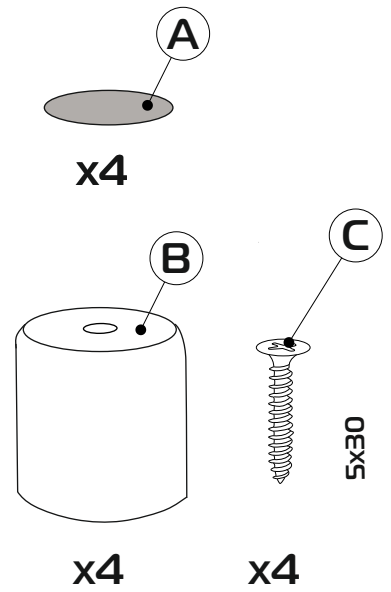
- 1 - x1
- 2 - x1
- 3 - x2



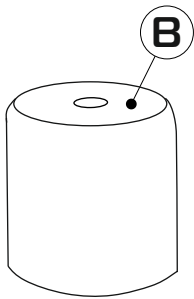
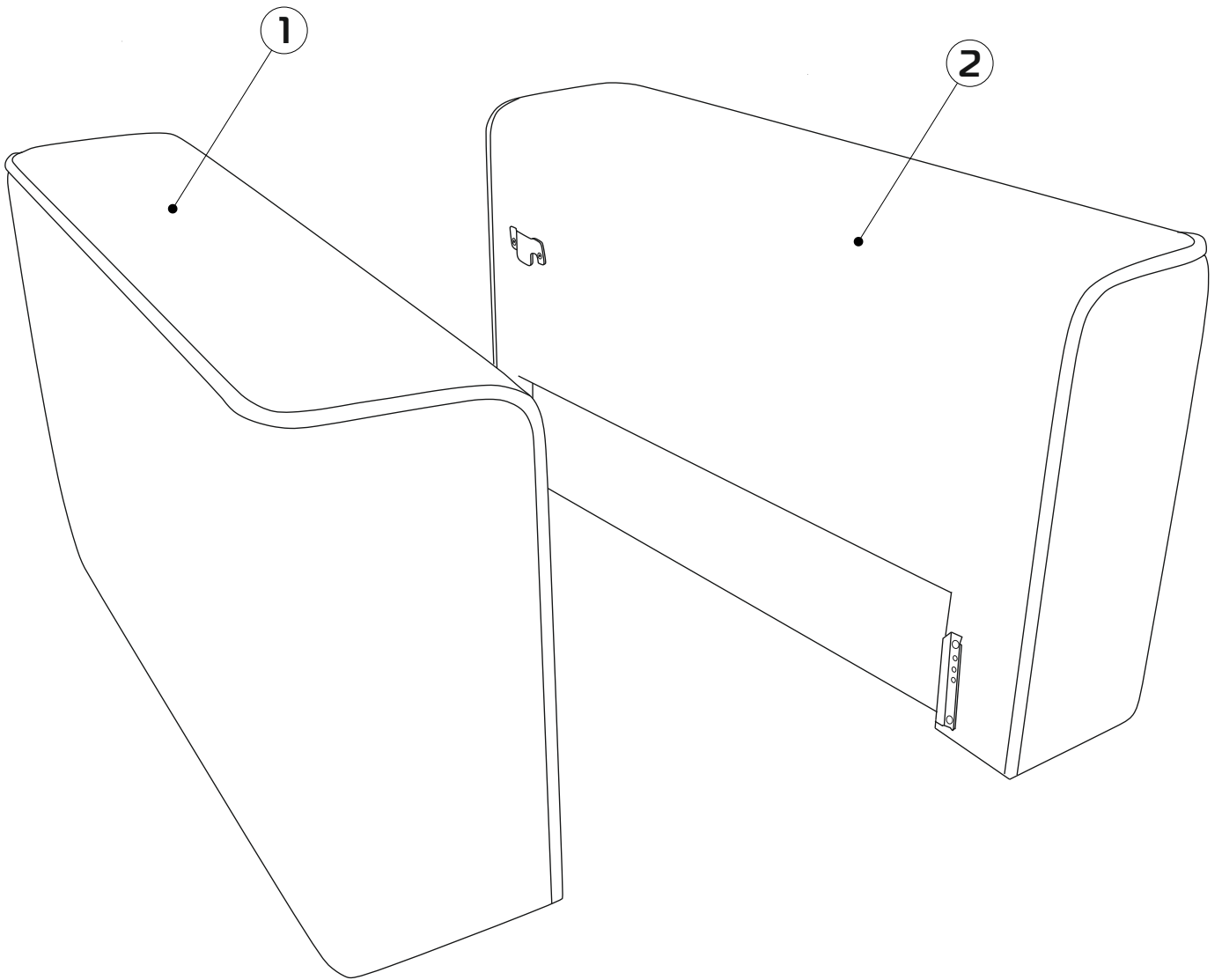
### Кресло 76, 101



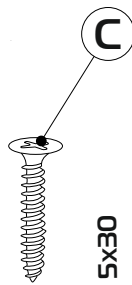
- 1 - x1
- 2 - x1
- 3 - x1



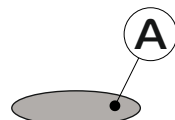
# Подлокотники PM1, PM2



x4

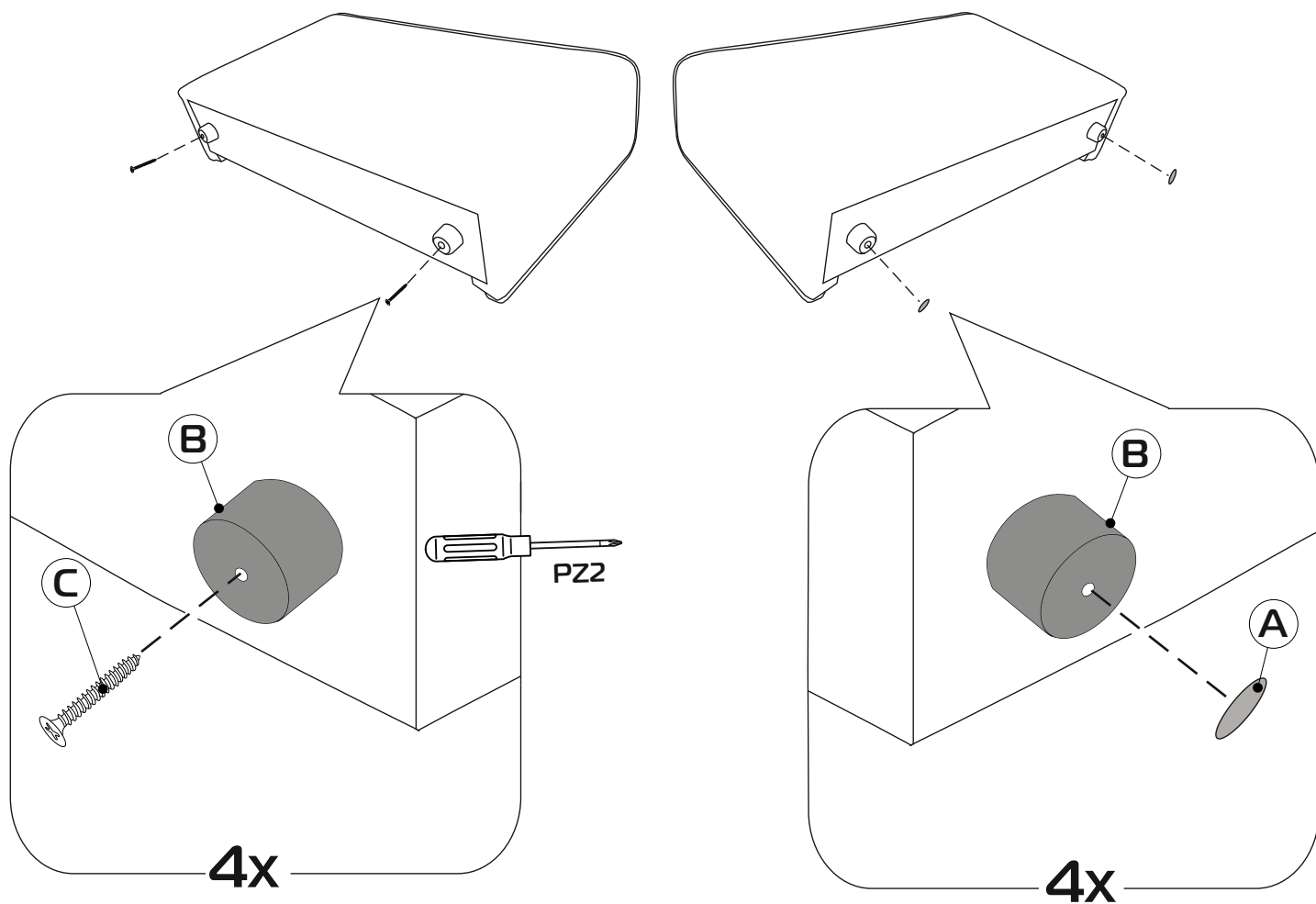


x4



x4

# Схема сборки: Подлокотники PM1, PM2



2x

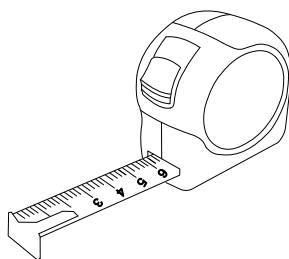
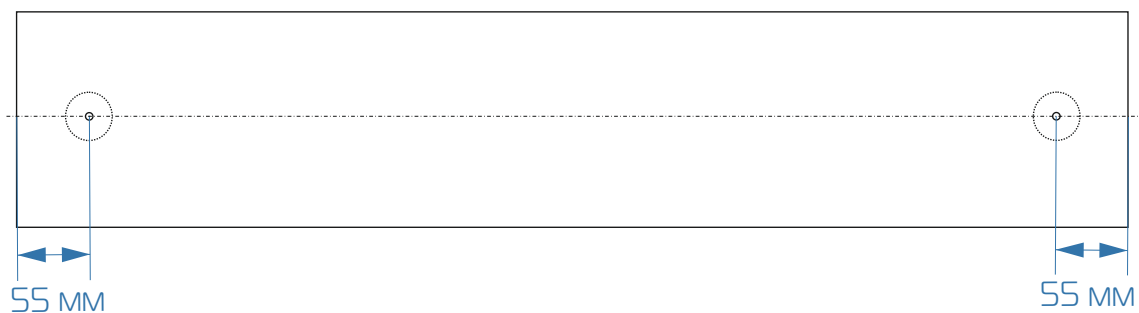
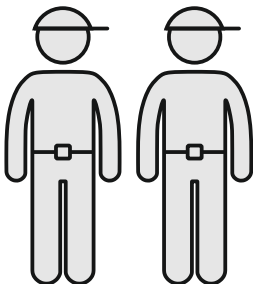
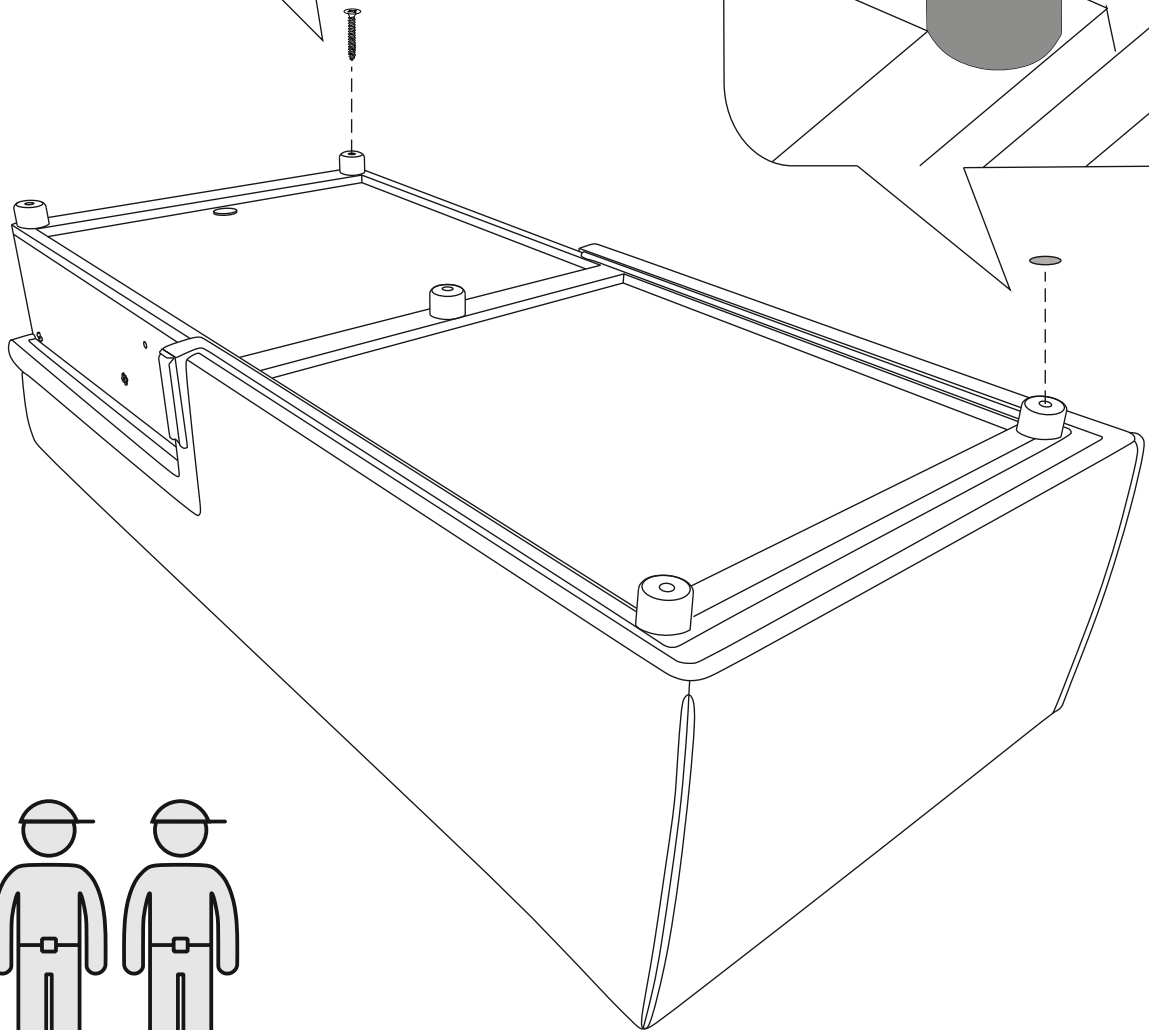
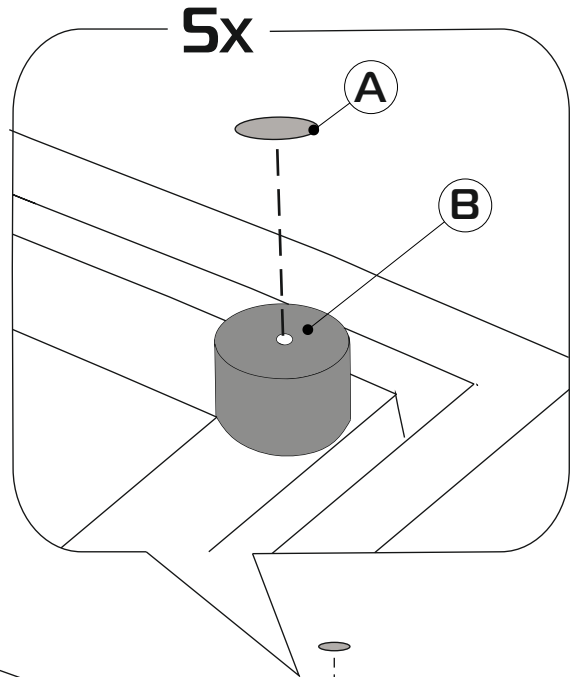
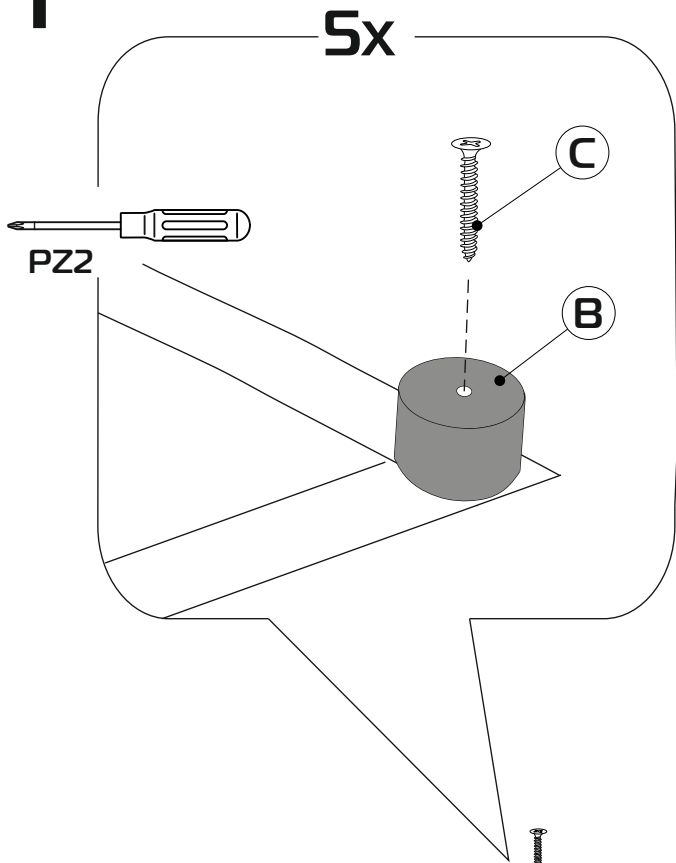
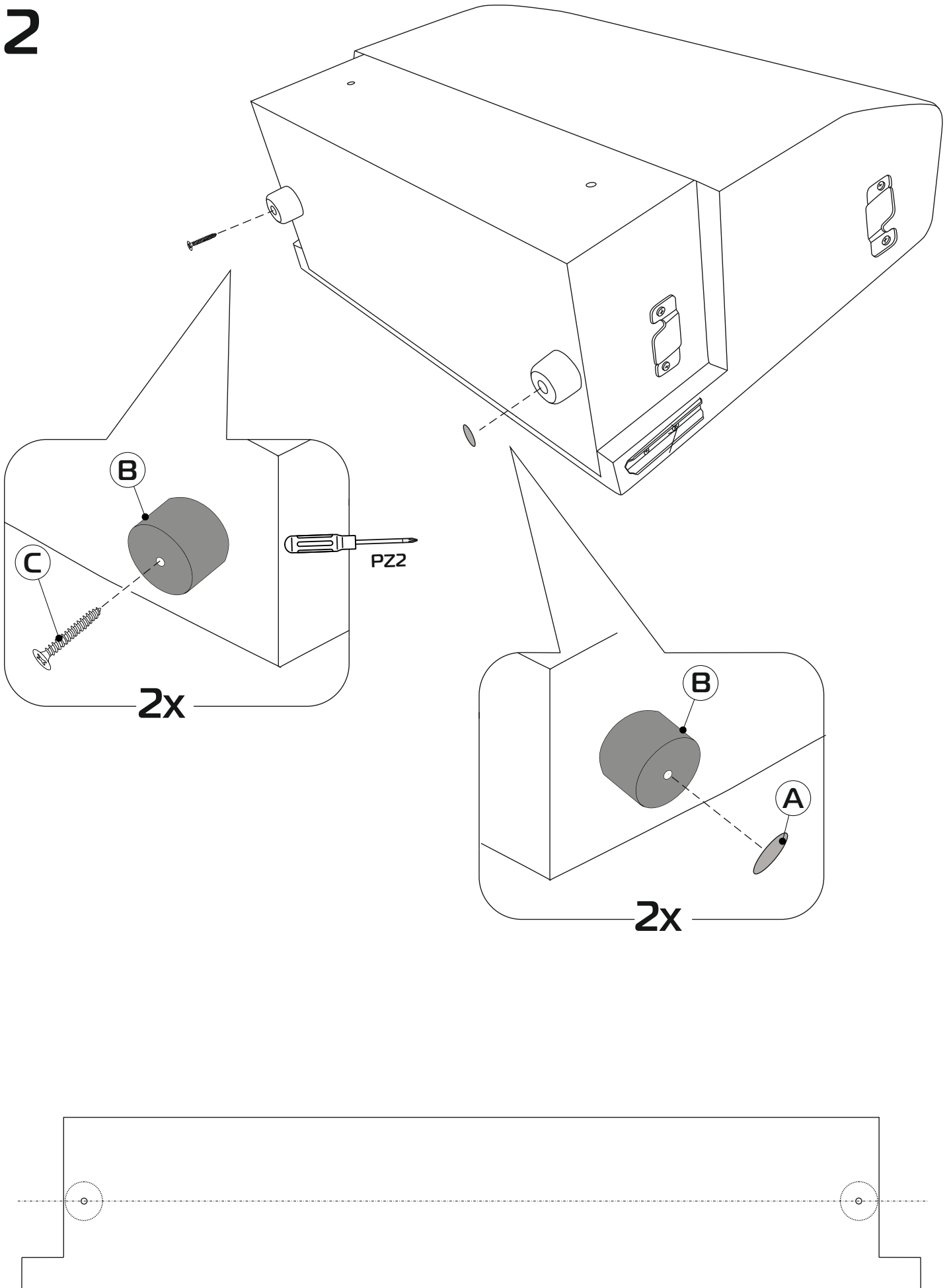


Схема сборки: Оттоманка 76, 101

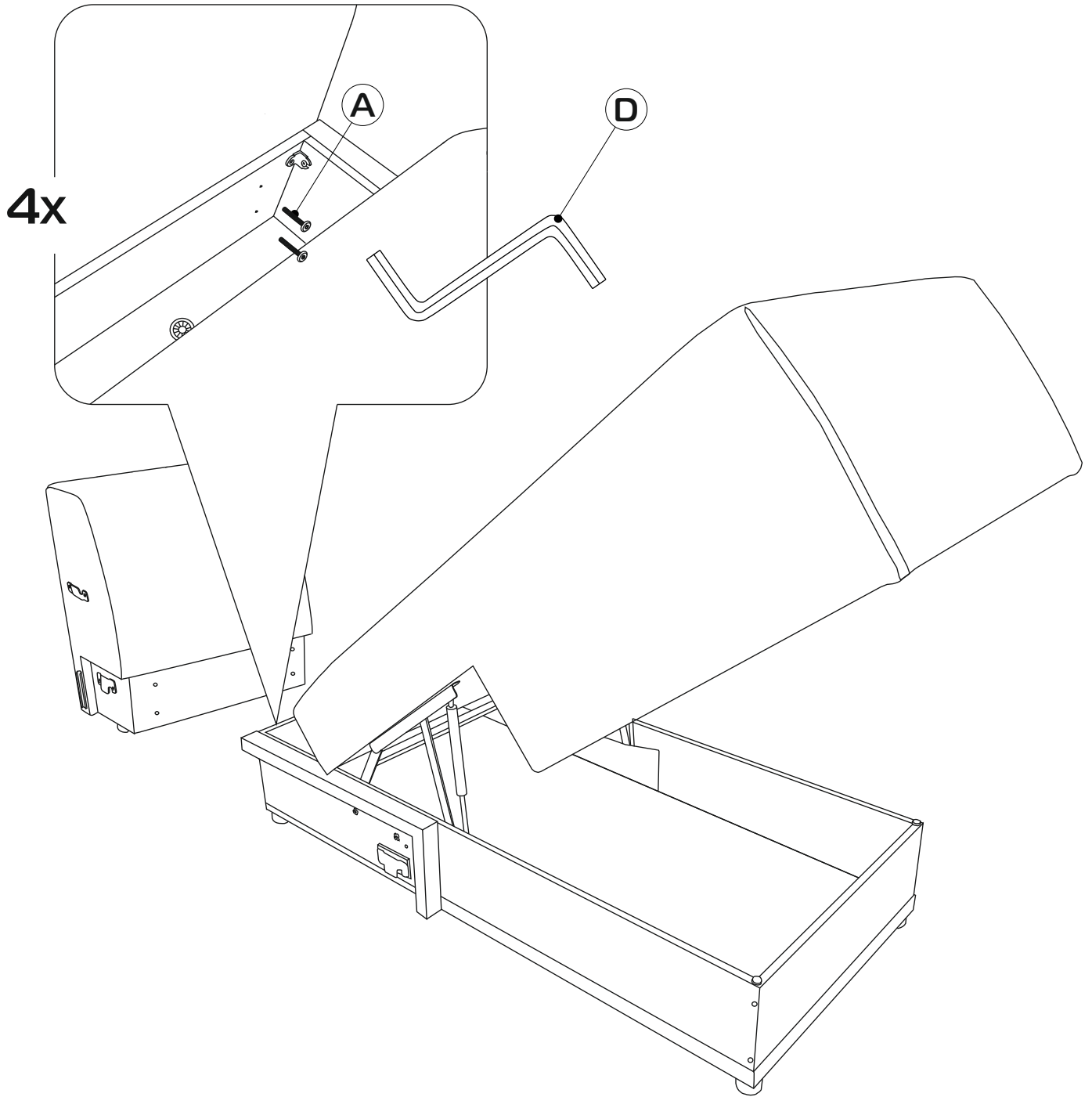
1



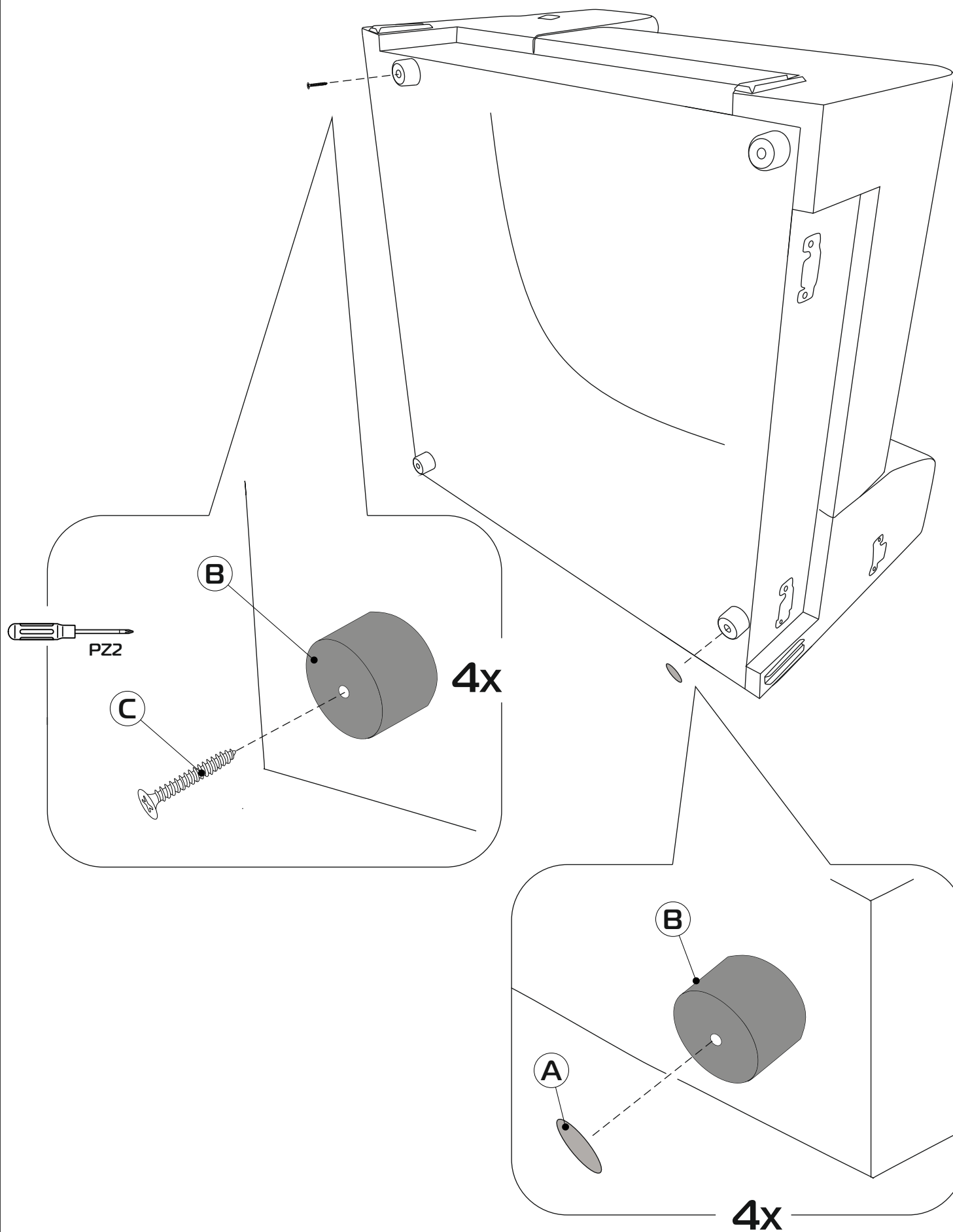
2

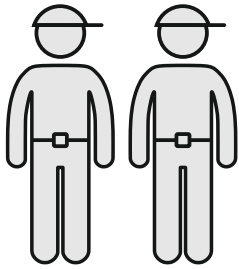


3

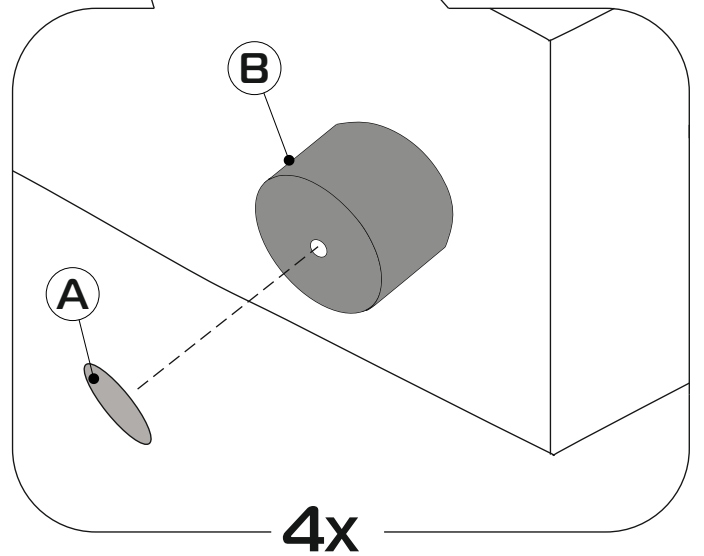
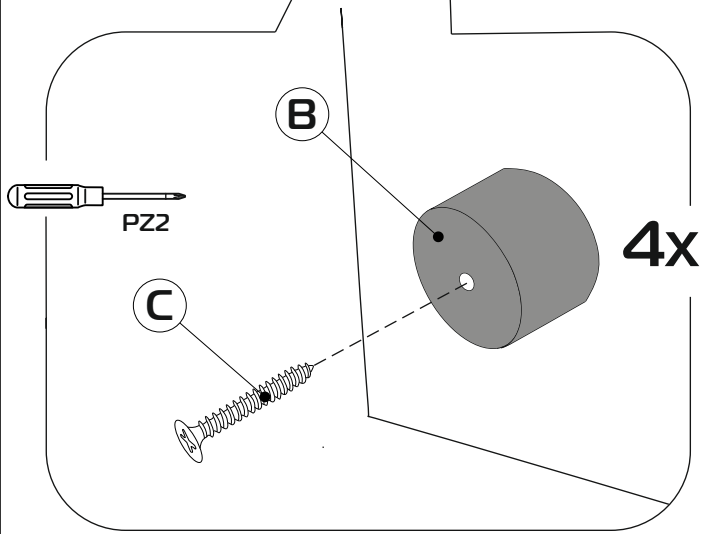
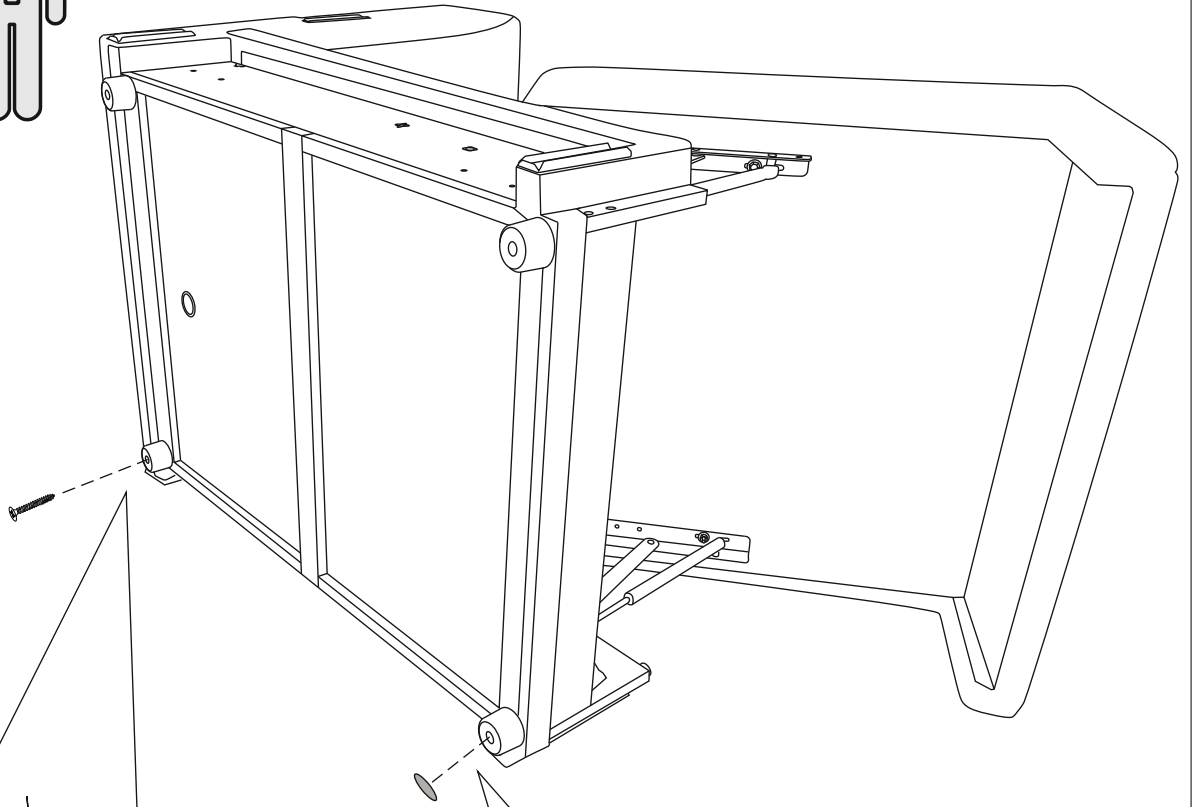


# Схема сборки: Угловой сектор

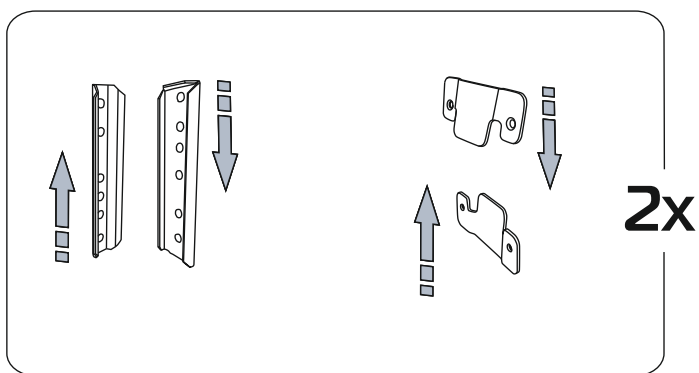
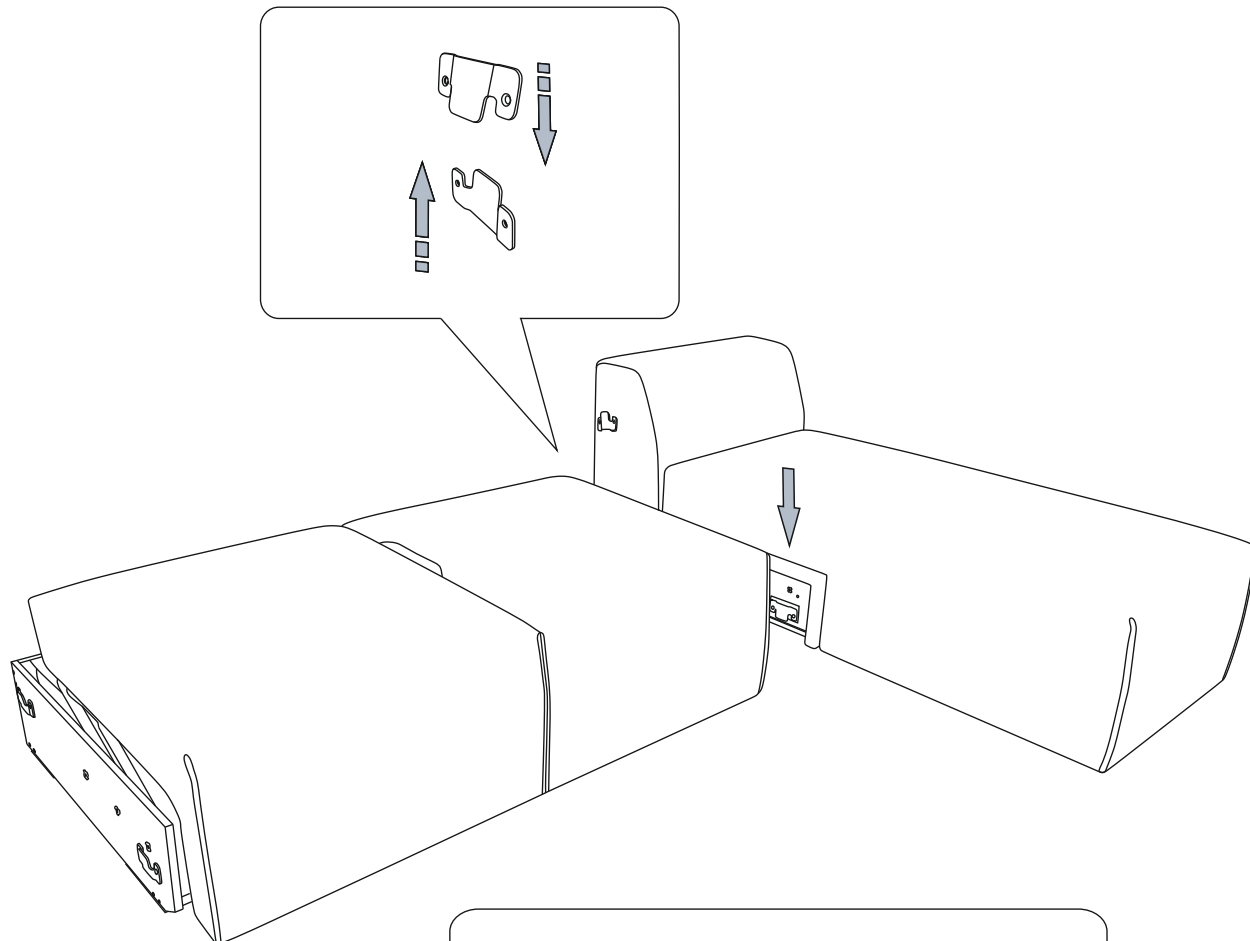




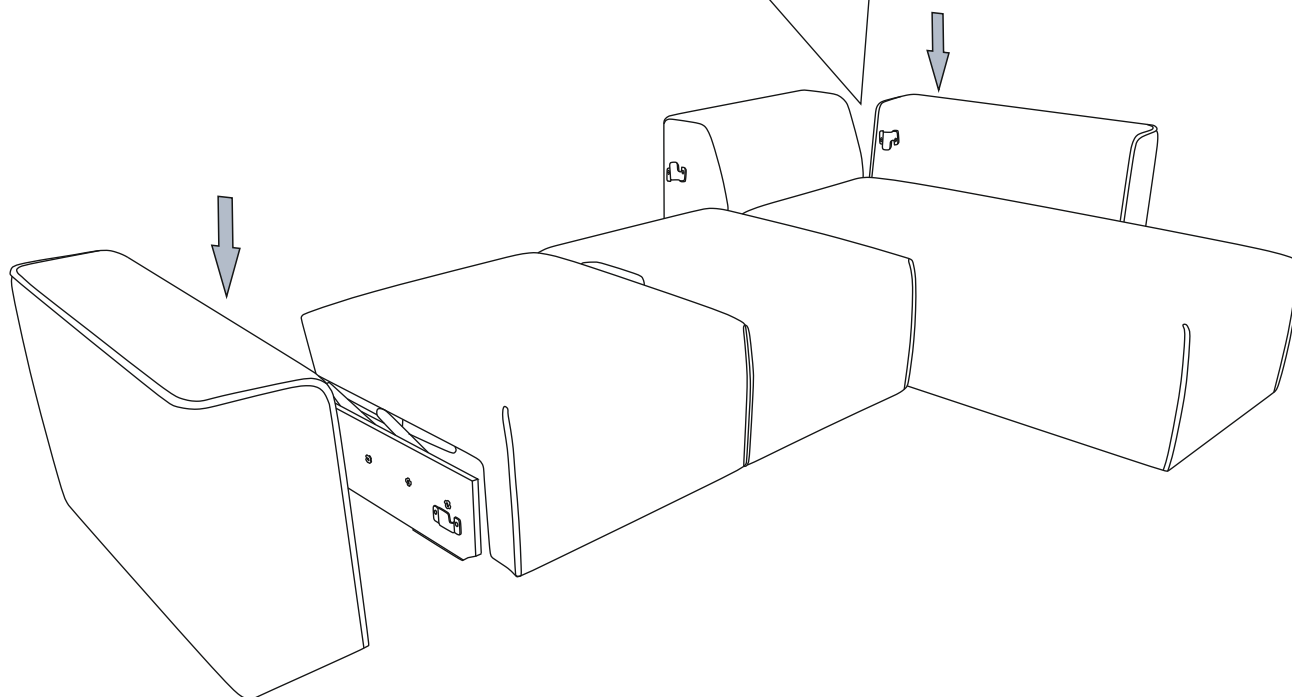
# Схема сборки: Кресло



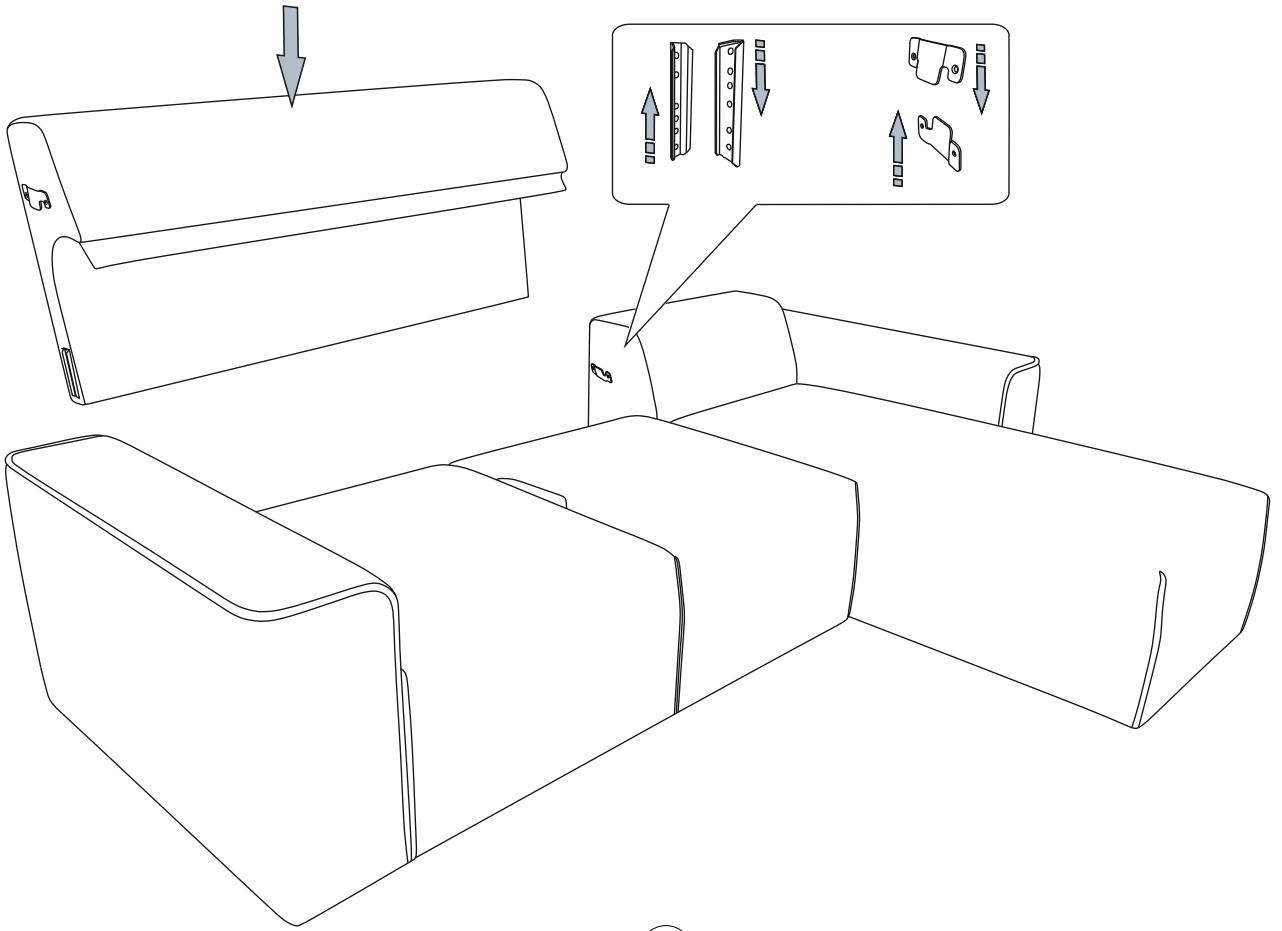
1



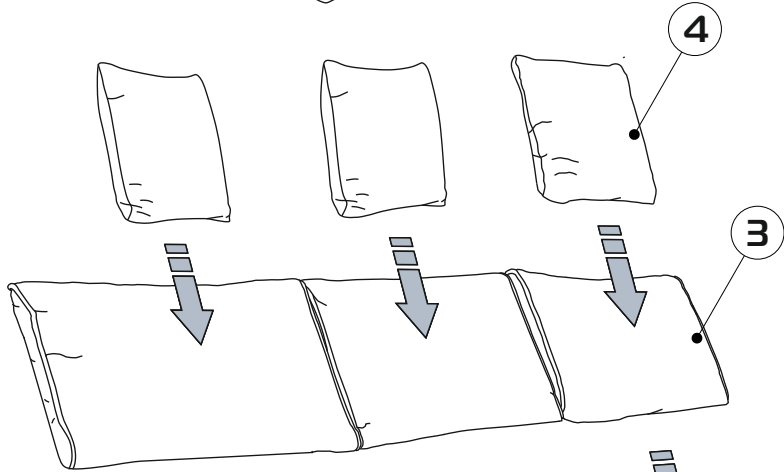
2



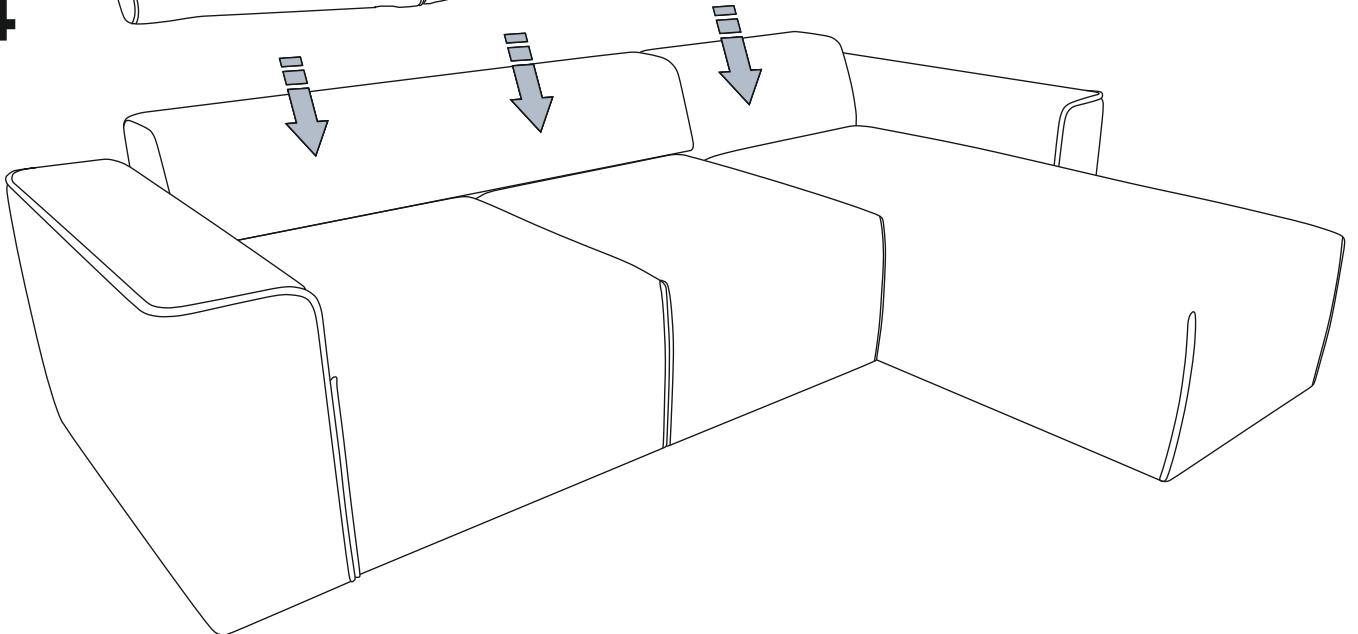
3



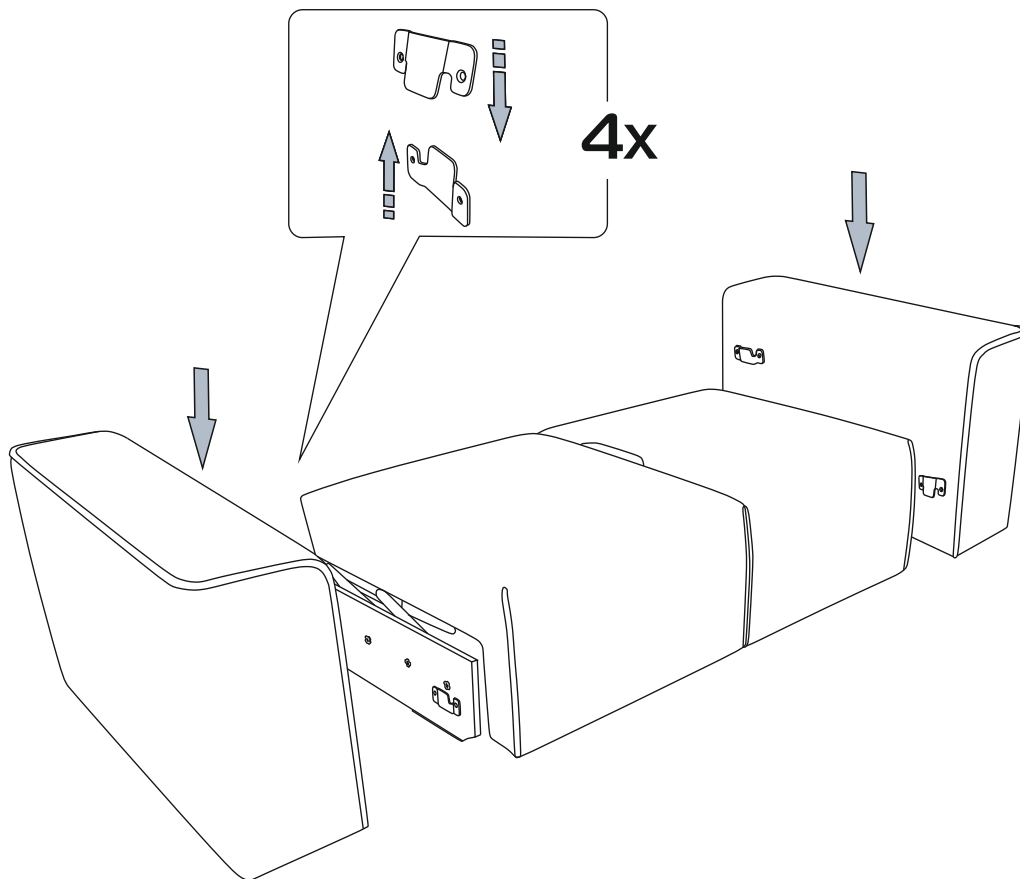
4



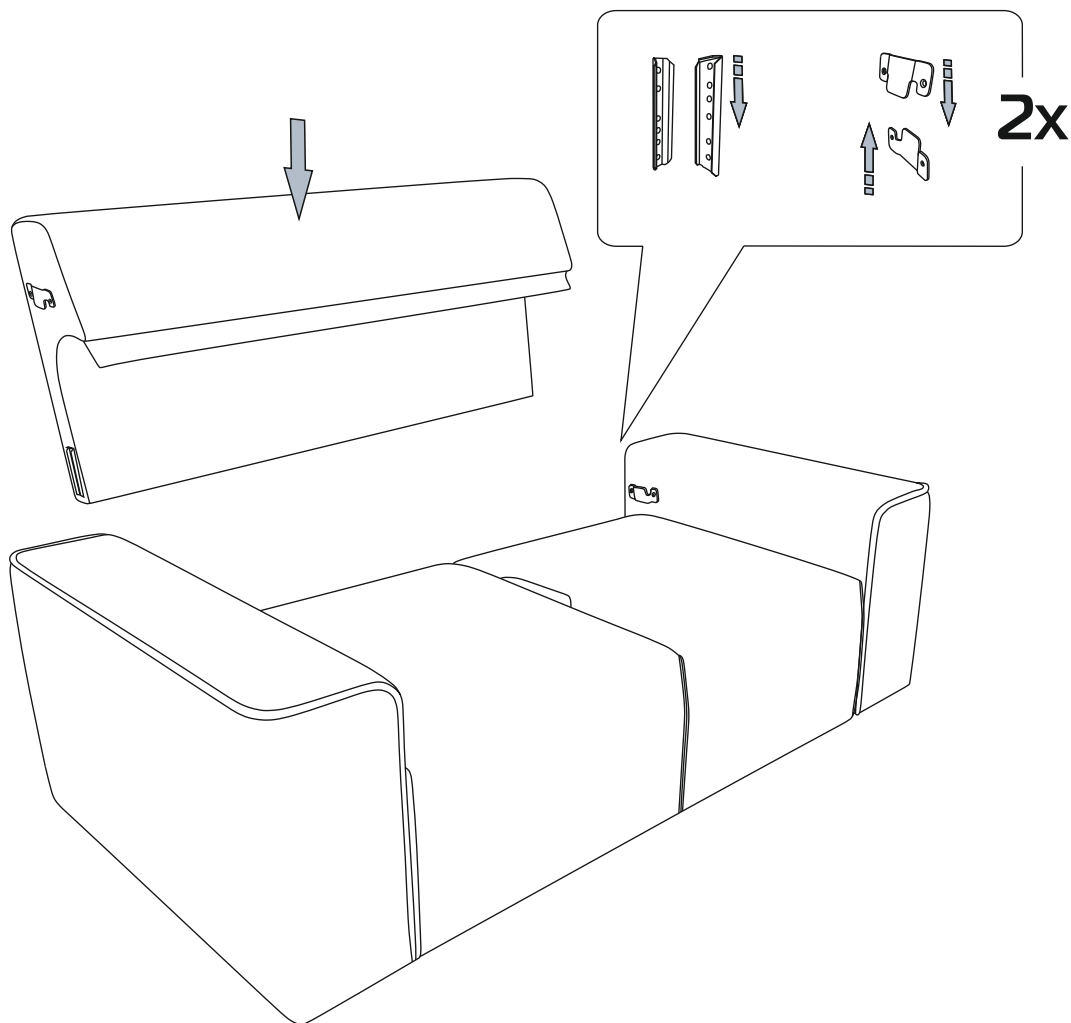
4



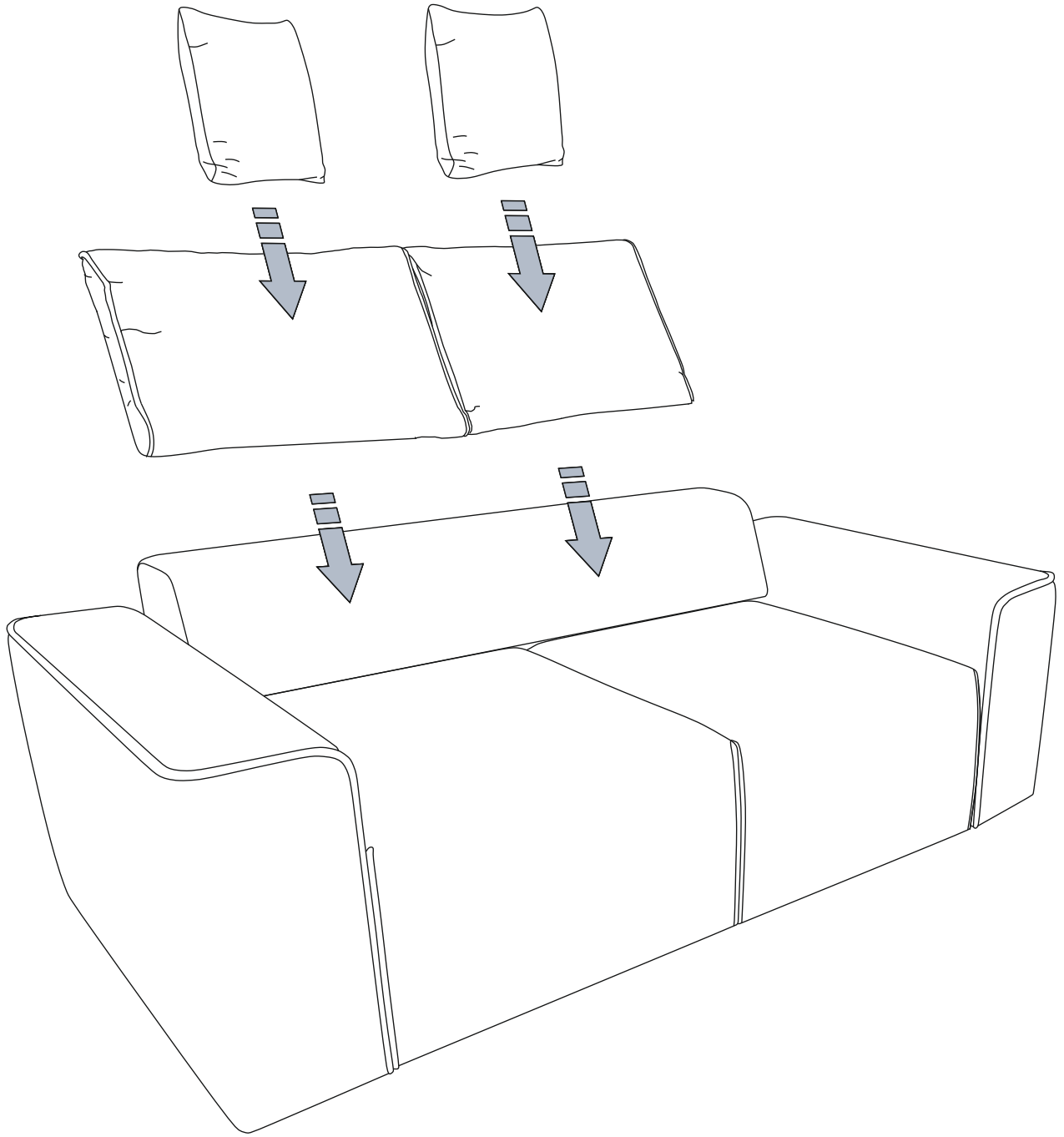
1



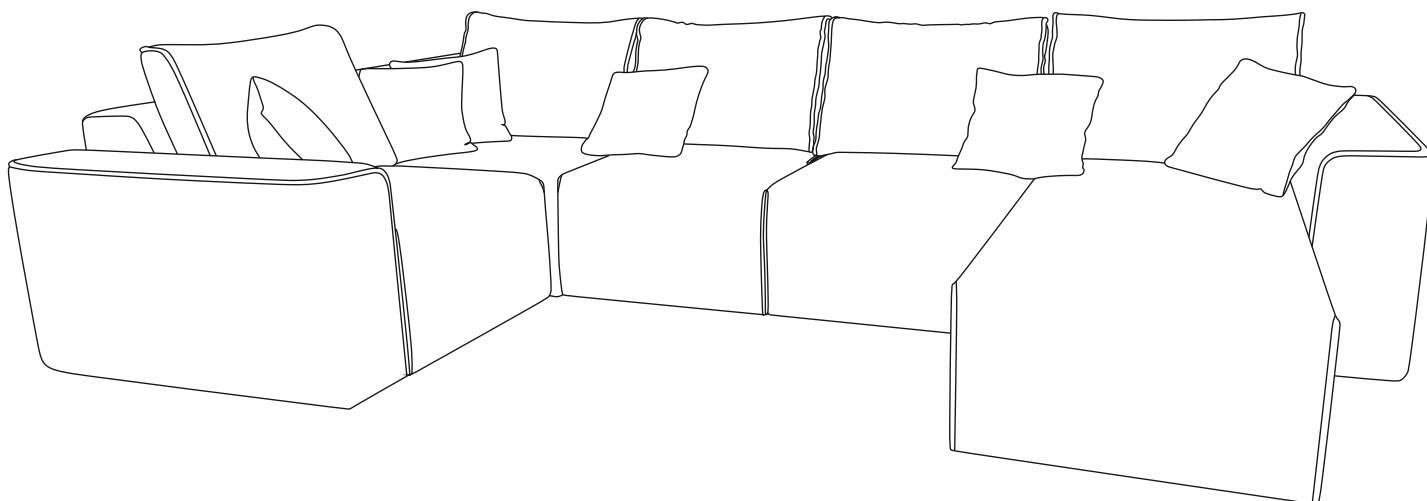
2



3



## Вариант комплектации модулей



При изменении комплектации модулей, необходимо произвести перестановку зацепов.

При возникновении вопросов в процессе сборки, за консультацией обращаться в сервисную службу ООО «ДМК» по тел.: 8 (495) 223 -00 -00.