

Ш = 151/171 см, Г = 88 см, В = 90 см \*

\*Высота по мягкому элементу (приспинной подушке) справочная.

Спальное место – 190x121/141 см, высота сиденья – 45 см, глубина сиденья с подушкой – 50 см, без подушки – 73 см

Нагрузка на 1 посадочное (спальное) место 90 кг

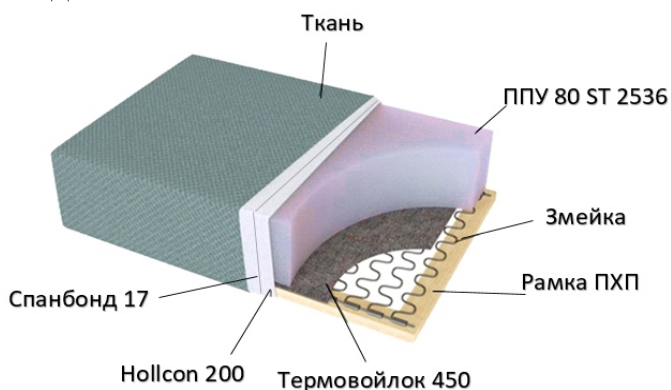
Допустимое отклонение габаритных размеров ±20 мм

**Каркас.** Выполнен с использованием древесины хвойных пород ЛДСП, ДСП, ДВП, фанеры  
 Опоры дивана из массива натурального дерева с лакокрасочным покрытием

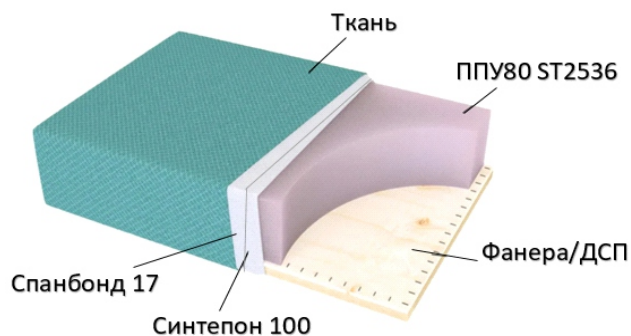
**Наполнение.** Сиденье сформировано с применением пружинной змейки, высокоэластичного пенополиуретана. Наполнитель приспинных подушек – смесь 85/15 (синтепух/ крошка ППУ).

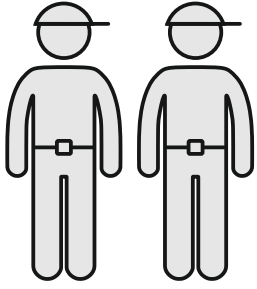
**Декоративный чехол**

**Сиденье**

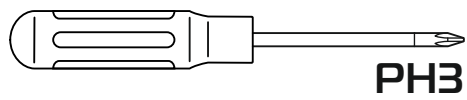
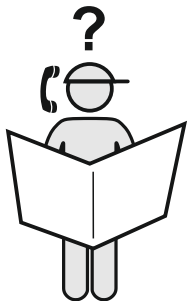
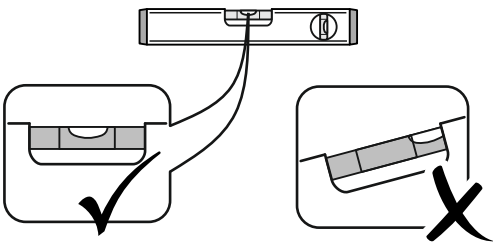
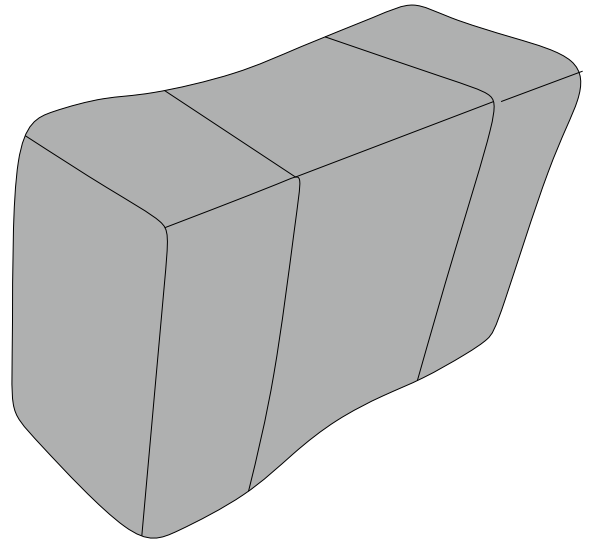
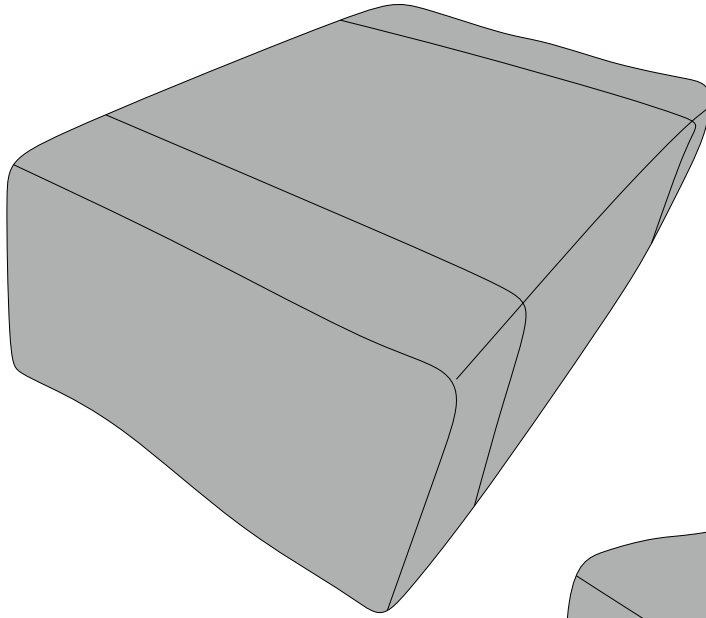
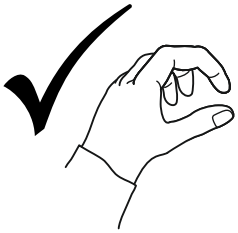
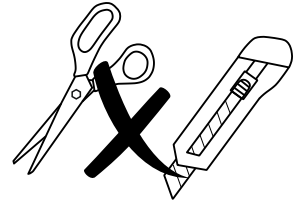


**Спальное место**

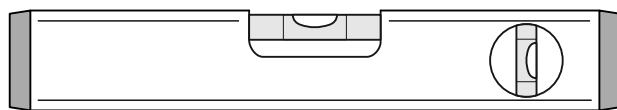


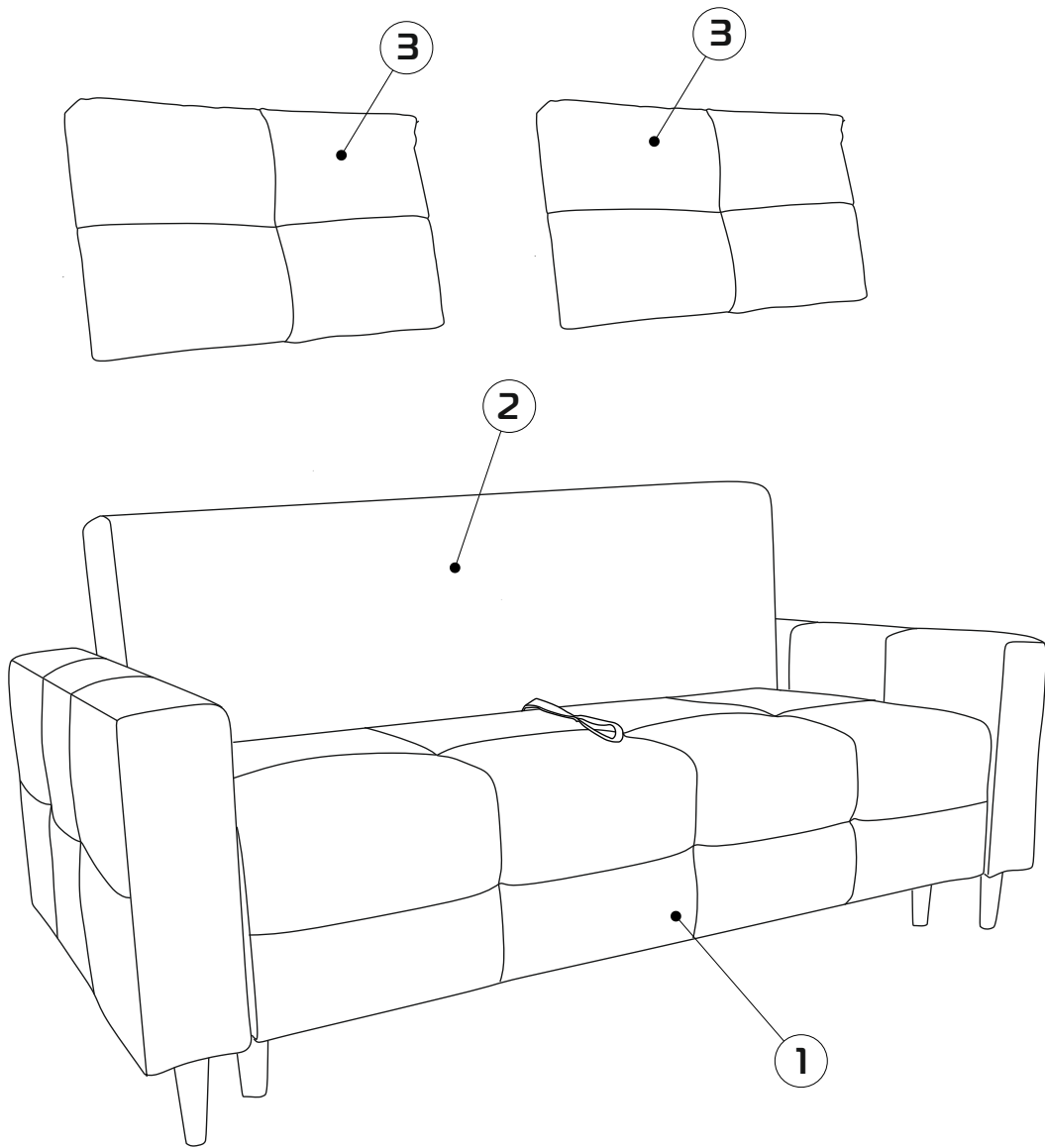


30-45 min

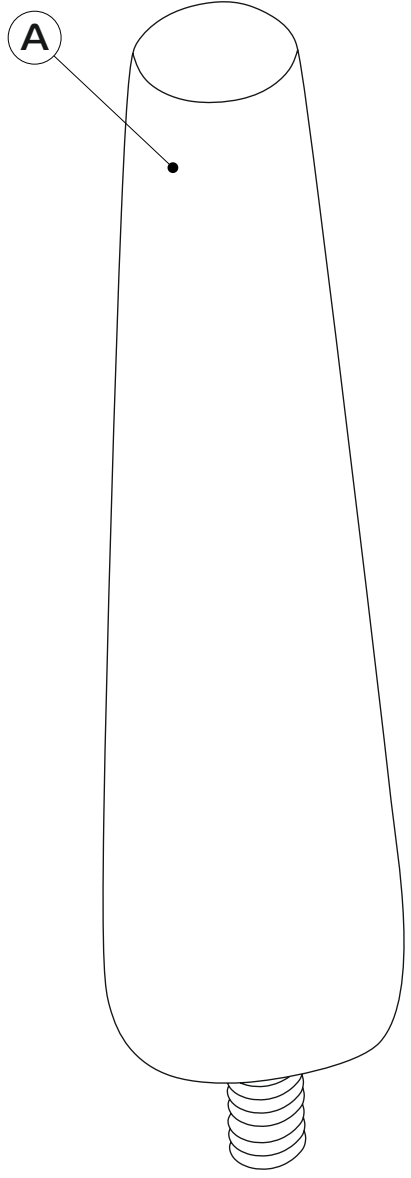


PH3



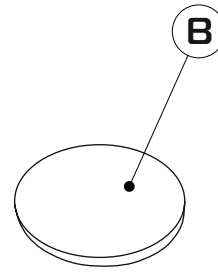


- ① - x1
- ② - x1
- ③ - x2



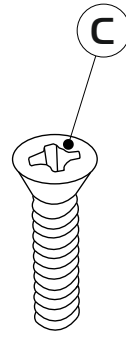
x6

30/ 50 H130



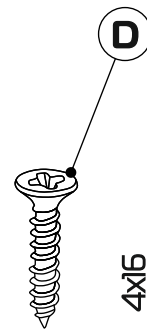
Ø30

x6



M6x20

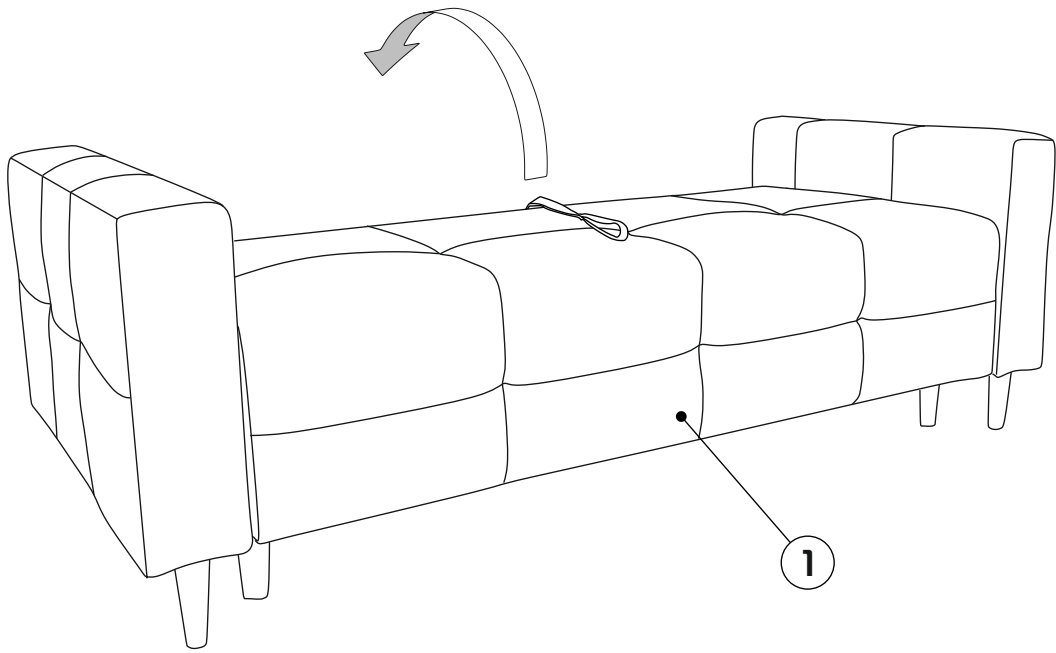
x6



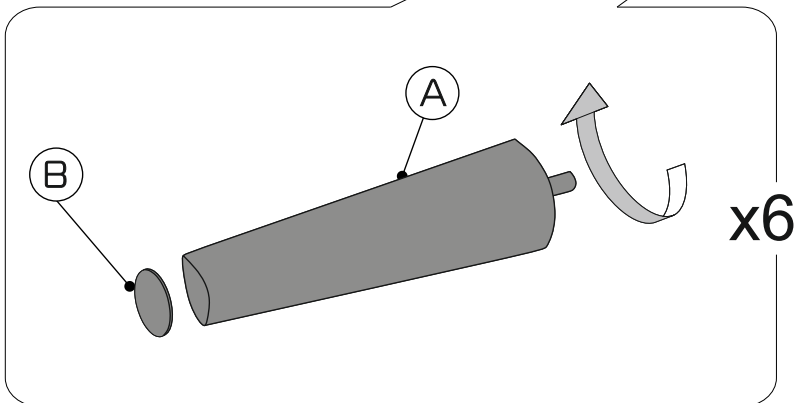
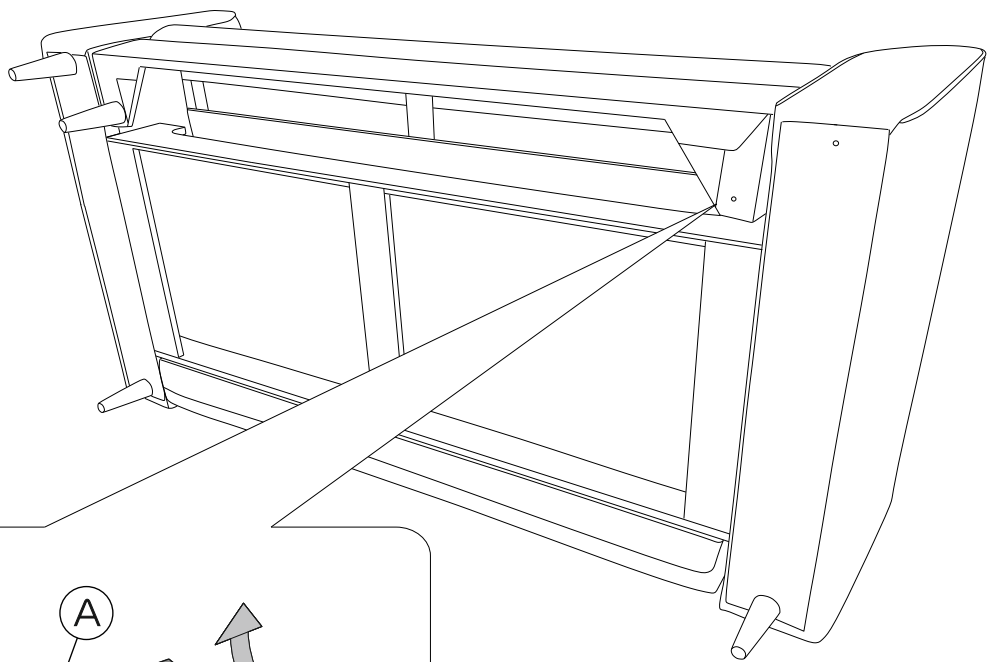
4x16

x6

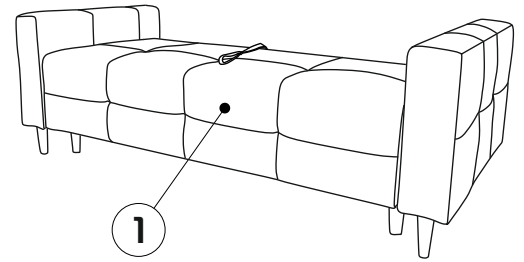
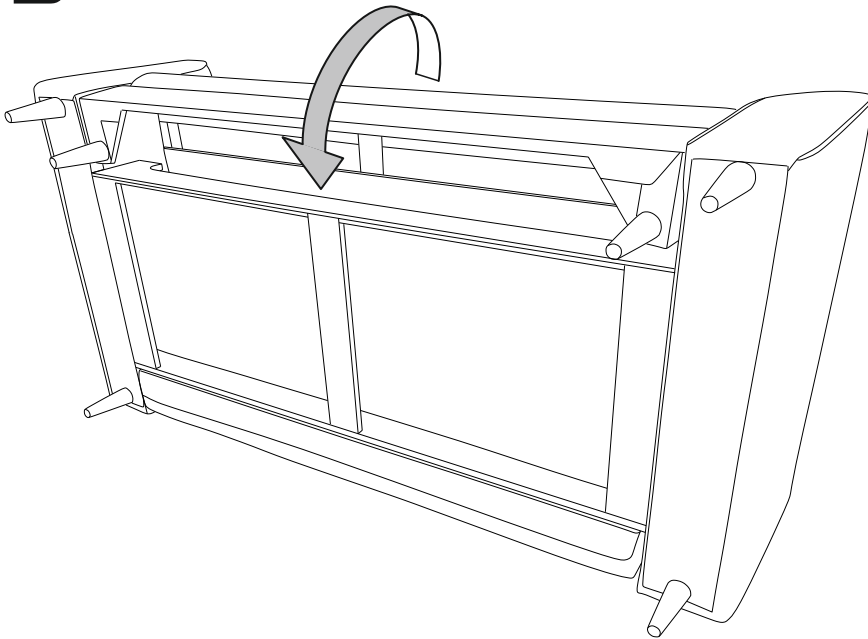
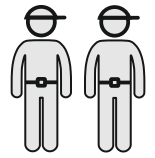
1



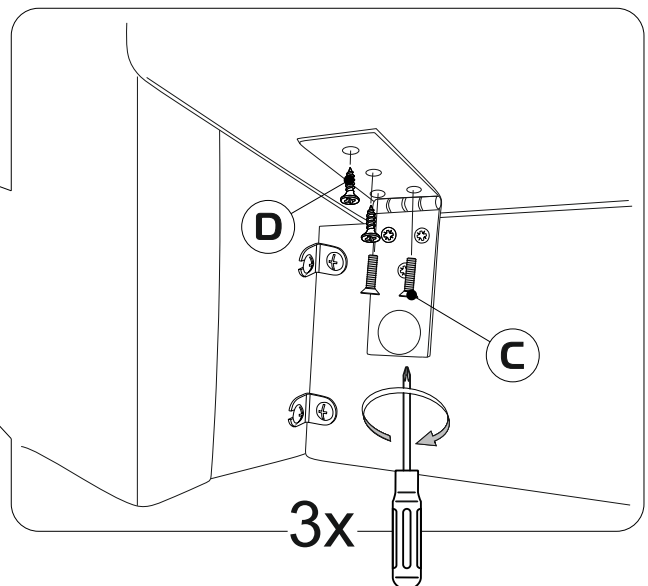
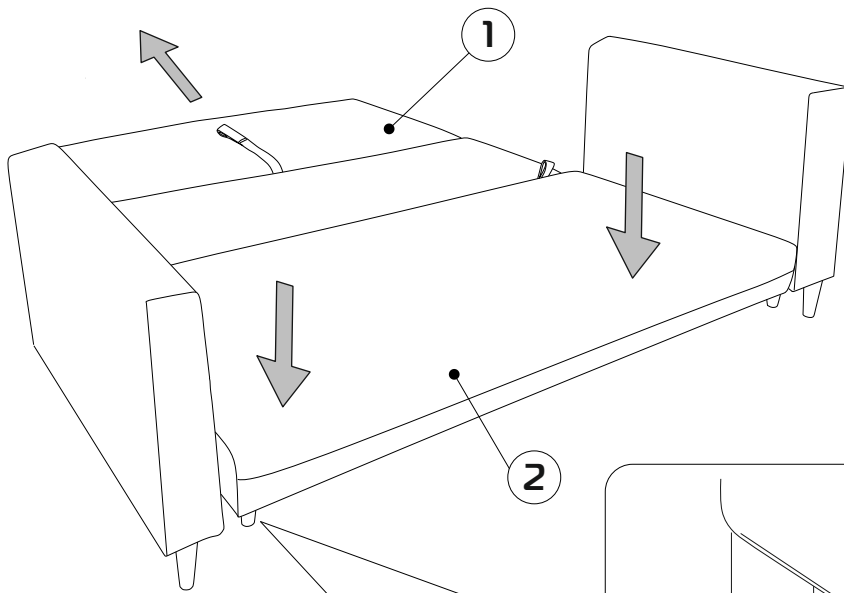
2

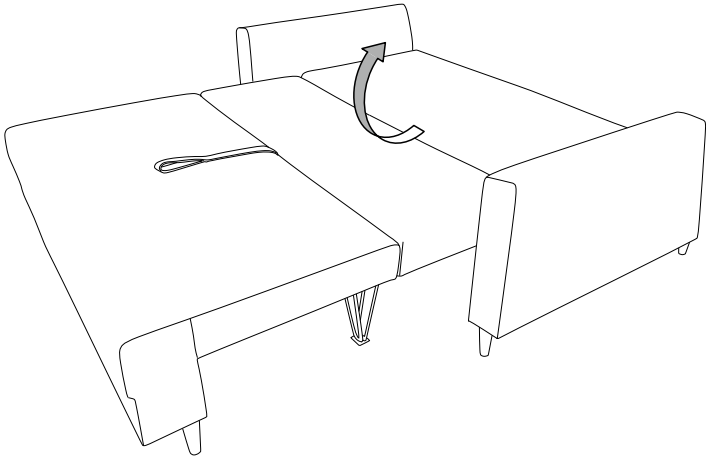


# 3

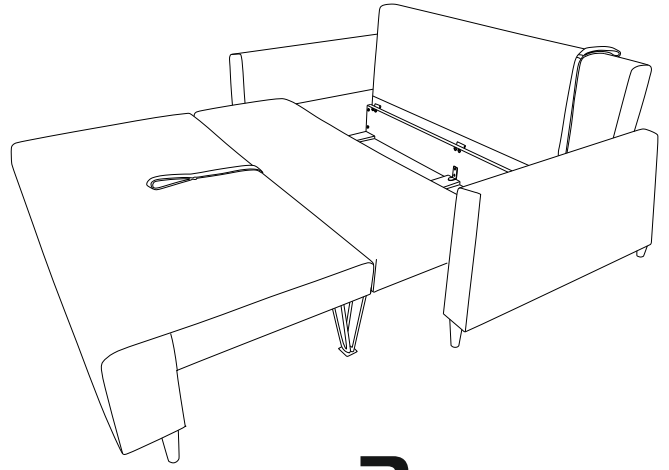


# 4

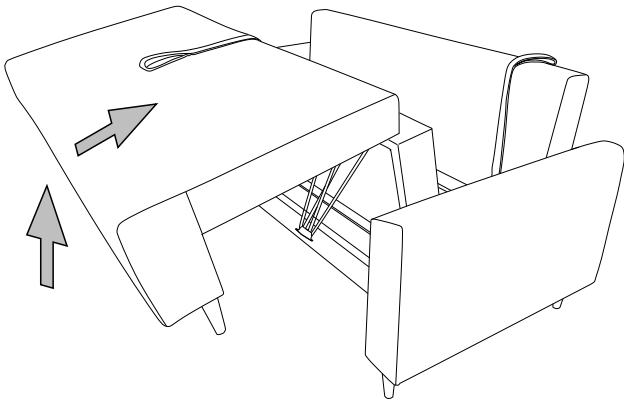




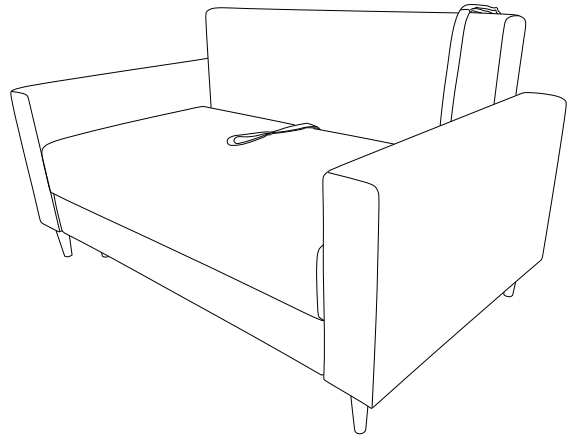
**1**



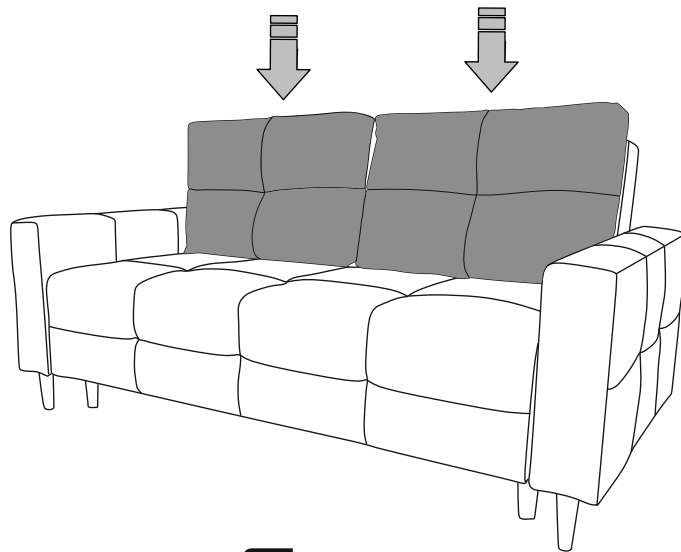
**2**



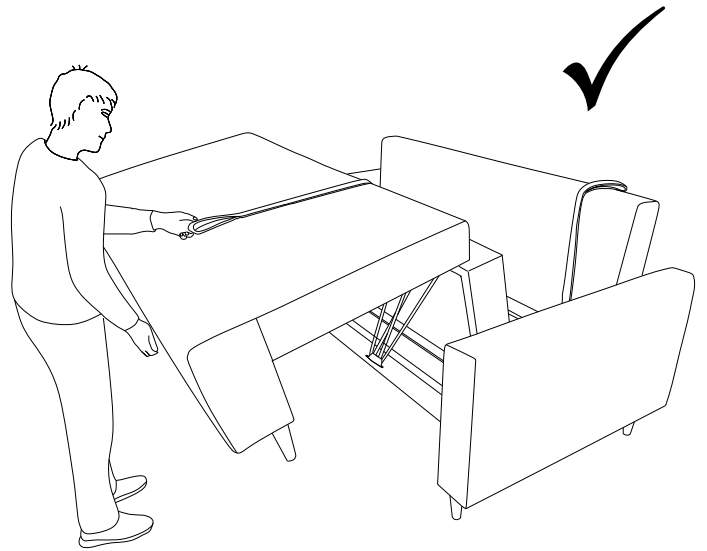
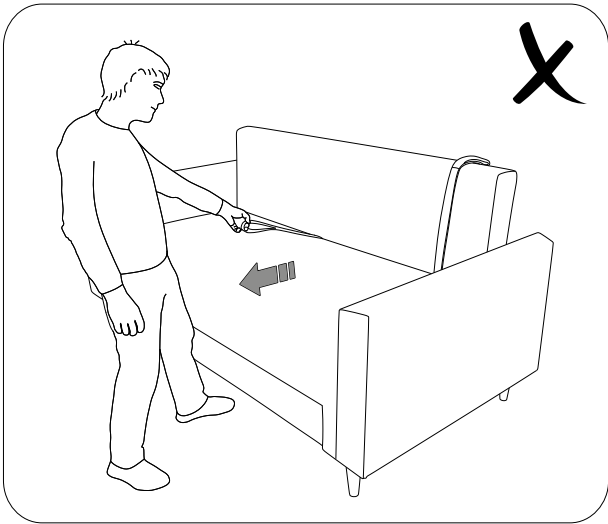
**3**



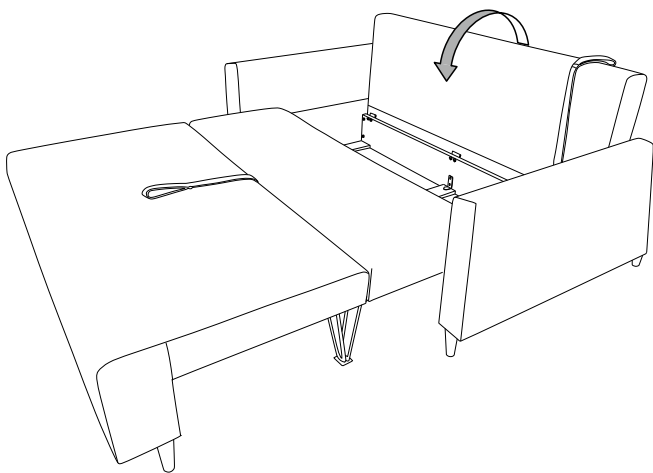
**4**



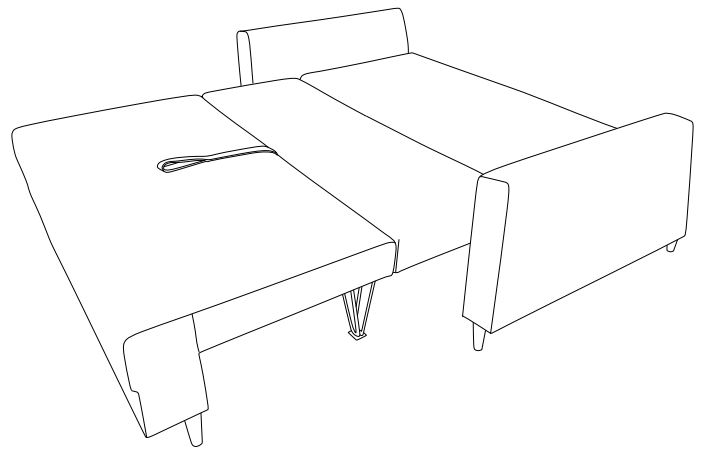
**5**



1



2



3