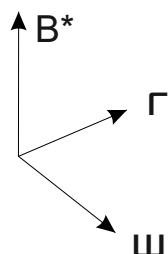
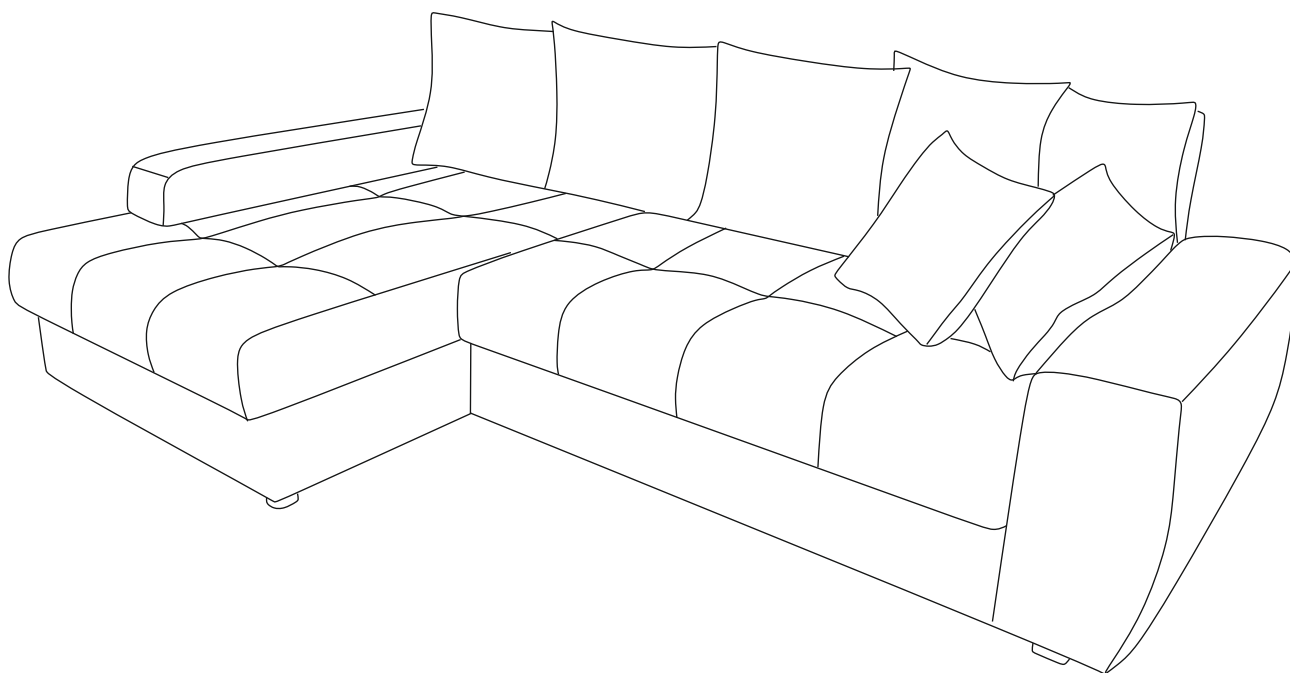




Изготовитель: ООО «Дмитровский мебельный комбинат»  
Адрес: Россия, 141800, Московская область, г.Дмитров, ул. Бирлово поле, д.18

Код 667

## Диван угловой «Коста\_1»



---

Ш=249 см, Г=158 см, В\*=88 см

\*Высота по мягкому элементу (приспинной подушке) справочная.

Спальное место - 199х142 см, высота сиденья - 43 см, глубина сиденья с подушкой - 59 см, без подушки - 88 см,

Нагрузка на 1 посадочное (спальное) место 100 кг

Допустимое отклонение габаритных размеров  $\pm 20$  мм

---

**Каркас** выполнен с использованием древесины хвойных пород, ЛДСП, ДСП, ДВП, фанеры.

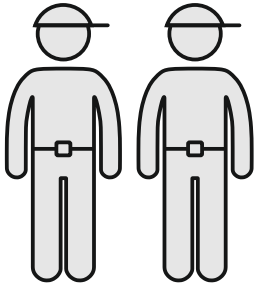
**Опоры** дивана пластмассовые.

**Наполнение.** Сиденье сформировано с применением независимого пружинного блока (НПБ), высокоэластичного пенополиуретана (ППУ).

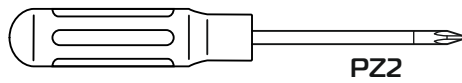
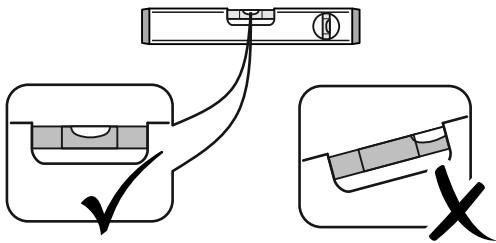
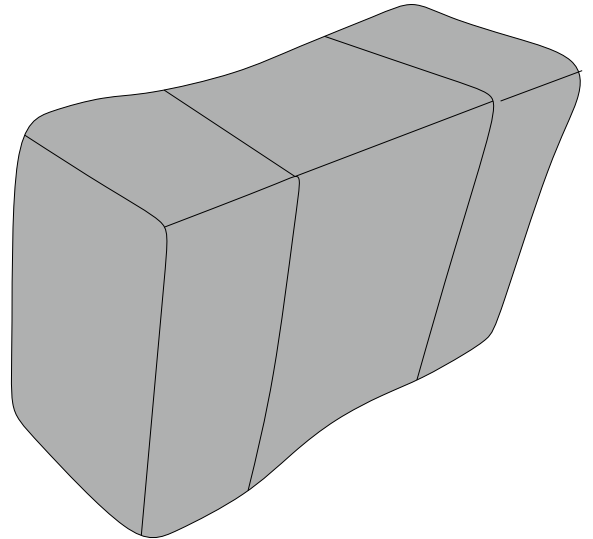
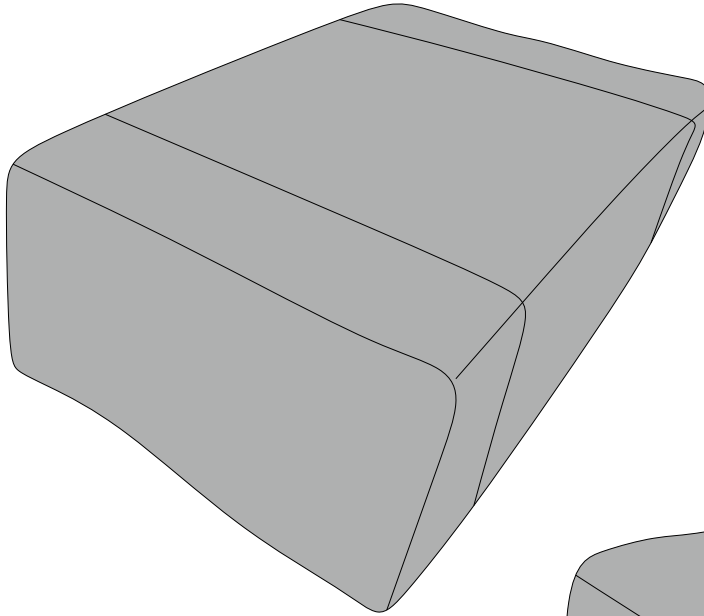
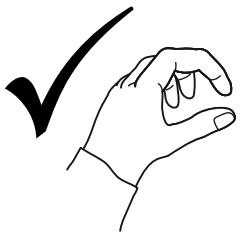
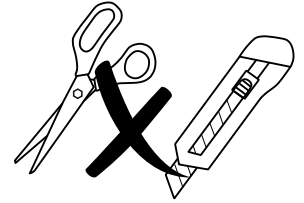
**Наполнитель** приспинных и декоративных подушек - смесь 30/70 (крошка ППУ/синтепух).

**Чехол** спального места выполнен из современной мебельной ткани.

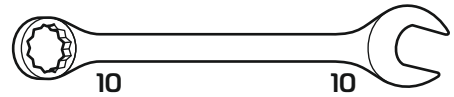
---



35-40 min

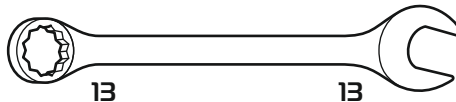


PZ2



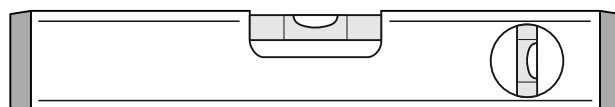
10

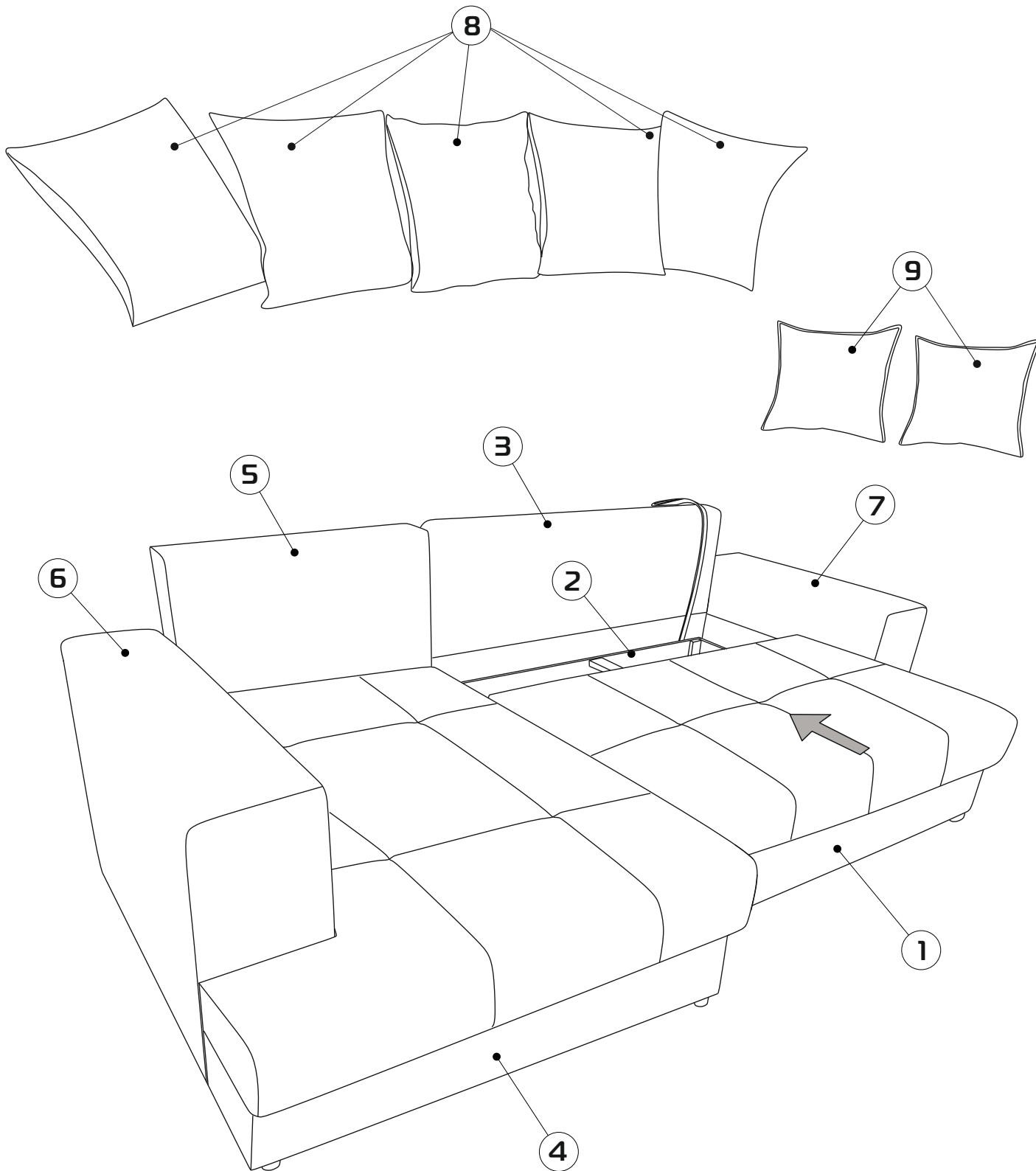
10



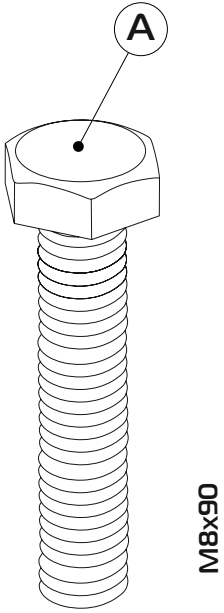
13

13



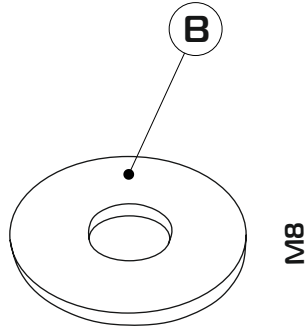


- |        |        |        |
|--------|--------|--------|
| ① - x1 | ④ - x1 | ⑦ - x1 |
| ② - x1 | ⑤ - x1 | ⑧ - x5 |
| ③ - x1 | ⑥ - x1 | ⑨ - x2 |



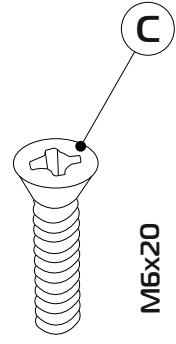
M8x90

x2



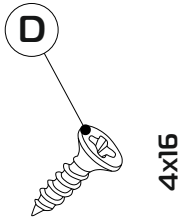
M8

x4



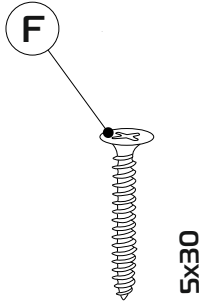
M6x20

x4



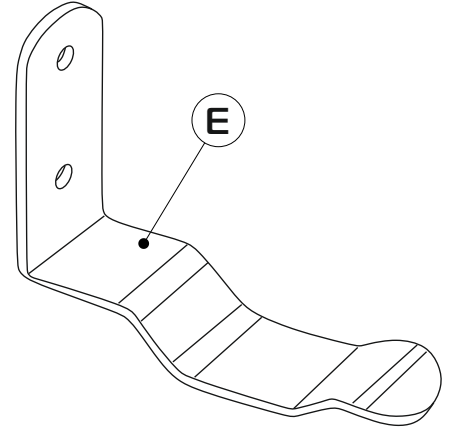
4x16

x4

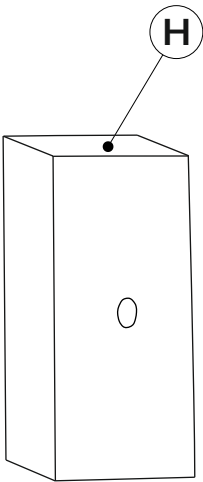


5x30

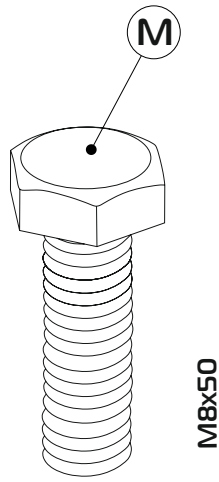
x16



x2

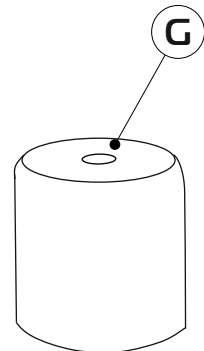


x2

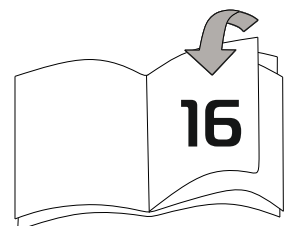
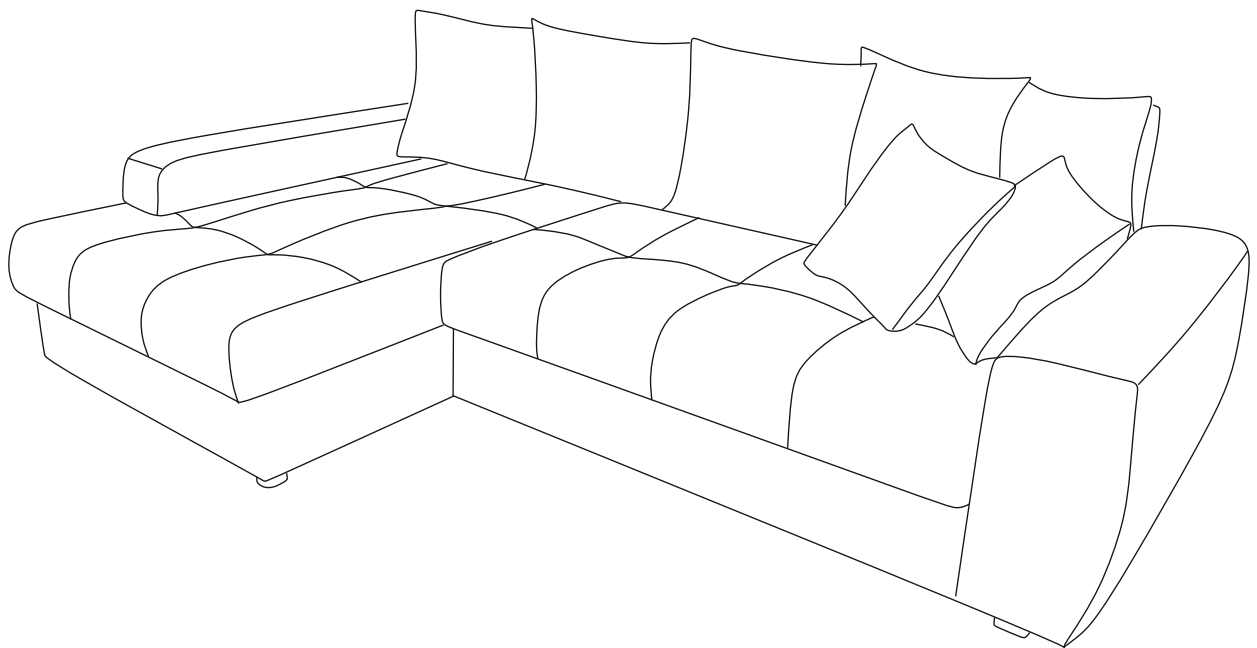
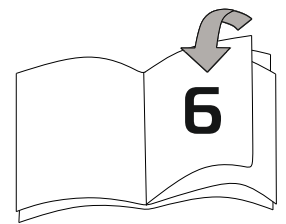
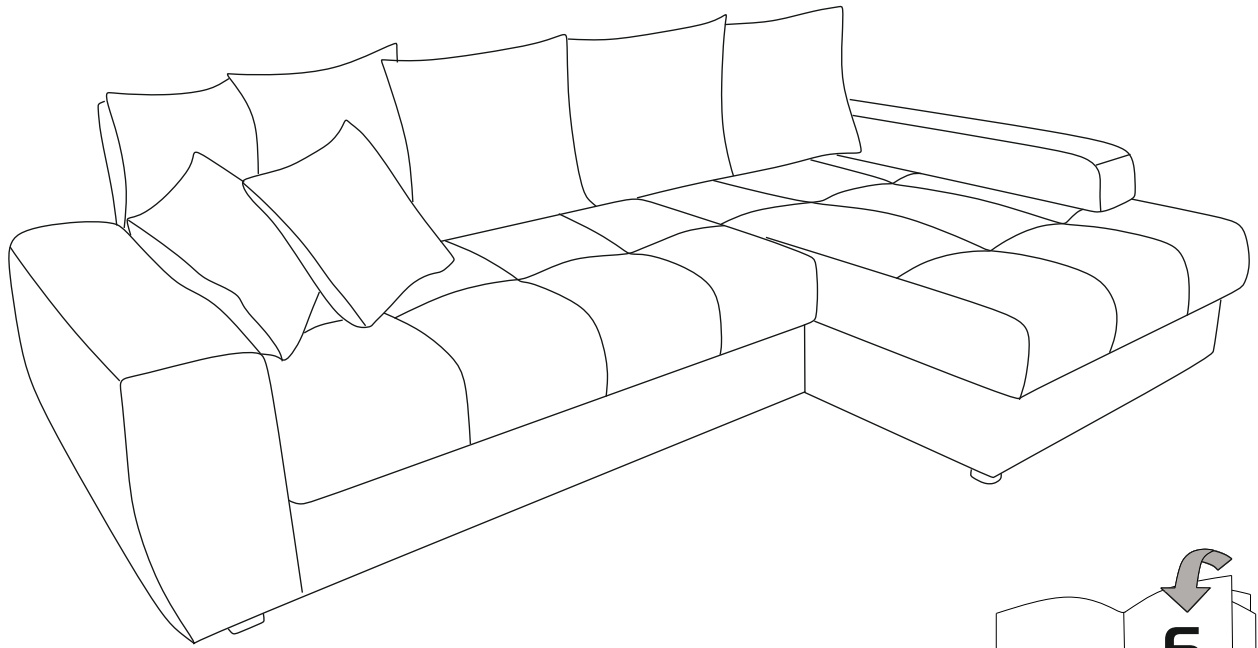


M8x50

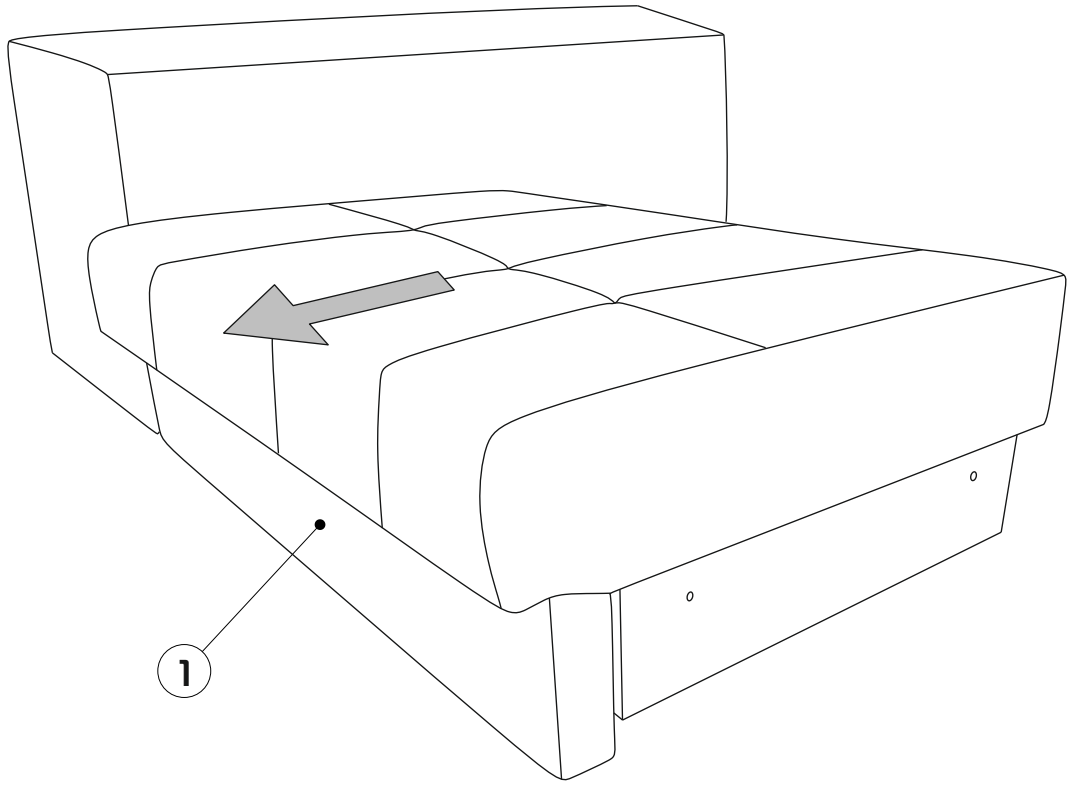
x2



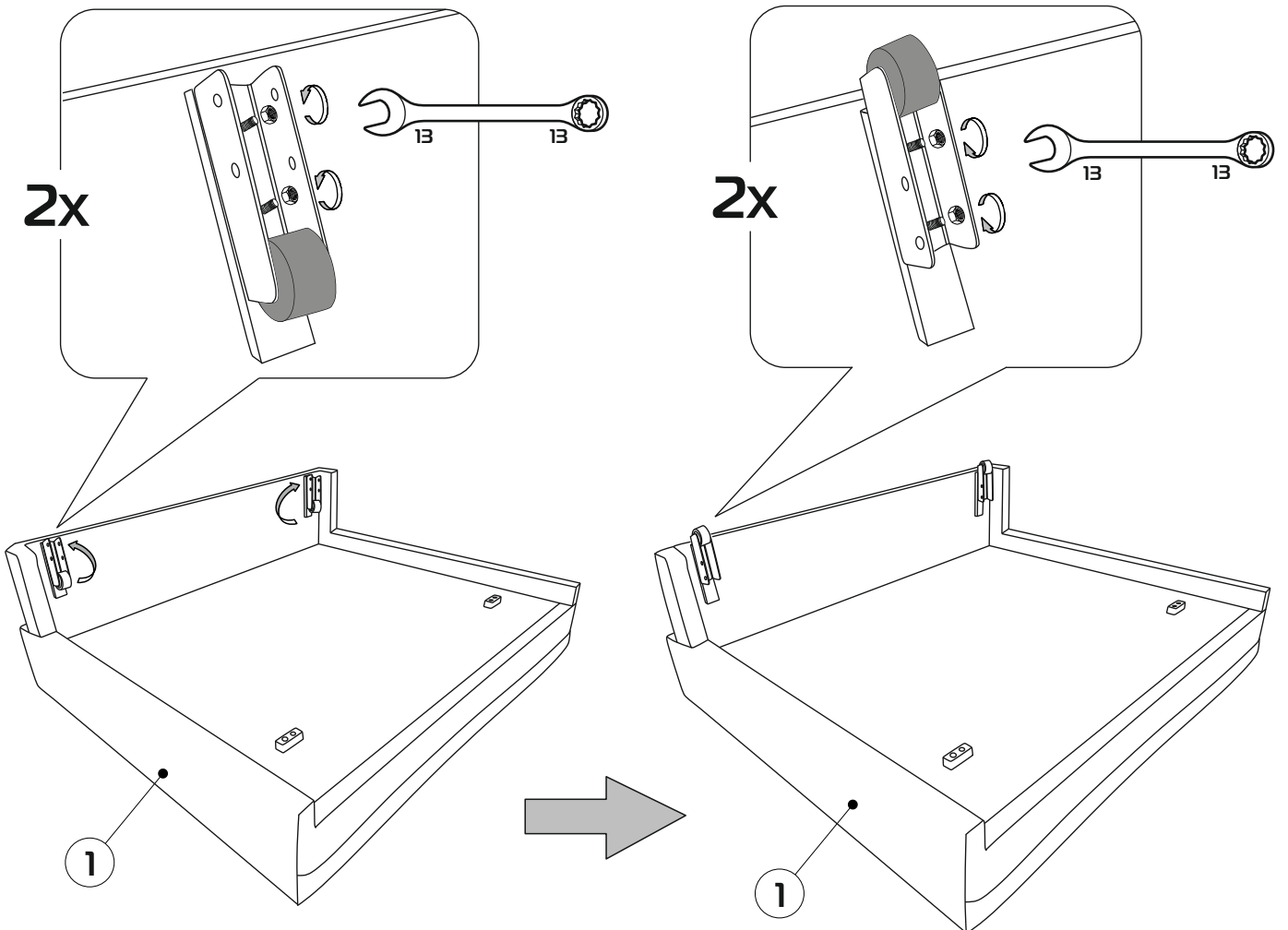
x12



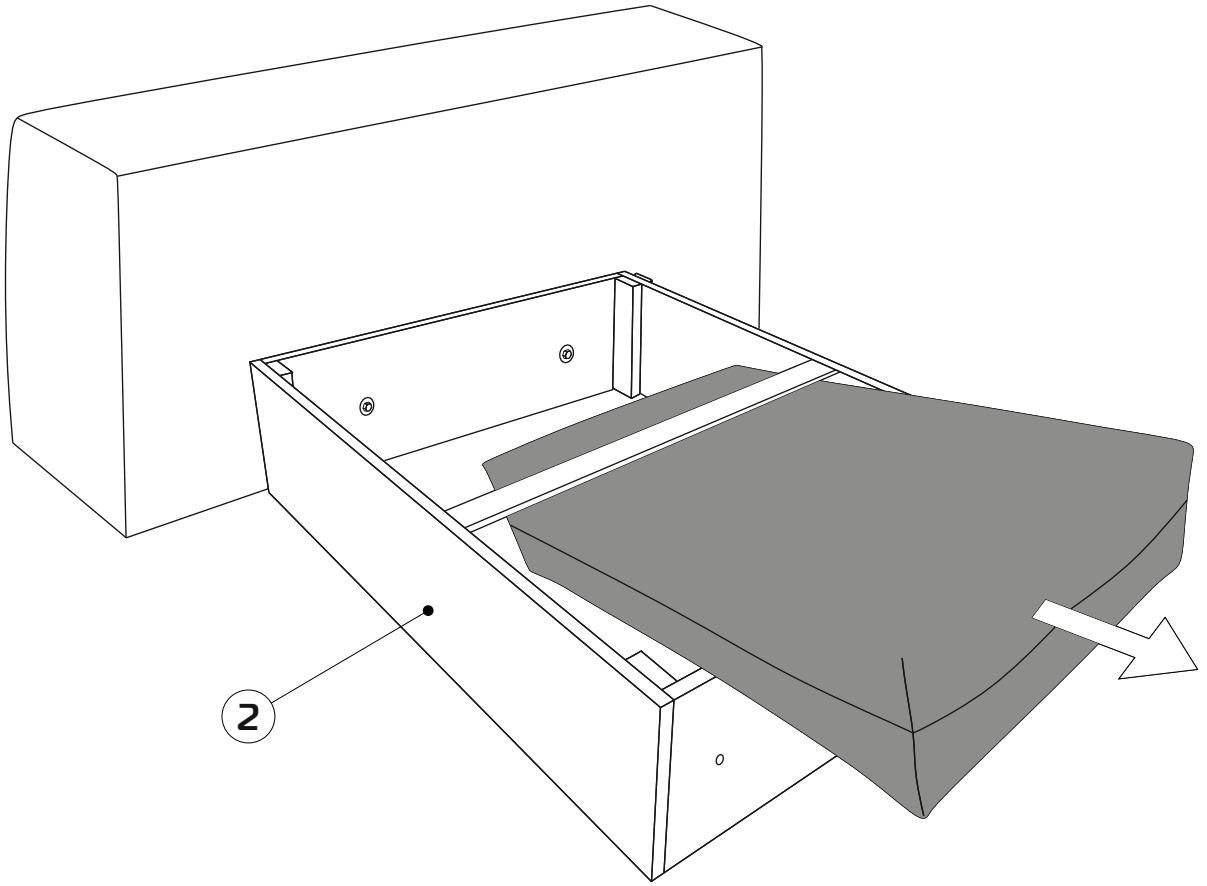
1



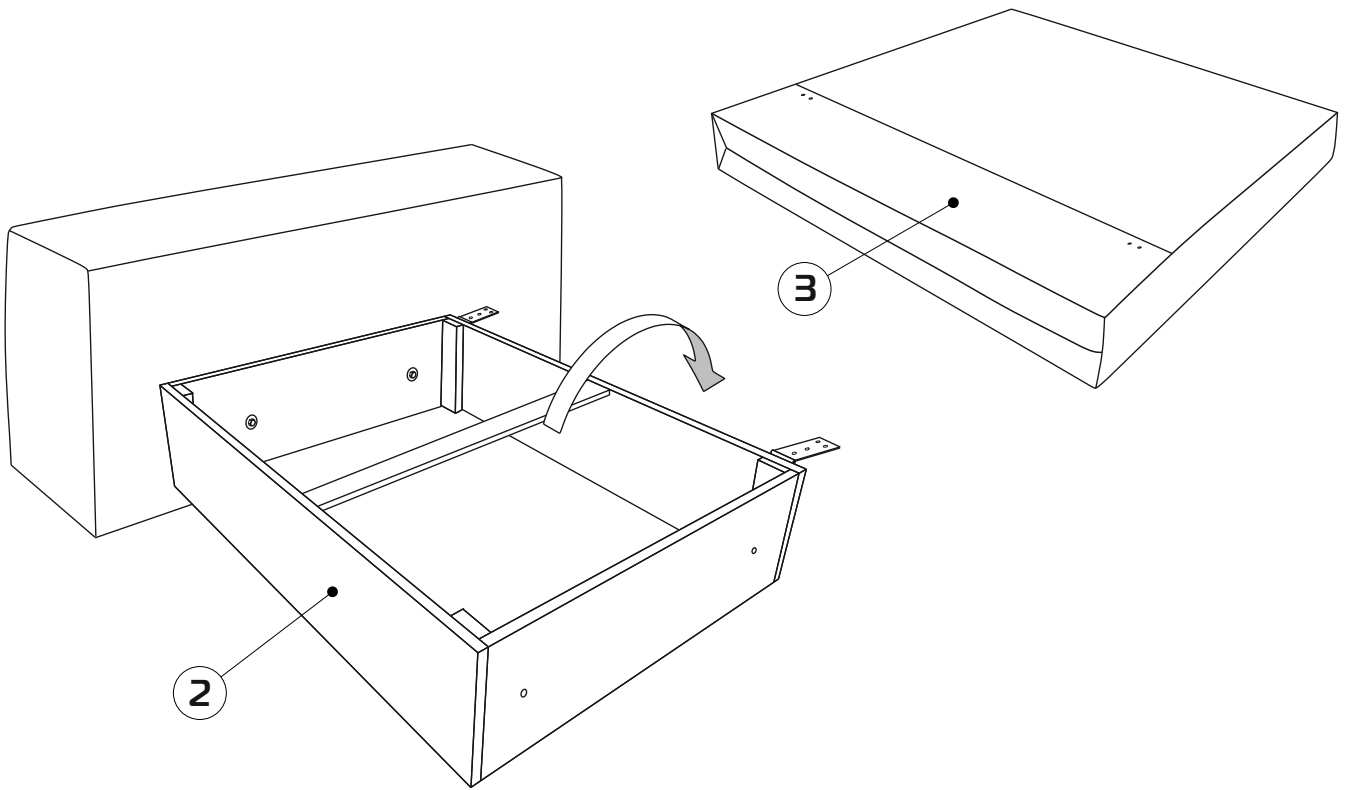
2



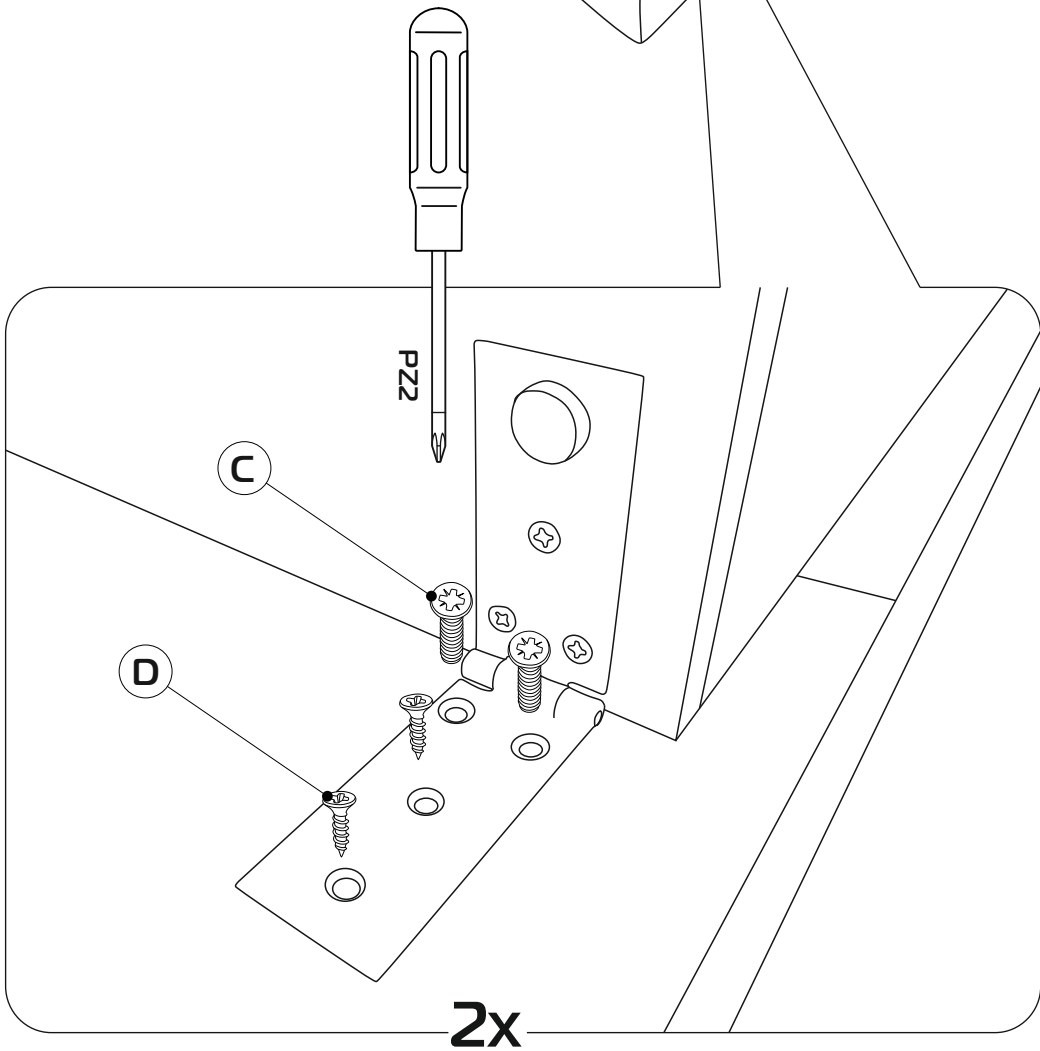
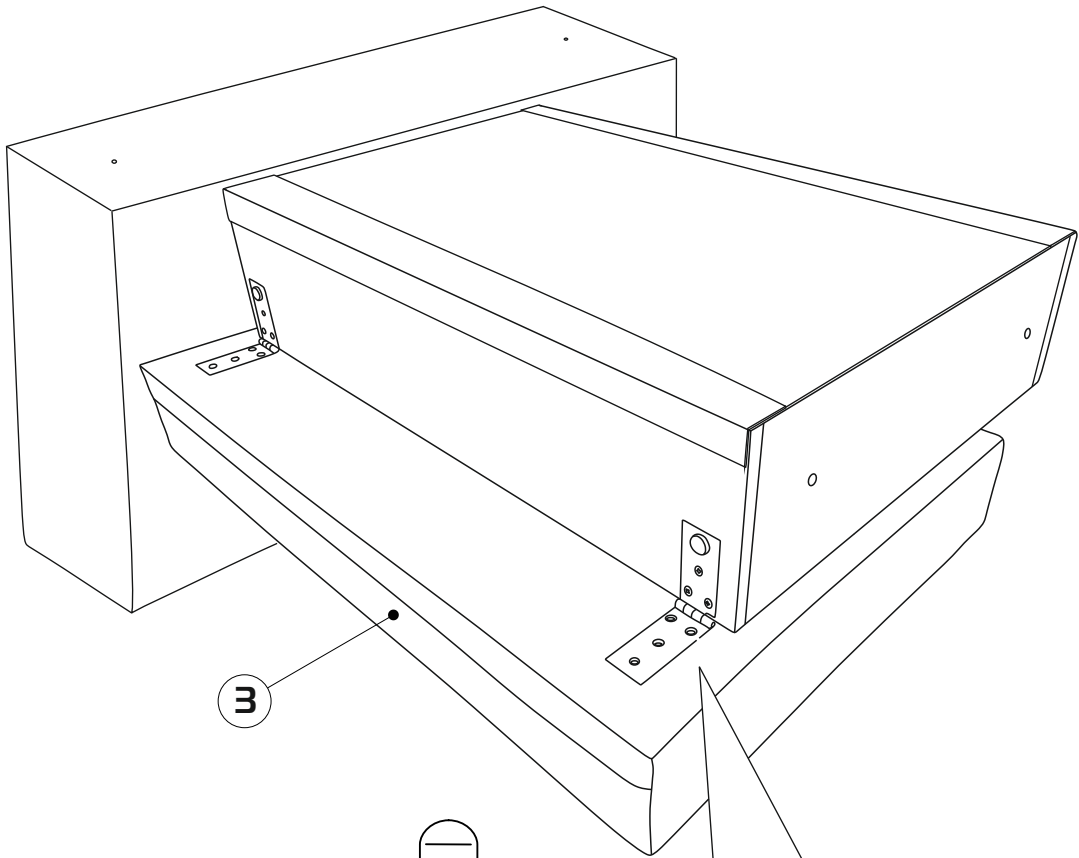
3



4

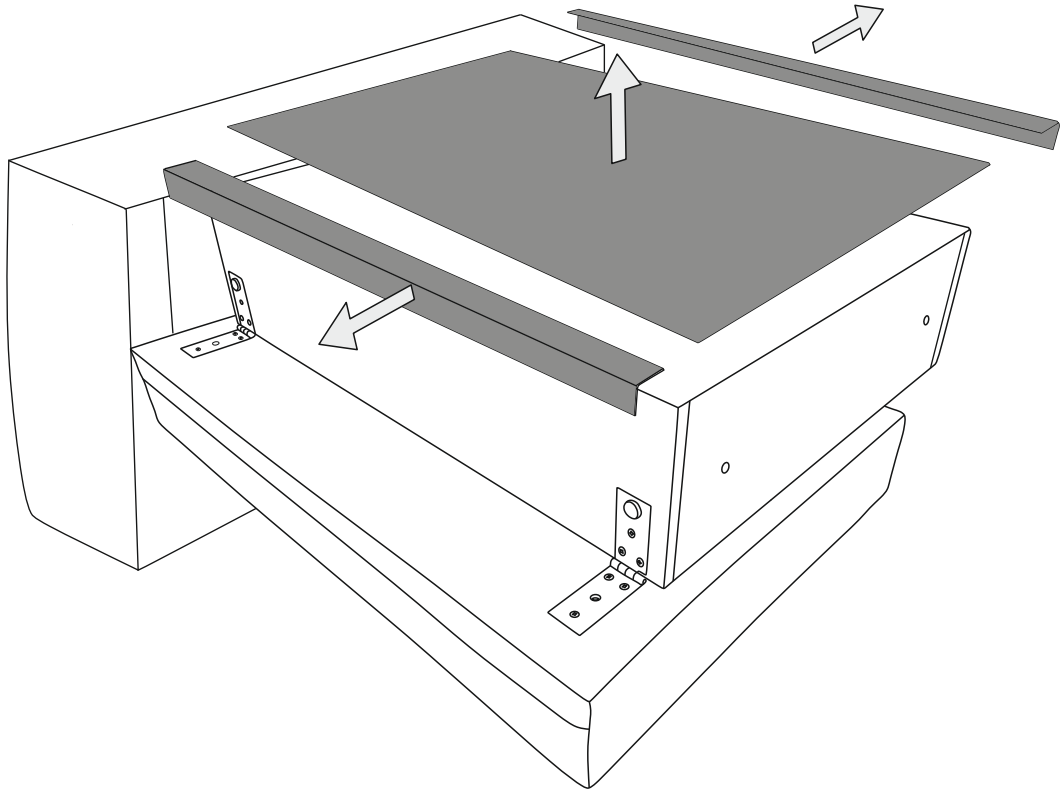


5

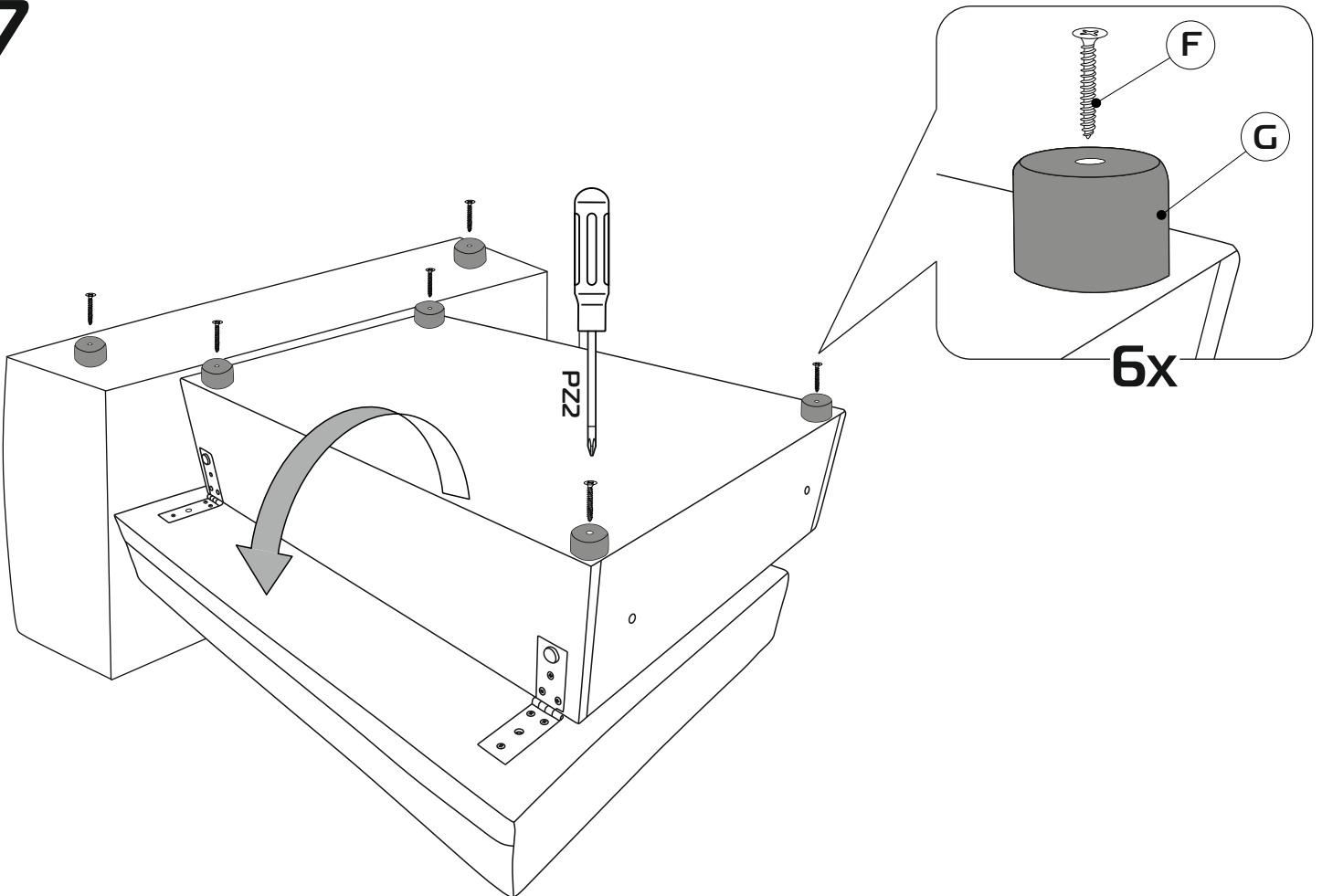




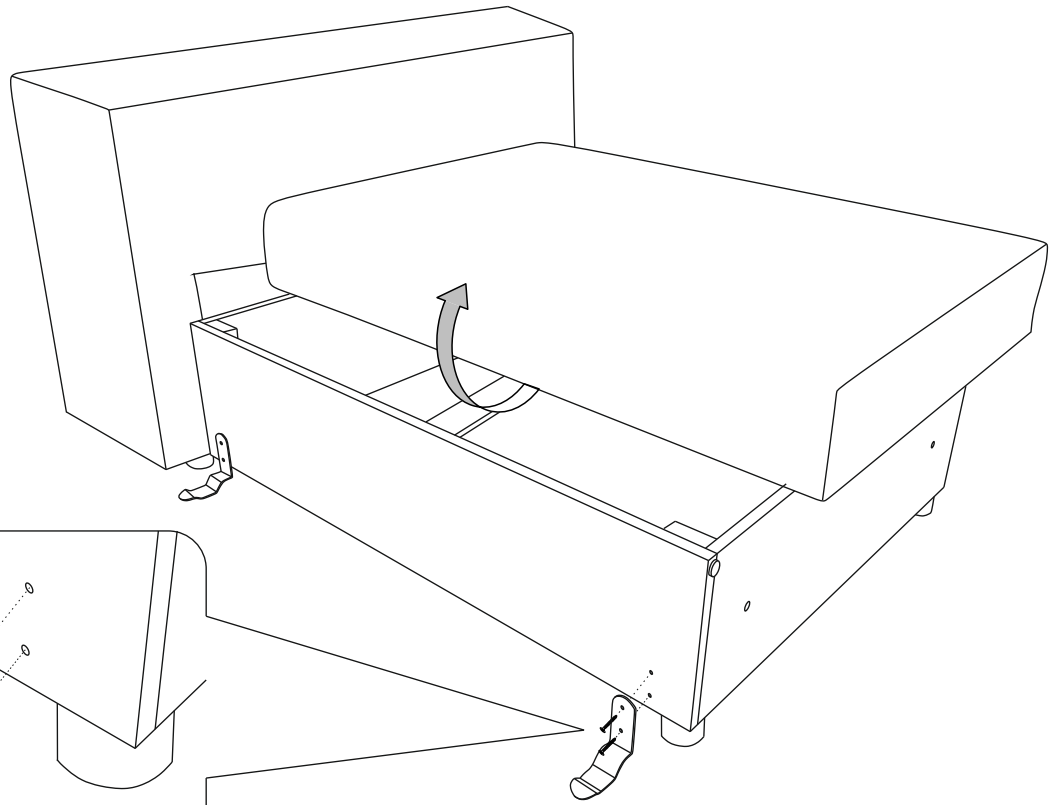
6



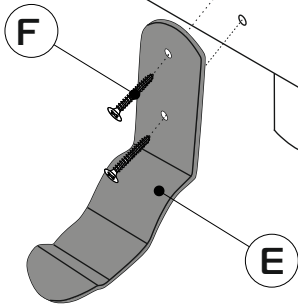
7



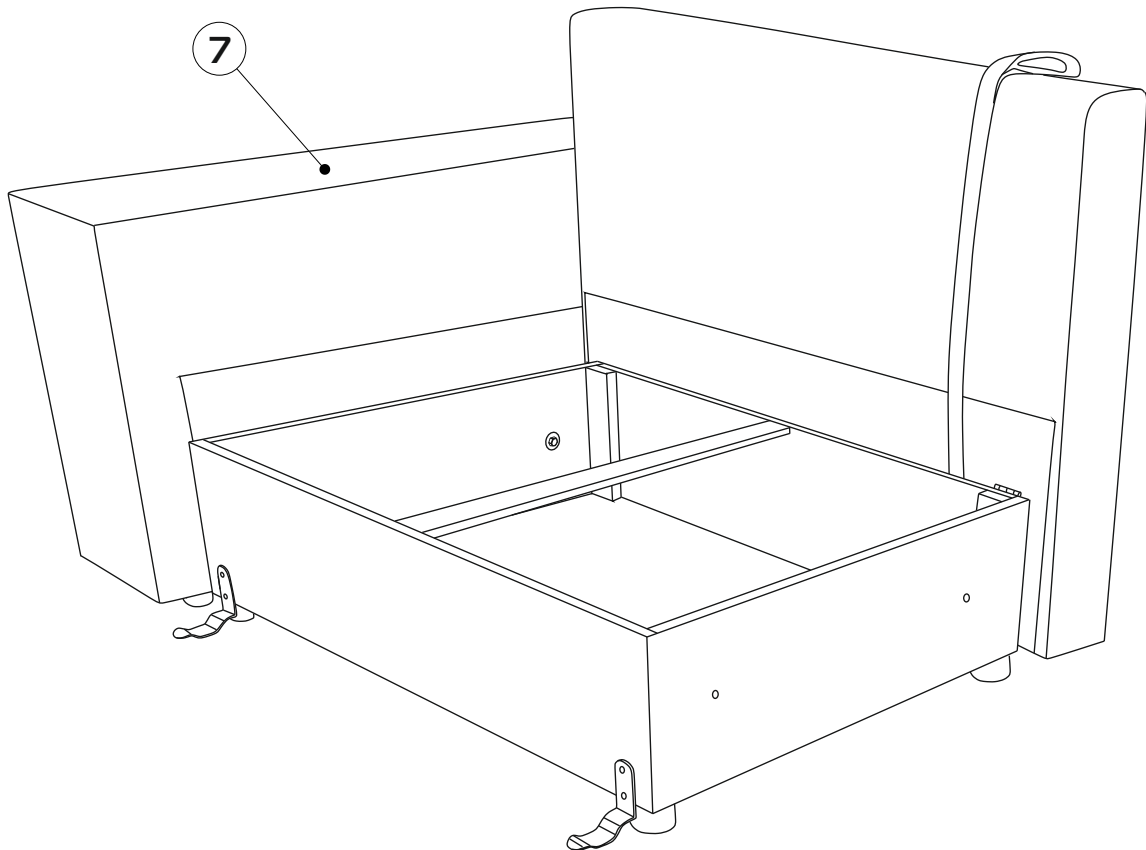
8

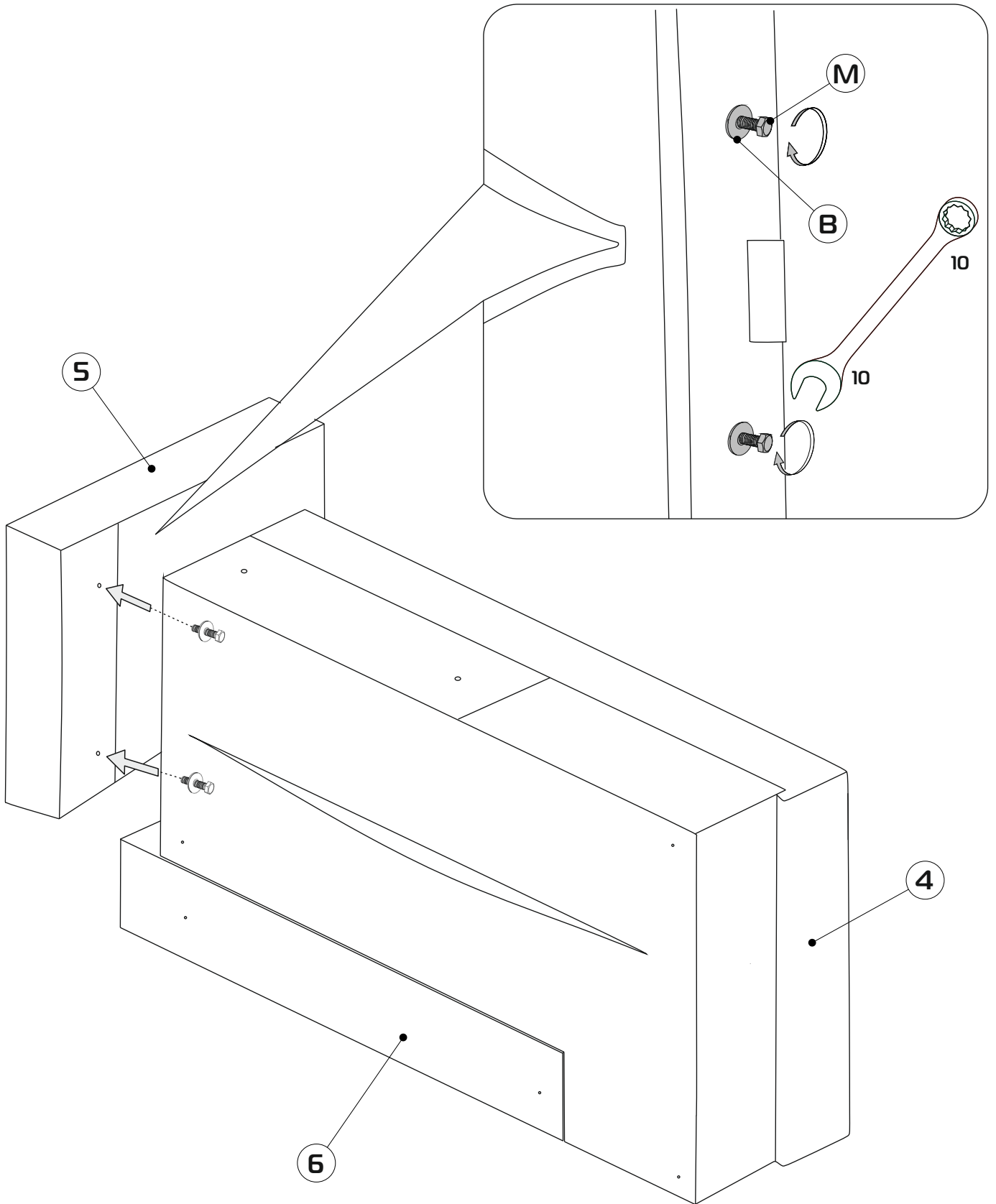


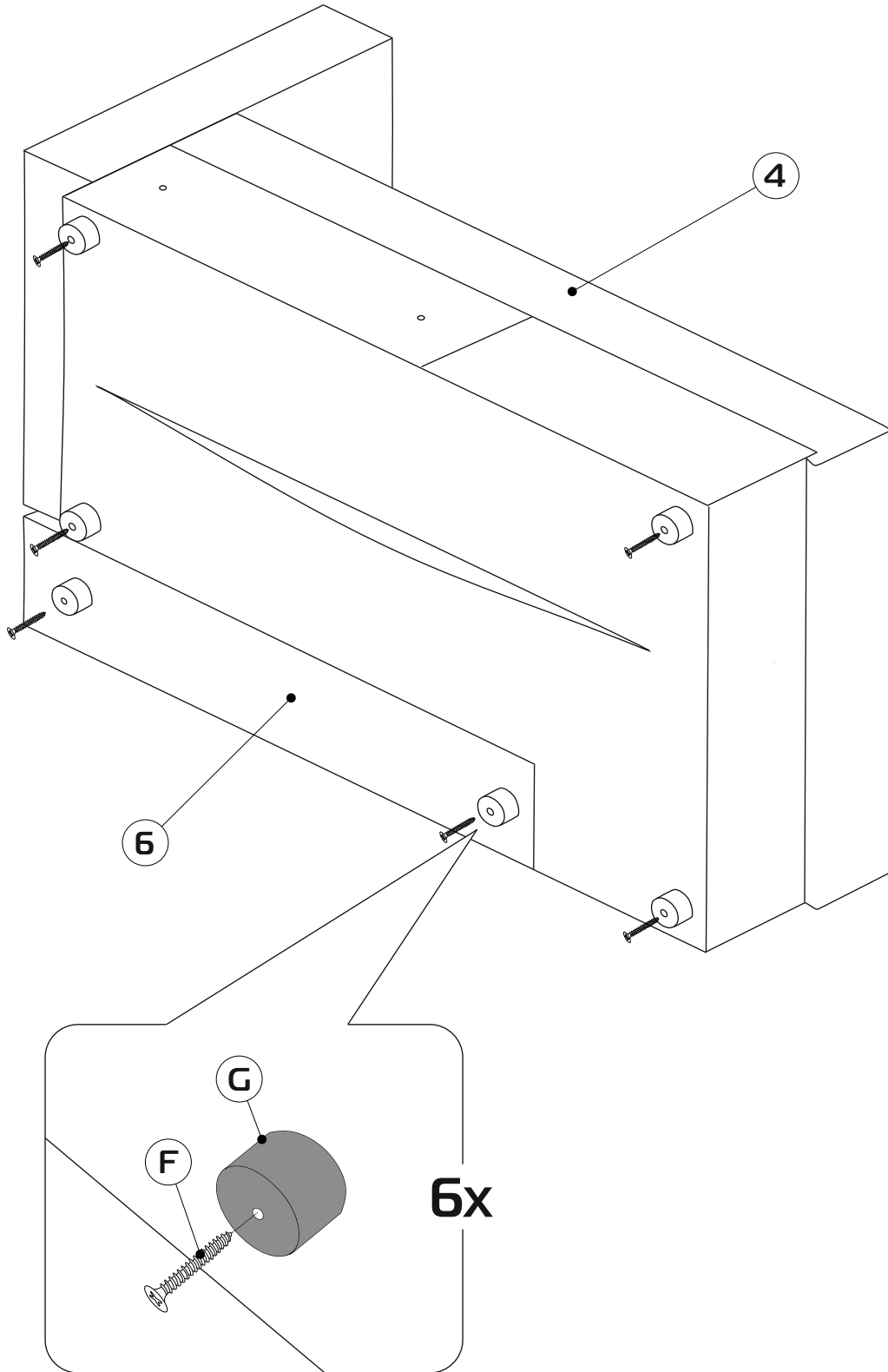
2x



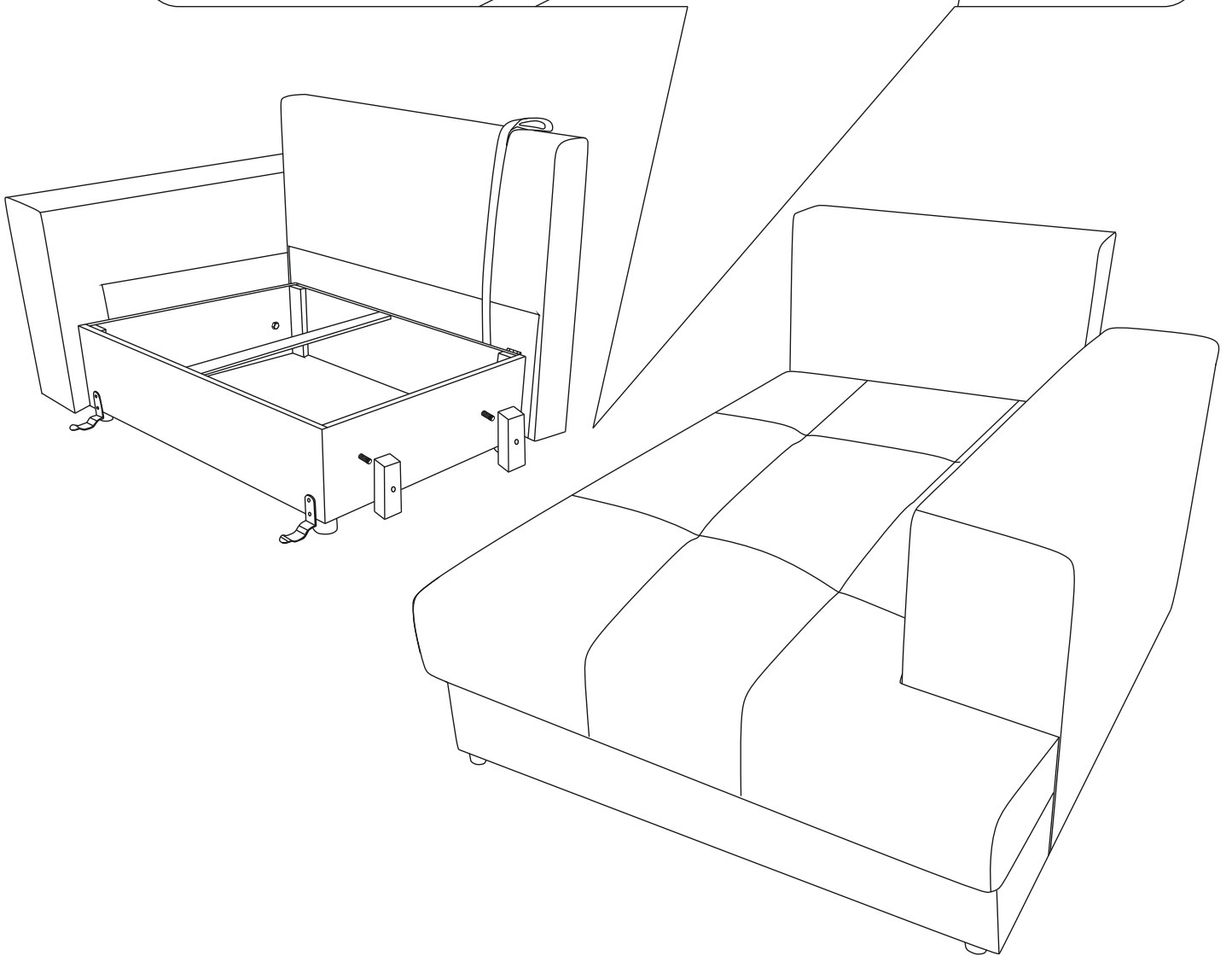
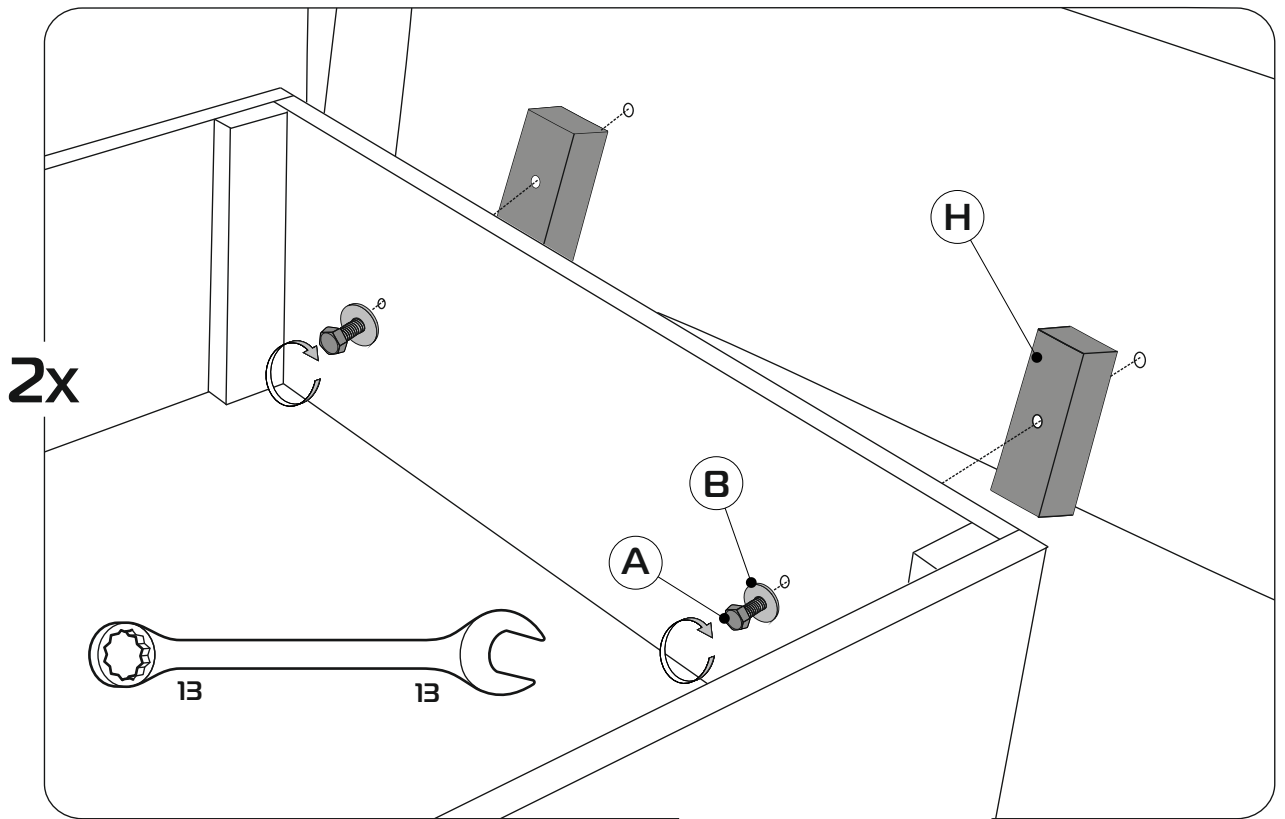
9



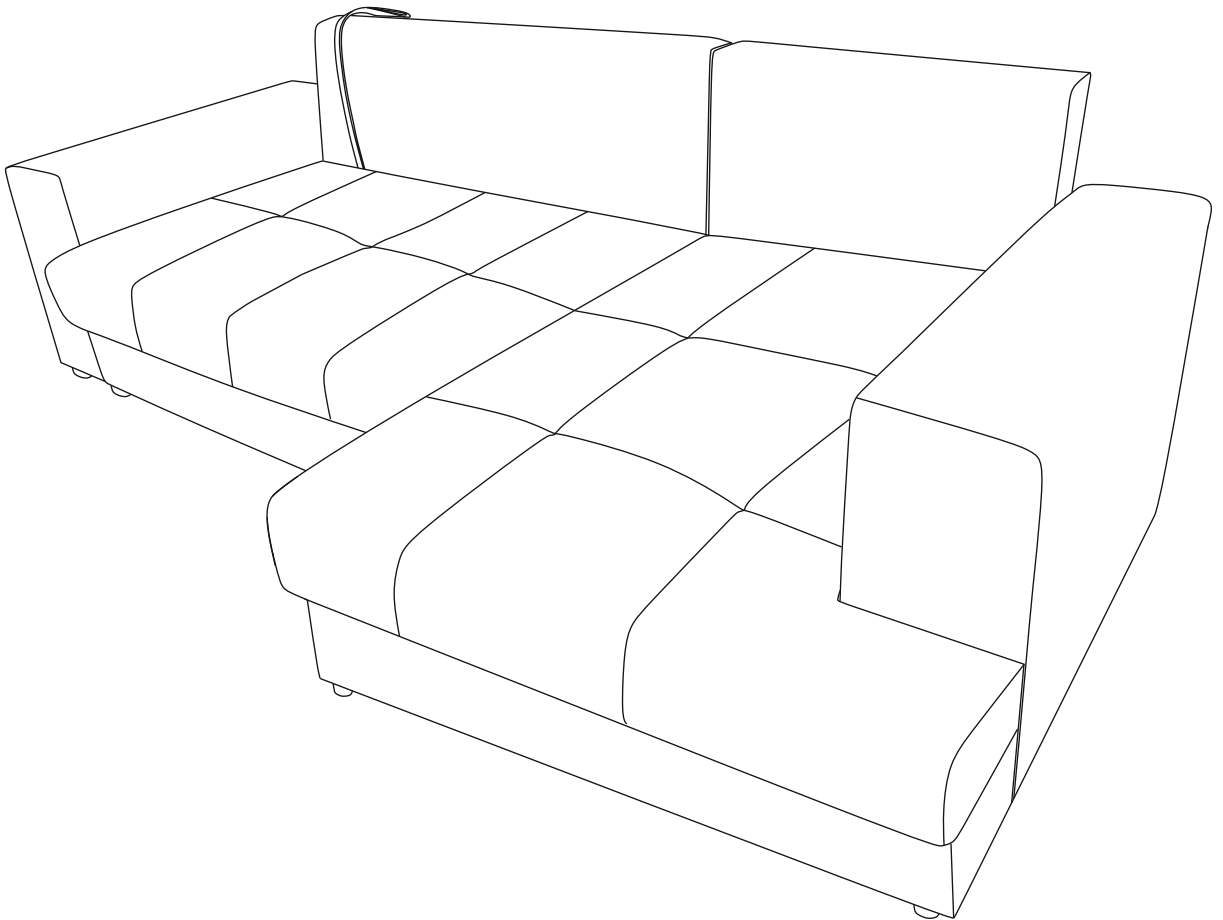
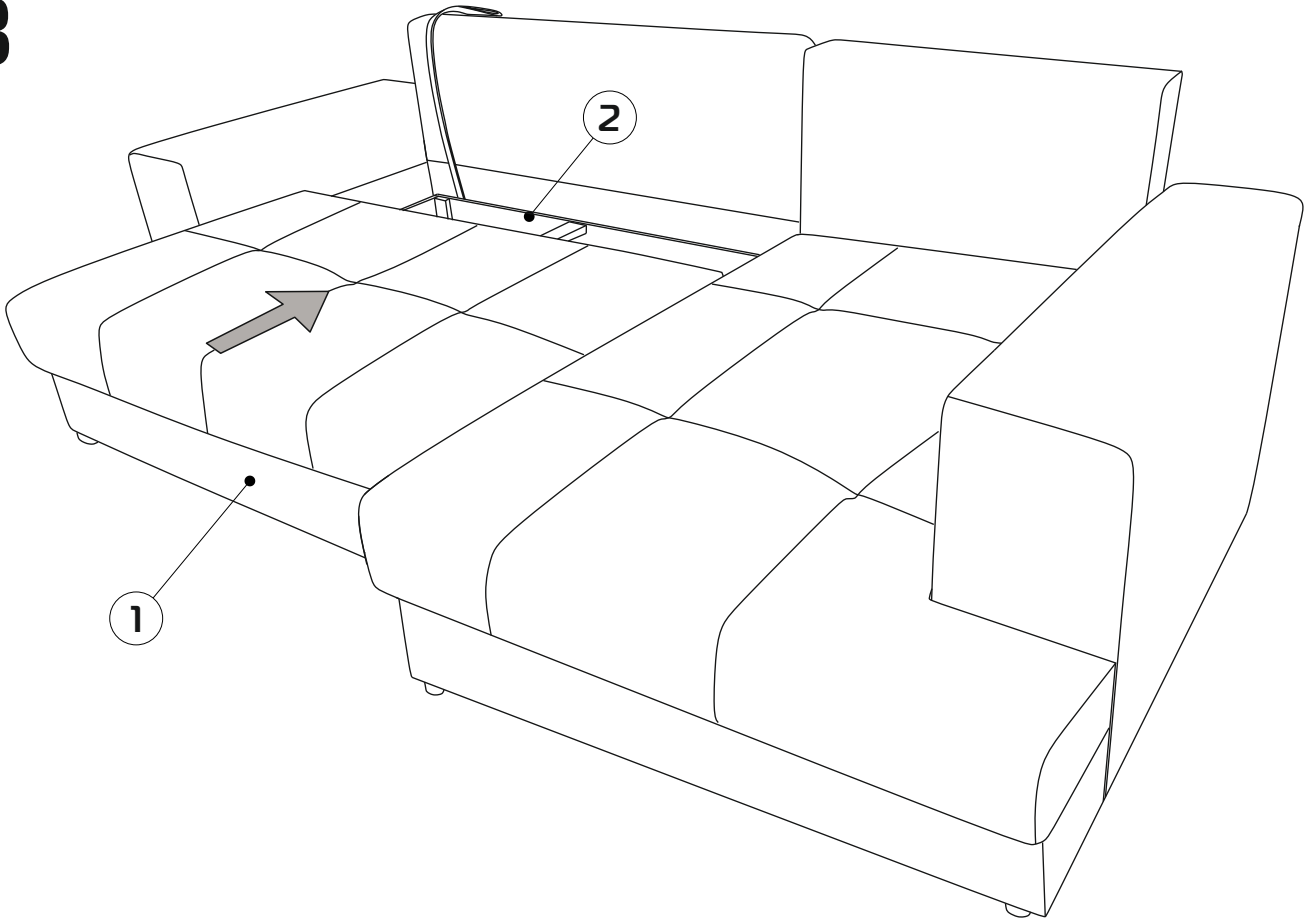




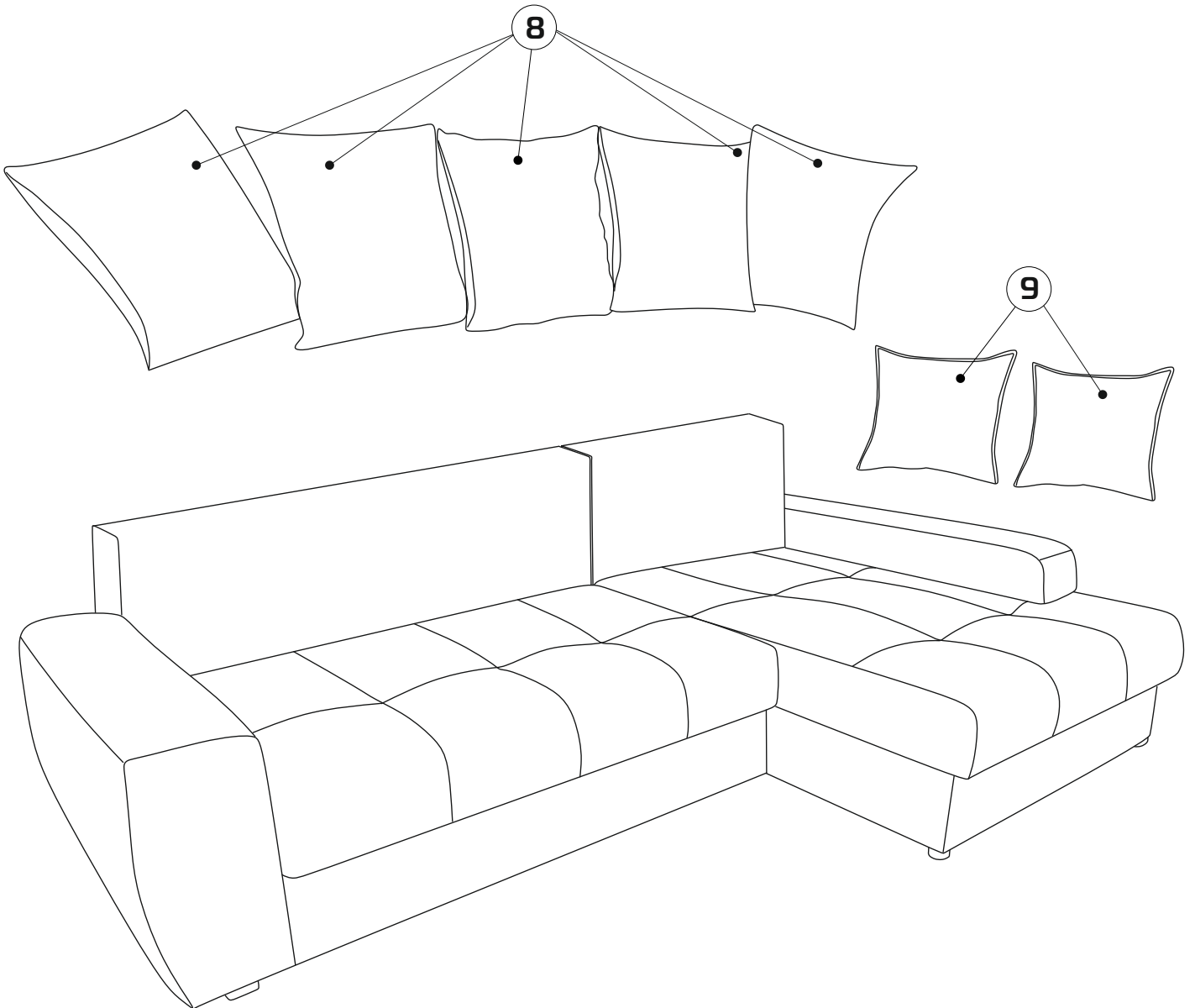
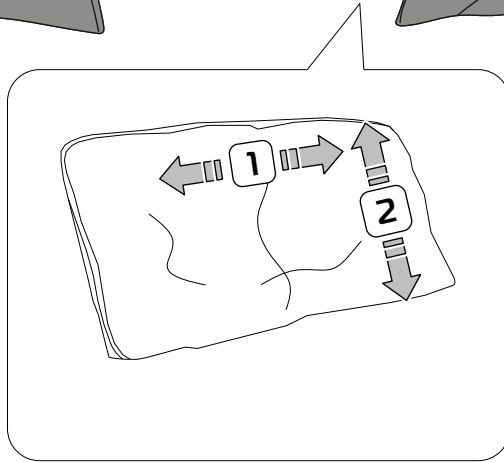
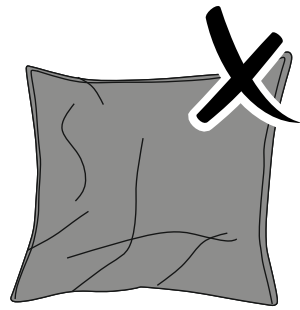
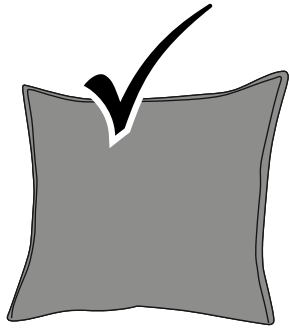
12



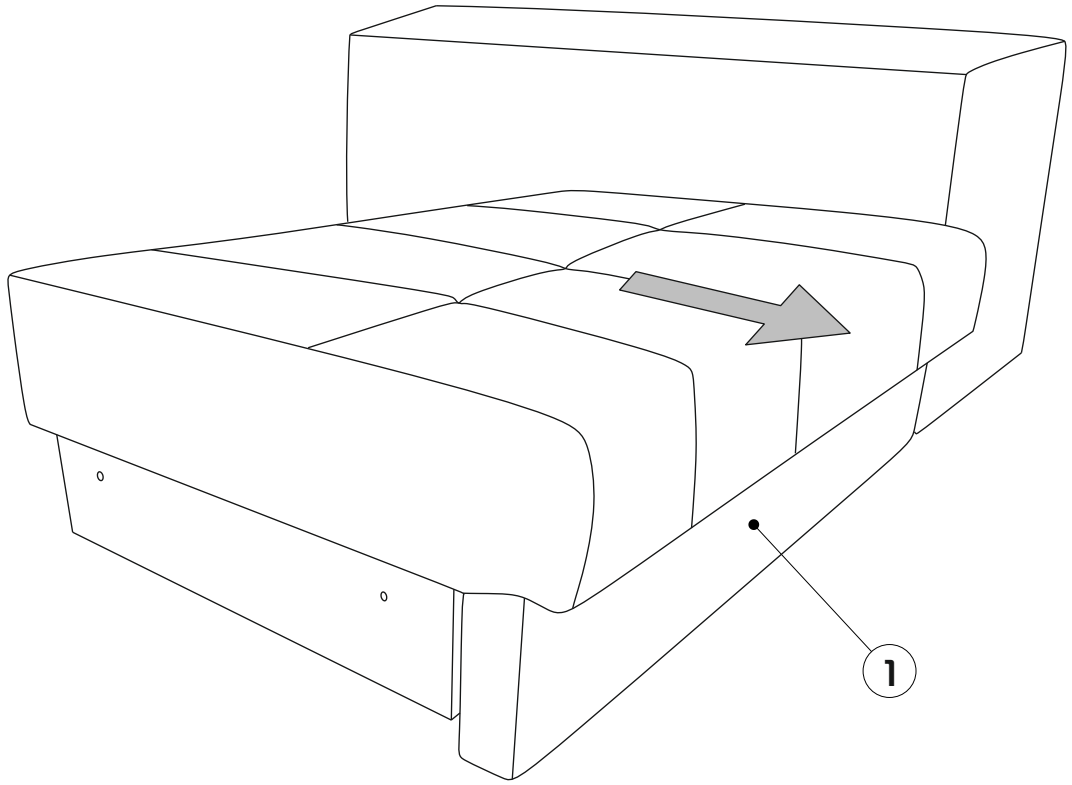
13



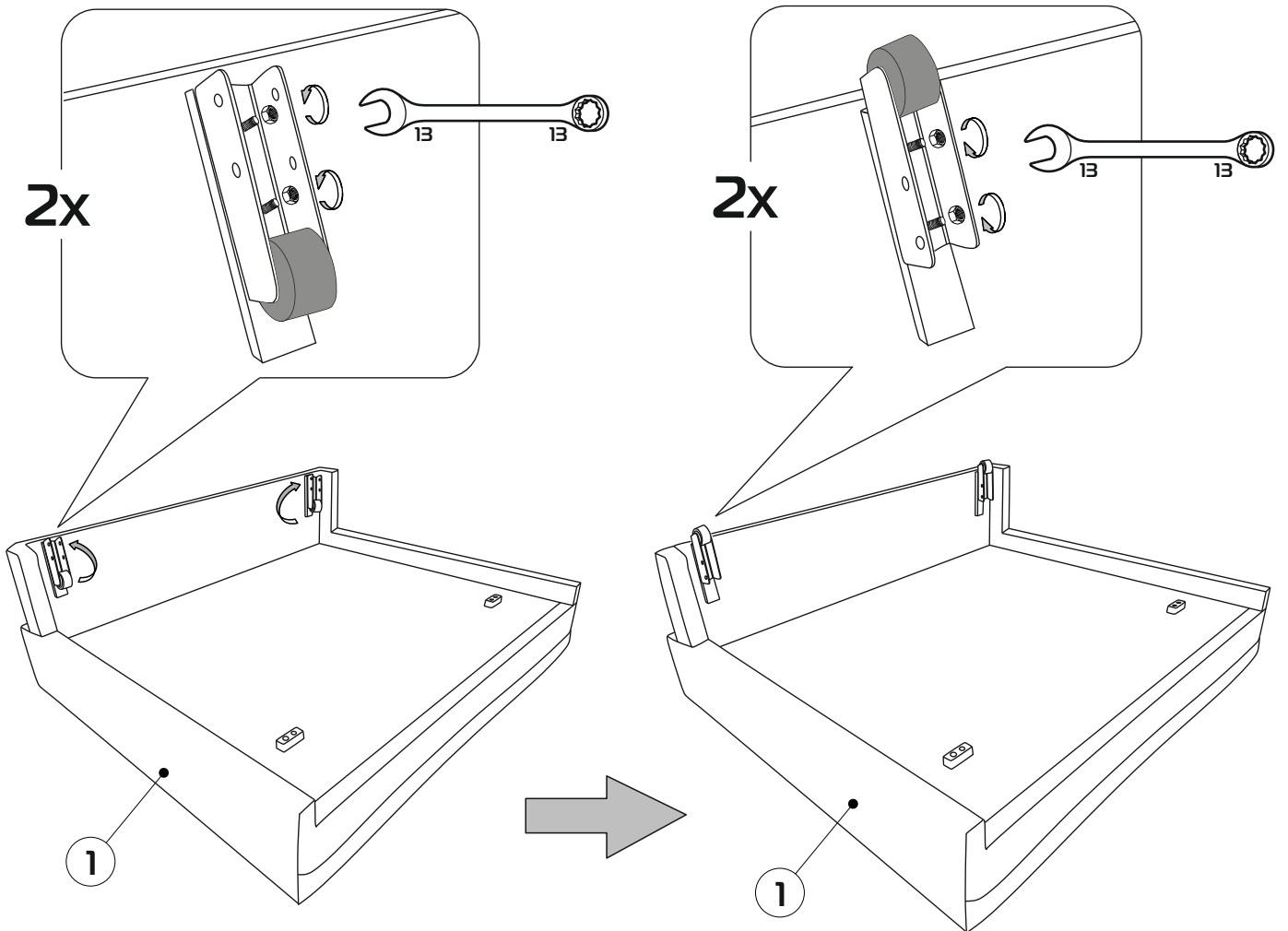
14



1

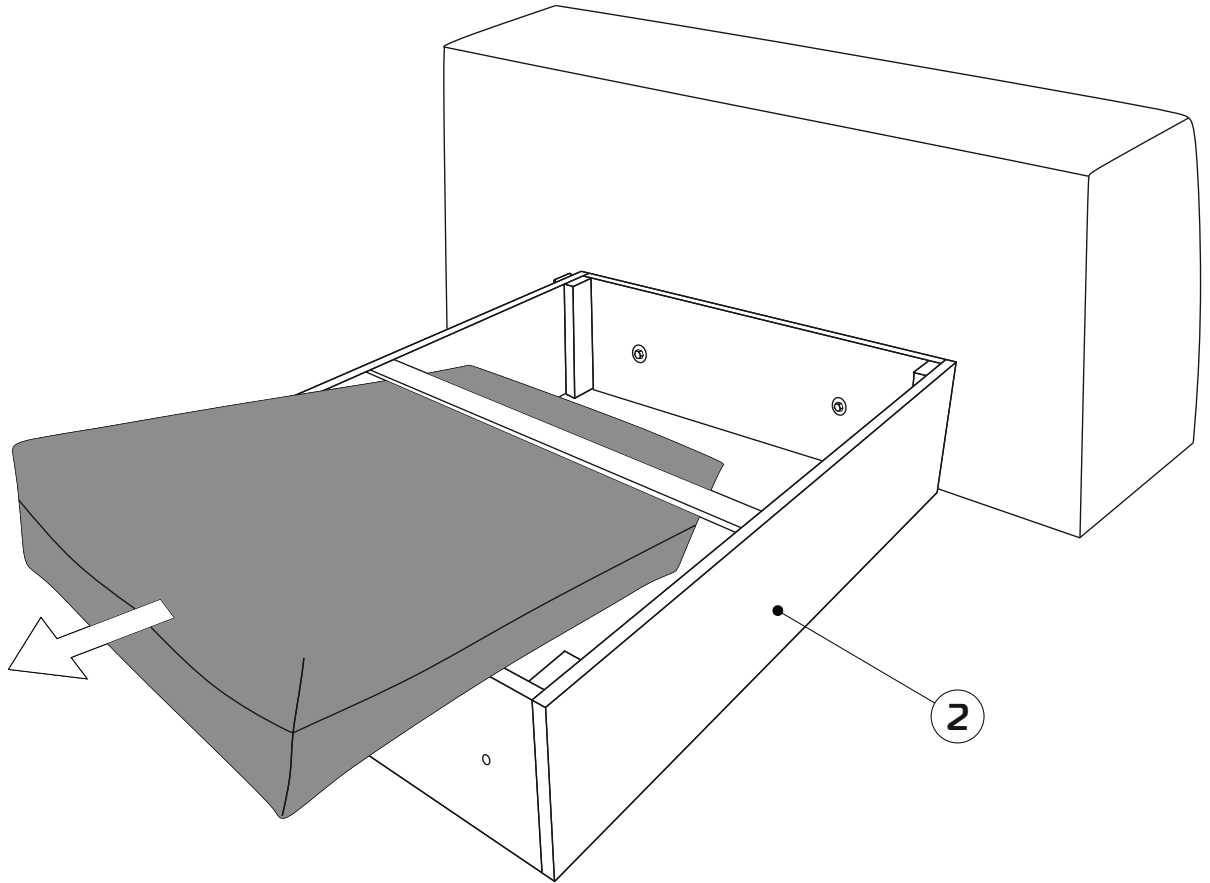


2

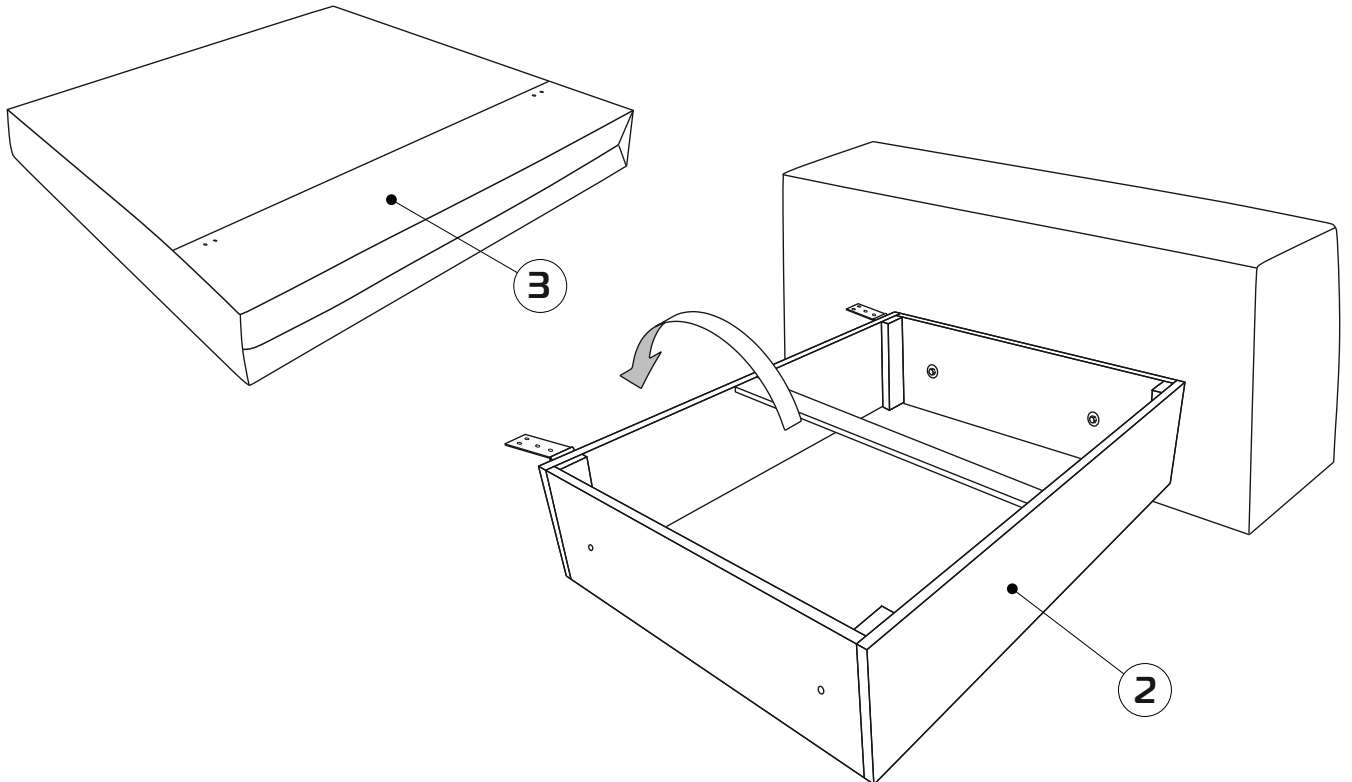




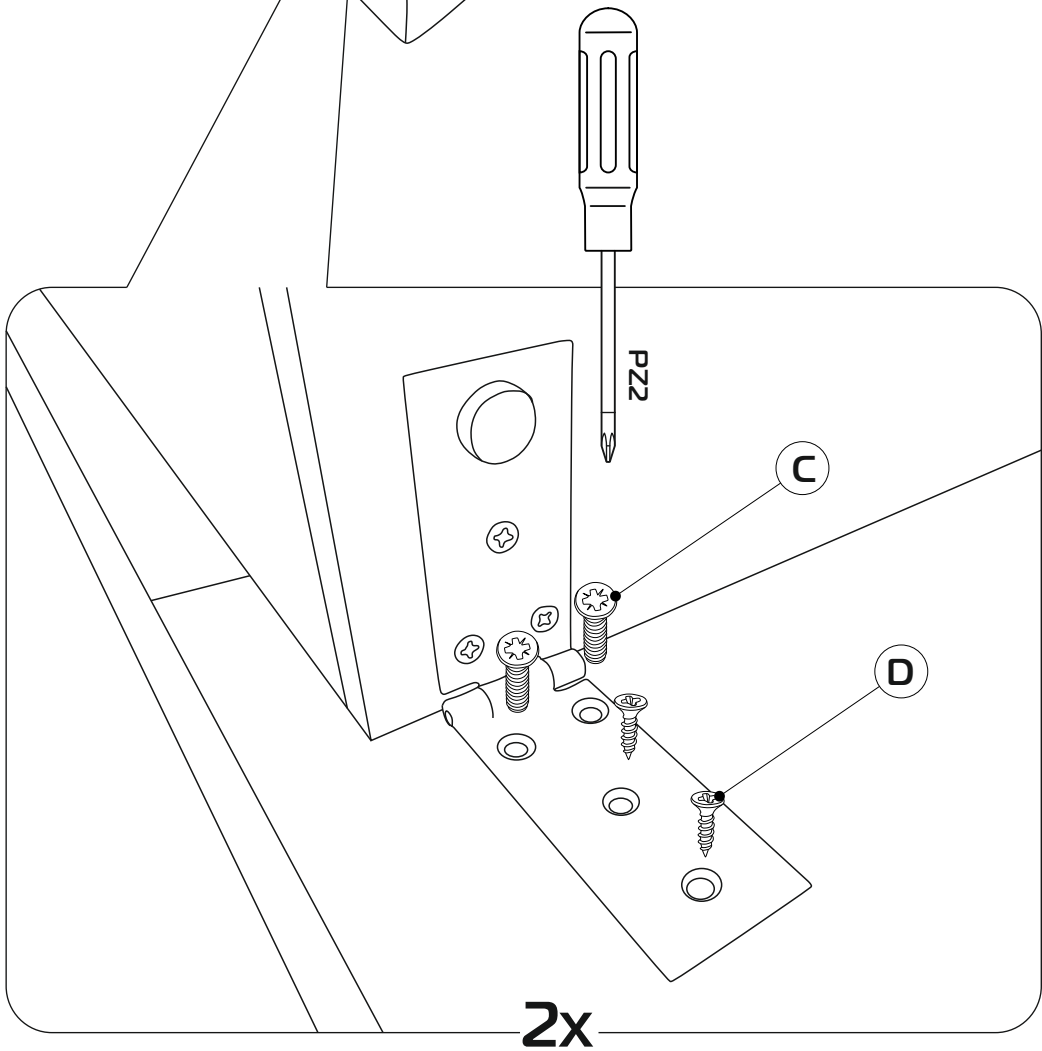
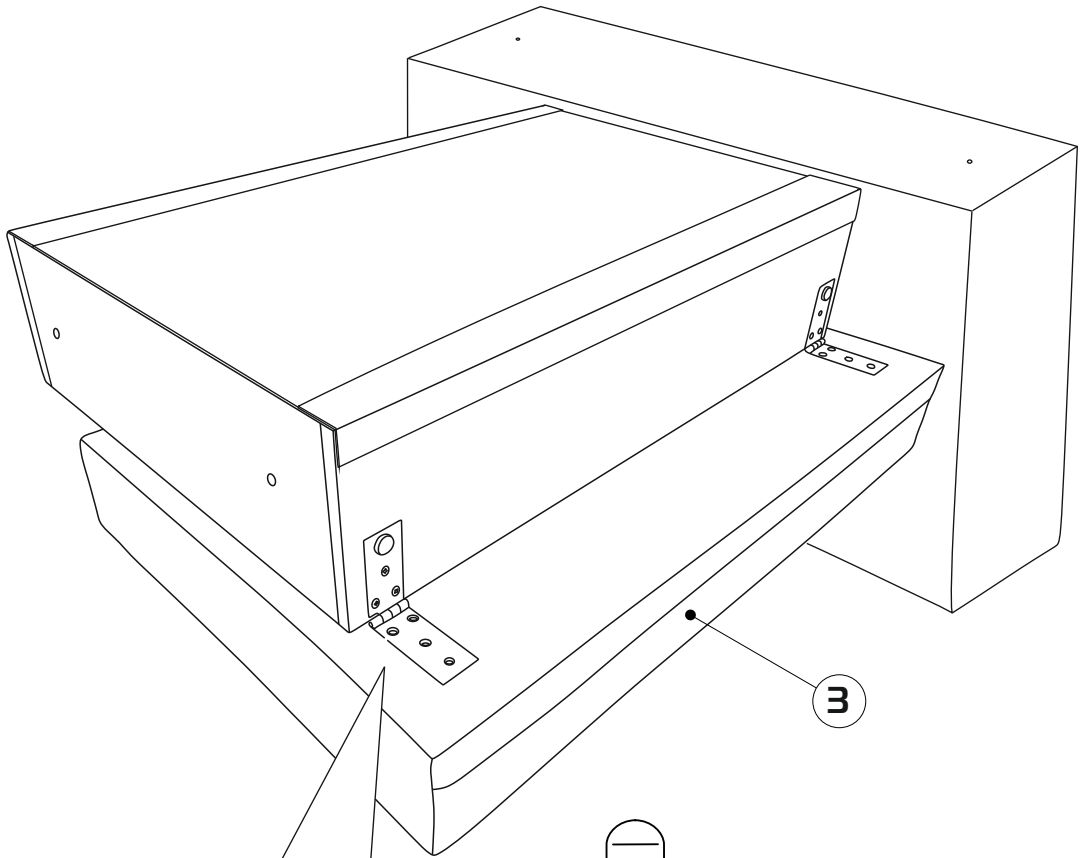
3



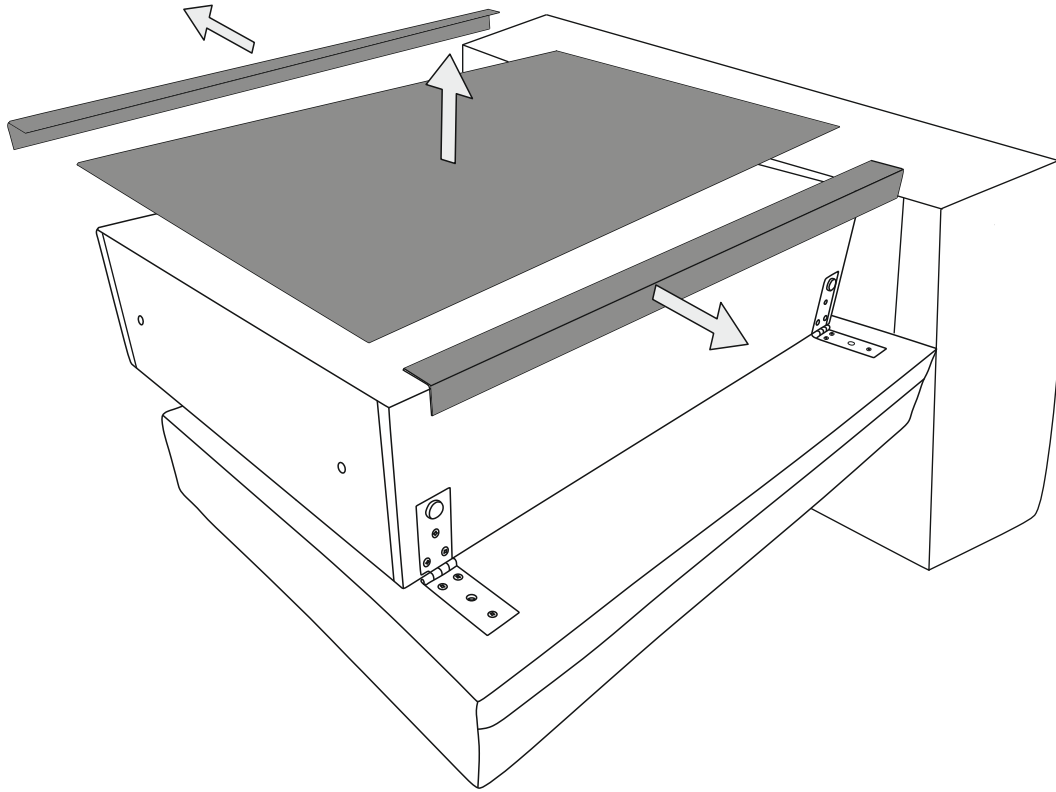
4



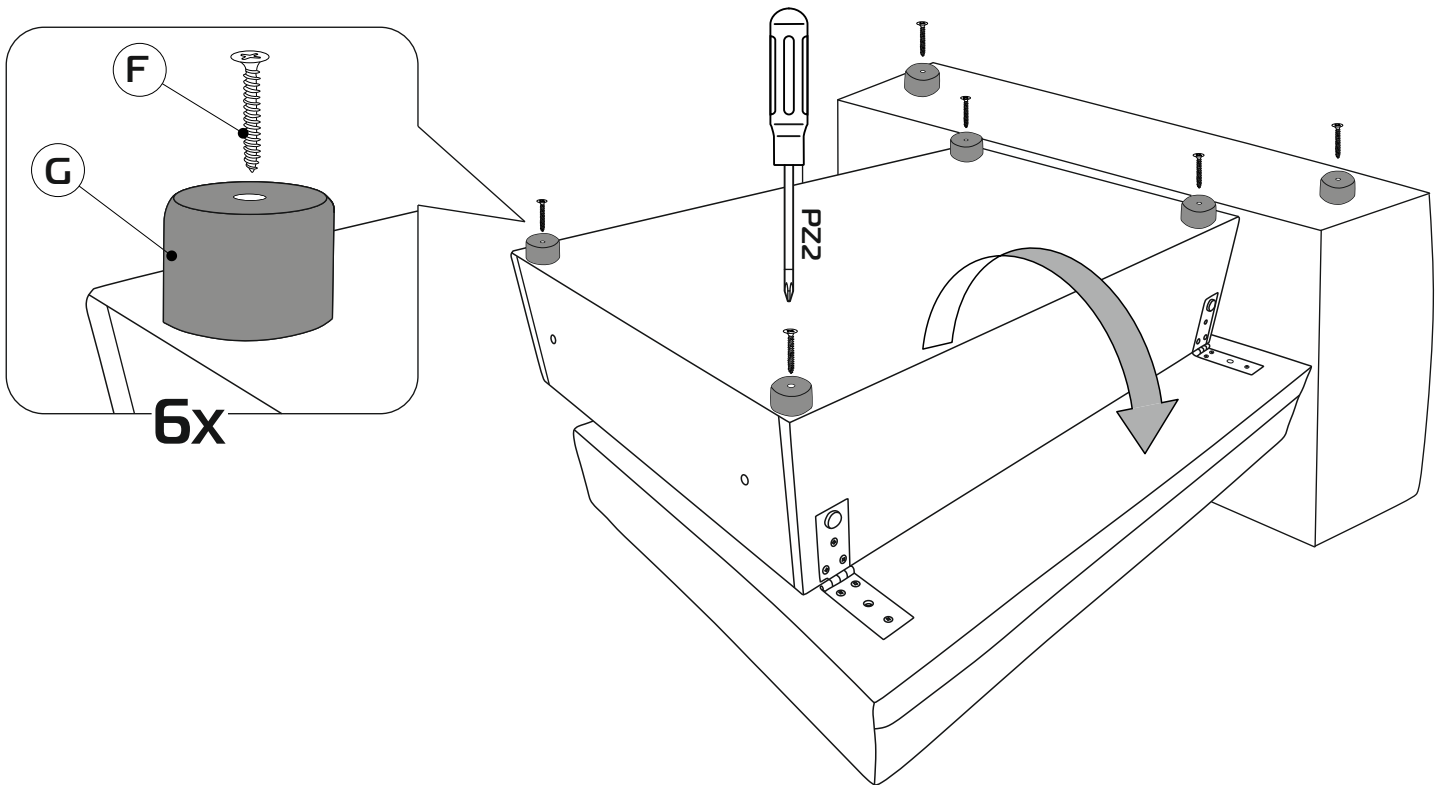
5



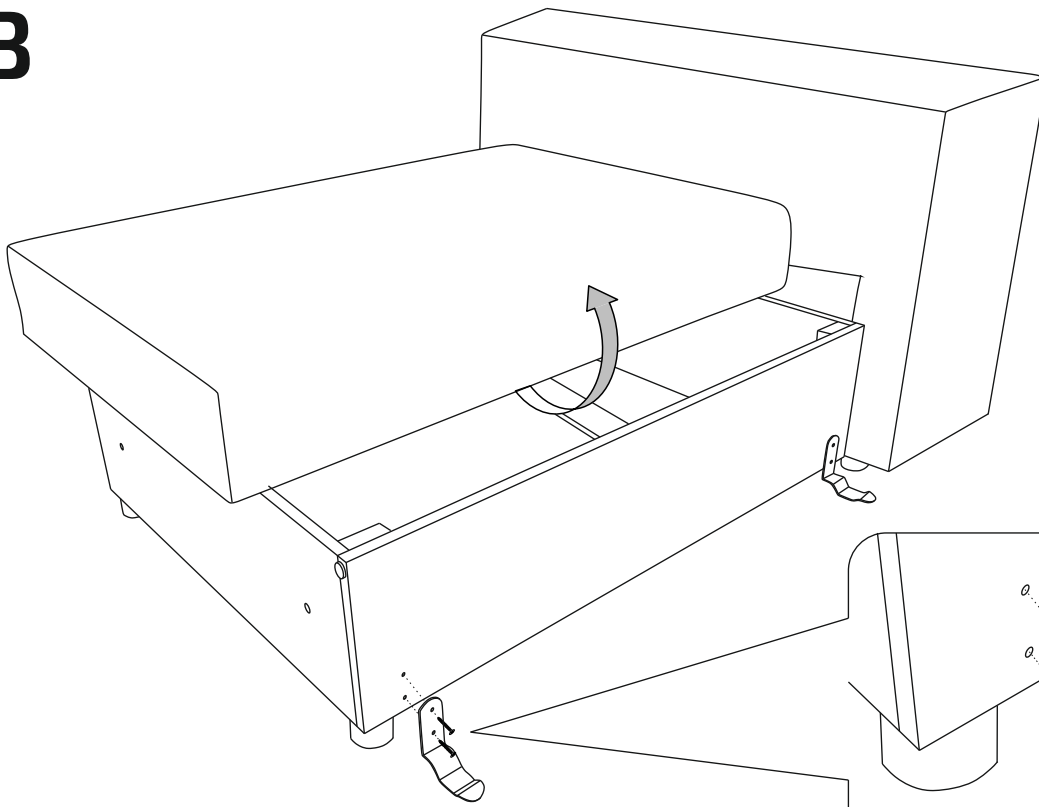
# 6



# 7

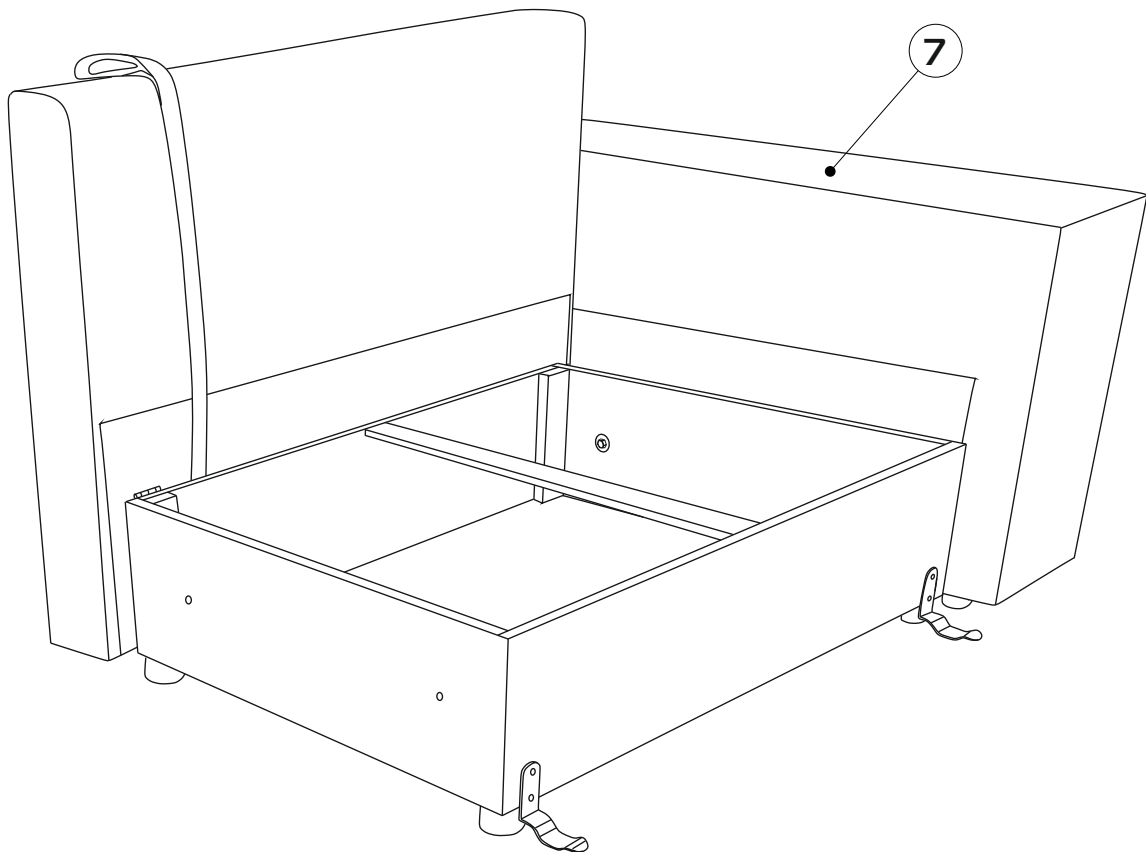


8

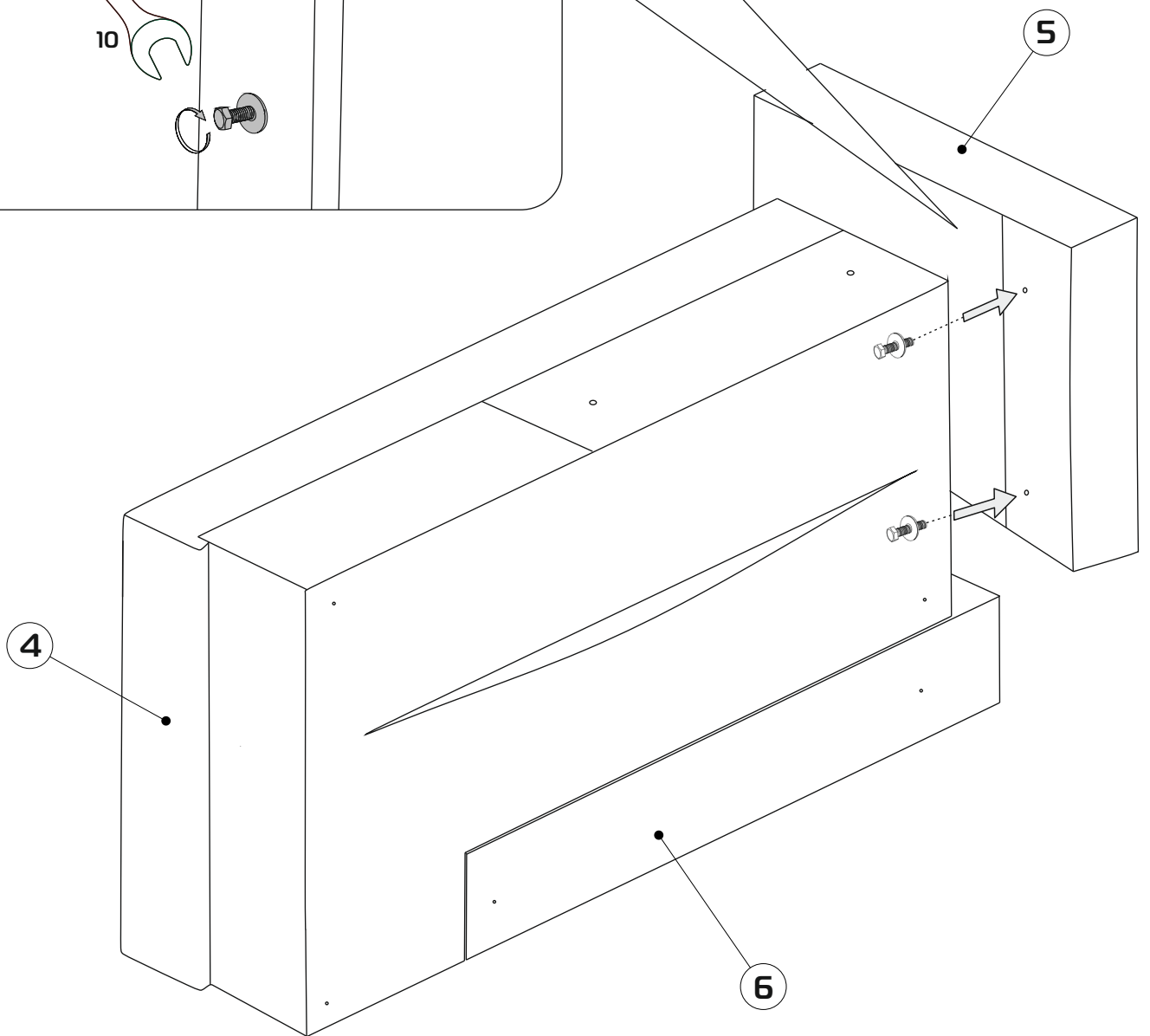
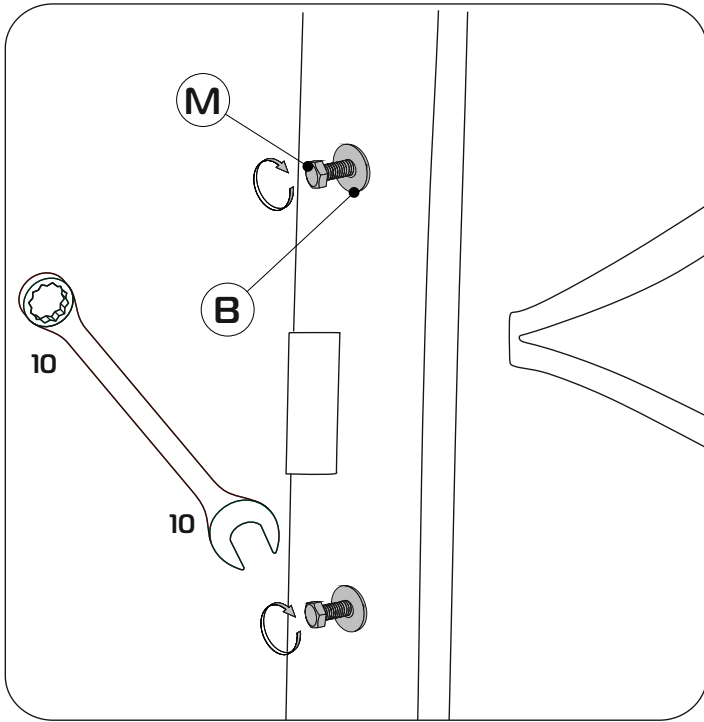


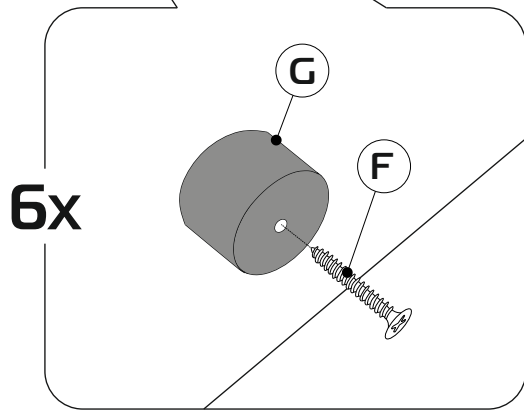
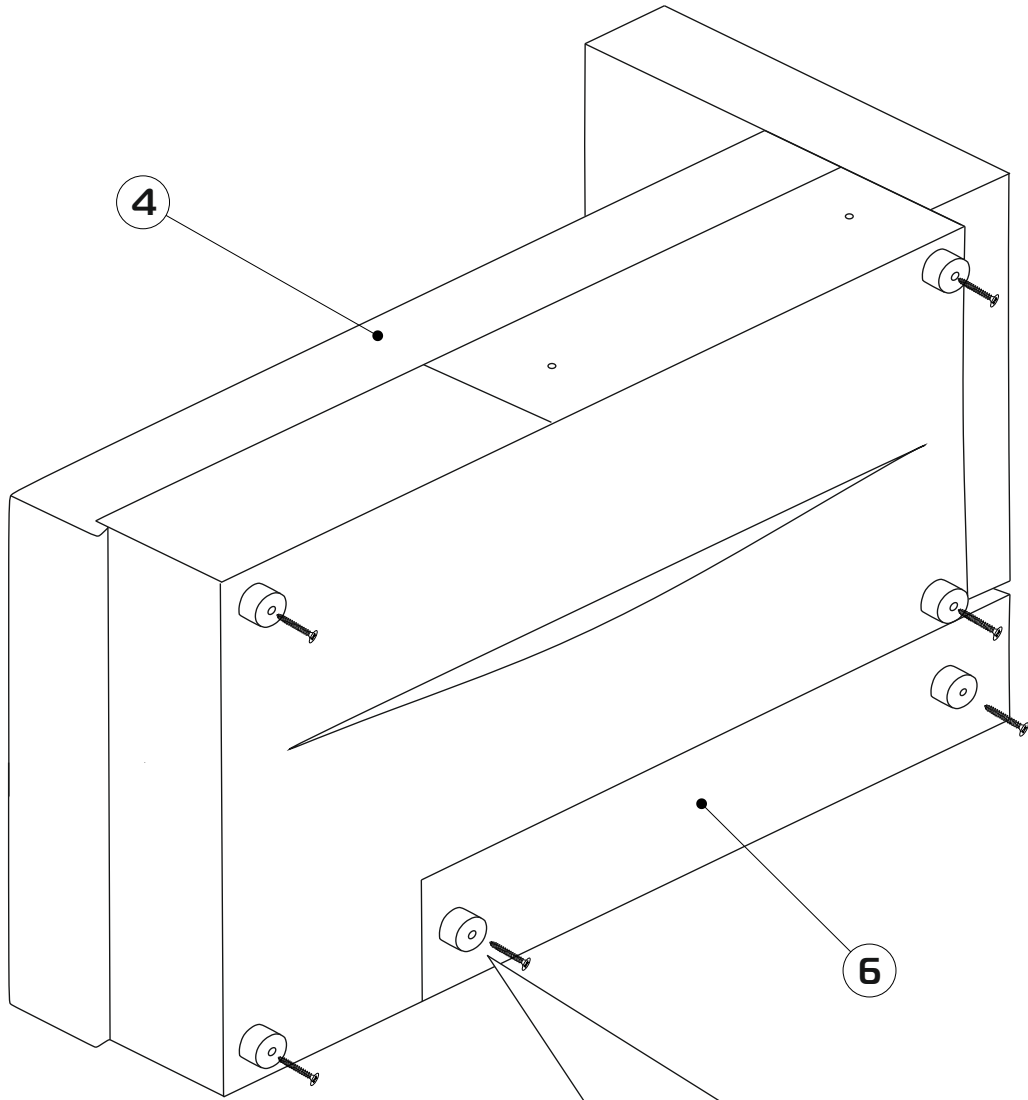
2x

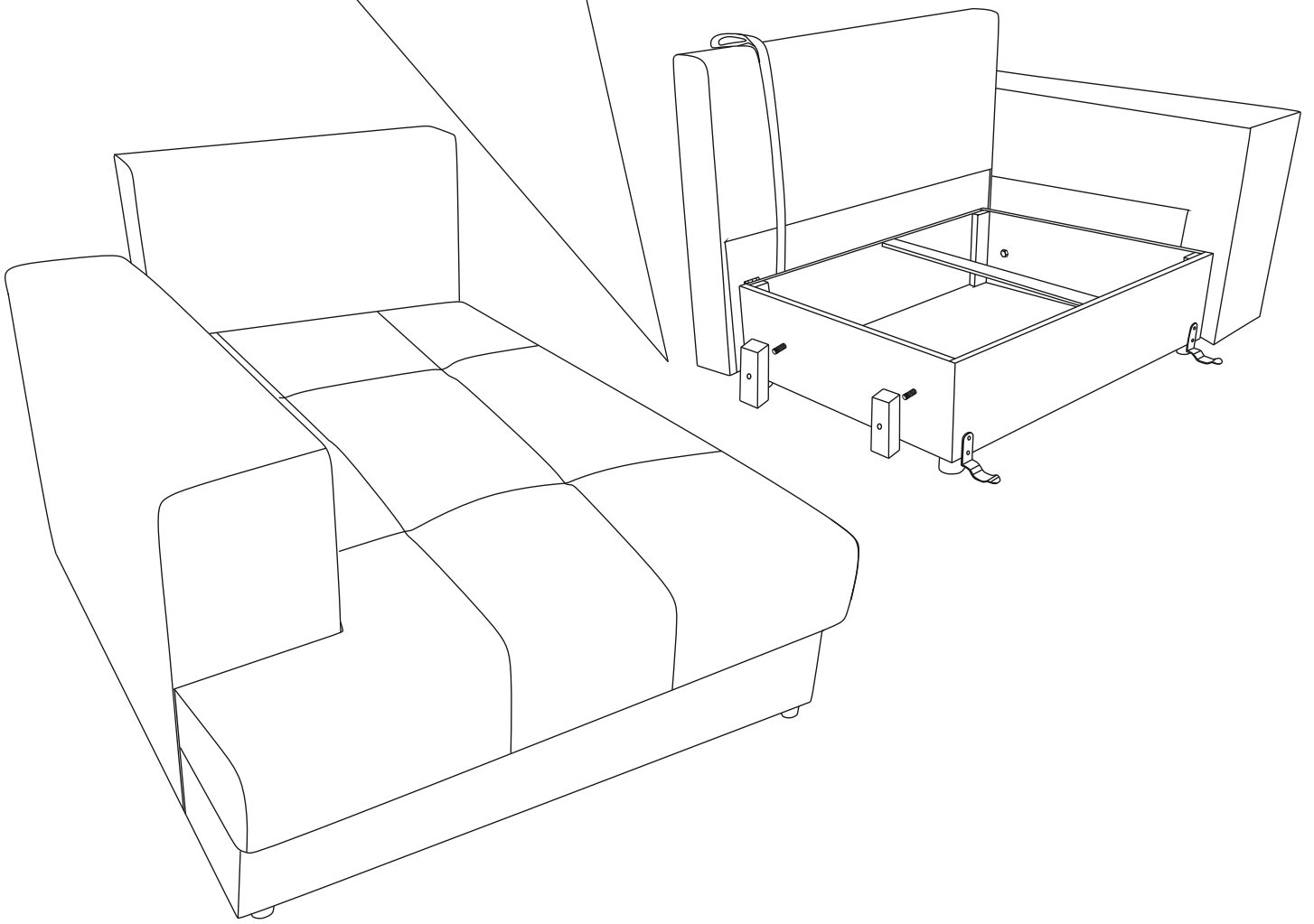
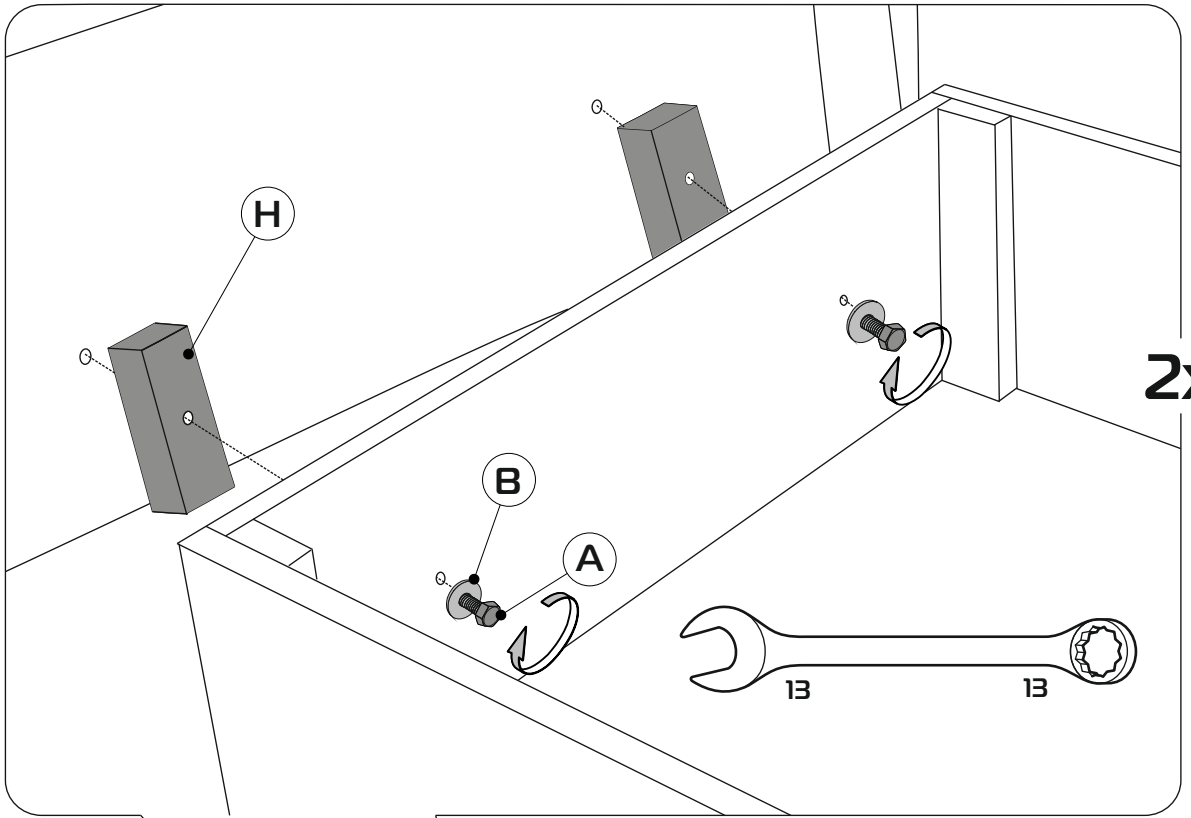
9



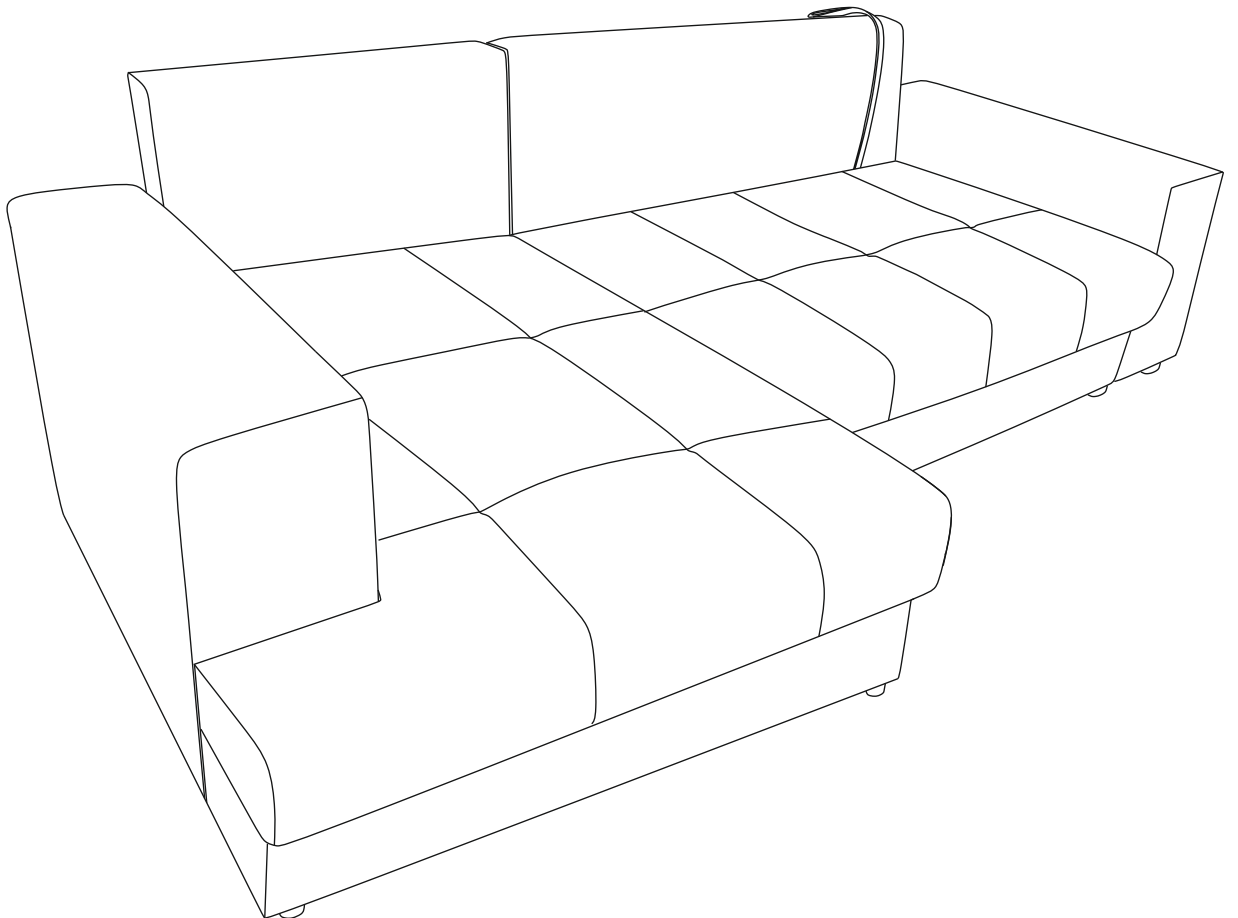
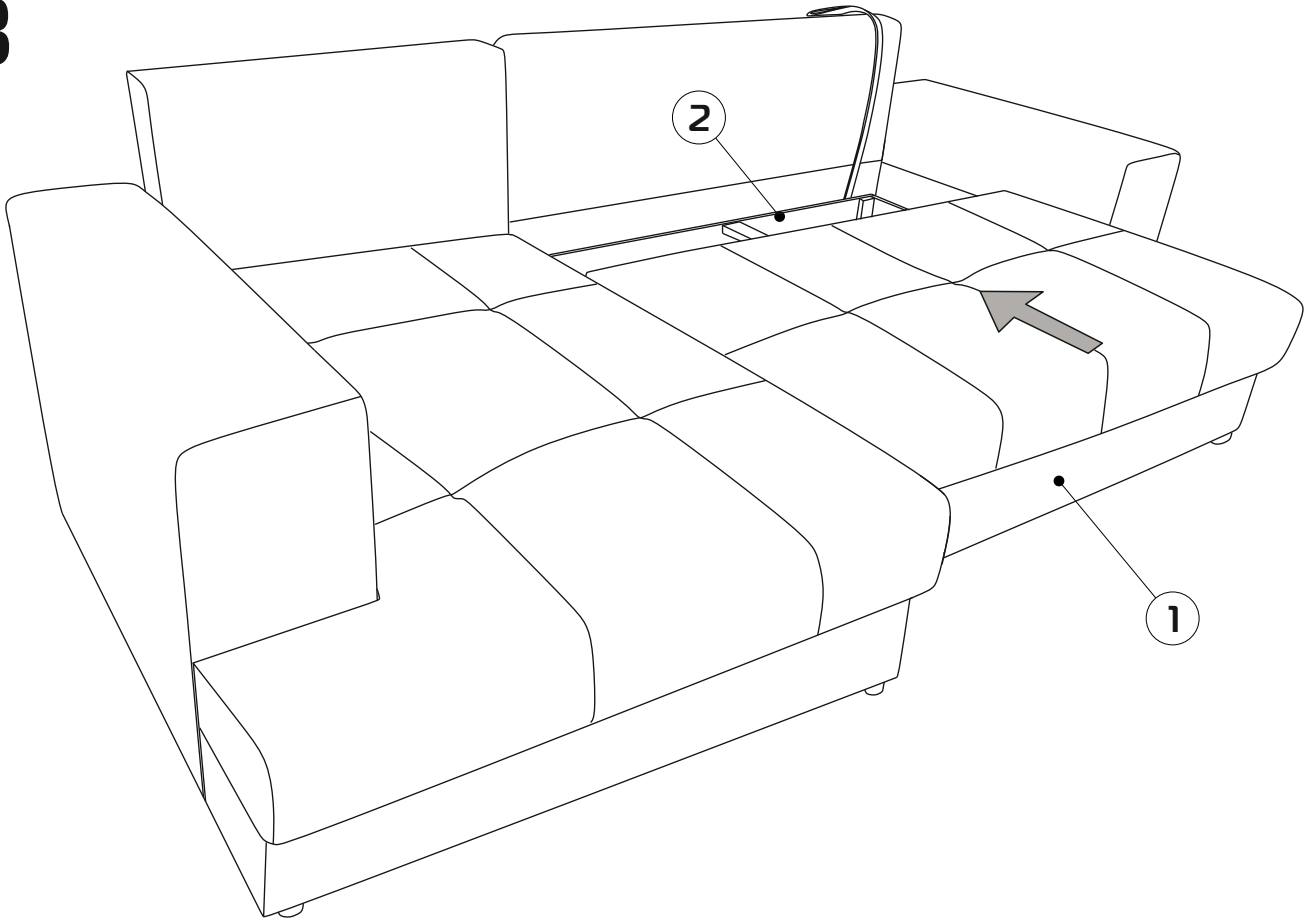
# 10





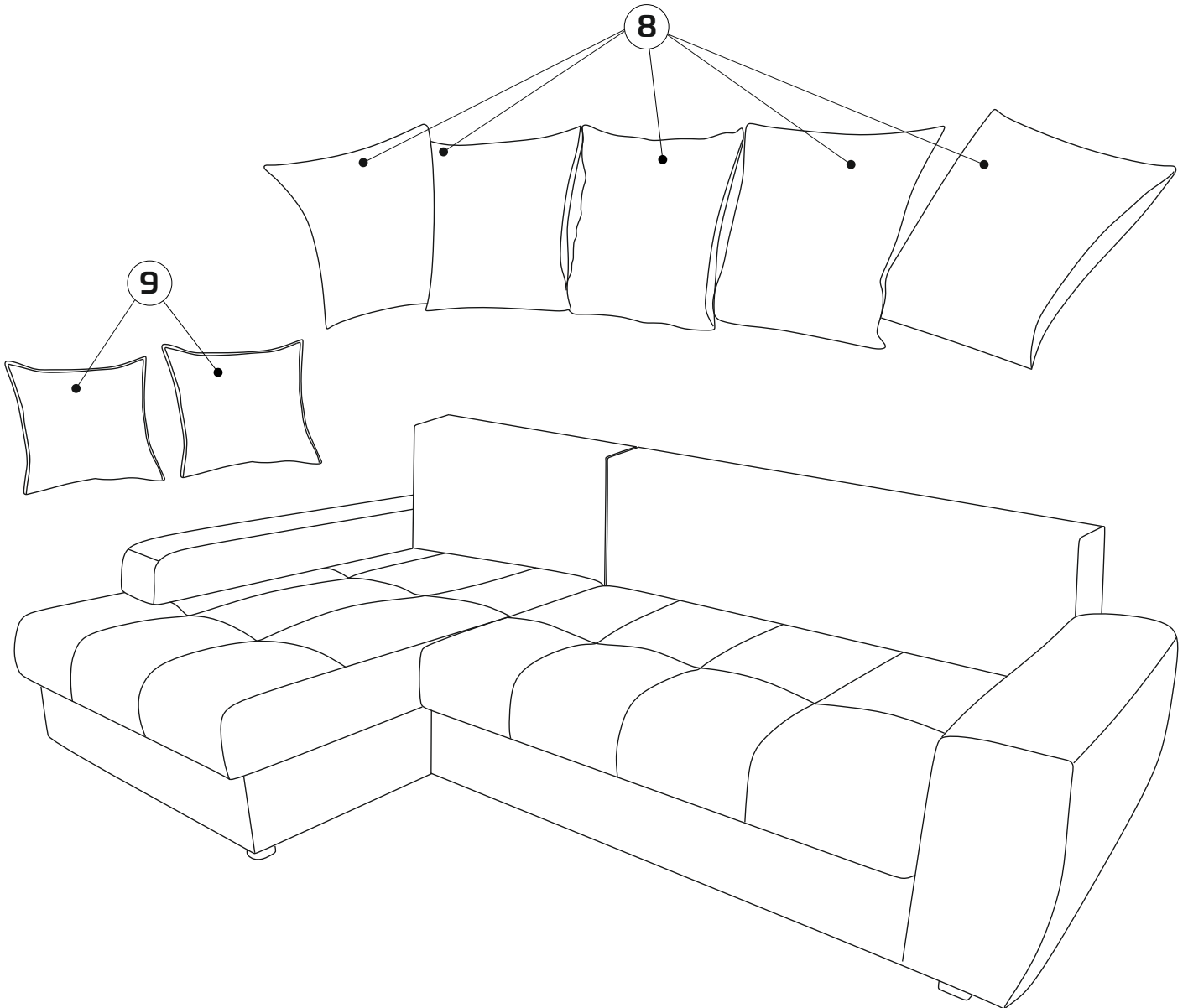
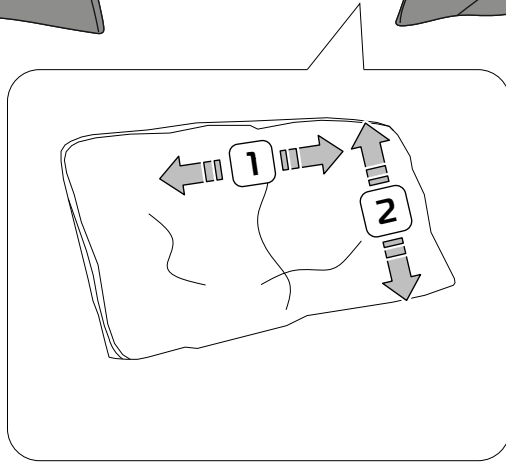
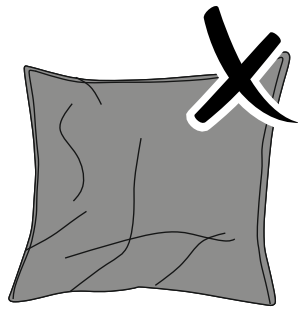
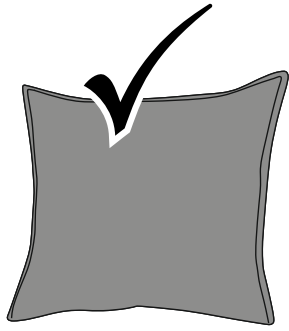


13

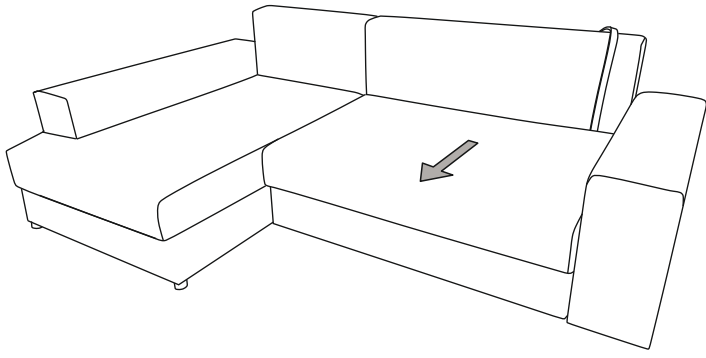




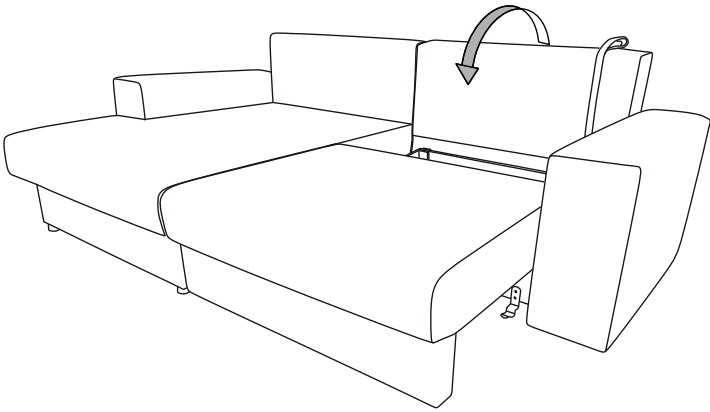
14



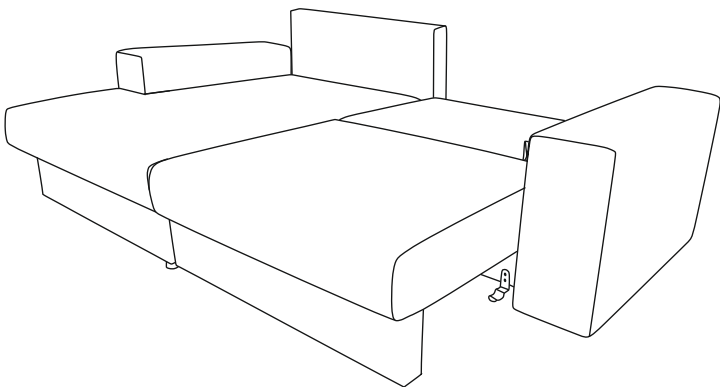
1



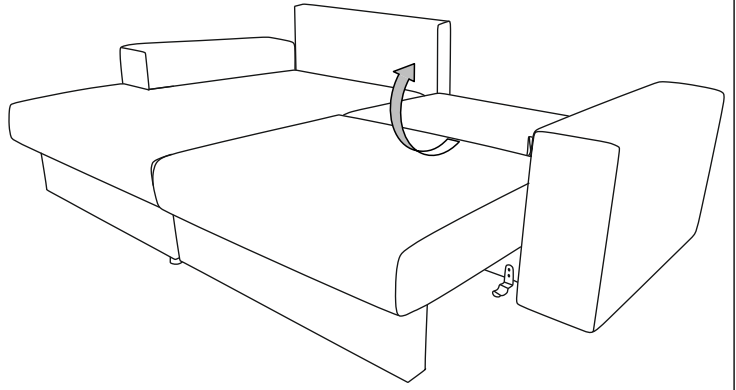
2



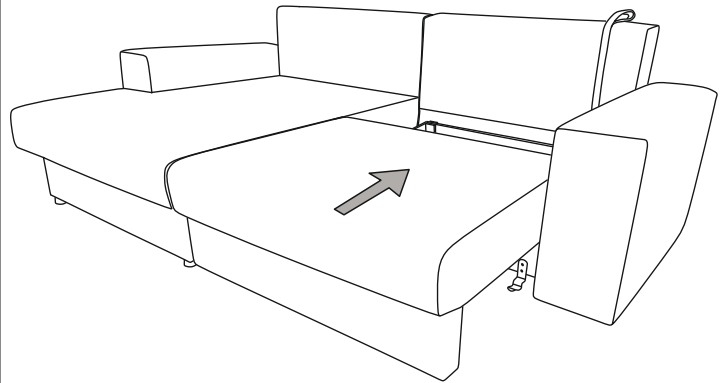
3



1



2



3

