

Сборка дивана ЛАНС

1. Для сборки дивана выбирайте ровный участок пола! При искривлениях пола возможны отклонения в работе механизма трансформации дивана, перекосы формы изделия.
2. Проводите сборку дивана вдвоём. Перемещайте все детали бережно, без рывков, укладывайте устойчиво, избегайте их падений и ударов!
3. Для сборки изделия необходимо ключ гаечный S13, крестовая отвертка.
4. Освободить диван от упаковки.
5. Проверить комплектацию:
 Декоративные опоры (ABS).....4 шт.
 Доп. опоры.....3 шт.
 Фетровые прокладки.....4 шт.
 Болт M8x70.....4 шт.
 Шайба 8.....4 шт.
 Саморез 4x16.....12 шт.
 Саморез 5x50.....4 шт.
 Винт с полуц.головой M6x30.....8 шт.
6. Установить диван на ровную поверхность, сложить сиденье до щелчка, достать подушки из бельевого ящика.
7. Закрепить подлокотники к бельевому ящику наживив от руки болтом M8x70-4шт. через шайбу 8-4шт. (Рис.1) Затянуть гаечным ключом S13.
8. Перевернуть диван на заднюю стенку бельевого ящика (операцию производить вдвоём).
9. Закрепить декоративные опоры 4шт. по углам бельевого ящика, фиксируя их винтом M6x30-8шт. и саморезом 5x50-4шт., приклеить на опоры фетровые прокладки (Рис.2)
10. Закрепить по центру бельевого ящика доп.опоры 3шт., фиксируя их саморезом 4x16-12шт.
11. Подняв диван вдвоём, установить его на опоры. Сложить диван.
12. Расставить приспинные и декоративные подушки, предварительно встряхнуть и расправить их (Рис.3).

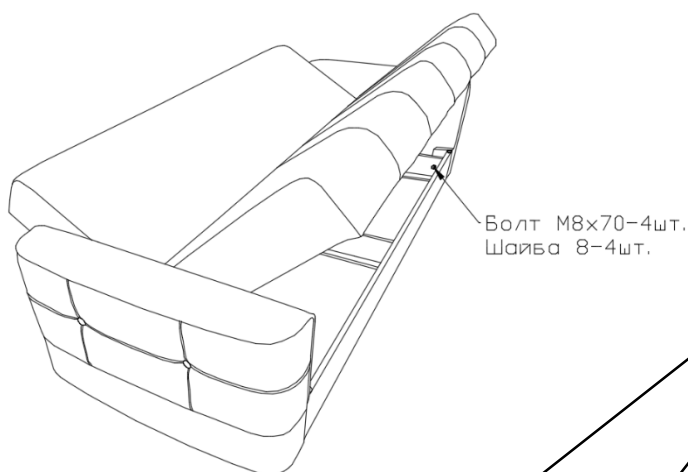


Рис.1

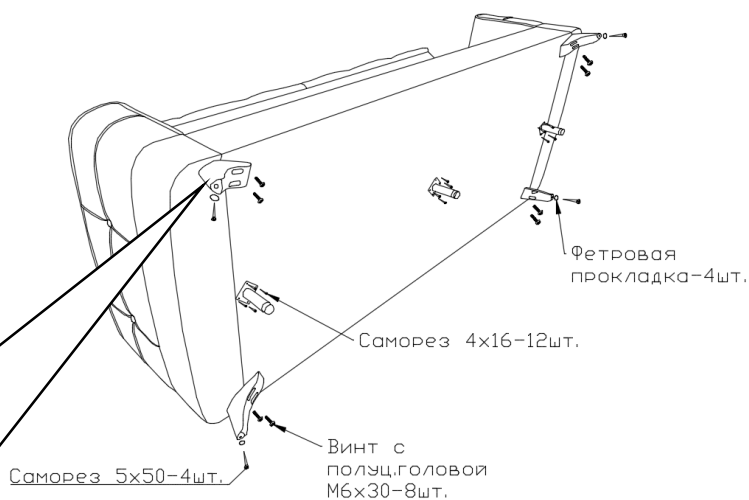


Рис.2

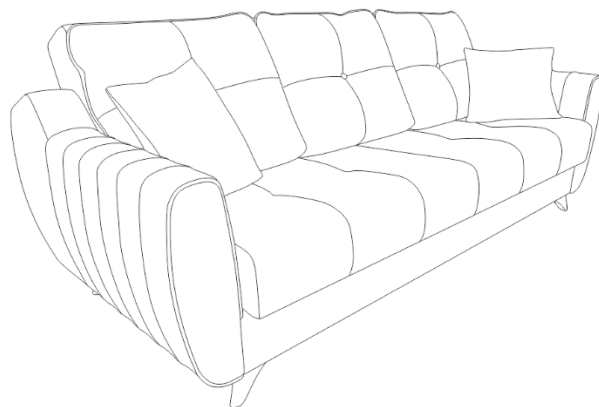
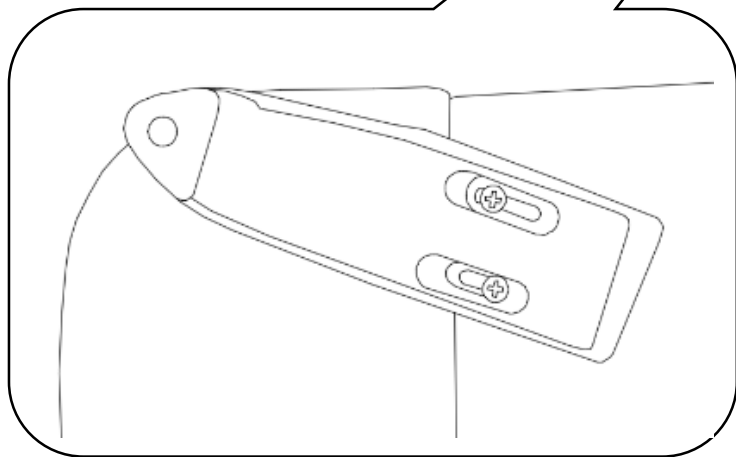


Рис.3