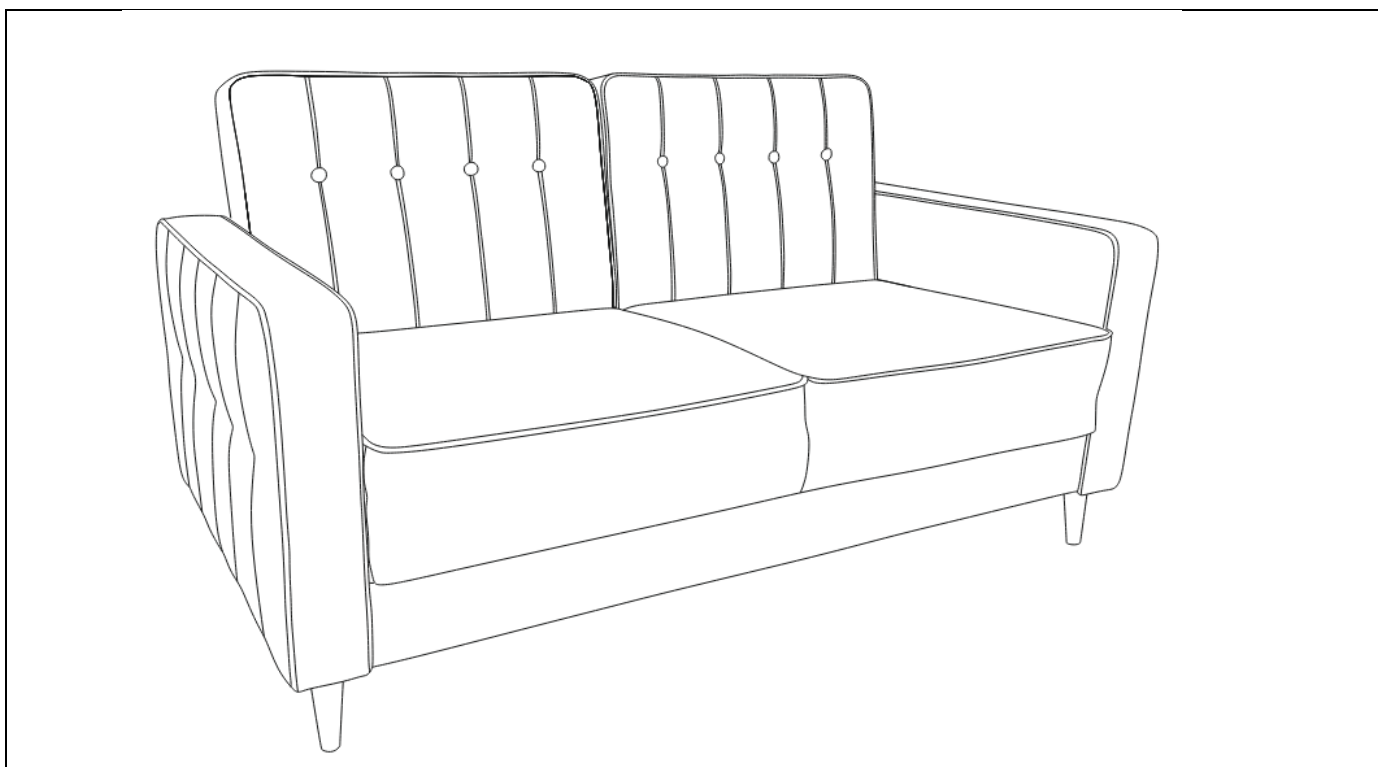


Код 668

Модель «Клайд мини»



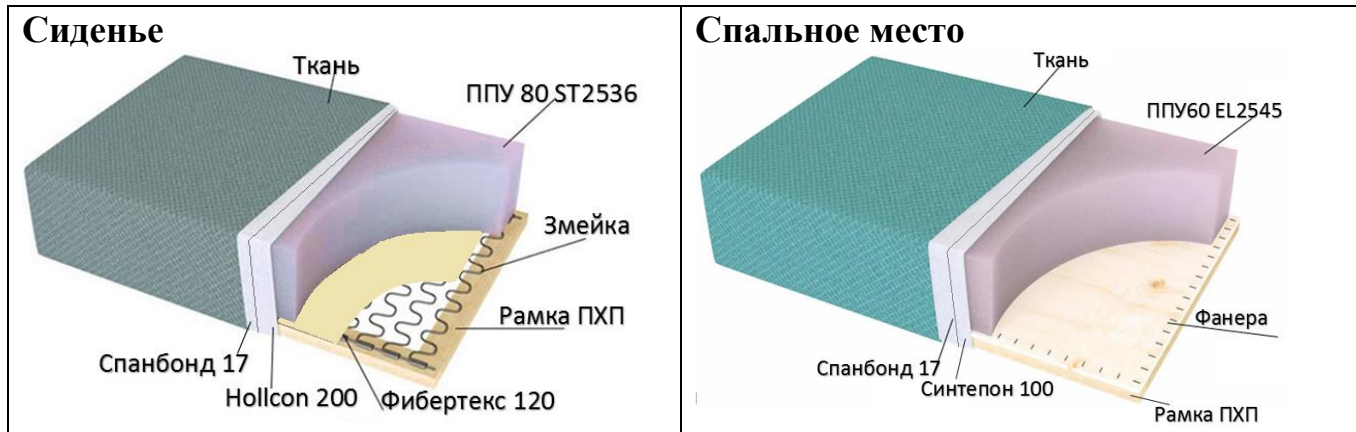
Ширина 167 см, глубина 95 см, высота 90 см *
 Спальное место – 195x140 см, высота сиденья – 48 см, глубина сиденья – 65 см

* Допустимое отклонение габаритных размеров ±20 мм

Каркас. Выполнен с использованием древесины хвойных пород, ДСП, МДФ, фанеры. Опоры дивана выполнены из массива натурального дерева с лакокрасочным покрытием.

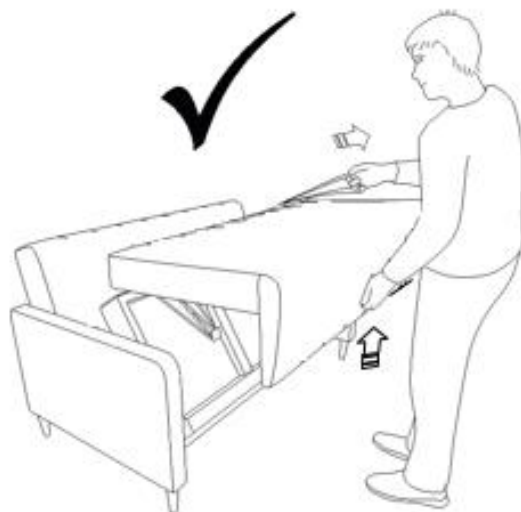
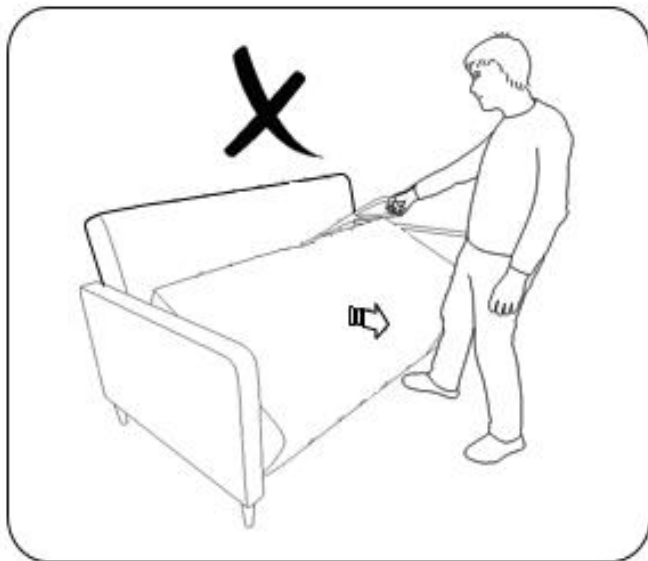
Наполнение. Спальное место сформировано с применением пружинной змейки, высокоэластичного пенополиуретана.

Декоративный чехол. Многослойный, состоит из 3-х слоев: верхний – декоративный облицовочный материал, средний – Hollcon 200, нижний – спанбонд. Все слои простегиваются одновременно, образуя рельефный рисунок. Чехол выполнен из современных мебельных тканей.

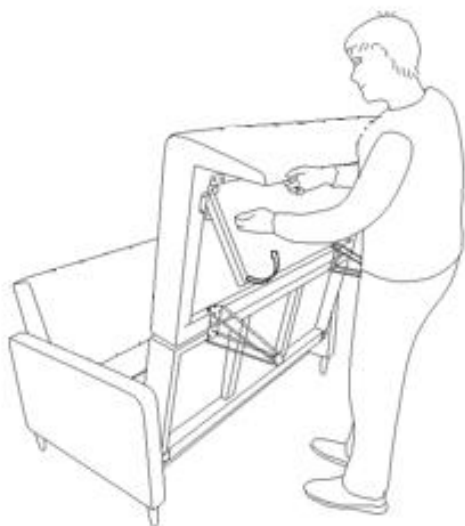


Принцип трансформации дивана:

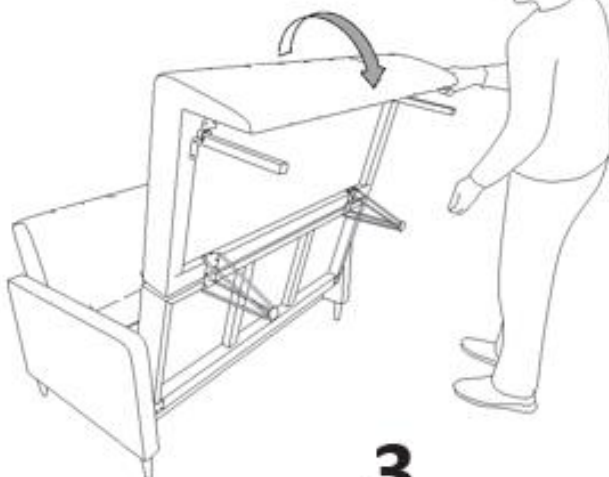
Рис.1



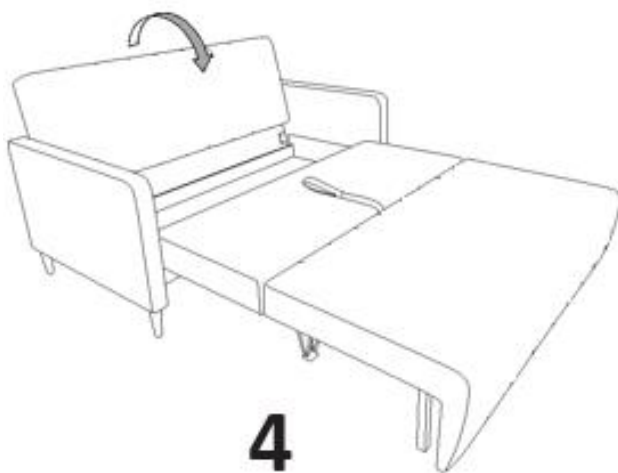
1



2



3



4



5

Рис.2

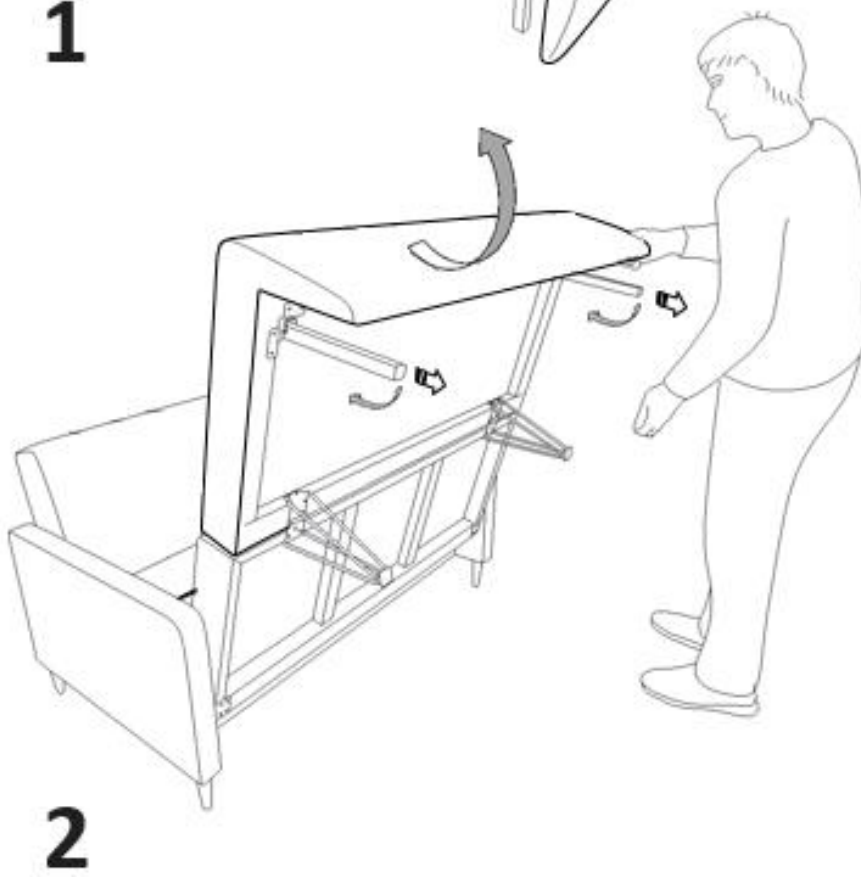

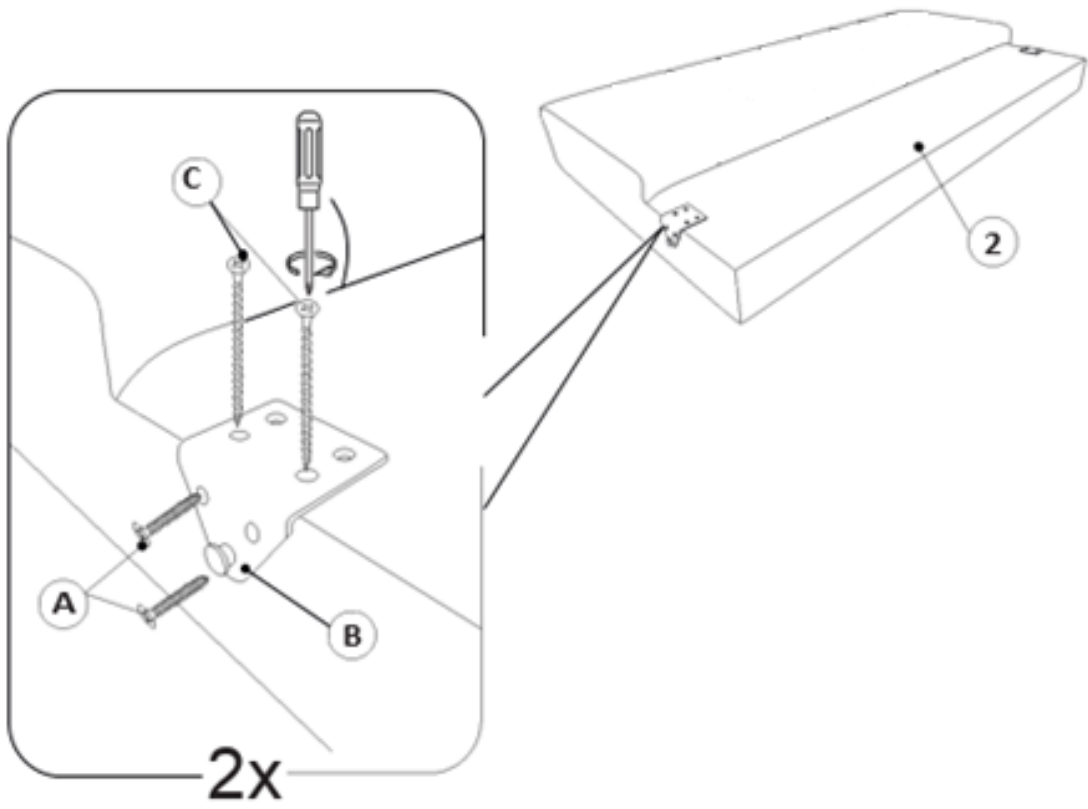


Схема сборки

1. Для сборки дивана выбирайте ровный участок пола! При искривлениях пола возможны отклонения в работе механизма трансформации дивана, перекосы формы изделия.
2. Проводите сборку дивана вдвоём. Перемещайте все детали бережно, без рывков, укладывайте устойчиво, избегайте их падений и ударов!
3. Для сборки изделия необходимо:

Отвертка	
Проверить список деталей, узлов и фурнитуру: 1) Диван1шт. 2) Спинка1шт. А) Саморез 4_304шт. В) Уголок-зацеп 3282шт. С) Саморез 4_704шт. D) Ножки Ирсен Н=130 мм.....4шт.	
1. 	

2.

