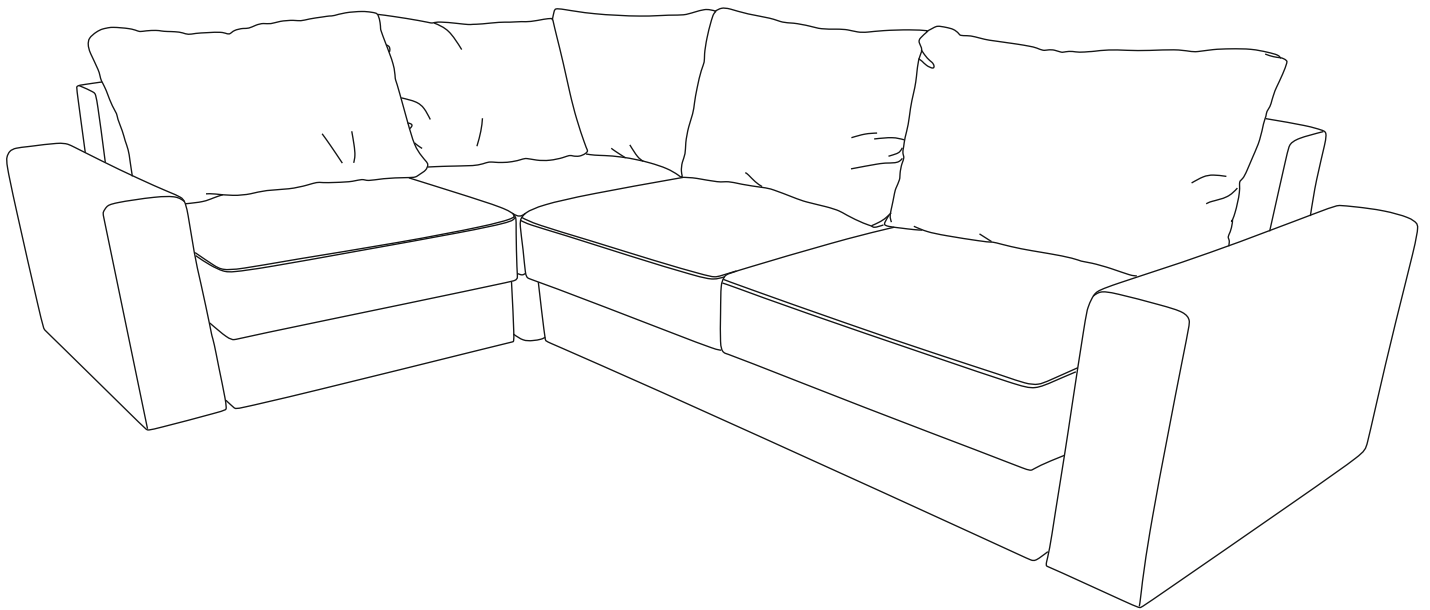




Изготовитель: ООО «Дмитровский мебельный комбинат»  
Адрес: Россия, 141800, Московская область, г.Дмитров, ул. Бирлово поле, д.18

Код 045

## Диван модульный «Вегас»



---

**Каркас** выполнен с использованием древесины хвойных пород, ДСП, ДВП, фанеры.

**Опоры** дивана пластмассовые.

**Наполнение.** Сиденье сформировано с применением пружинной змейки, высокоэластичного пенополиуретана (ППУ).

**Наполнитель** приспинных подушек - Пафс 7\_32.

**Чехол** спального места выполнен из современной мебельной ткани.

---

06.03.2026v3



*Благодарим Вас за покупку и искренне надеемся, что она долгое время будет оправдывать Ваши ожидания.*

## ГАРАНТИЙНЫЕ ОБЯЗАТЕЛЬСТВА

Мягкая мебель для сиденья и лежания, со спинкой и ручками или валиками, выполнена в соответствии с Техническим Регламентом Таможенного Союза 025/2012 « О безопасности мебельной продукции». Гарантийный срок - 18 месяцев. Срок гарантии определяет фирма-продавец с первого дня продажи изделия. Гарантийное обслуживание включает в себя проведение ремонтных работ и замену вышедших из строя частей изделия по вине изготовителя. При получении товара внимательно осмотрите приобретённую мебель, обращая внимание на комплектность и внешние качественные признаки. Помните, что принятие мебели без указания на недостатки, которые могли быть выявлены при обычном способе приёмки (явные недостатки), лишает Вас прав в дальнейшем на них ссылаться. Соблюдайте правила безопасности при трансформации изделия. Нарушение правил эксплуатации лишает Покупателя права на гарантийное обслуживание. Срок службы изделия - 7 лет. По истечению гарантийного срока Поставщик предоставляет Покупателю сервисное обслуживание в течение срока службы товара на возмездной основе. В случае приобретения уцененной мебели претензии по качеству и виду не принимаются.

## РЕКОМЕНДУЕТСЯ

Эксплуатировать и хранить изделие в сухих, чистых, проветриваемых помещениях при температуре от +10°C до + 25°C и относительной влажности воздуха от 45% до 70%. Мебель должна быть удалена не менее чем на 0,7 м от источников тепла (а также микроволновых излучателей и горячих предметов). При необходимости, следует пользоваться увлажнителями или осушителями помещения для нормализации влажности. При несоблюдении этого пункта, возможно разбухание и коробление каркаса, ускоренное старение декоративных элементов. Во избежание травмирования рук, необходимо следить, чтобы во время складывания механизма пальцы не находились между шарнирно-складывающимися деталями. Необходимо 2 раза в год подтягивать резьбовые соединения и смазывать трущиеся части металлокаркасов силиконовой смазкой. Во избежание деформации узлов механизма, следует избегать резких рывков и перекосов трансформируемых частей изделия. Необходимо следовать действиям, изложенным в инструкции по эксплуатации. Во избежании усадки и слёживания наполнителя пружинных и декоративных подушек в процессе эксплуатации изделия, необходимо периодически встряхивать (взбивать) подушки. Фиксация съёмных элементов изделия (съёмные матрасы, подушки) не являются жесткой, поэтому в в процессе эксплуатации изделий на наиболее сильно деформируемых элементах (например, сиденье). возможно незначительное смещение наполнителя под чехлом, которое при необходимости можно поправить.

## ЗАПРЕЩАЕТСЯ

Использовать изделие не по назначению (вставить ногами на изделие ,сидеть на подлокотниках, прыгать на изделии, качаться на креслах (исключение - кресло-качалка). Допускать прямого воздействия солнечных лучей на мебель. При несоблюдении этого пункта возможно выцветание обивочных тканей и цветовое различие элементов мебели. Во избежание повреждений изделий и напольного покрытия, перемещение мебели следует производить, приподняв над полом. Подъём и перемещение изделия за декоративные элементы не допускается.

## ОСОБЕННОСТИ МЯГКОЙ МЕБЕЛИ

**Не являются недостатком** следующие особенности мебели:

Габаритные размеры мягкой мебели могут иметь предельные отклонения +/- 20 мм в соответствии ГОСТ 19917-2014 п.5.2.12. Оттенок ткани может незначительно отличаться от образца в пределах 3 баллов по шкале серых тонов. Морщины на обивочной ткани, возникающие после нагрузки и исчезающие после разглаживания рукой. В процессе эксплуатации возможно незначительное смещение швов чехла.

Ворсовые мебельные ткани.

- Естественные замины ворса на обивочной ткани, возникающие после транспортировки и при эксплуатации изделия.
- Кажущееся изменение цвета ворсовых тканей при изменении направления падения света или направления взгляда (особенность ворсовых тканей).
- Отдельные внутренние видимые поверхности мебели обиваются технической тканью.
- Несущественные отличия фактуры и оттенка декоративных элементов из дерева, натурального шпона обусловлена свойствами материалов природного происхождения.
- Во избежание истирания обивочной ткани при трансформации изделий в процессе эксплуатации, изготовителем предусмотрены зазоры между движущимися частями изделия.

Наличие этих зазоров оговаривается в техдокументации на изделие.

- Наличие запаха после снятия упаковки - не представляет никакой опасности для здоровья людей и животных. Все материалы, используемые при изготовлении мебели, проходят проверку на безопасность. Специфический запах новой мебели, как и других новых вещей, исчезает после первых трех месяцев эксплуатации. Чтобы это произошло быстрее, регулярно проветривайте помещение, в котором стоит диван.

- Изменение мягкости наполнителя из эластичного пенополиуретана, в течении первых месяцев эксплуатации, является естественным процессом смягчения материала под нагрузкой, с последующей стабилизацией.

- Усадка синтетического наполнителя на поверхностях мягких элементов в процессе эксплуатации, принимают форму тела, что является естественным процессом.

- Образование складок (волн) на обивочном материале, в процессе эксплуатации, зависит от уровня эксплуатационной нагрузки и самого обивочного материала.

- Претензии относительно дизайна и комплектации мебели после продажи не принимаются.

Настоящие правила эксплуатации товара разработаны на основании Гражданского кодекса РФ, Закона РФ от 07.02.1992 N 2300-1 «О защите прав потребителей», Постановление Правительства РФ от 31.12.2020 N 2463 «Об утверждении Правил продажи товаров по договору розничной купли-продажи, перечня товаров длительного пользования, на которые распространяется требование потребителя о безвозмездном предоставлении ему товара, обладающего этими же основными потребительскими свойствами, на период ремонта или замены такого товара, и перечня непродовольственных товаров надлежащего качества, не подлежащих обмену, а также о внесении изменений в некоторые акты Правительства Российской Федерации», иных нормативных актов, на основании договора купли-продажи товара.

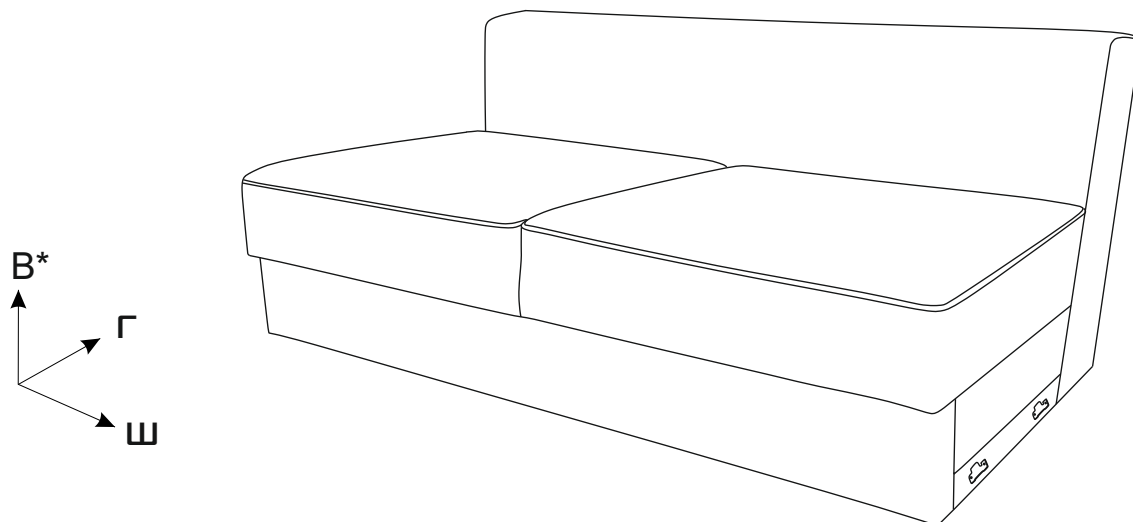
**Гарантии не предоставляются в следующих случаях:**

- нарушение правил эксплуатации;
- при наличии следов механических повреждений;
- несоблюдение условий хранения мебели;
- постороннее вмешательство с целью самостоятельного ремонта или изменения конструкции;
- истечение гарантийного срока.

Изготовитель: ООО «Дмитровский Мебельный Комбинат»  
(Сокращённое название ООО «ДМК»), ИНН 5007055230

Адрес производства: РОССИЯ, 141802, Московская область, г. Дмитров, Бирлово поле, д.18.

Телефон: (495) 223 - 00 - 00 (многоканальный)

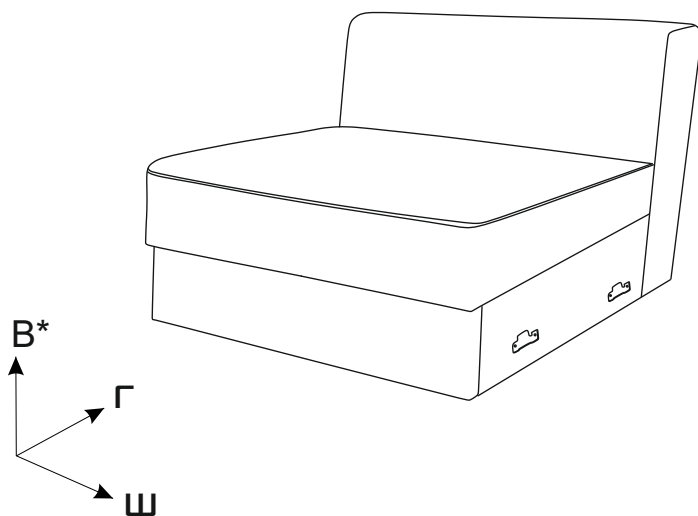


### Диван модуль 200

Ш=200 см, Г=109 см, В\*=92 см  
 Спальное место - 200x160 см,  
 высота сиденья - 45 см,  
 глубина сиденья с подушкой - 61 см,  
 глубина сиденья без подушки - 88 см

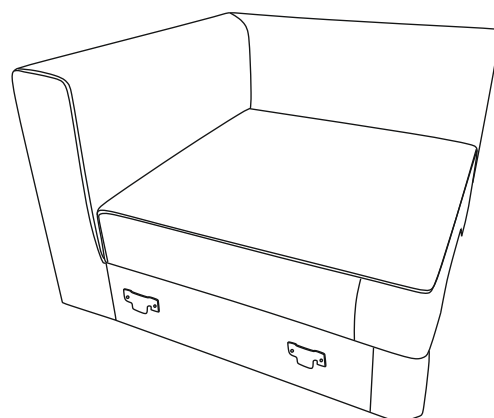
### Диван модуль 168

Ш=168 см, Г=109 см, В\*=92 см  
 Спальное место - 168x160 см,  
 высота сиденья - 45 см,  
 глубина сиденья с подушкой - 61 см  
 глубина сиденья без подушки - 88 см



### Кресло модуль

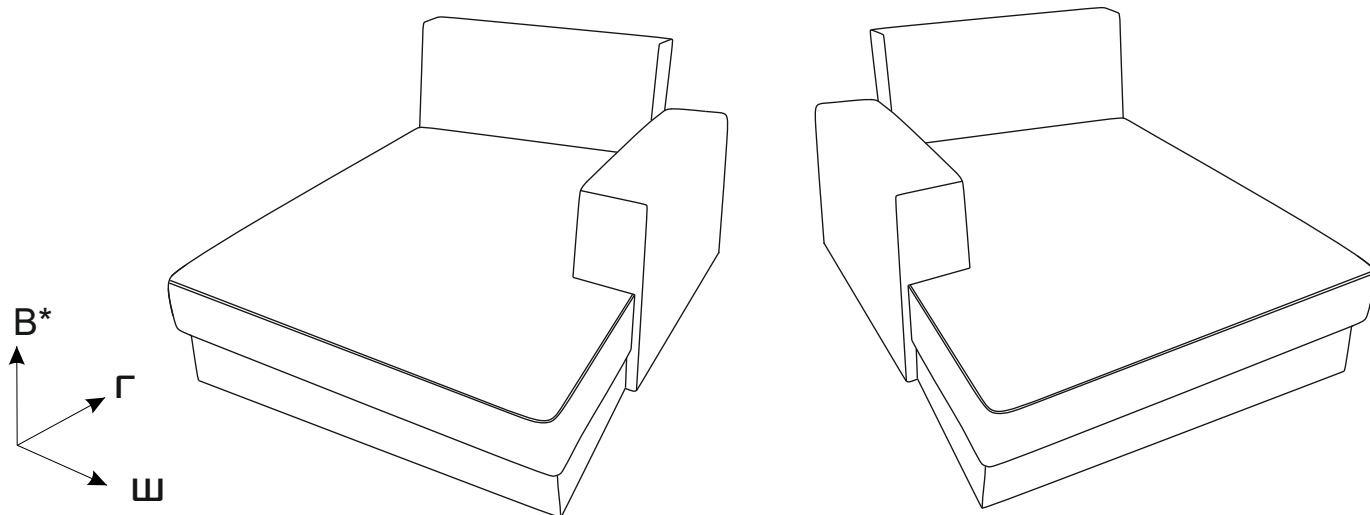
Ш=86 см, Г=109 см, В\*=92 см  
 Высота сиденья - 45 см,  
 Глубина сиденья с подушкой - 61 см,  
 Глубина сиденья без подушки - 88 см



### Сектор модуль

Ш=109 см, Г=109 см, В\*=92 см  
 Высота сиденья - 45 см,  
 Глубина сиденья с подушкой - 61 см  
 Глубина сиденья без подушки - 88 см

\*Высота по мягкому элементу (приспинной подушке) справочная.  
 Нагрузка на 1 посадочное (спальное) место 100 кг  
 Допустимое отклонение габаритных размеров  $\pm 20$  мм



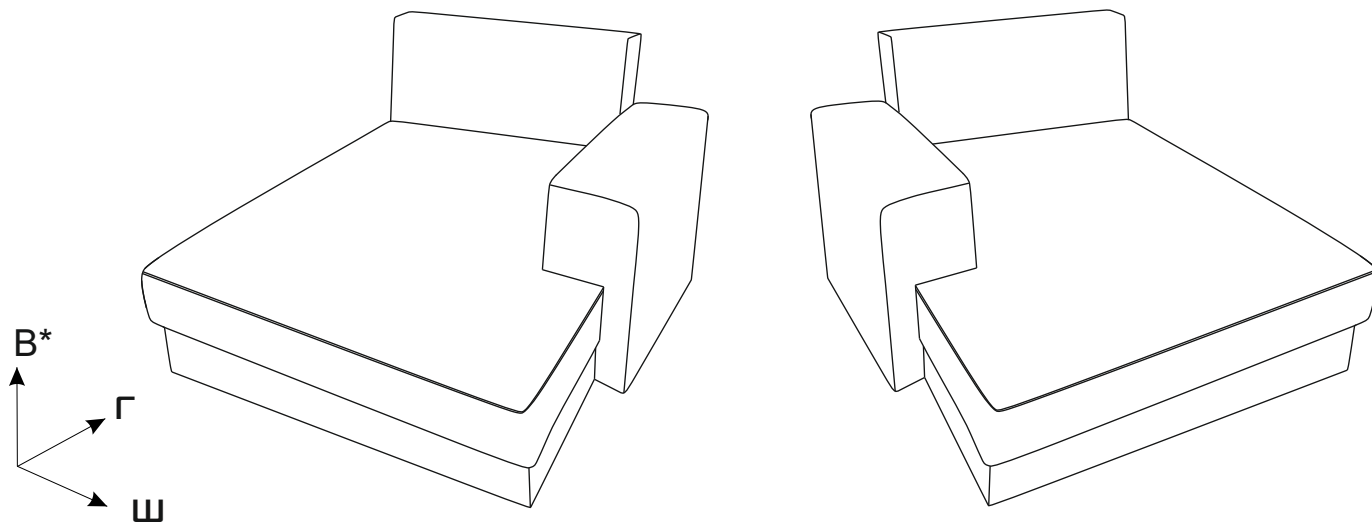
**Оттоманка с подлокотником ПМ  
Модуль правый**

Ш=107 см, Г=169 см, В\*=92 см  
 Высота сиденья - 45 см,  
 Глубина сиденья с подушкой - 121 см,  
 Глубина сиденья без подушки - 148 см

**Оттоманка с подлокотником ПМ  
Модуль левый**

Ш=107 см, Г=169 см, В\*=92 см  
 Высота сиденья - 45 см,  
 Глубина сиденья с подушкой - 121 см,  
 Глубина сиденья без подушки - 148 см

При комбинации модулей обращайте внимание на комплектацию левая/правая.



**Оттоманка с подлокотником ПМ2  
Модуль правый**

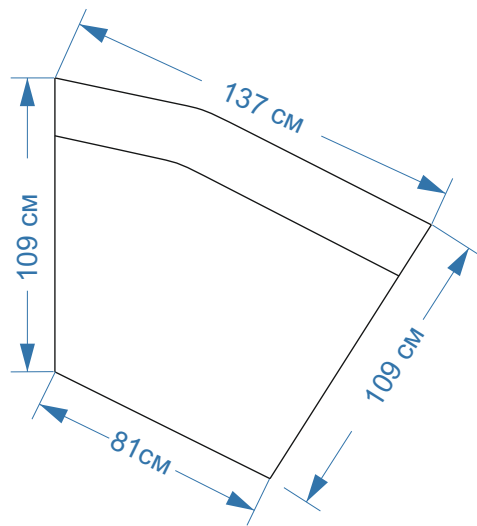
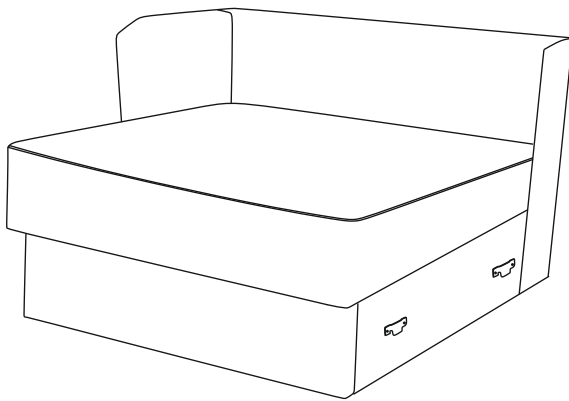
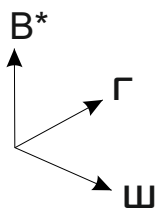
Ш=117 см, Г=169 см, В\*=92 см  
 Высота сиденья - 45 см,  
 Глубина сиденья с подушкой - 121 см,  
 Глубина сиденья без подушки - 148 см

**Оттоманка с подлокотником ПМ2  
Модуль левый**

Ш=117 см, Г=169 см, В\*=92 см  
 Высота сиденья - 45 см,  
 Глубина сиденья с подушкой - 121 см,  
 Глубина сиденья без подушки - 148 см

При комбинации модулей обращайте внимание на комплектацию левая/правая.

\*Высота по мягкому элементу (приспинной подушке) справочная.  
 Нагрузка на 1 посадочное (спальное) место 100 кг  
 Допустимое отклонение габаритных размеров ±20 мм



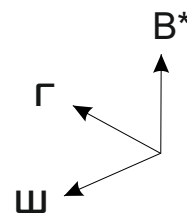
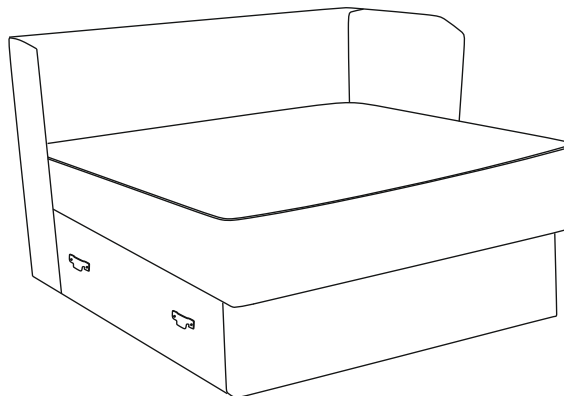
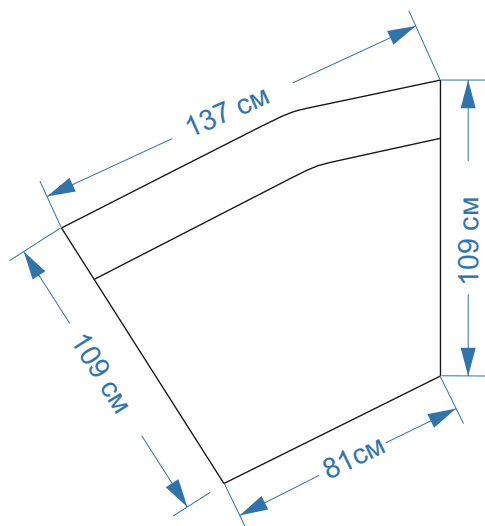
### **Кресло угловое. Модуль правый**

Ш=137 см, Г=109 см, В\*=92 см

Высота сиденья - 45 см,

Глубина сиденья с подушкой - 61 см,

Глубина сиденья без подушки - 88 см



### **Кресло угловое. Модуль левый**

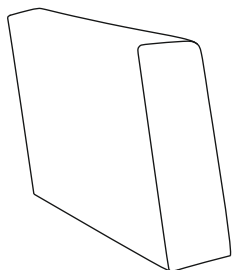
Ш=137 см, Г=109 см, В\*=92 см

Высота сиденья - 45 см,

Глубина сиденья с подушкой - 61 см,

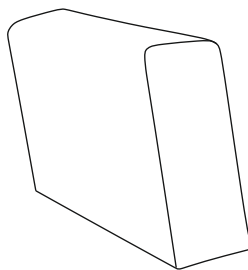
Глубина сиденья без подушки - 88 см

#### **Подлокотник РМ**



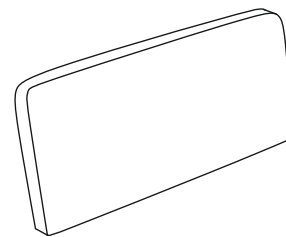
Ш=23 см, Г=103 см, В=58 см

#### **Подлокотник РМ2**



Ш=33 см, Г=103 см, В=58 см

#### **Подлокотник заглушка**



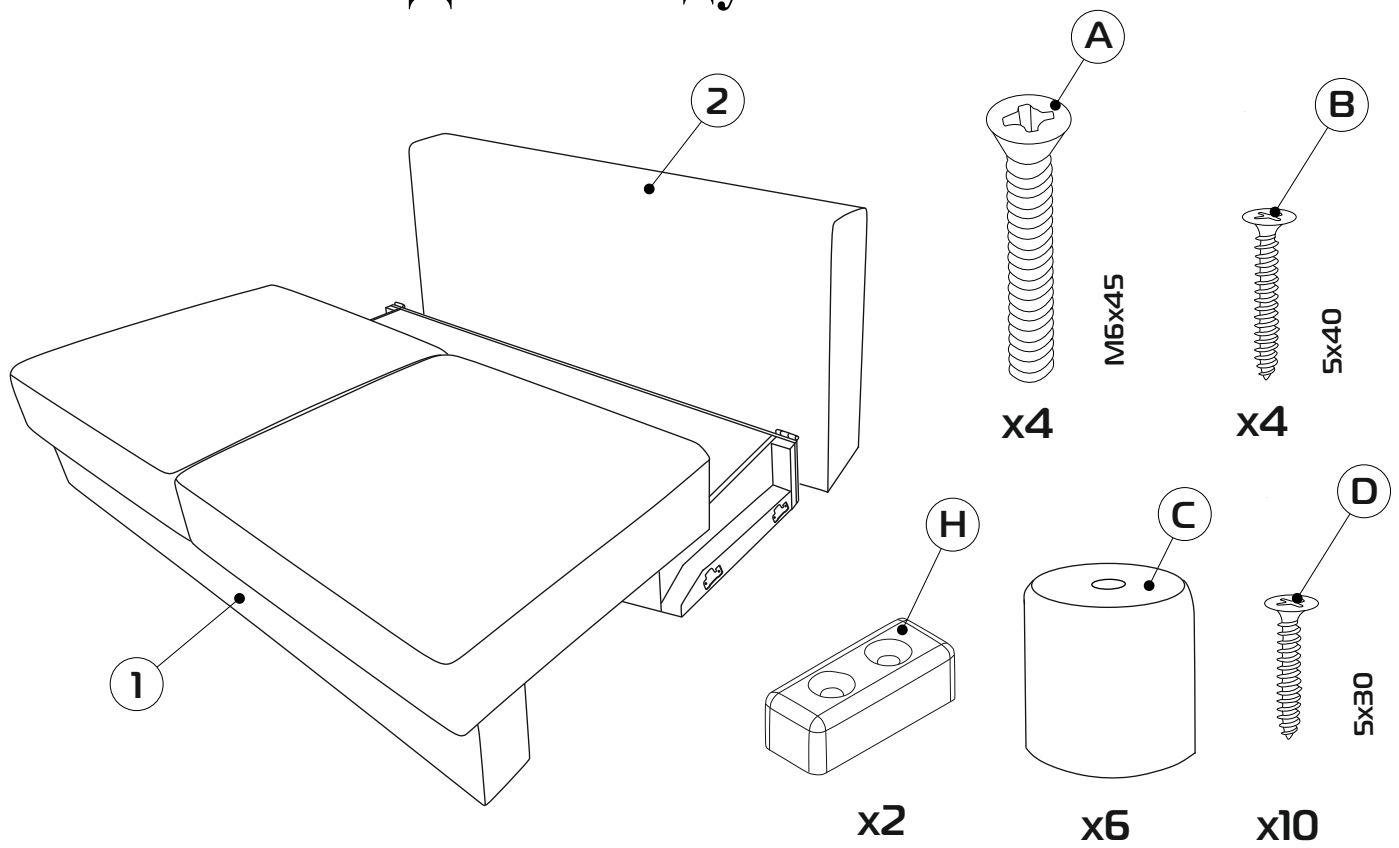
Ш=5 см, Г=103 см, В=35 см

\*Высота по мягкому элементу (приспинной подушке) справочная.

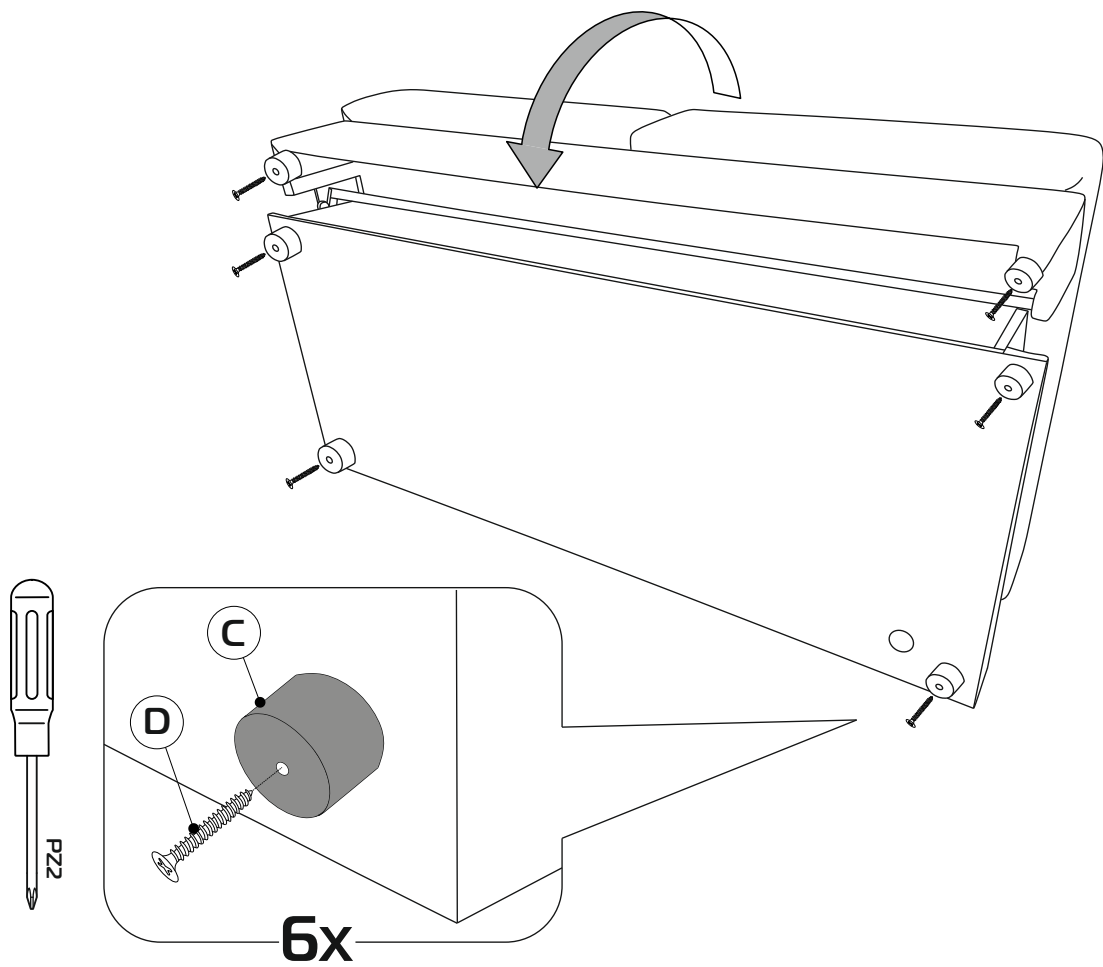
Нагрузка на 1 посадочное (спальное) место 100 кг

Допустимое отклонение габаритных размеров ±20 мм

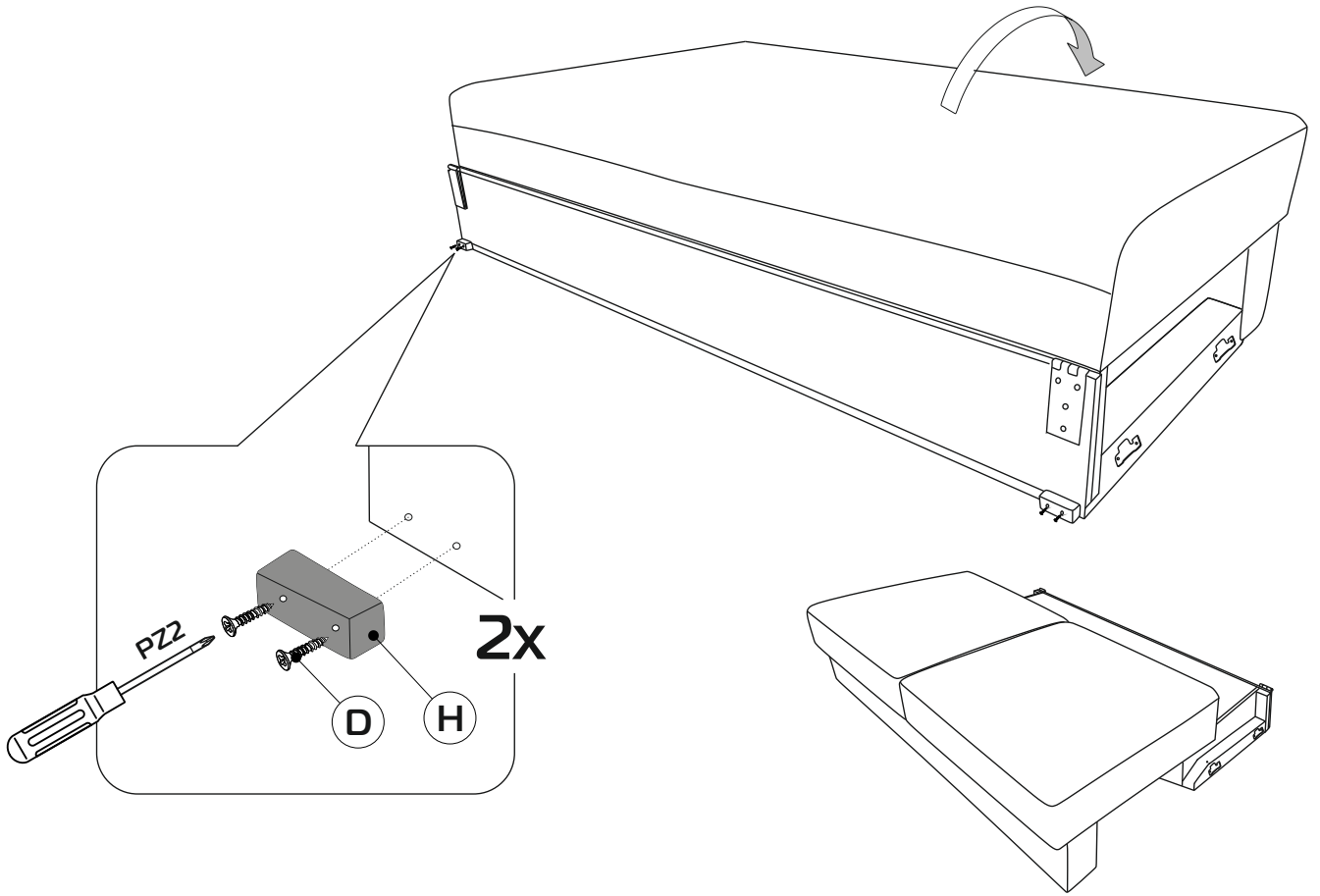
# Диван модуль 168/200



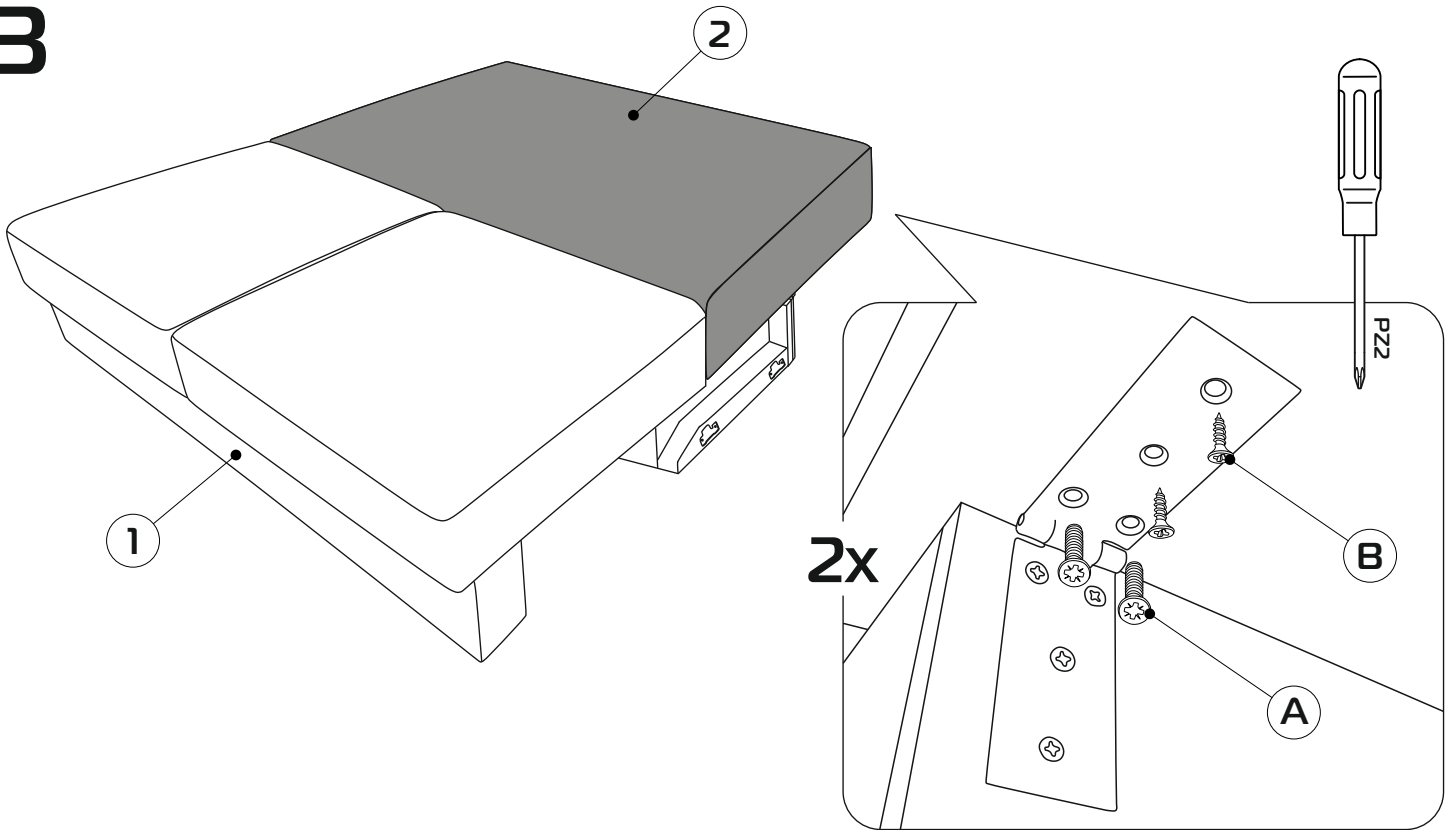
1



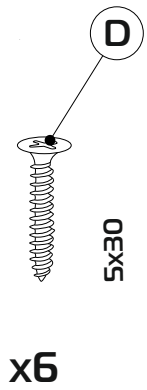
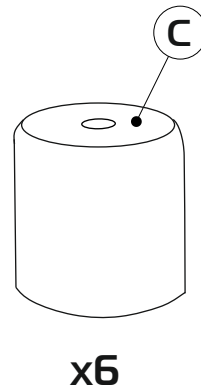
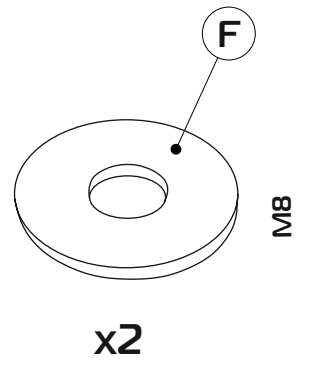
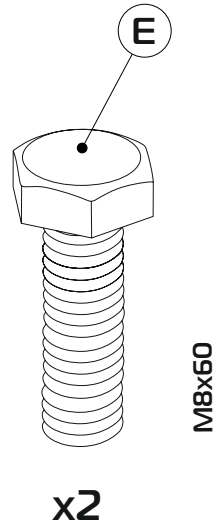
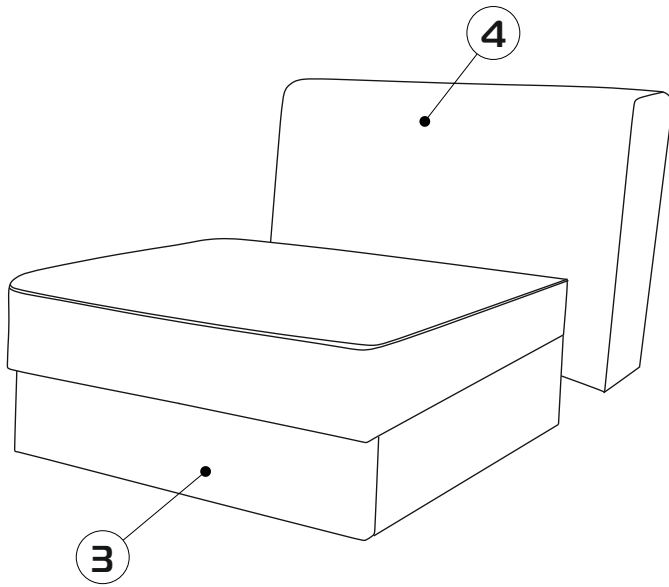
2



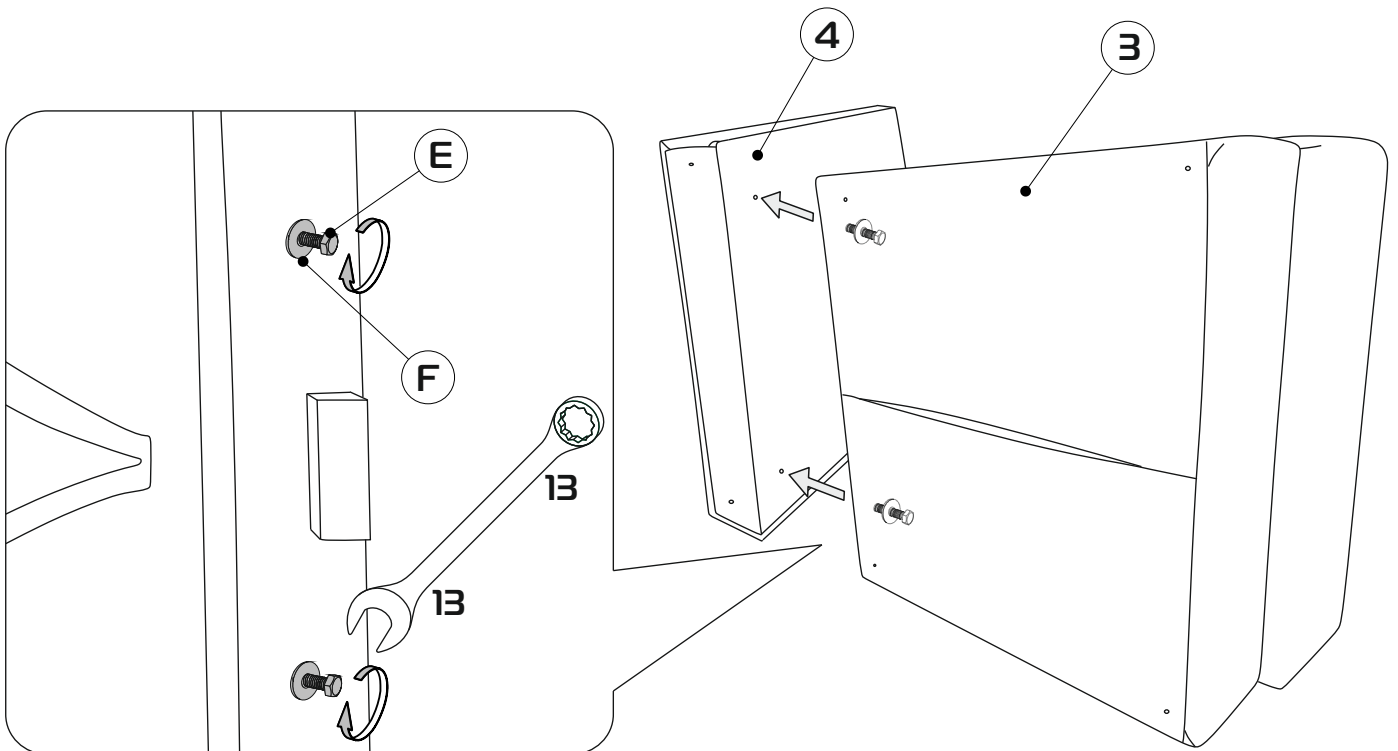
3



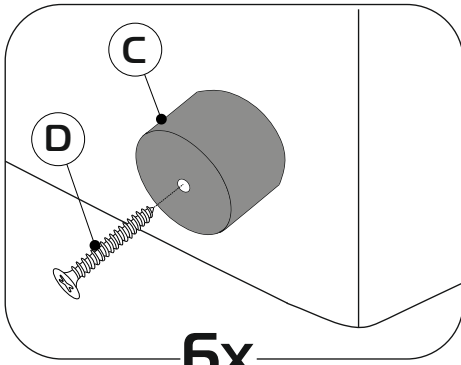
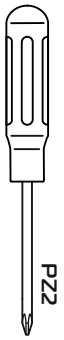
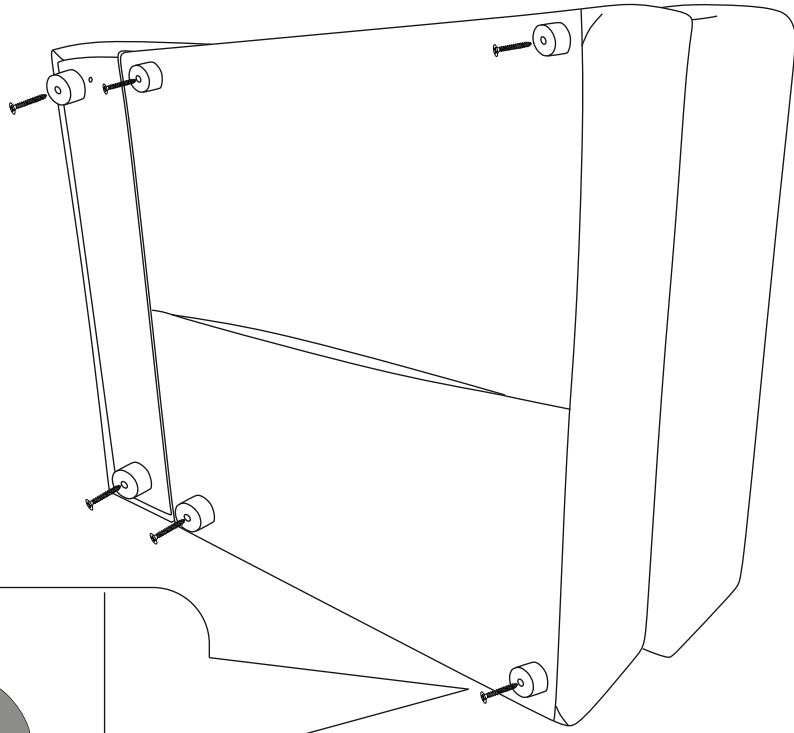
# Кресло модуль



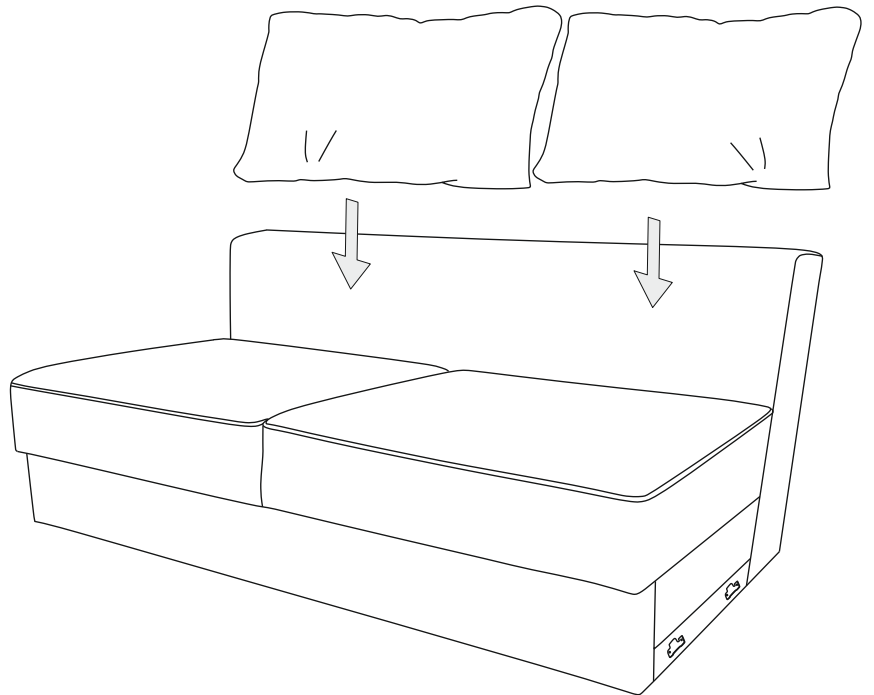
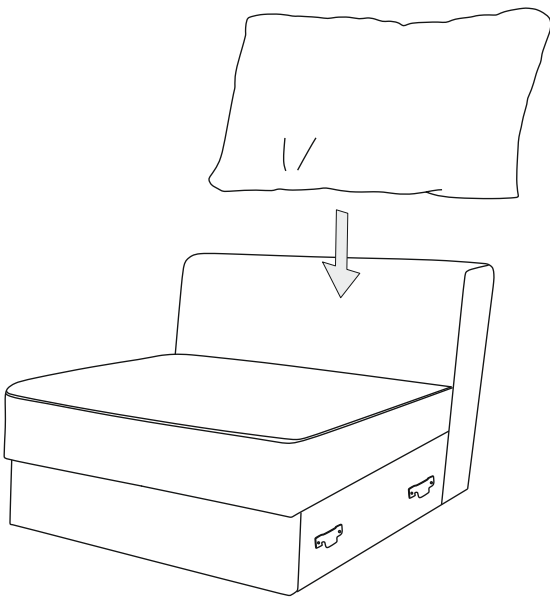
1

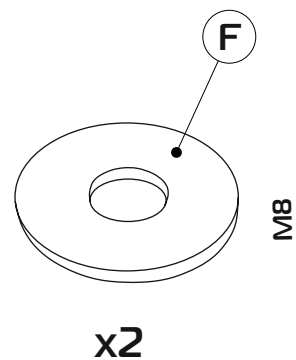
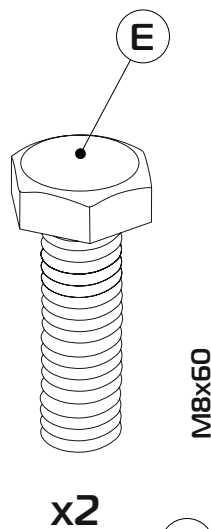
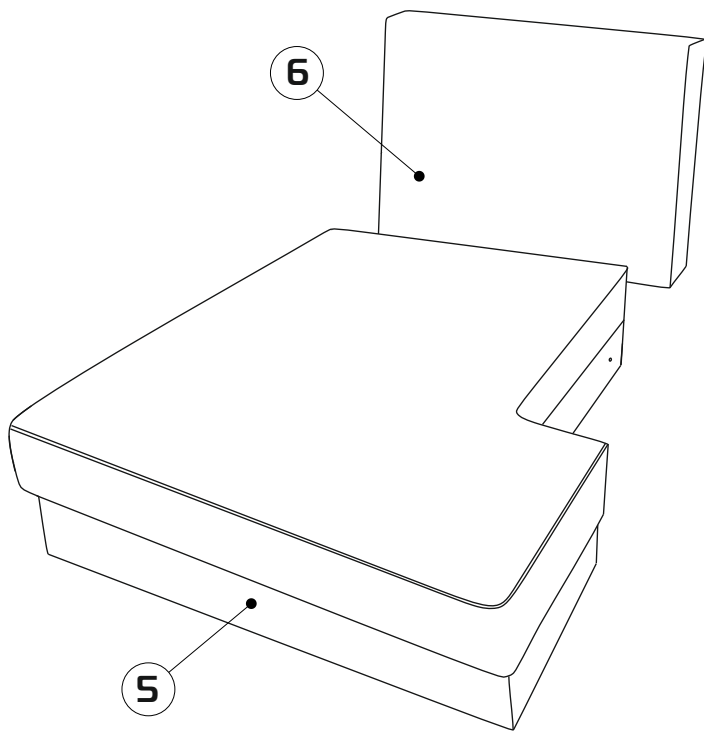


2



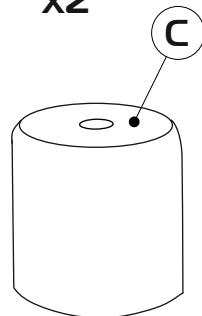
3



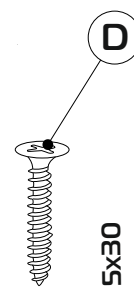


x2

x2

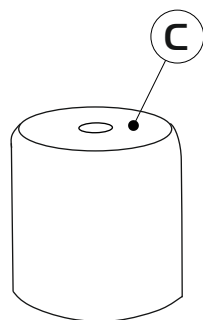
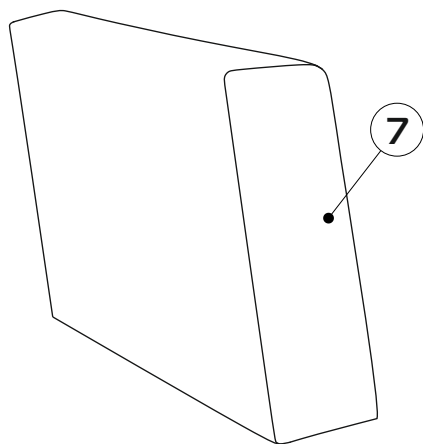


x6

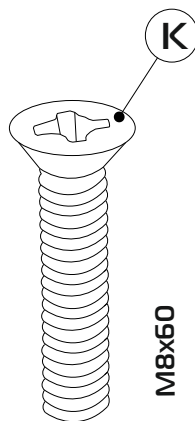


x6

### Подлокотник PM

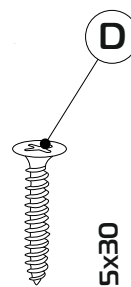
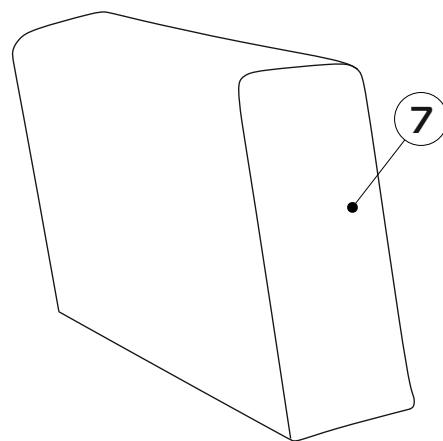


x2



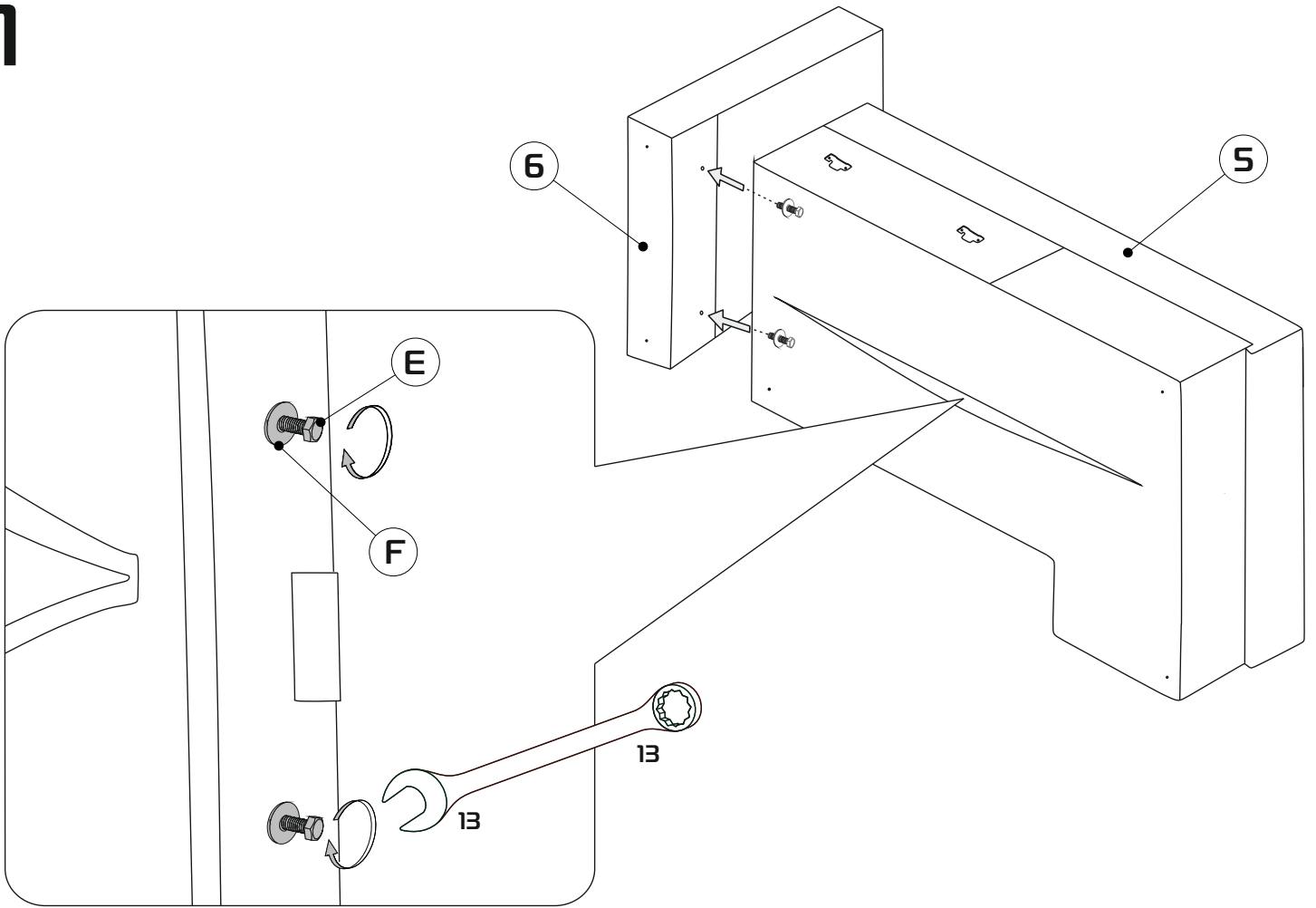
x2

### Подлокотник PM2

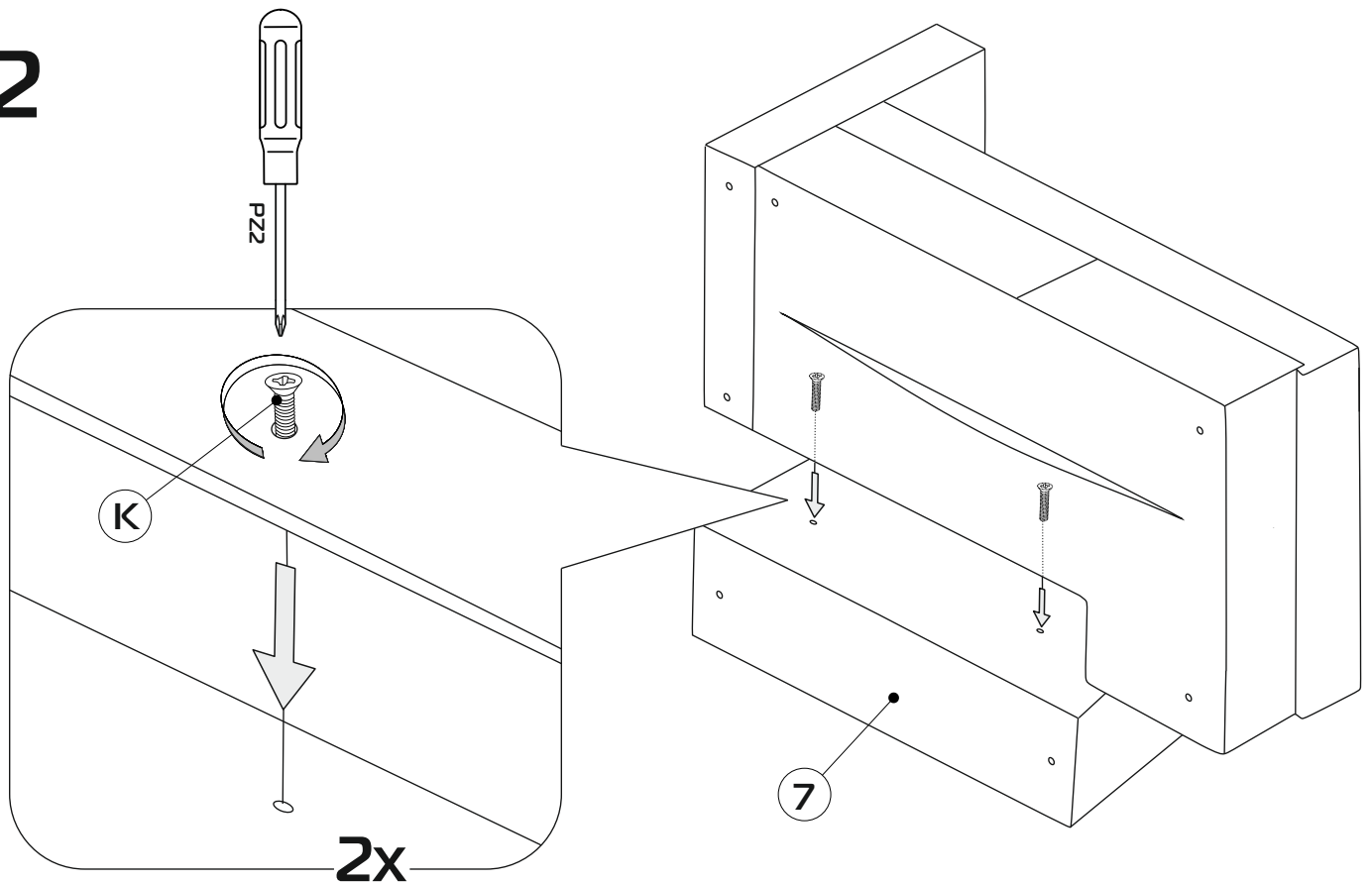


x2

# 1



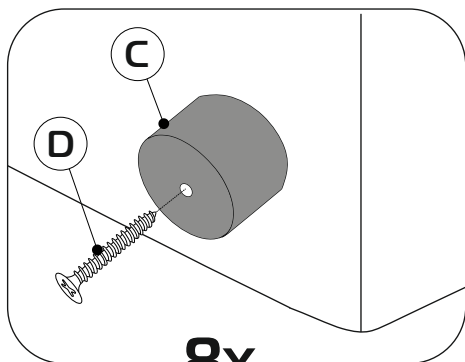
# 2



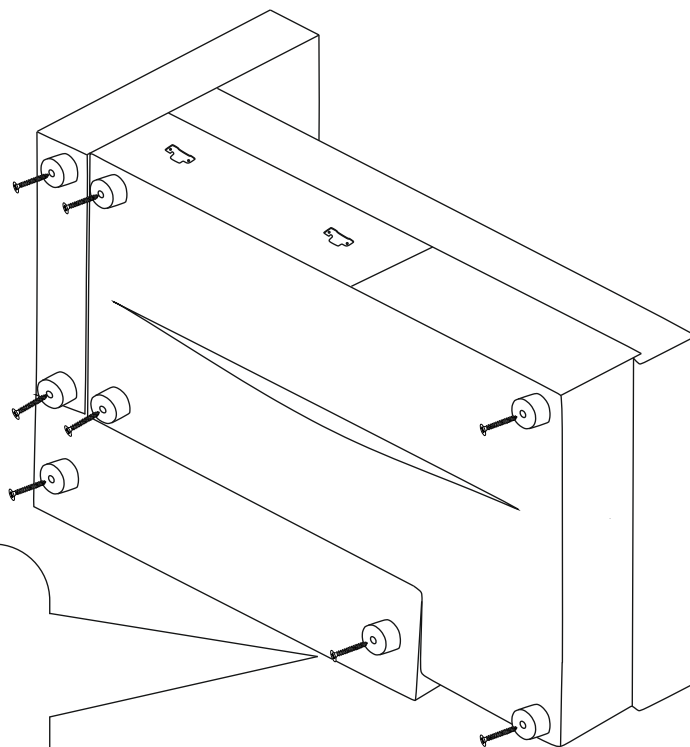
3



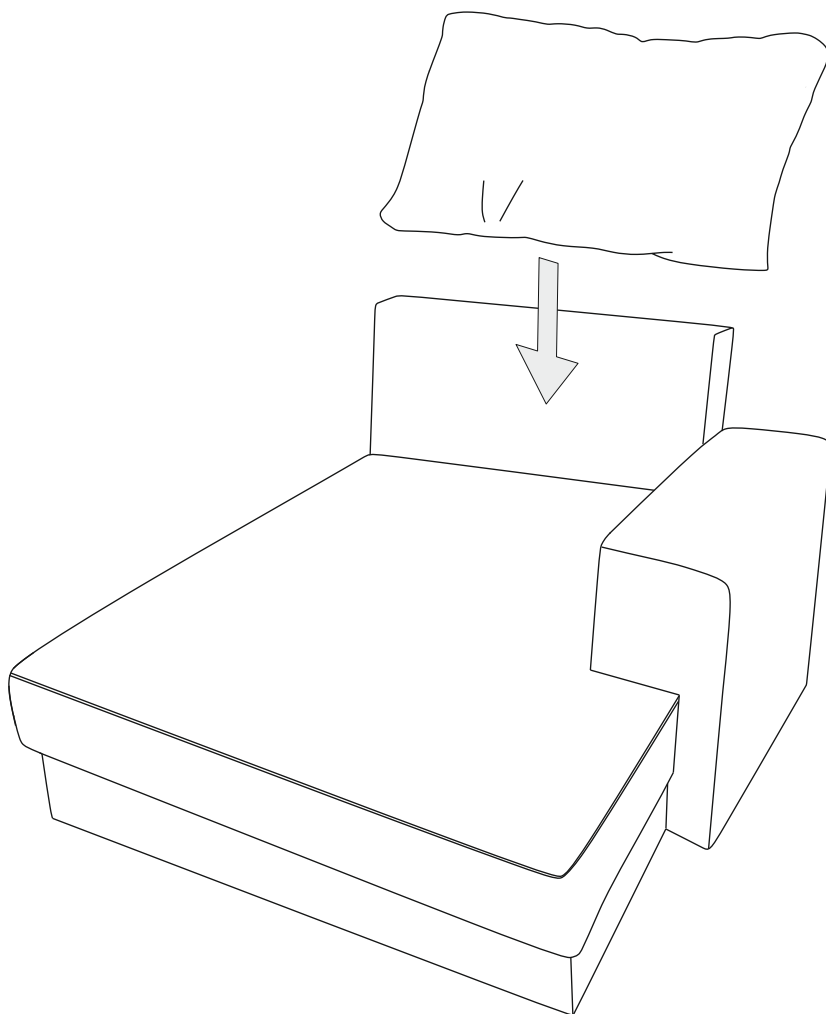
PZ2



8x

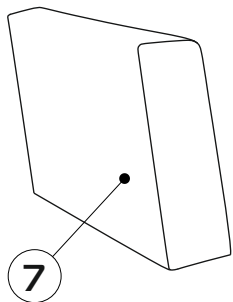


4

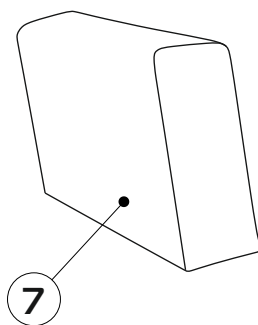


# Сборка подлокотников с модулями

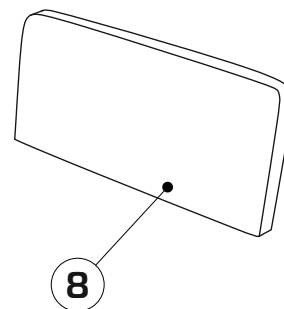
Подлокотник РМ



Подлокотник РМ2



Подлокотник заглушка

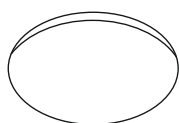
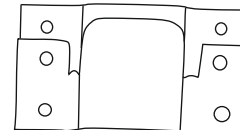
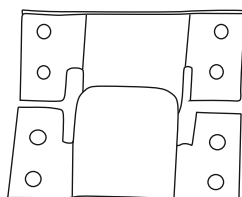
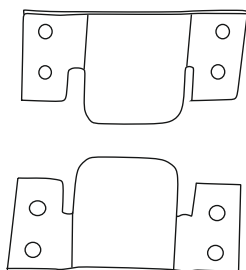


**Сборка:** болтами 8x90 - 2 шт., шайбами 8 - 2 шт. с диванным или кресельным модулем.

**Сборка:** болтами 8x50 - 2 шт., шайбами 8 - 2 шт. с кресельным модулем.

**Сборка:** болтами 8x100 - 2 шт., шайбами 8 - 2 шт. с диванным модулем.

## Сборка модулей



Ø19

### Самоклеющийся демпфер

для фиксации положения модулей относительно друг друга.

5 шт. - оттоманка,

4 шт. - кресло,

4 шт. - сектор.