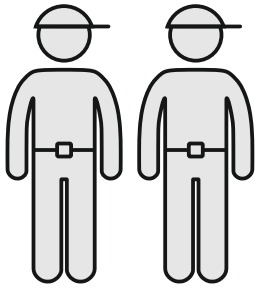


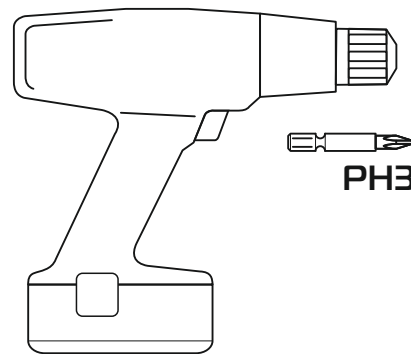
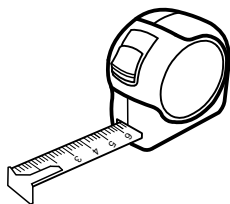
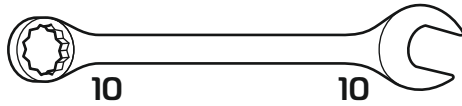
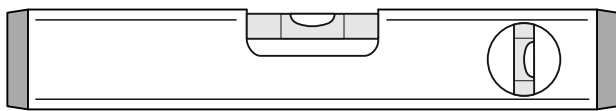
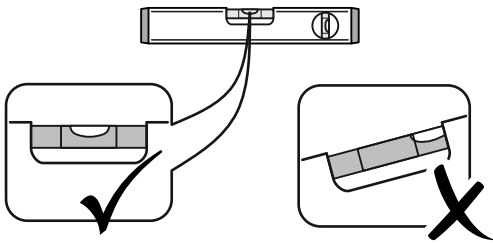
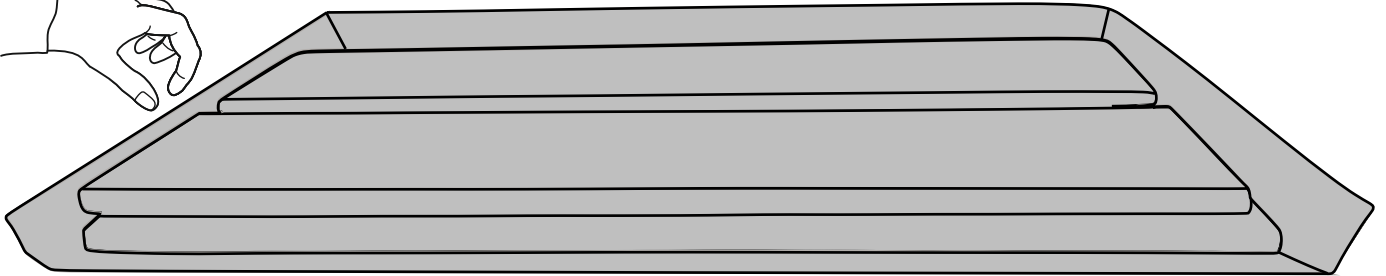
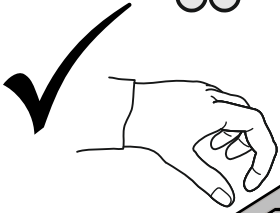
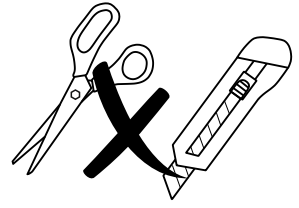
Кровать "Мерла"



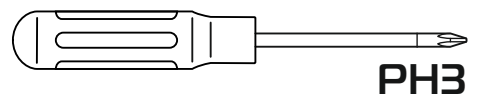
Технические характеристики модели:				
1. Каркас: ДВП, ДСП, ЛДСП, Фанера, МДФ				
2. Опоры: массив березы с лакокрасочным покрытием				
3. Наполнение: ППУ, Холлкон, Спанбонд 17				
4. Чехол: Выполнен из современных мебельных тканей.				
*Матрас в комплект не входит.				
Металлическая рама с латами на подъёмном механизме с бельевым ящиком. Углубление под матрас - 50 мм. Максимальная распределенная статическая нагрузка на одно спальное место - 150кг.				
Габаритные размеры:				
	Высота спинки 112 см			
	Толщина спинки 13 см			
	Толщина царги 4 см			
	Высота царги 31 см			
	Высота опоры 13 см			
	Типоразмер	Мерла 140	Мерла 160	Мерла 180
	Ширина кровати (А), см	150	170	190
	Глубина кровати (В), см	218	218	218
	Высота царги от пола (С), см	44	44	44
	Спальное место, см	200x140	200x160	200x180
Допустимое отклонение габаритных размеров ± 20мм.				



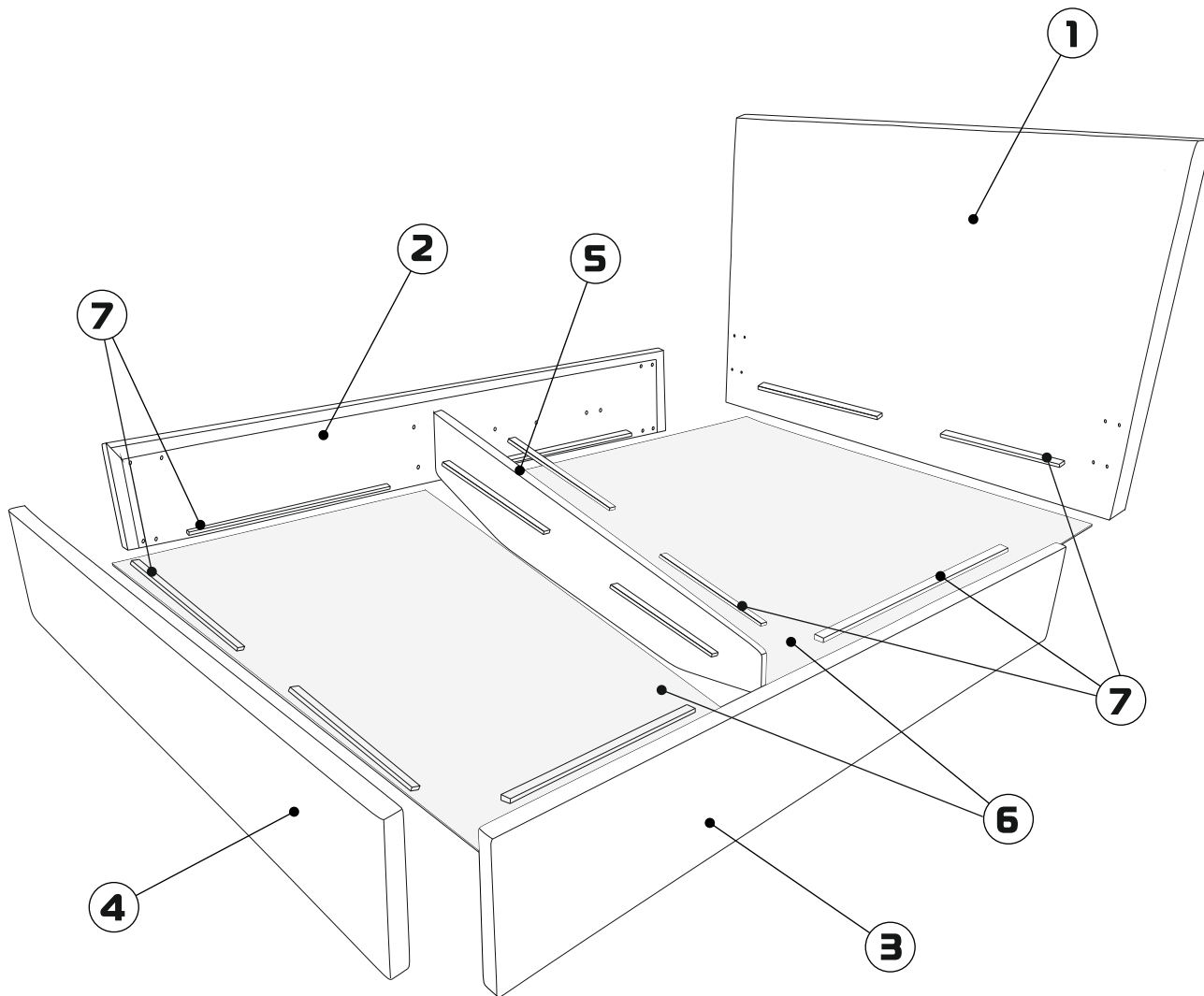
30-45 min



PH3



PH3



① 1500x1120x130 - (x1)¹
 1700x1120x130 - (x1)²
 1900x1120x130 - (x1)³

② 2030x310x40 - (x1)

③ 2030x310x40 - (x1)

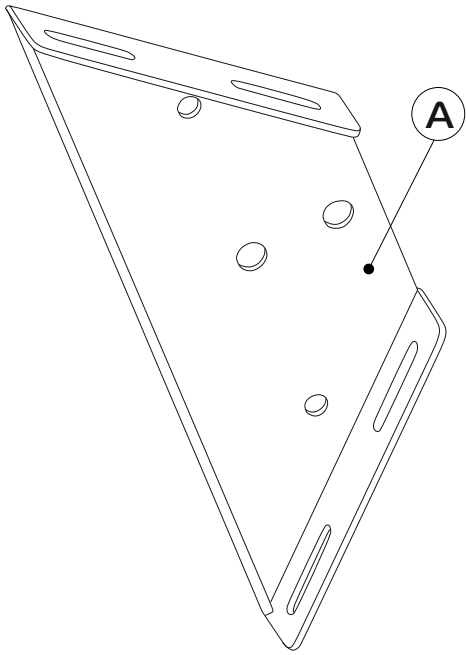
④ 1500x310x40 - (x1)¹
 1700x310x40 - (x1)²
 1900x310x40 - (x1)³

⑤ 1420x341x16 - (x1)¹
 1620x341x16 - (x1)²
 1820x341x16 - (x1)³

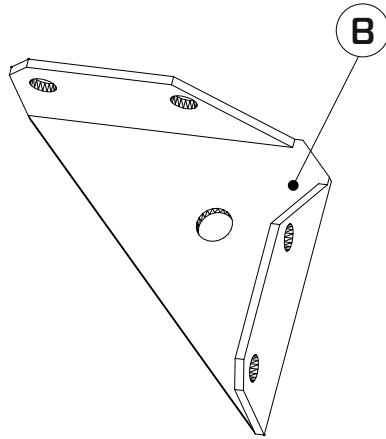
⑥ 1413x1000x6 - (x2)¹
 1613x1000x6 - (x2)²
 1813x1000x6 - (x2)³

⑦ 500x20x15 - (x12)

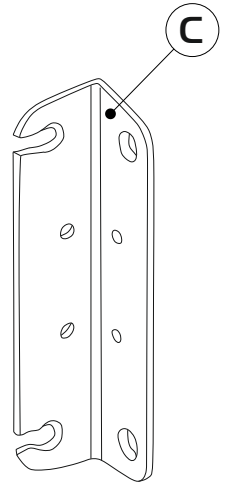
¹Мерла (1400 мм), ²Мерла (1600 мм), ³Мерла (1800 мм)



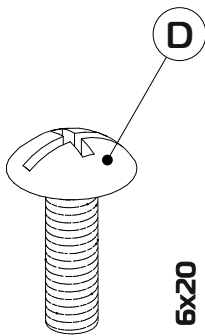
x2



x6

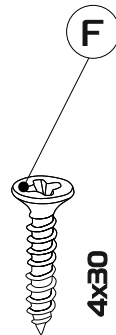


x2



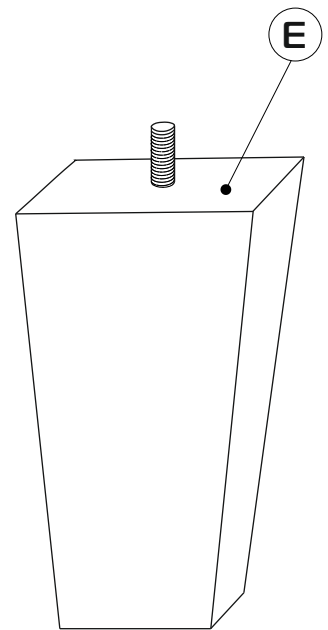
6x20

x40

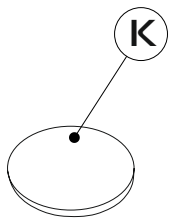


4x30

x24

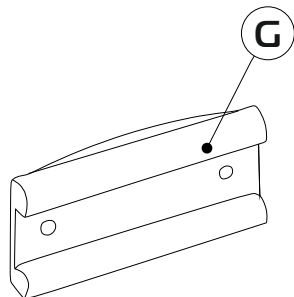


x2

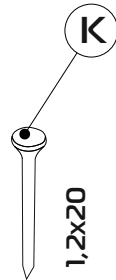


Ø20

x2



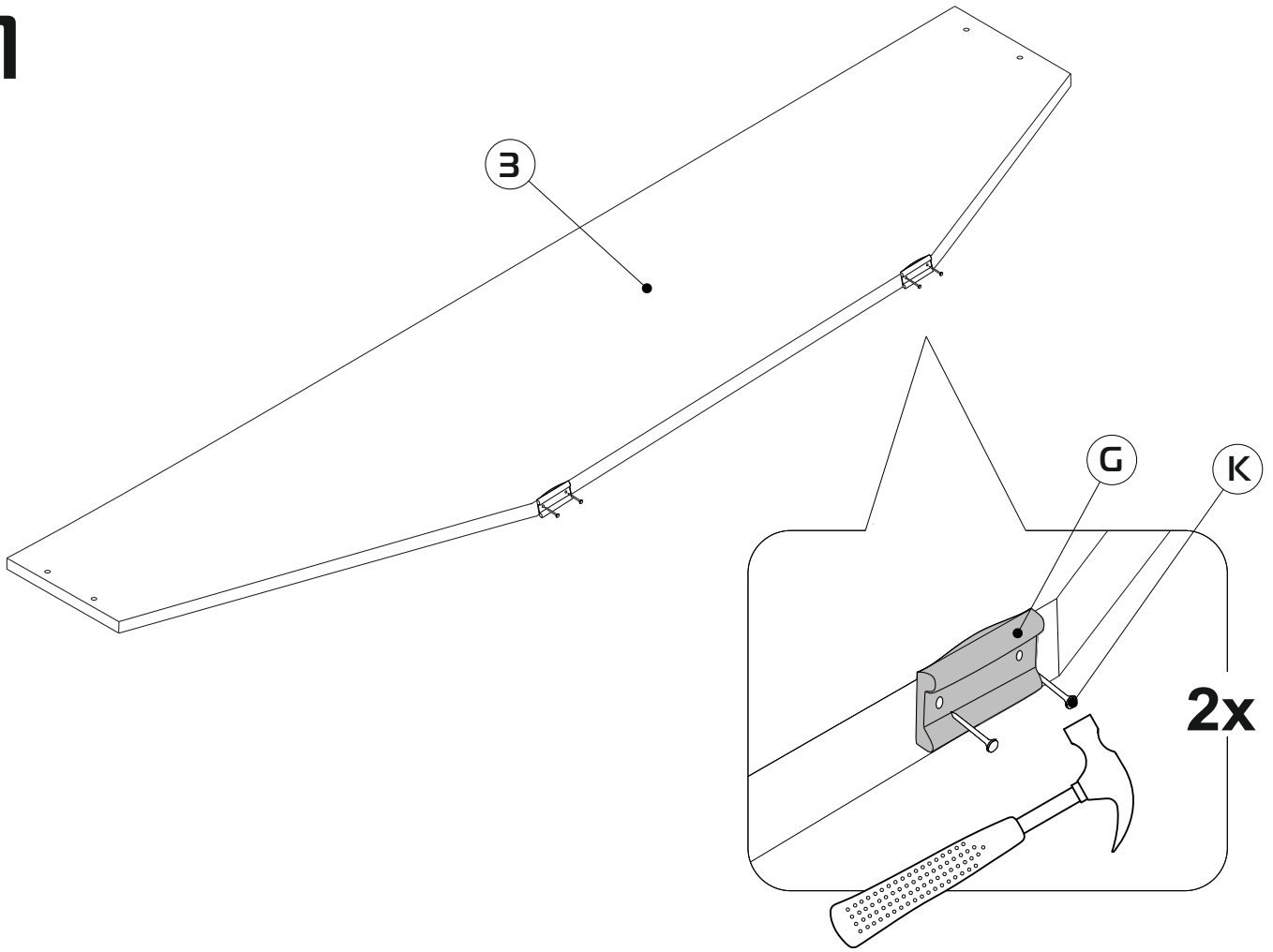
x4



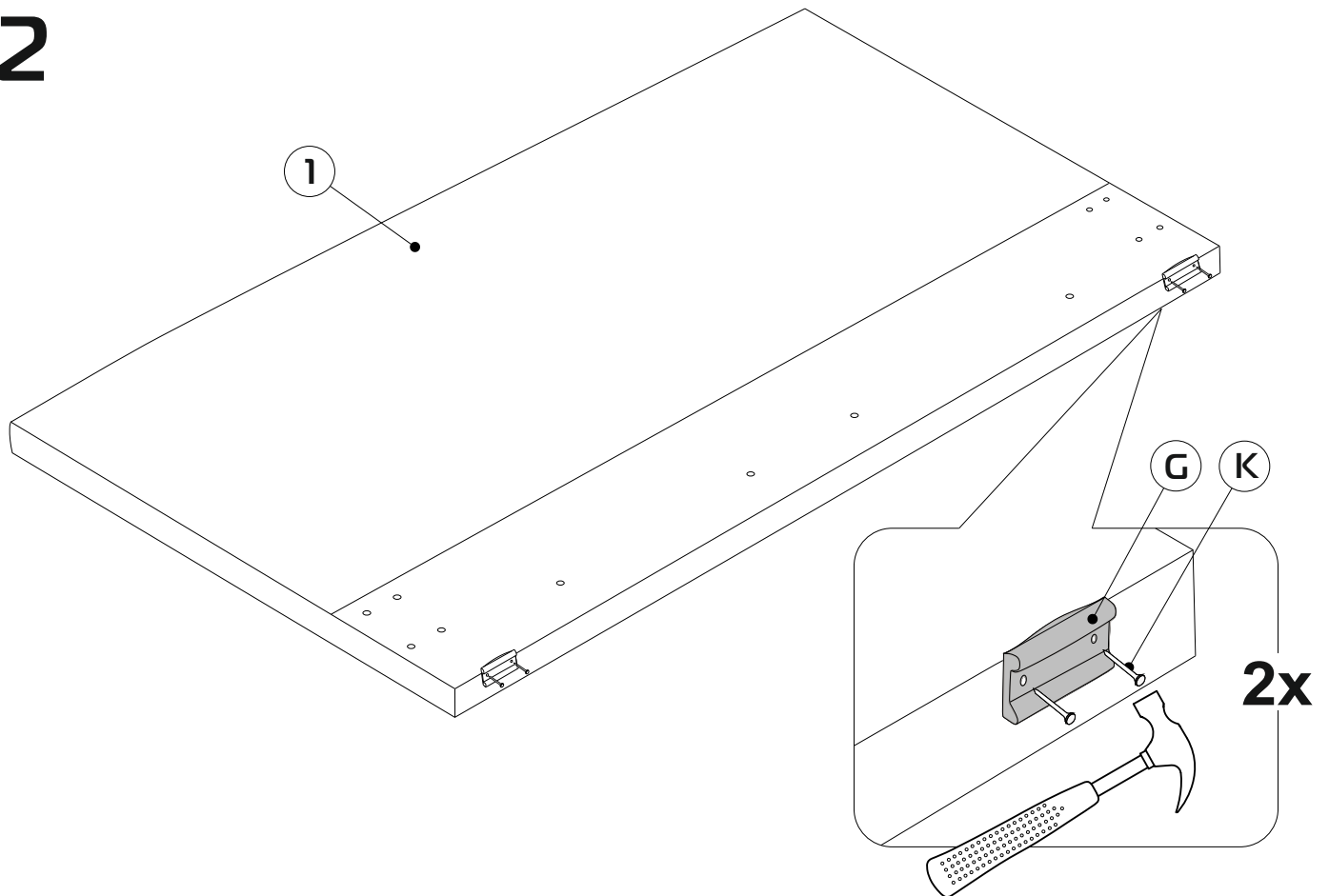
1,2x20

x8

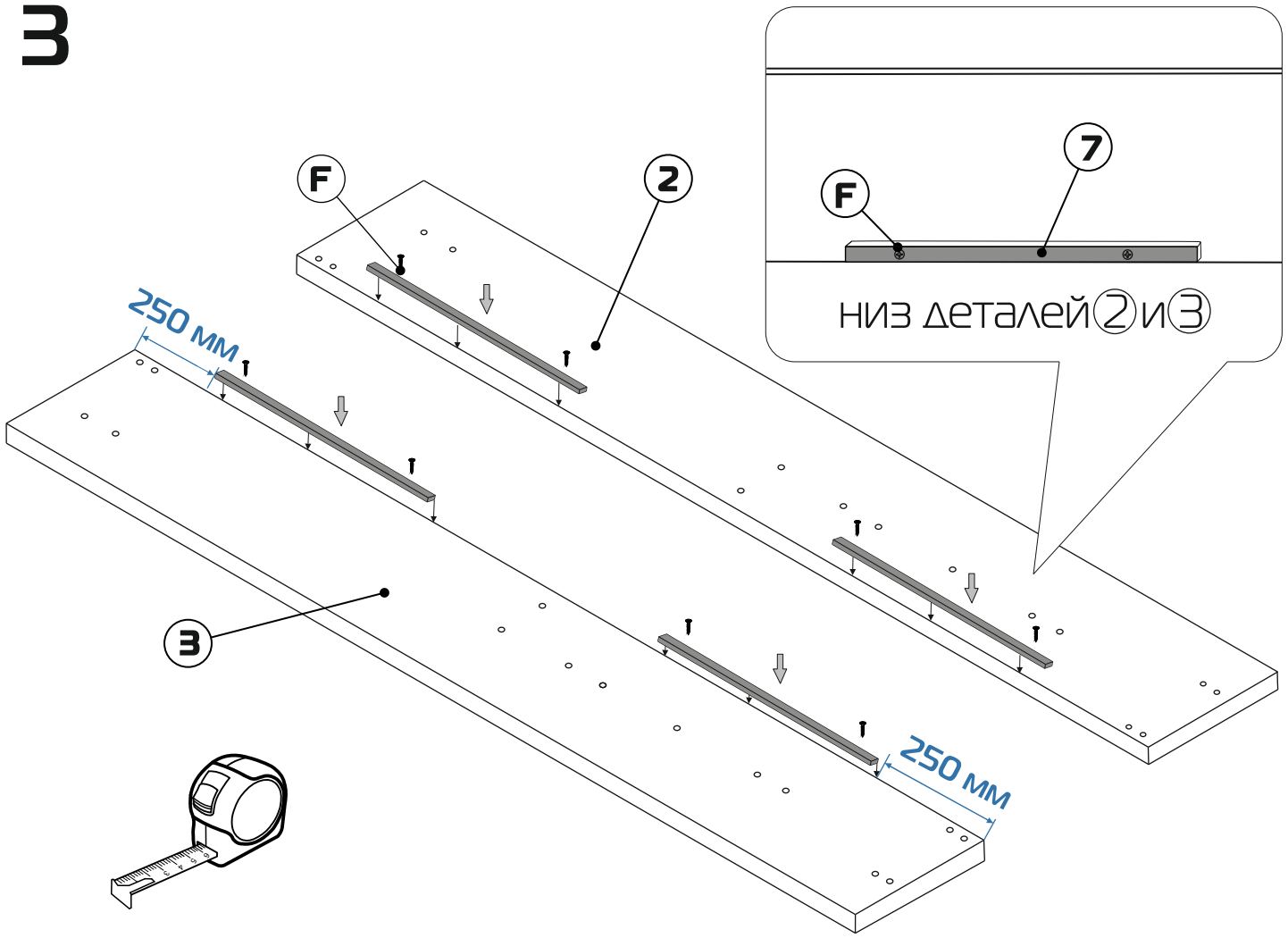
1



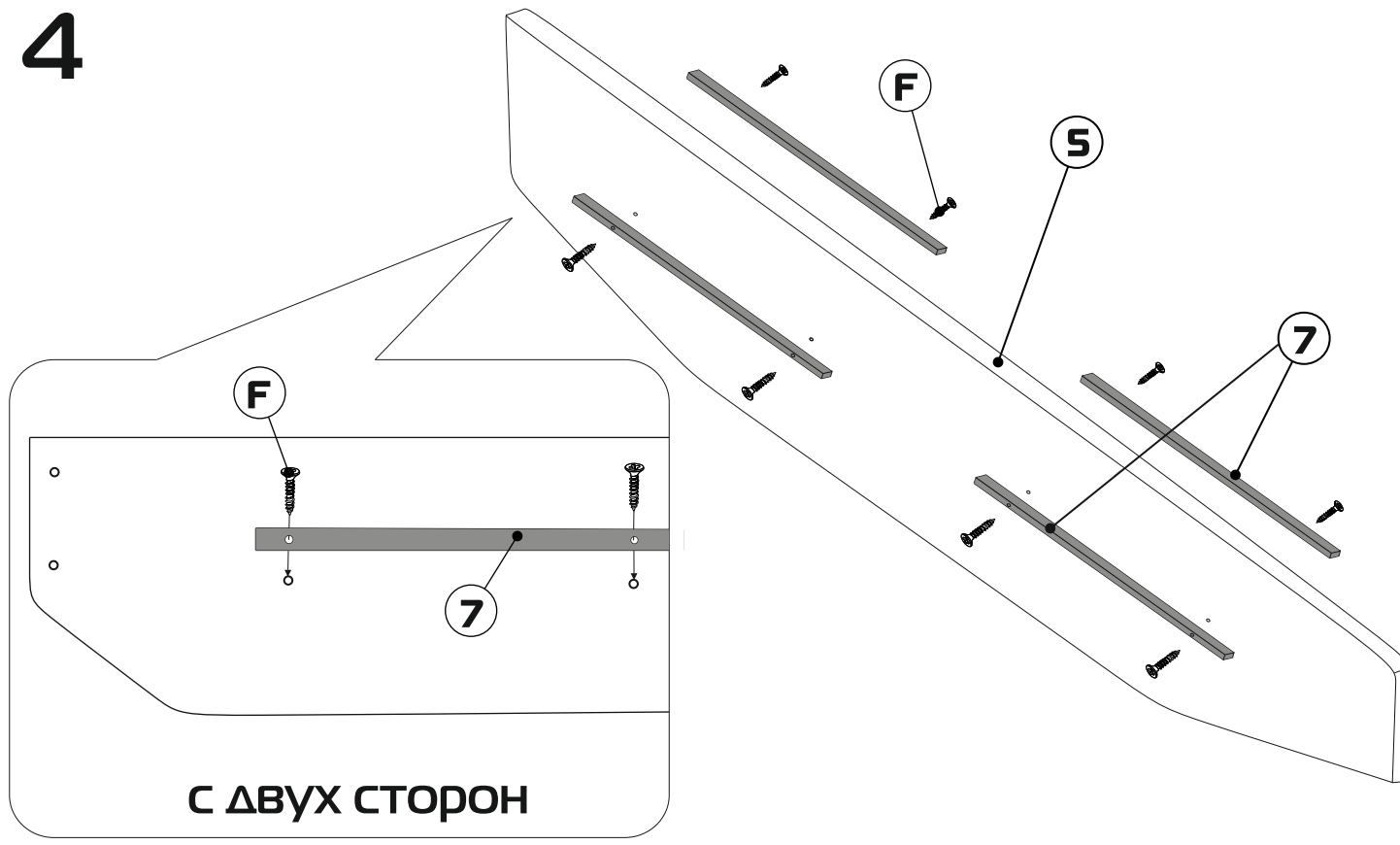
2



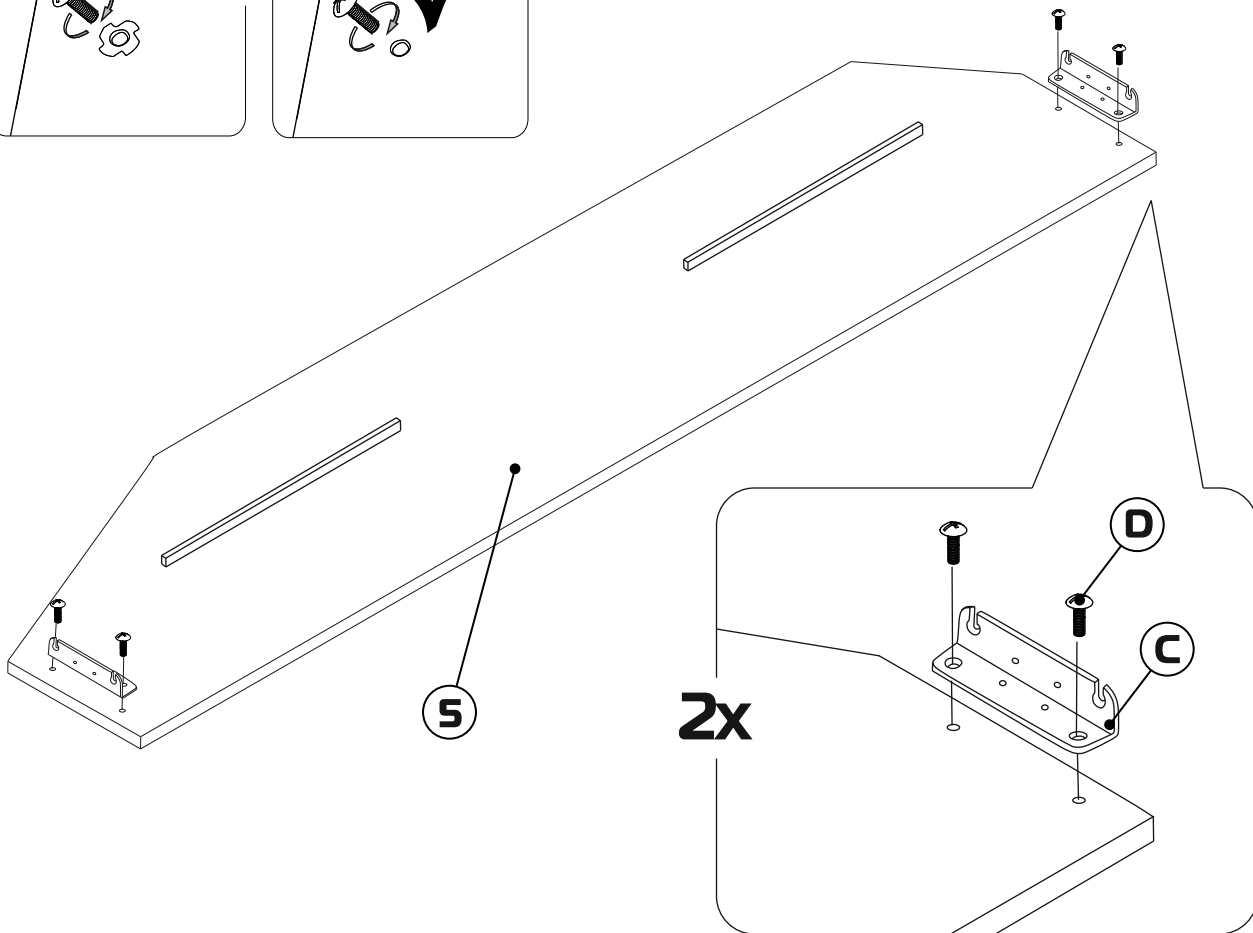
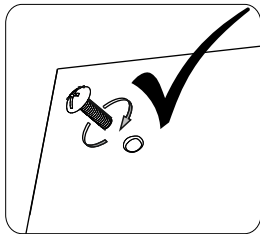
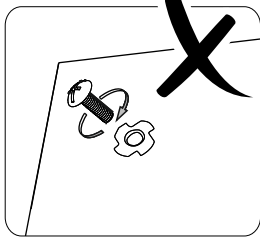
3



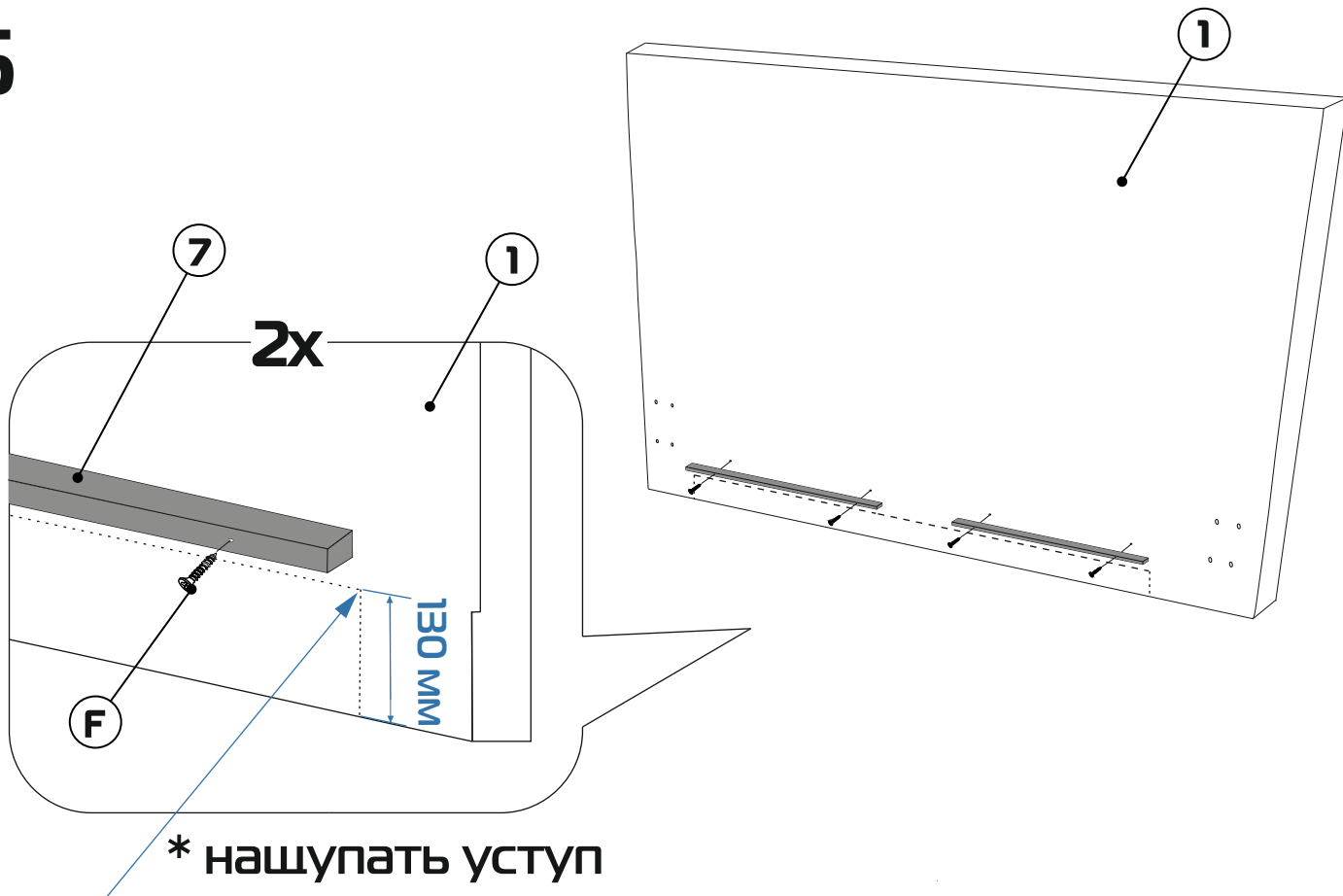
4



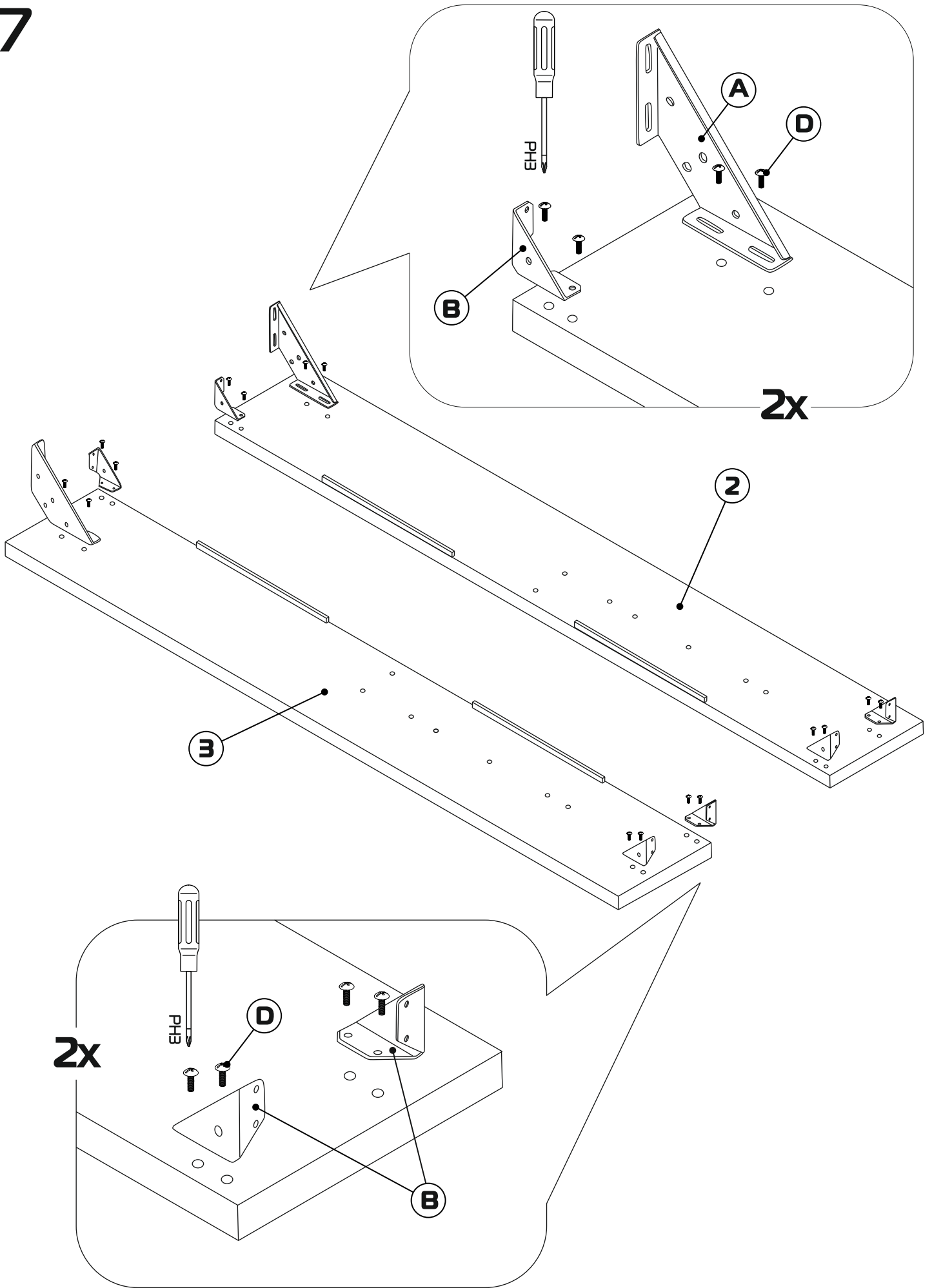
5



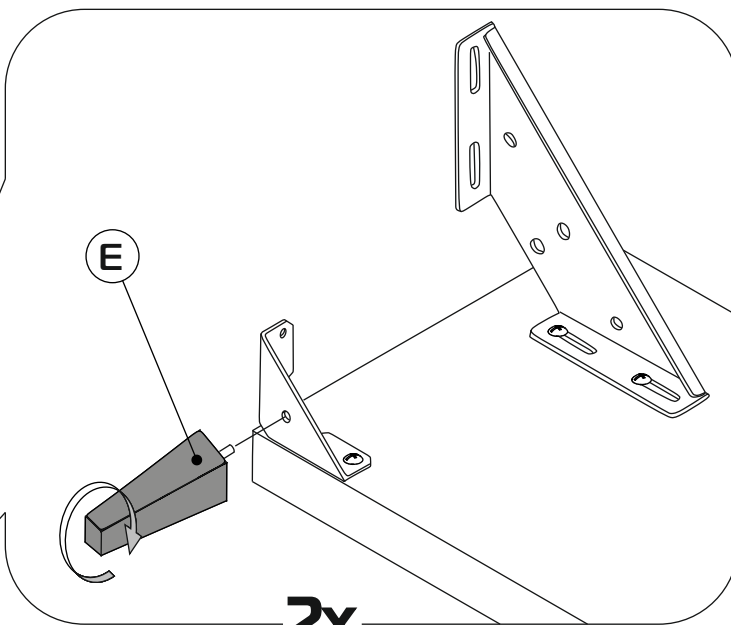
6



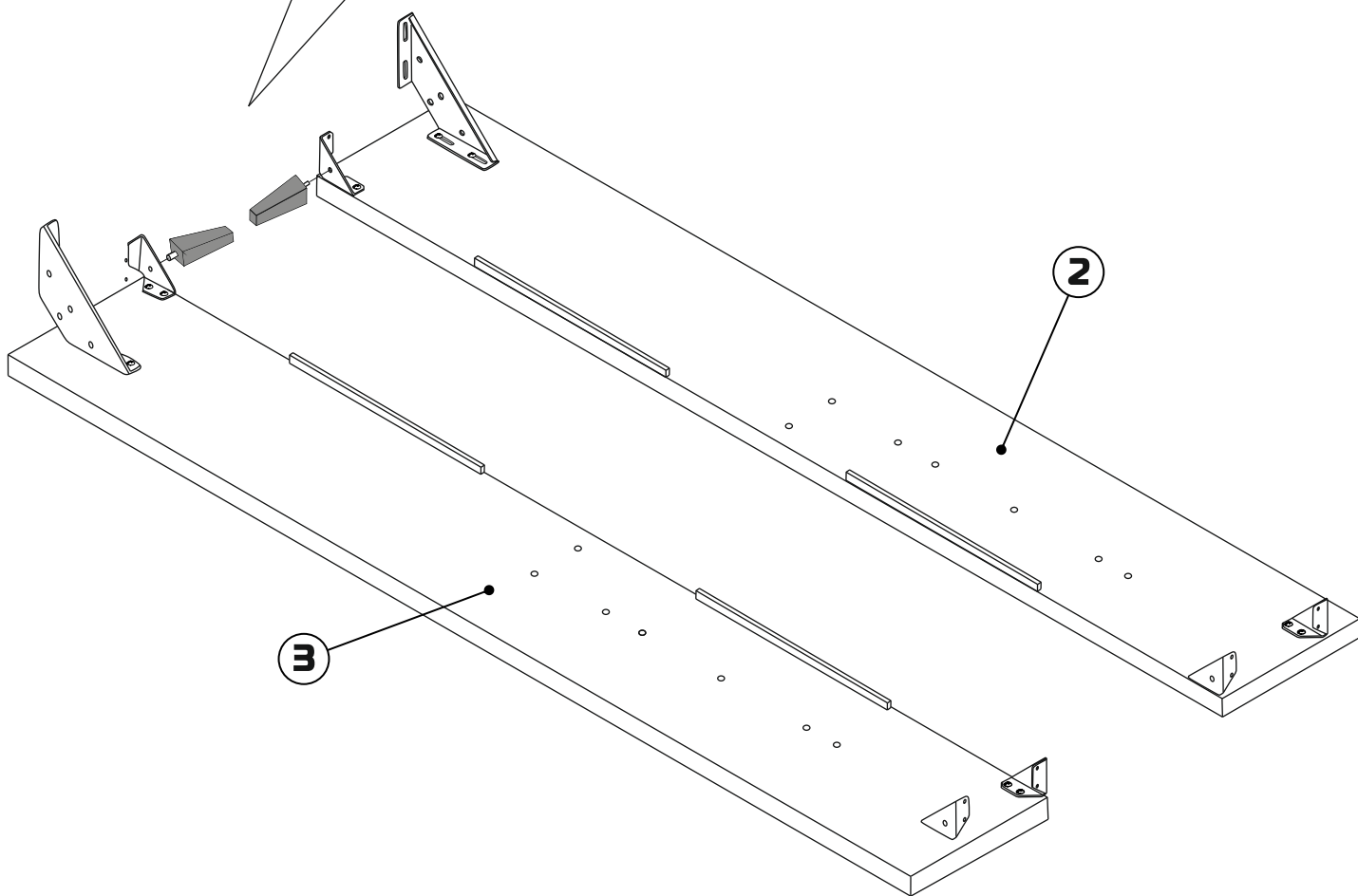
7



8



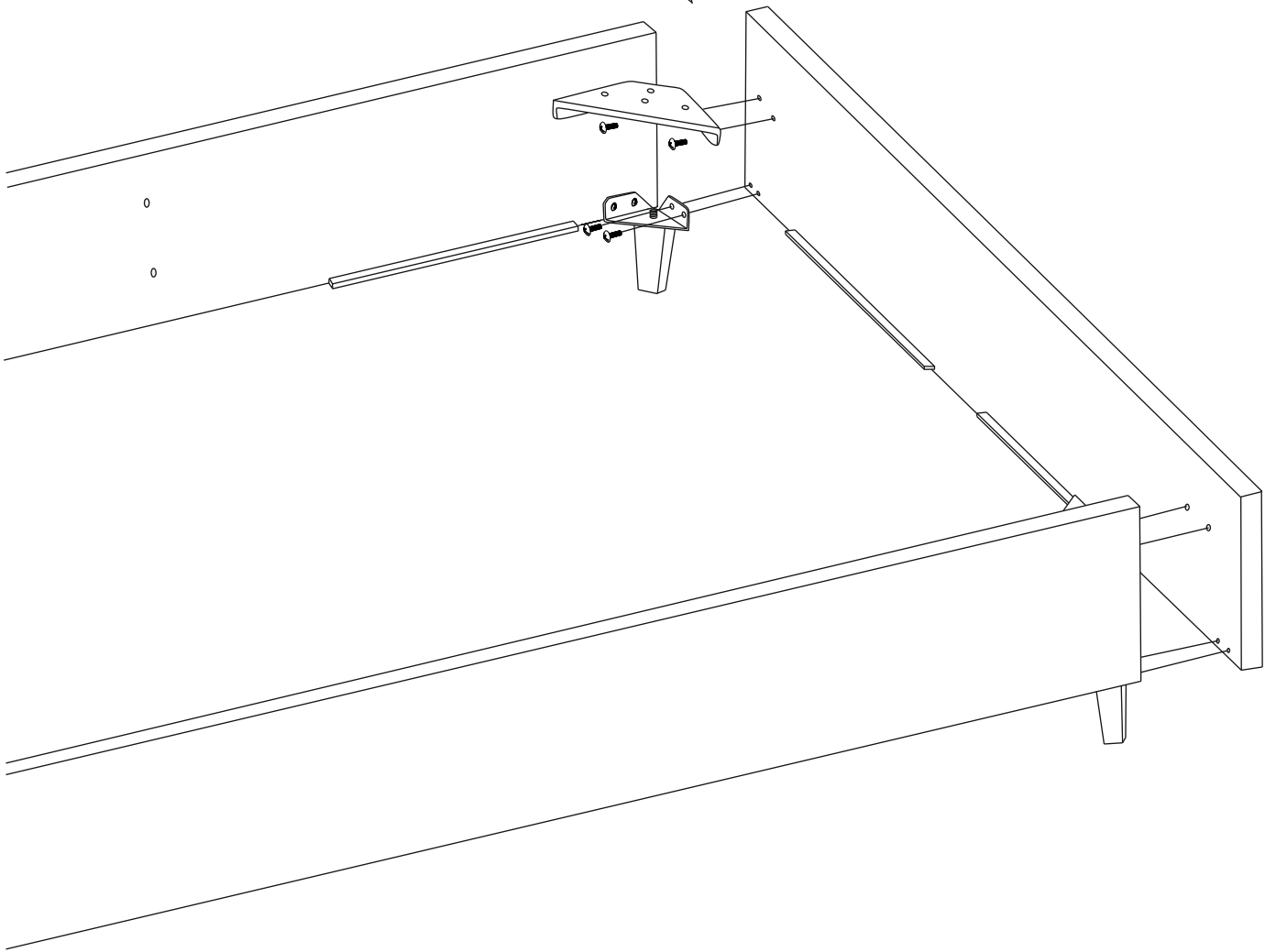
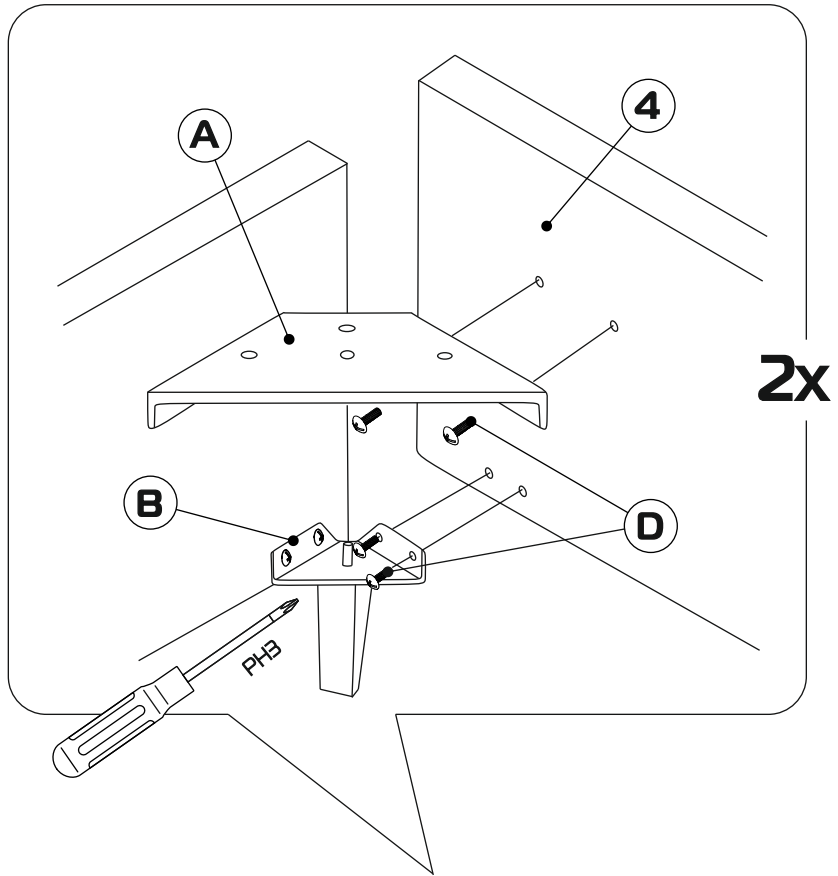
2x



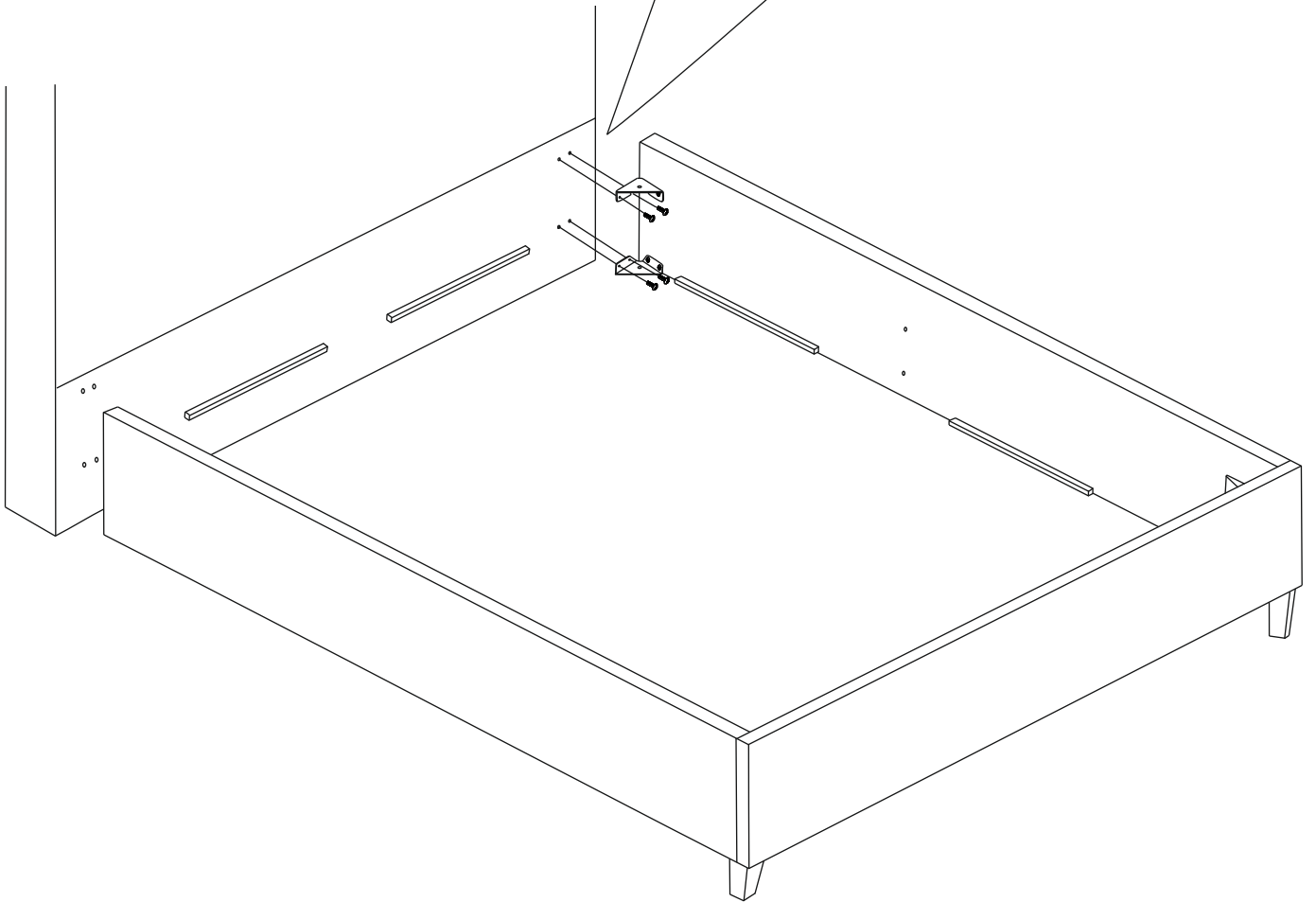
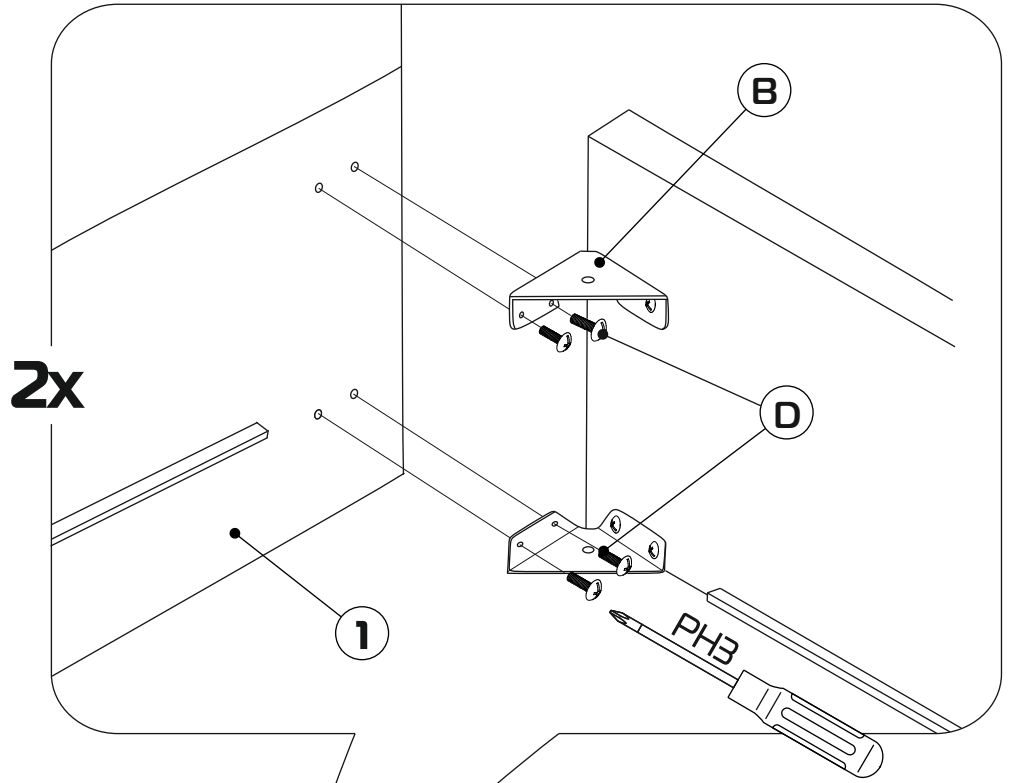
3

2

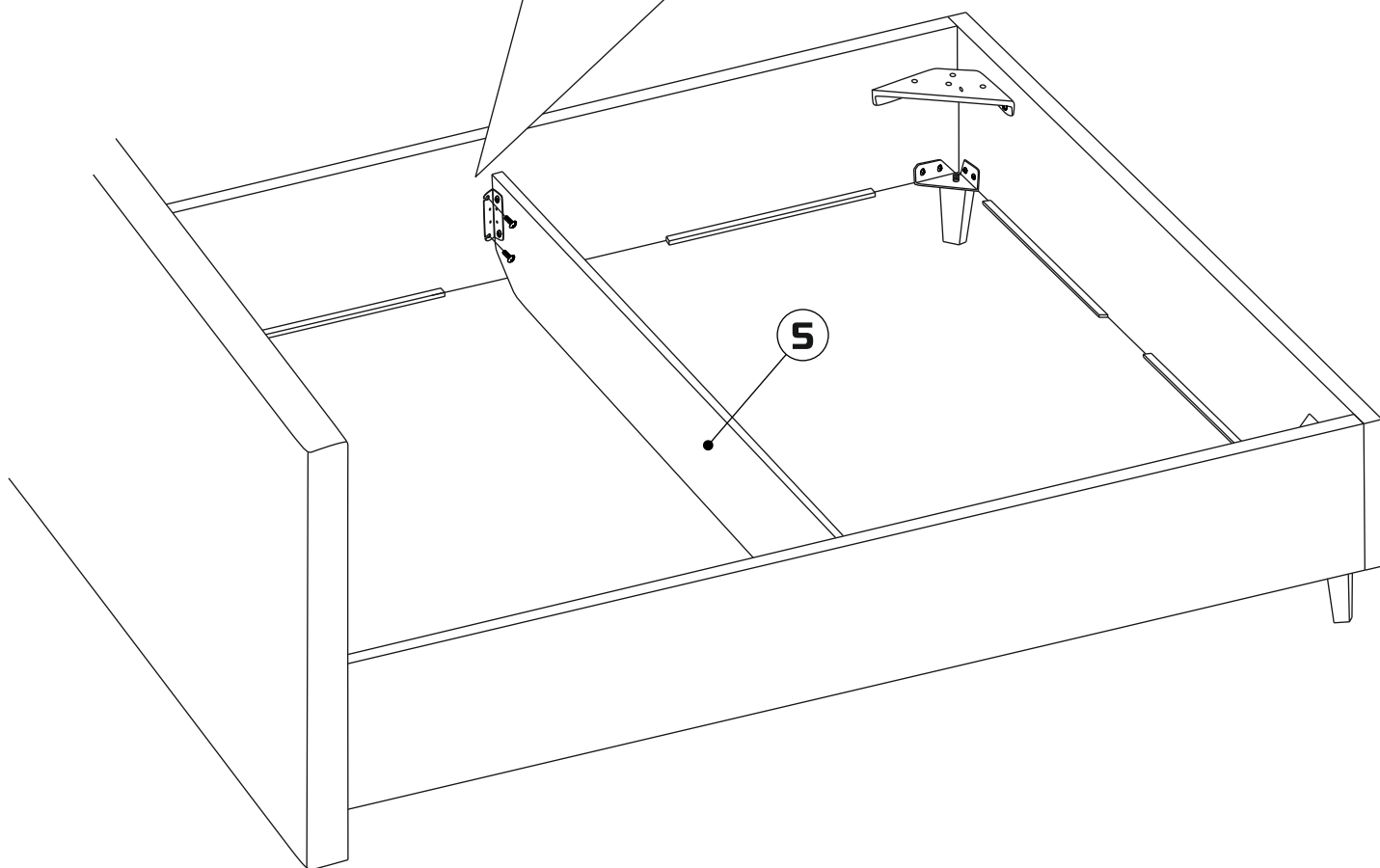
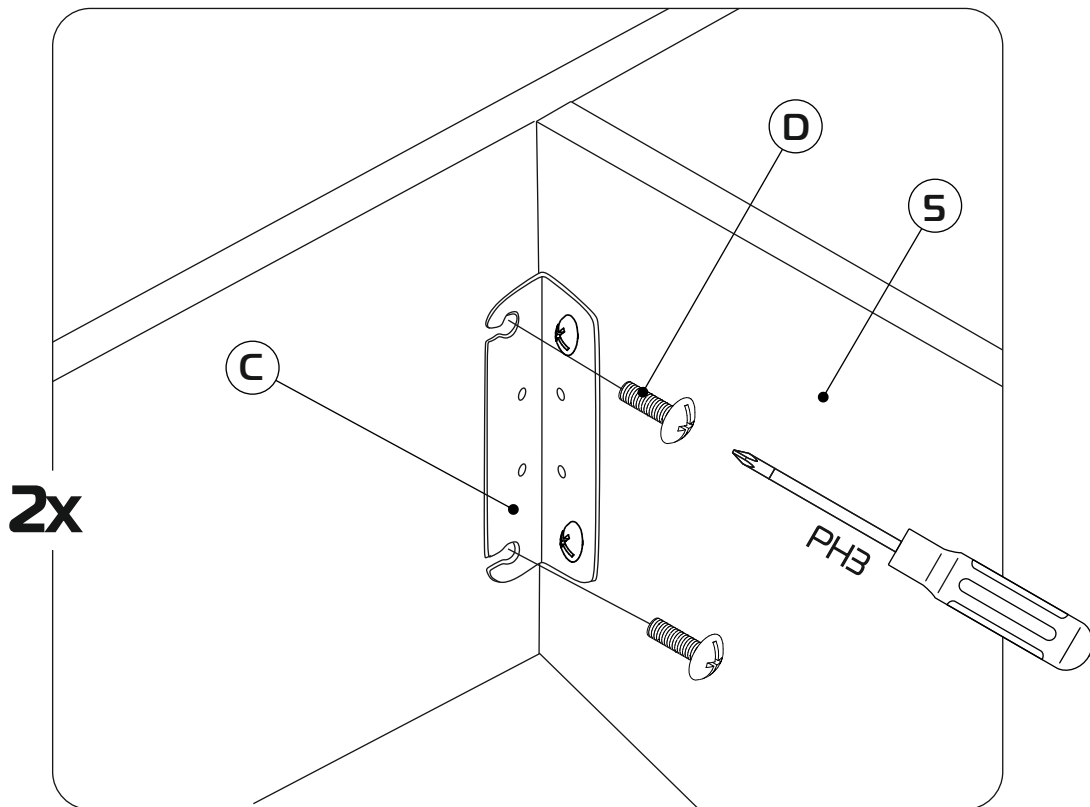
9



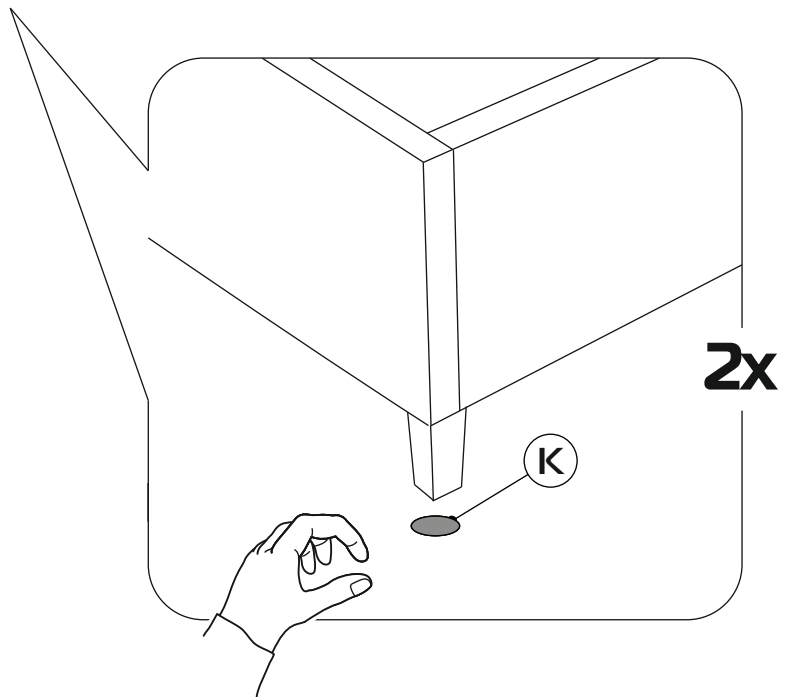
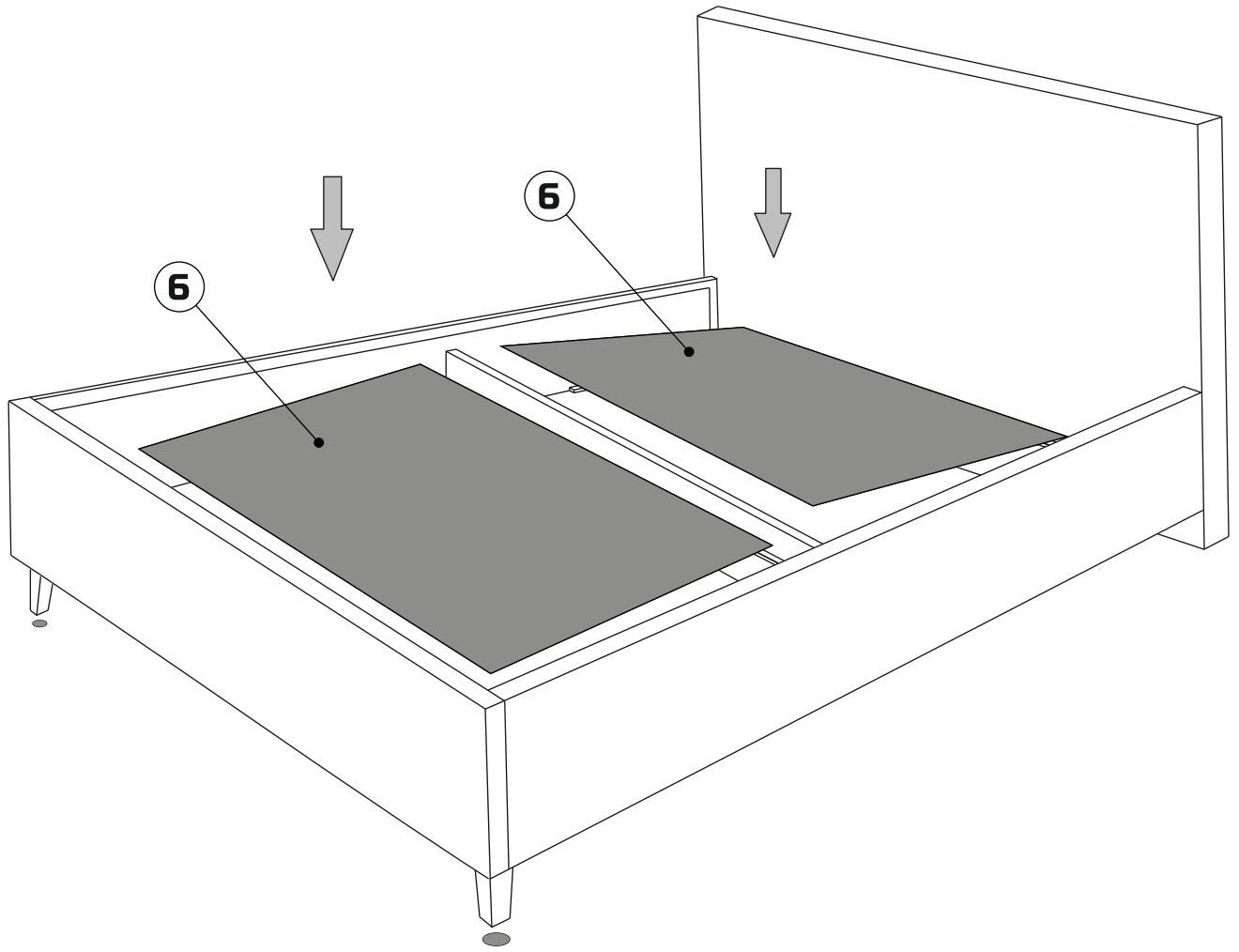
10



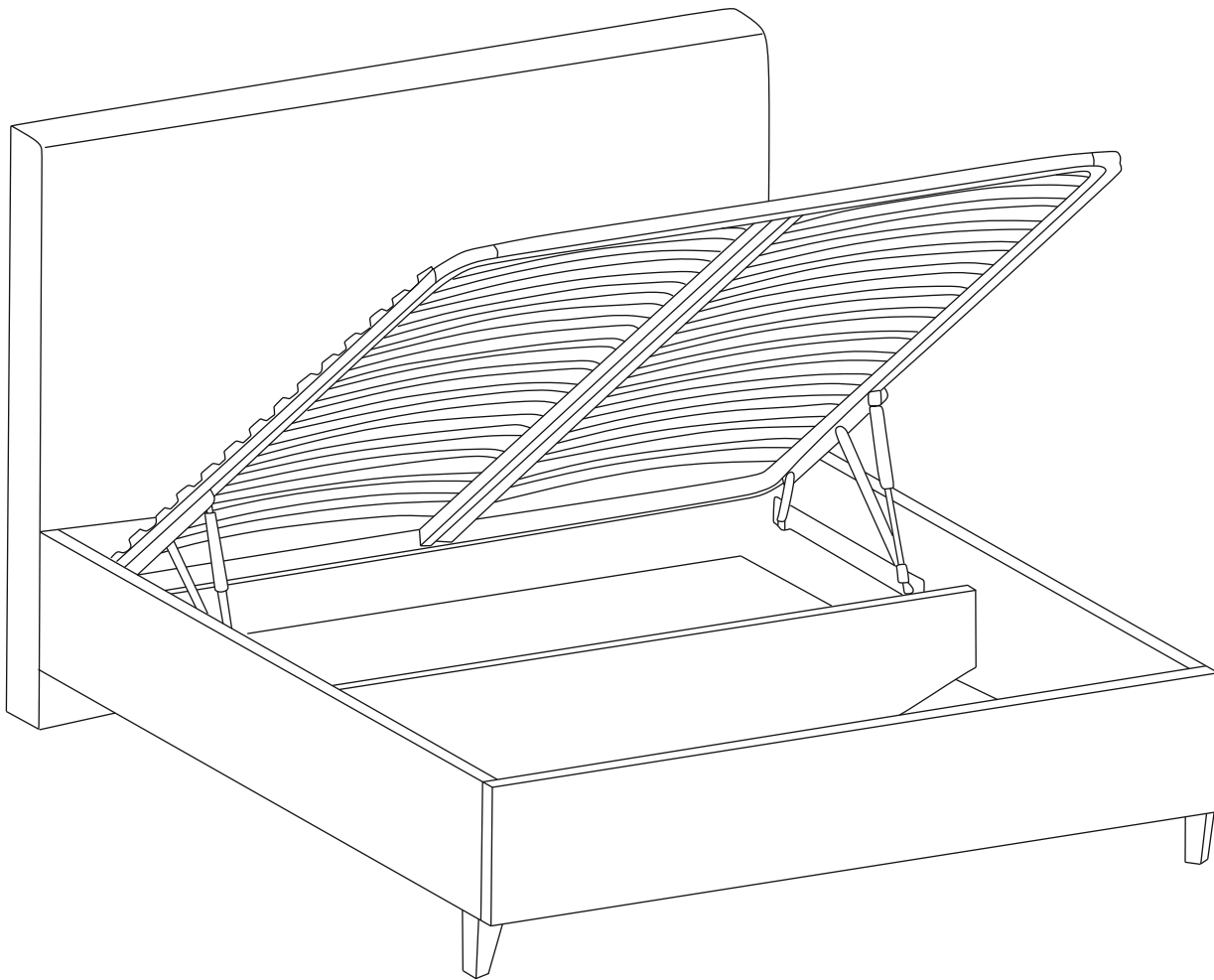
11



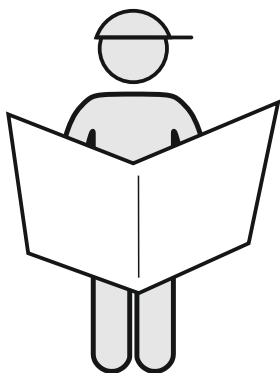
12



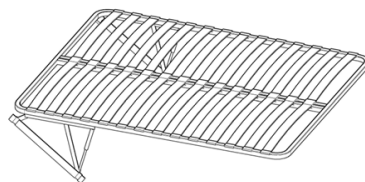
13



**Эксплуатация подъемного механизма
без матраса не допускается!**



Кроватное основание
с механизмом подъема
ОКПМП 11.142У.01
120см/140см/160см/180см



Инструкция
по сборке и эксплуатации



Благодарим Вас за покупку и искренне надеемся, что она долгое время будет оправдывать Ваши ожидания.

ГАРАНТИЙНЫЕ ОБЯЗАТЕЛЬСТВА

Мягкая мебель для сиденья и лежания, со спинкой и ручками или валиками, выполнена в соответствии с Техническим Регламентом Таможенного Союза 025/2012 « О безопасности мебельной продукции». Гарантийный срок - 18 месяцев. Срок гарантии определяет фирма-продавец с первого дня продажи изделия. Гарантийное обслуживание включает в себя проведение ремонтных работ и замену вышедших из строя частей изделия по вине изготовителя. При получении товара внимательно осмотрите приобретенную мебель, обращая внимание на комплектность и внешние качественные признаки. Помните, что принятие мебели без указания на недостатки, которые могли быть выявлены при обычном способе приемки (явные недостатки), лишает Вас прав в дальнейшем на них ссылаться. Соблюдайте правила безопасности при трансформации изделия. Нарушение правил эксплуатации лишает Покупателя права на гарантийное обслуживание. Срок службы изделия - 7 лет. По истечению гарантийного срока Поставщик предоставляет Покупателю сервисное обслуживание в течение срока службы товара на возмездной основе. В случае приобретения уцененной мебели претензии по качеству и виду не принимаются.

РЕКОМЕНДУЕТСЯ

Эксплуатировать и хранить изделие в сухих, чистых, проветриваемых помещениях при температуре +10°C + 25°C и относительной влажности воздуха от 45% до 70%. Мебель должна быть удалена не менее чем на 0,7 м от источников тепла (а также микроволновых излучателей и горячих предметов). При необходимости, следует пользоваться увлажнителями или осушителями помещения для нормализации влажности. При несоблюдении этого пункта, возможно разбухание и коробление каркаса, ускоренное старение декоративных элементов. Во избежание травмирования рук, необходимо следить, чтобы во время складывания механизма пальцы не находились между шарнирно-складывающимися деталями. Необходимо 2 раза в год подтягивать резьбовые соединения и смазывать трущиеся части металлокаркасов силиконовой смазкой. Во избежание деформации узлов механизма, следует избегать резких рывков и перекосов трансформируемых частей изделия. Необходимо следовать действиям, изложенным в инструкции по эксплуатации. Во избежании усадки и слеживания наполнителя пружинных и декоративных подушек в процессе эксплуатации изделия, необходимо периодически встряхивать (взбивать) подушки. Фиксация съемных элементов изделия (съемные матрасы, подушки) не являются жесткой, поэтому в процессе эксплуатации изделий на наиболее сильно деформируемых элементах (например, сиденье) возможно незначительное смещение наполнителя под чехлом, которое при необходимости можно поправить.

ЗАПРЕЩАЕТСЯ

Использовать изделие не по назначению (вставить ногами на изделие, сидеть на подлокотниках, прыгать на изделии, качаться на креслах (исключение - кресло-качалка). Допускать прямого воздействия солнечных лучей на мебель. При несоблюдении этого пункта возможно выцветание обивочных тканей и цветовое различие элементов мебели. Во избежание повреждений изделий и напольного покрытия, перемещение мебели следует производить, приподняв над полом. Подъем и перемещение изделия за декоративные элементы не допускается.

