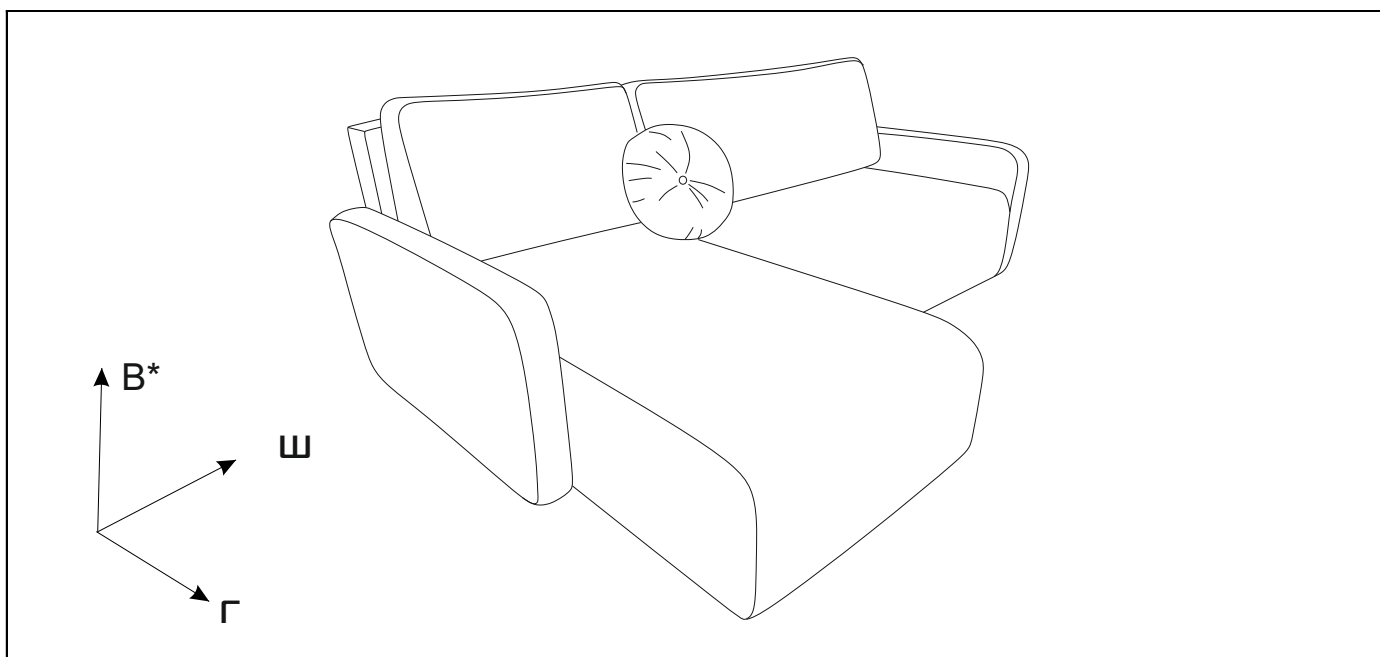


Код 684

Диван угловой «Леман»



Ш = 221 см, Г = 157 см, В* = 90 см

*Высота по мягкому элементу (приспинной подушке) справочная.

Спальное место – 200x140 см, высота сиденья – 42 см, глубина сиденья с подушкой – 58 см, без подушек 87 см. Два бельевых ящика объемом 0,16 см². Эксплуатационная нагрузка на один ящик – 8 кг.

Нагрузка на 1 посадочное (спальное) место 90 кг

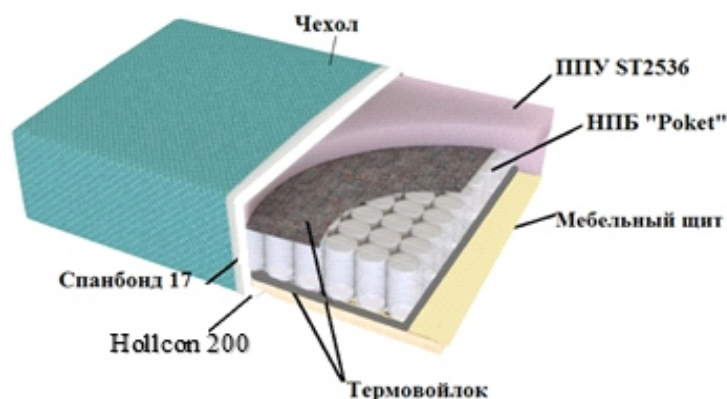
Допустимое отклонение габаритных размеров ±20 мм

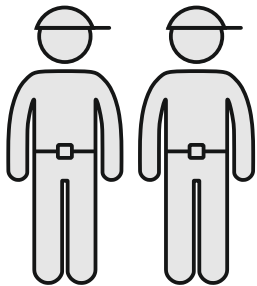
Каркас. Выполнен с использованием древесины хвойных пород, ЛДСП, ДСП, ДВП, ДВПО, фанеры, картона.

Наполнение. Сиденье сформировано с применением пружинной змейки, высокоэластичного пенополиуретана. Наполнитель приспинных и декоративных подушек – смесь 85/15 (синтепух/ крошка ППУ).

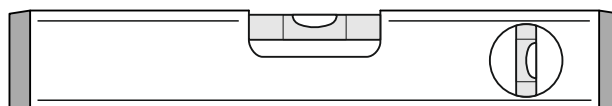
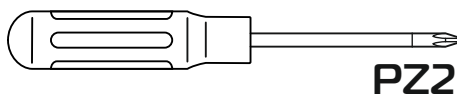
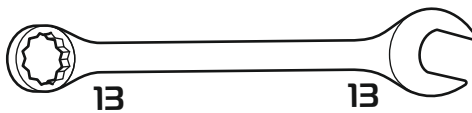
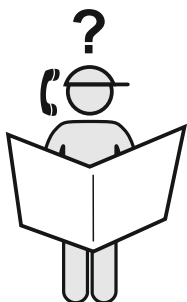
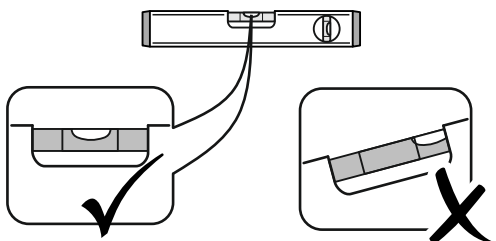
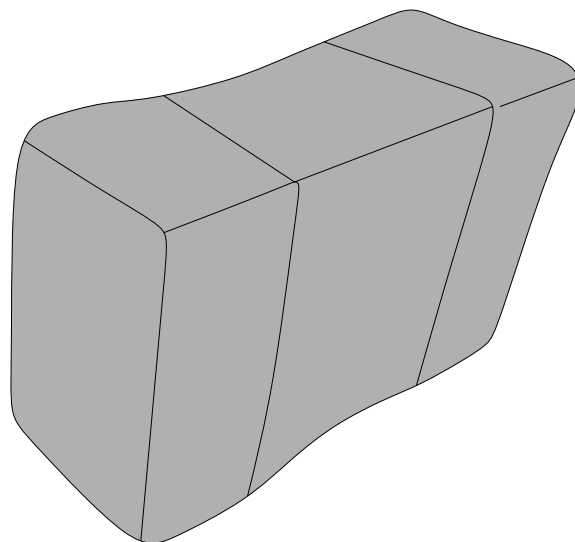
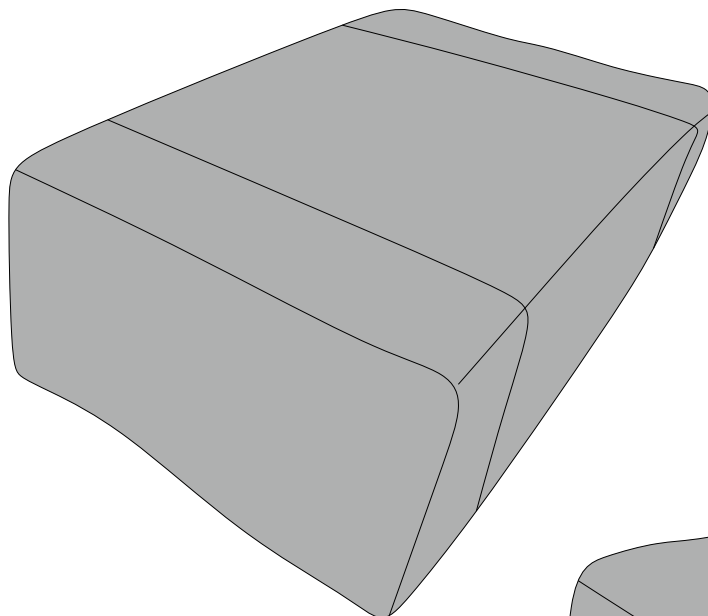
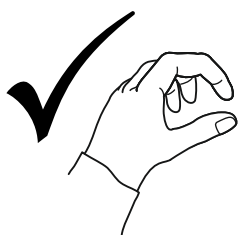
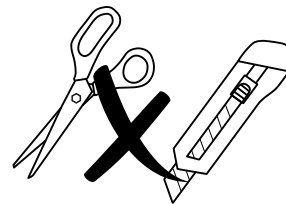
Чехол спального места Выполнен из современной мебельной ткани с применением внешнего шва.

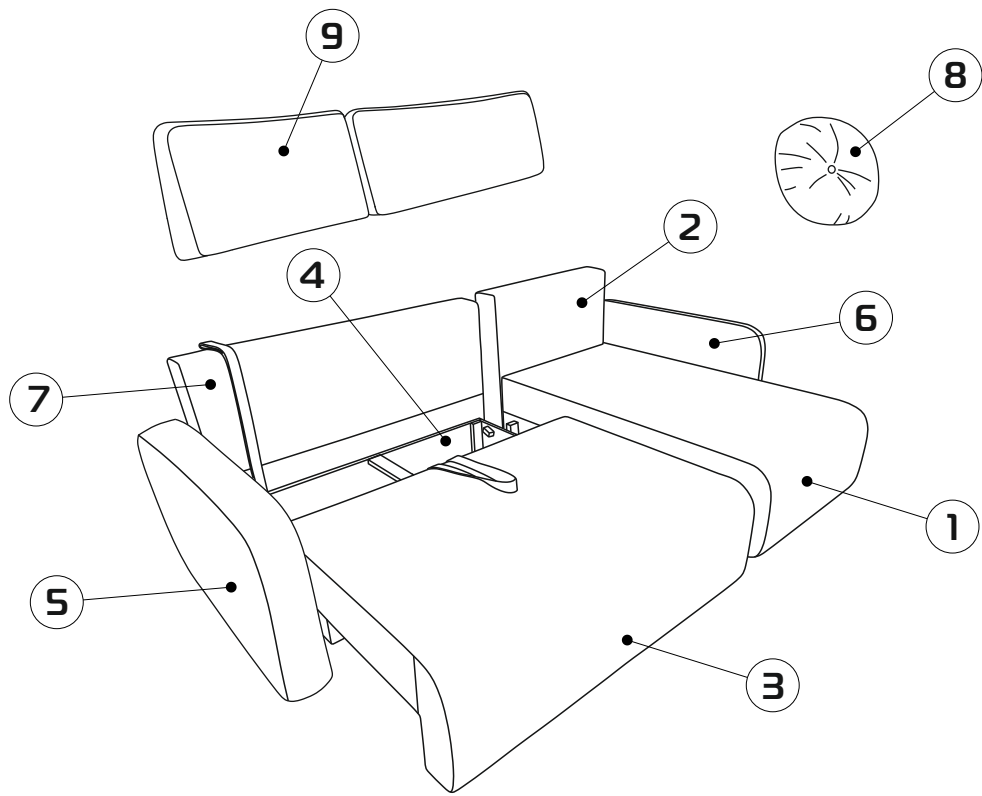
Спальное место



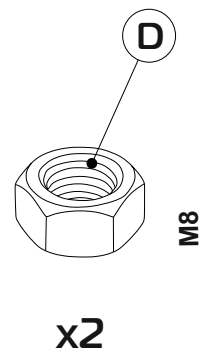
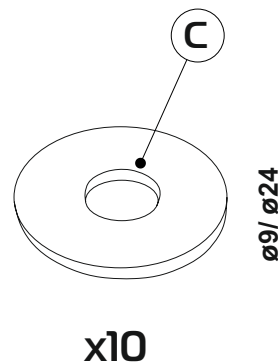
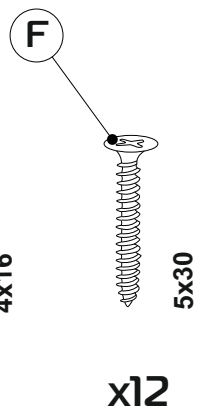
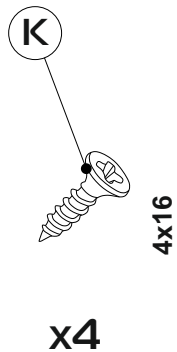
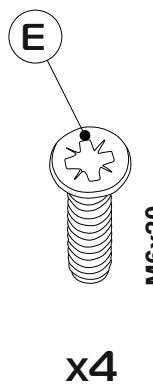
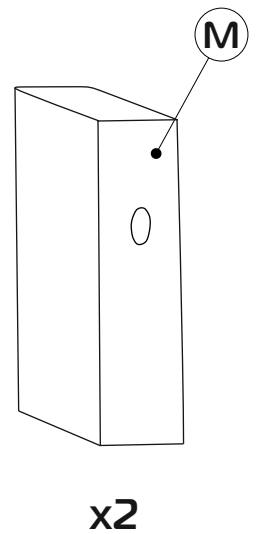
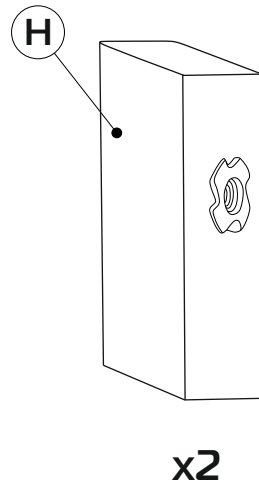
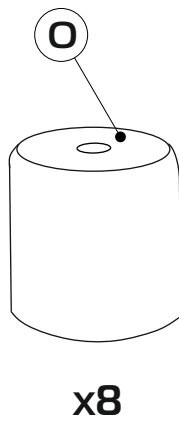
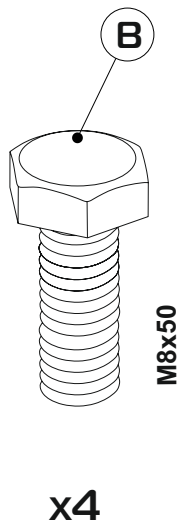
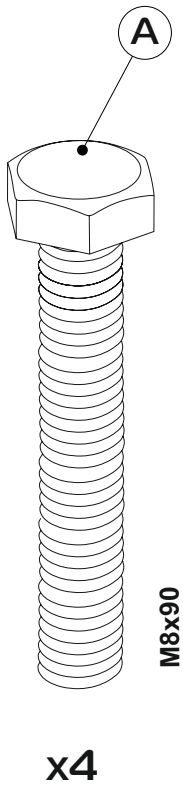


20-30 min

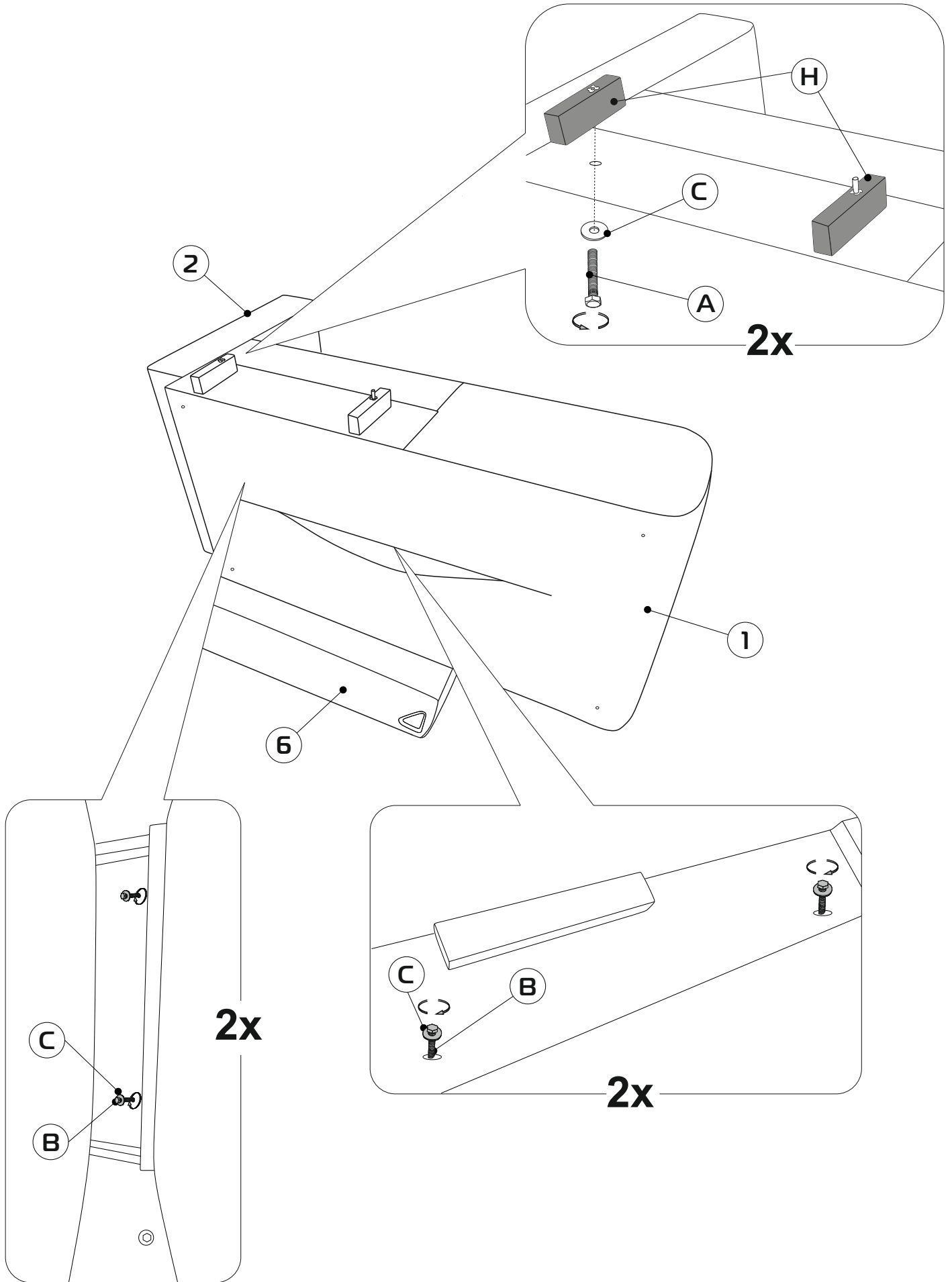




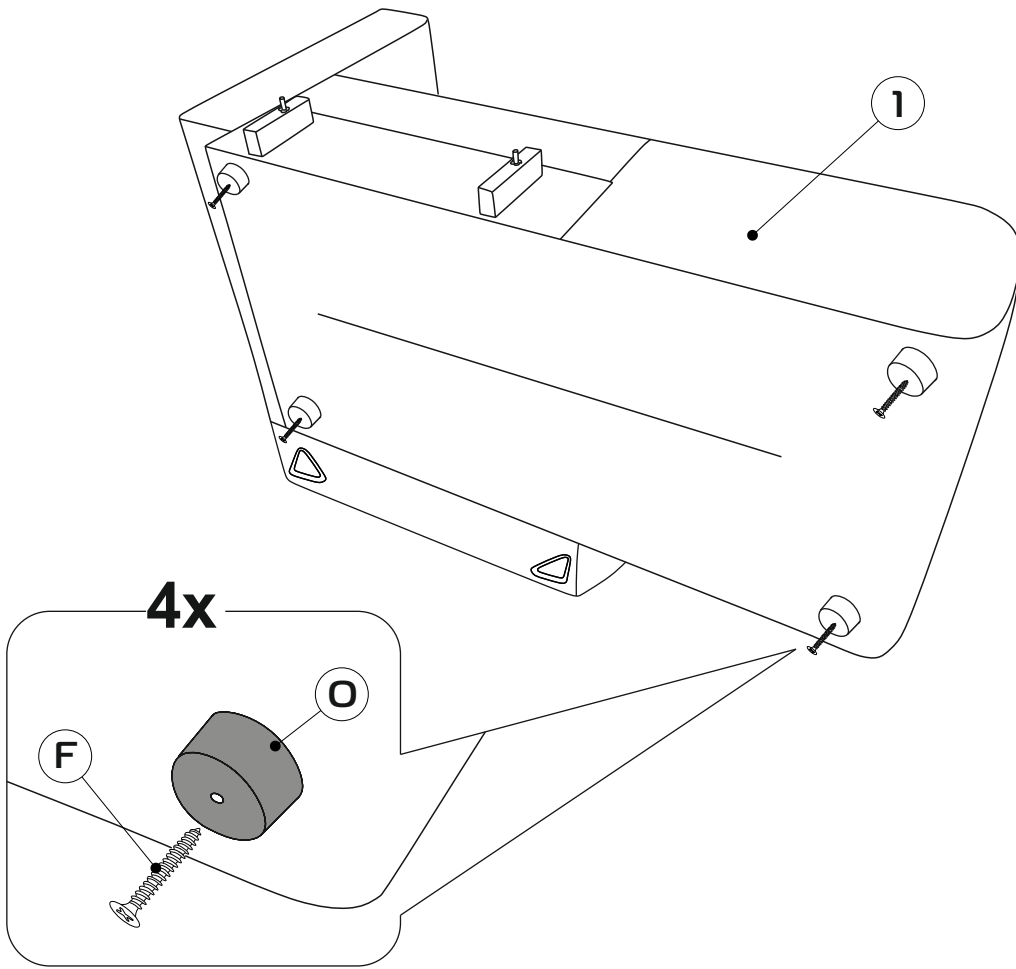
- ① - x1 ③ - x1 ⑤ - x1 ⑦ - x1 ⑨ - x2
 ② - x1 ④ - x1 ⑥ - x1 ⑧ - x1



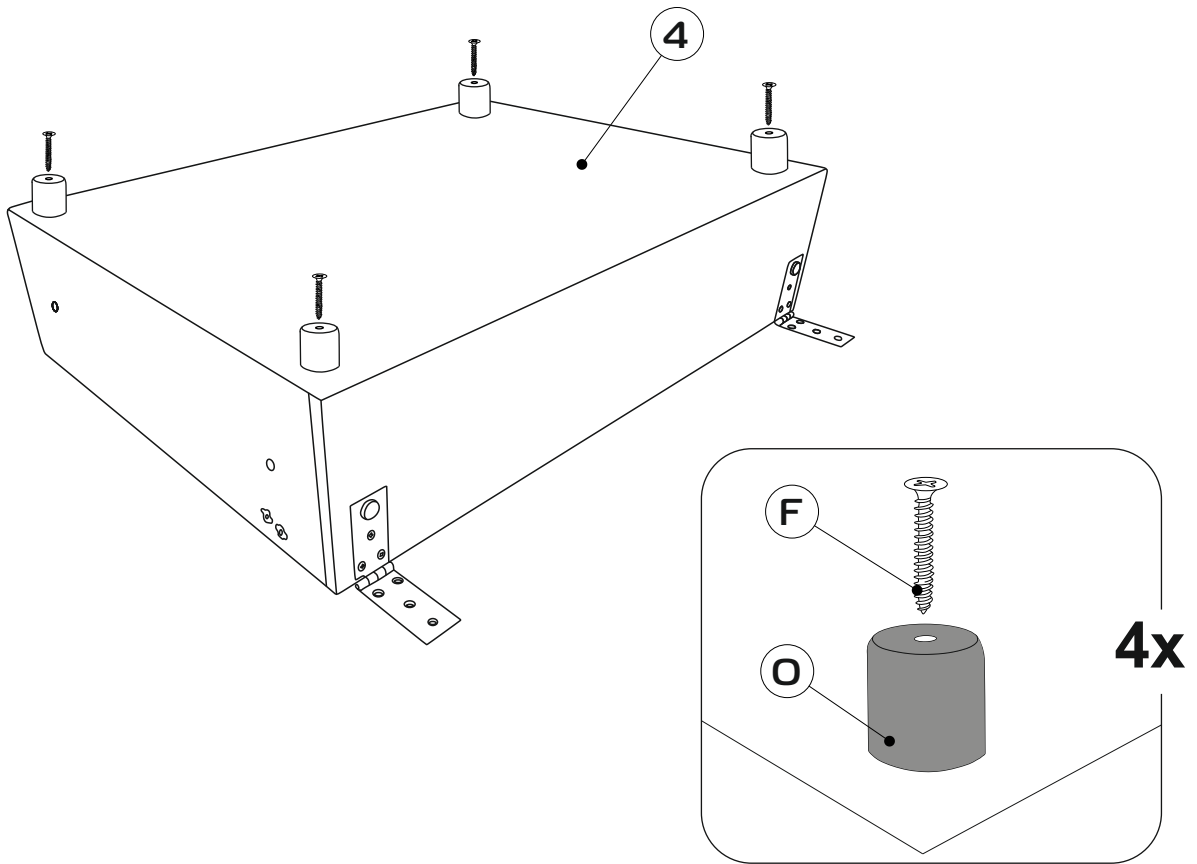
1



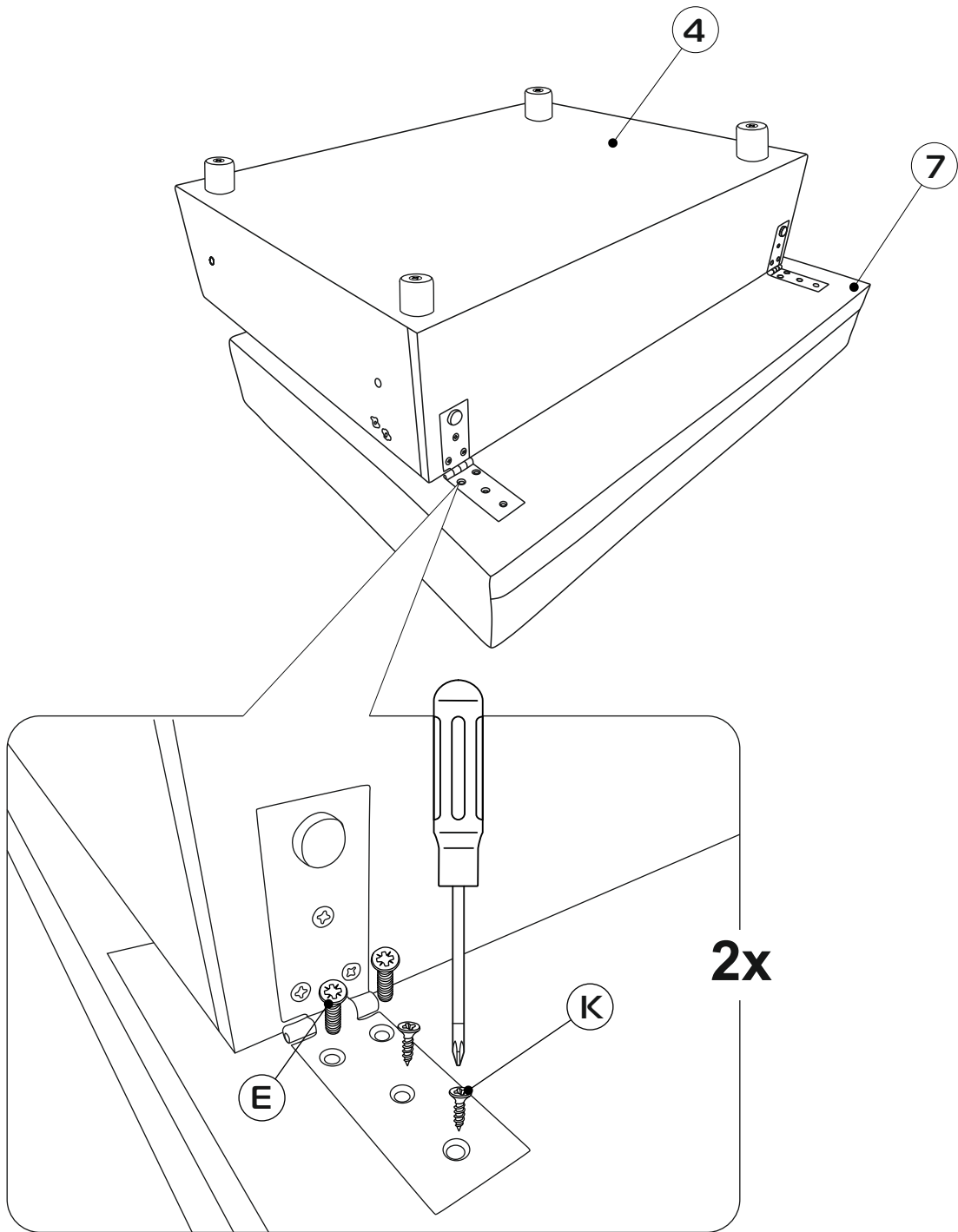
2



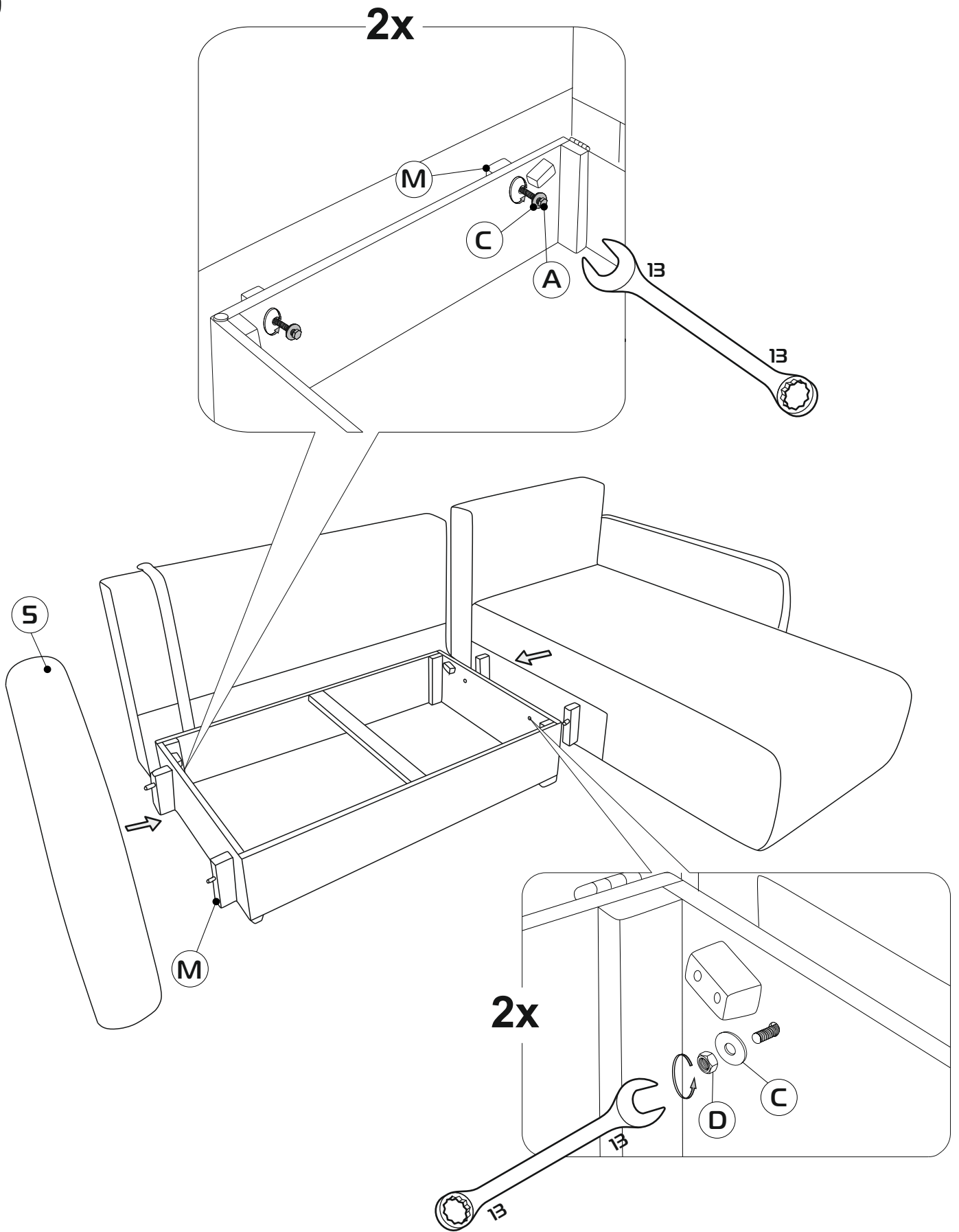
3



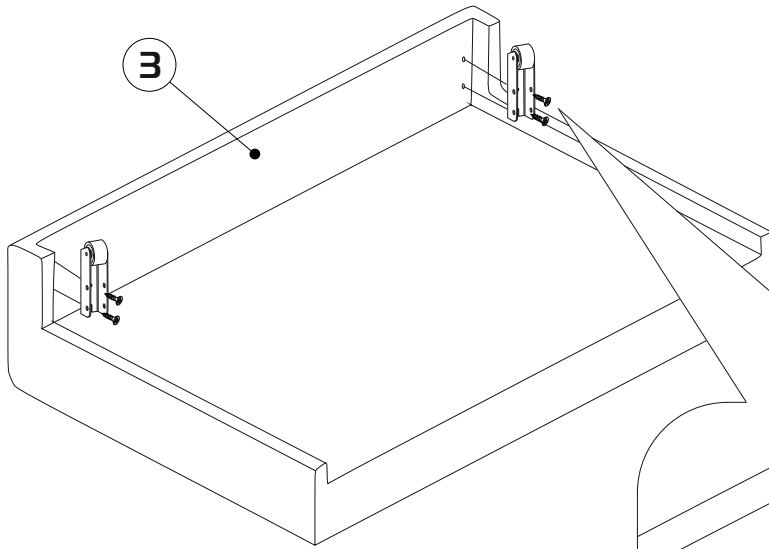
4



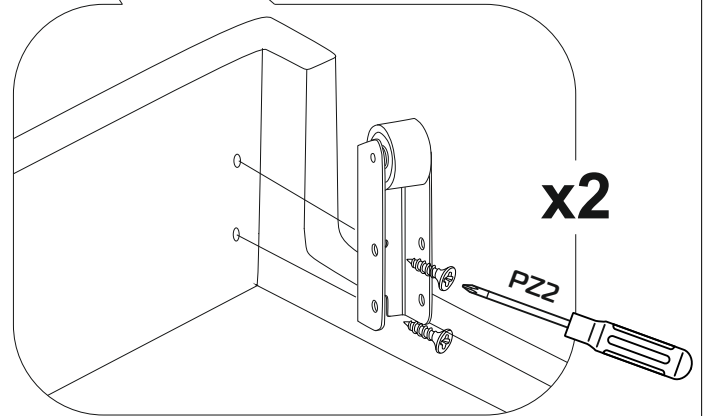
5



6



Опоры колесные открутить из
транспортировочного
положения и поставить в
рабочее



7

