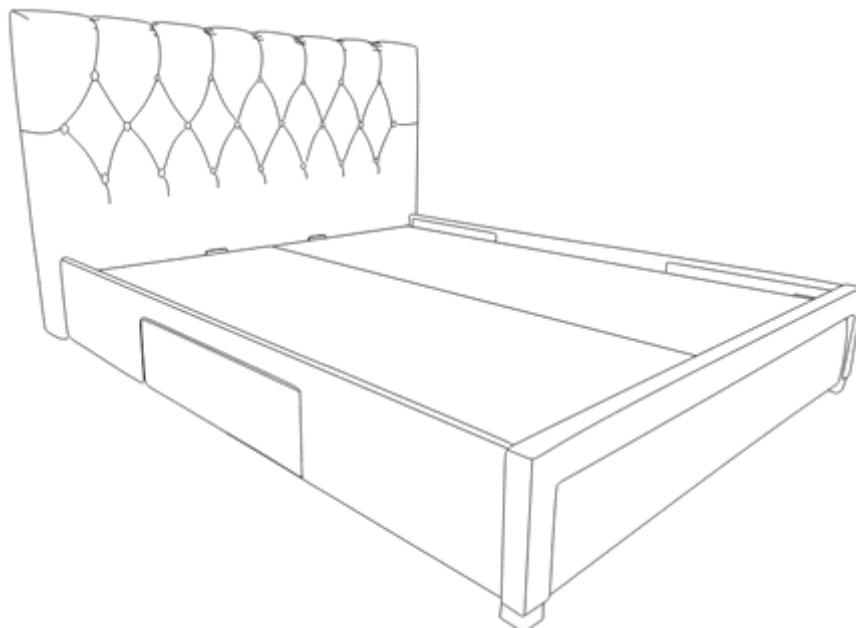
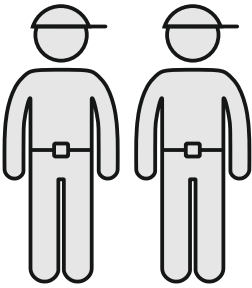


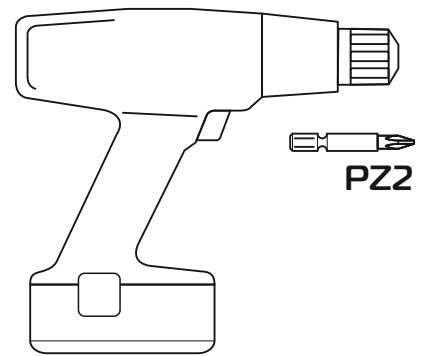
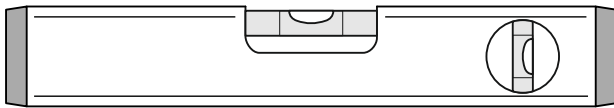
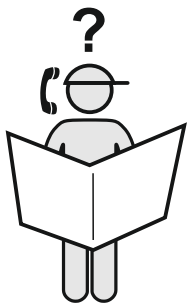
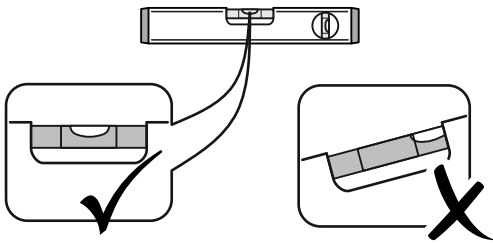
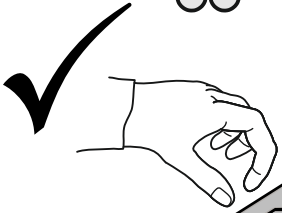
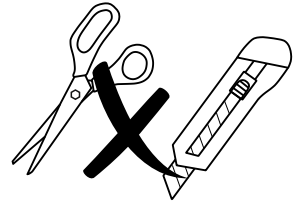
## Кровать "Леони"



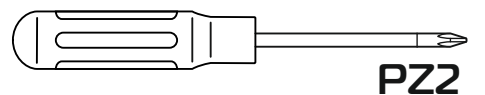
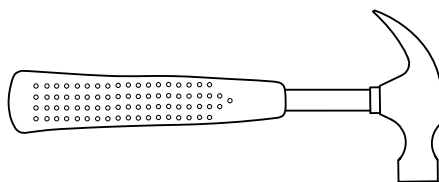
Технические характеристики модели:				
<b>1.Каркас:</b> ДСП, Фанера, брус ПХП				
<b>2.Наполнение:</b> ППУ, Холлкон, Спанбонд 17				
<b>3.Чехол:</b> Выполнен из современных мебельных тканей.				
<b>SB</b> – основание под матрас « <b>Solid Base</b> ». *Матрас в комплект не входит.				
Основание из ламинированных мебельных щитов . Углубление под матрас - 60 мм. Максимальная распределенная статическая н агрузка на одно спальное место - 120кг.				
Габаритные размеры:				
	Высота спинки 113 см			
	Толщина спинки 10 см			
	Высота царги 30 см			
	Высота опор 4 см			
	Типоразмер	Леони 140	Леони 160	Леони 180
	Ширина кровати (А),см	158	178	198
	Глубина кровати (В),см	216	216	216
	Высота царги от пола (С), см	34	34	34
Спальное место, см	200x140	200x160	200x180	
Допустимое отклонение габаритных размеров ± 20мм.				



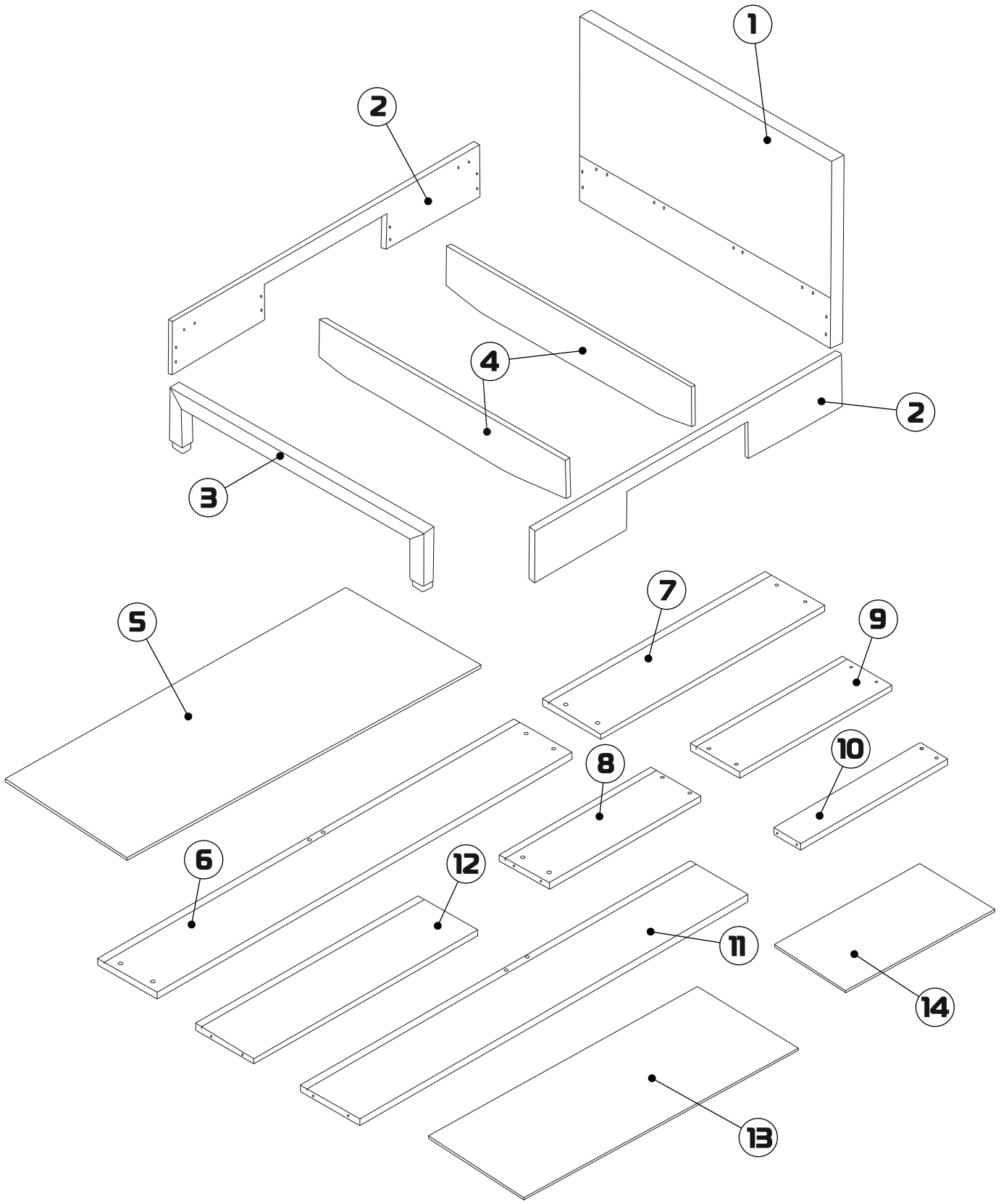
30-45 min



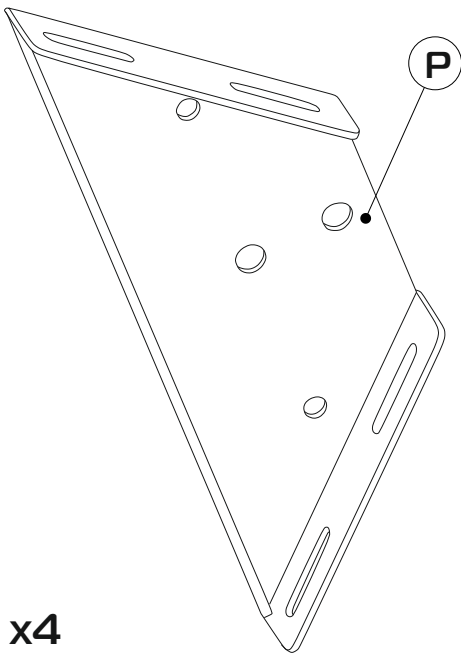
PZ2



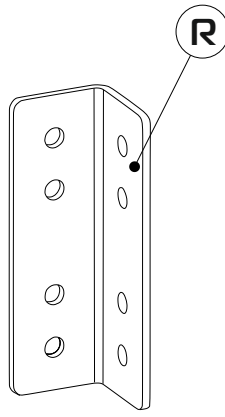
PZ2



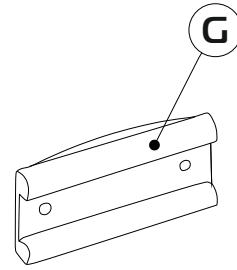
- (1) - x1   (3) - x1   (5) - x2   (7) - x2   (9) - x3   (11) - x1   (13) - x1  
 (2) - x2   (4) - x2   (6) - x1   (8) - x3   (10) - x1   (12) - x2   (14) - x2



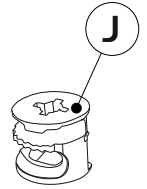
x4



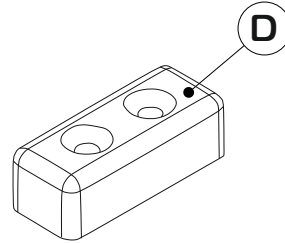
x12



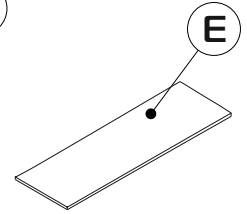
x4



x14

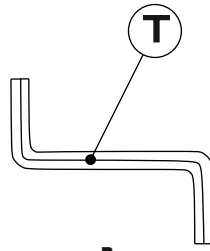


x6

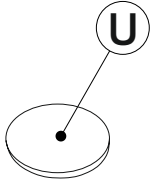


x6

45x15

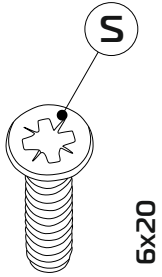


x1



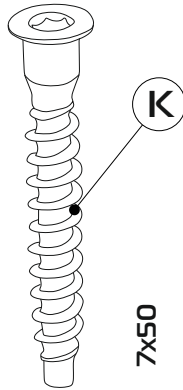
Ø17-20

x12



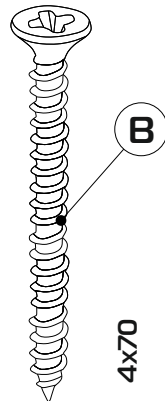
6x20

x52



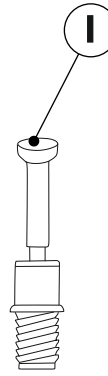
7x50

x14

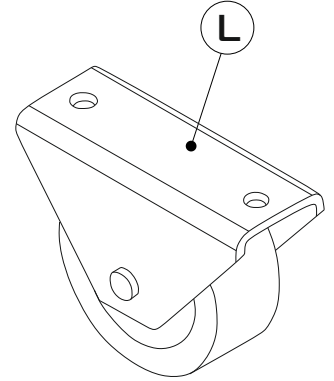


4x70

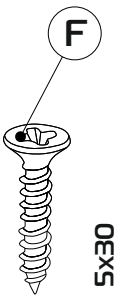
x8



x14



x12



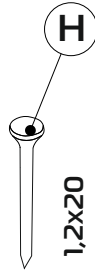
5x30

x12



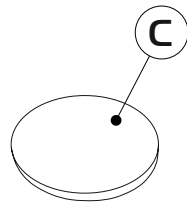
4x40

x24



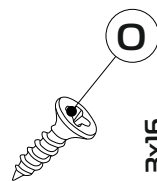
1,2x20

x8



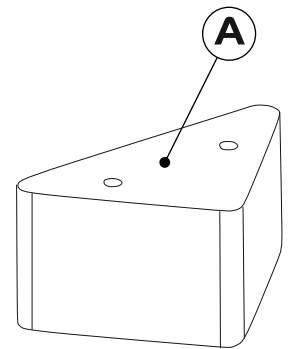
Ø30

x8

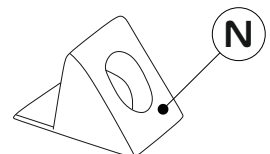


3x16

x14



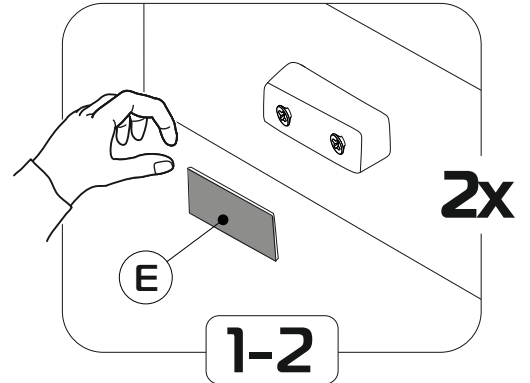
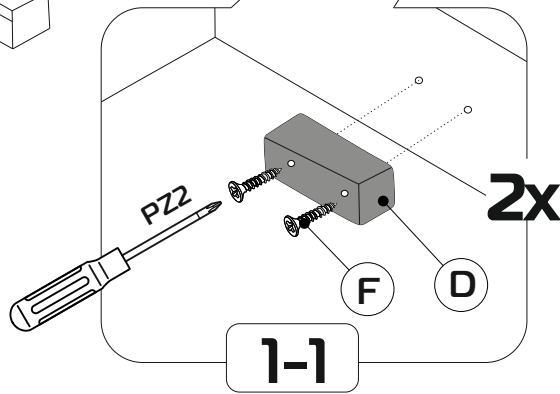
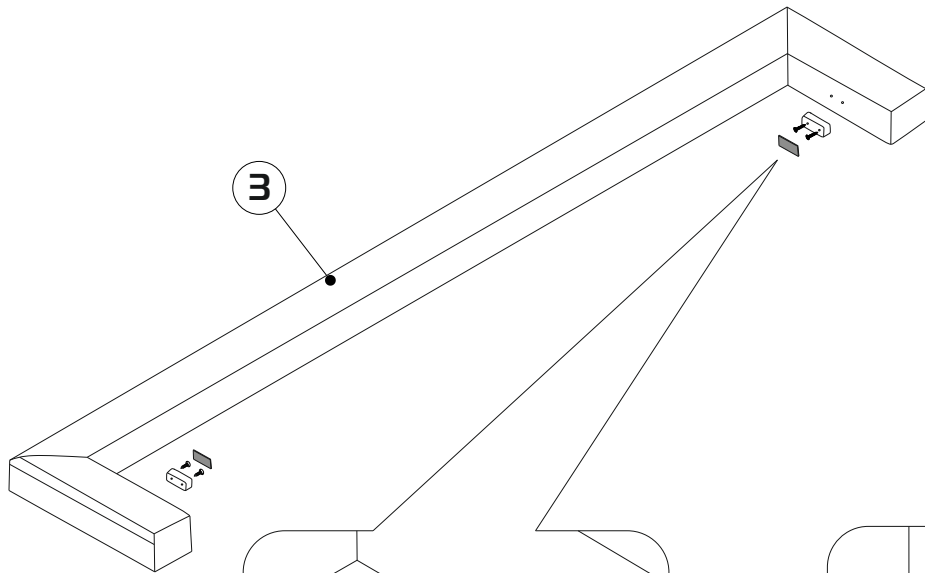
x4



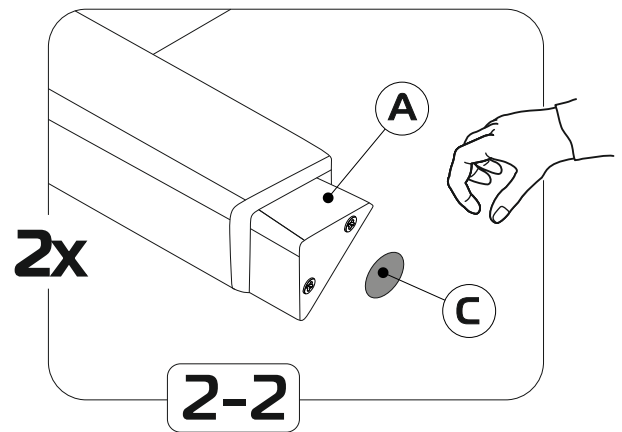
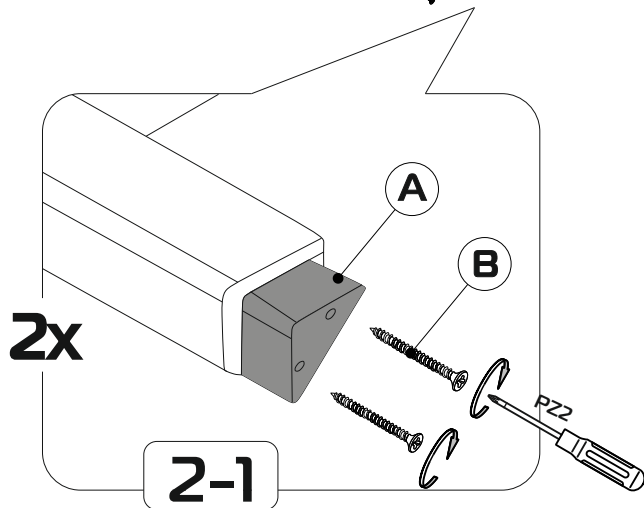
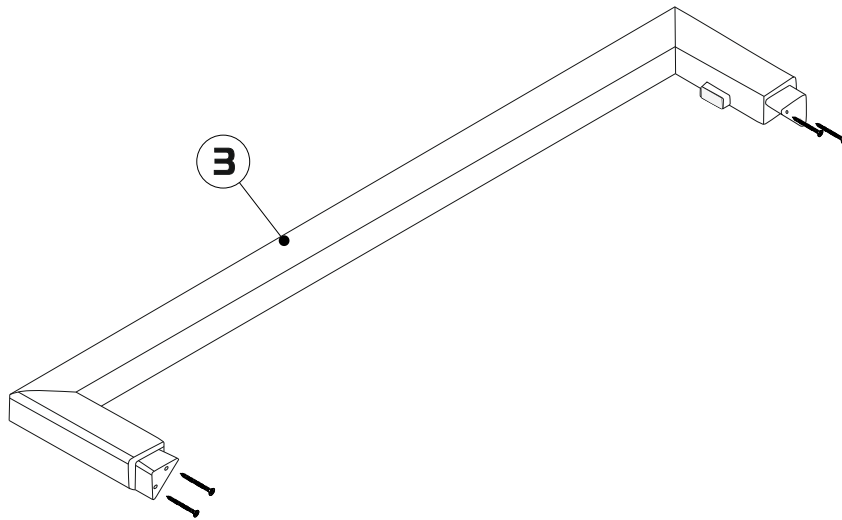
x14



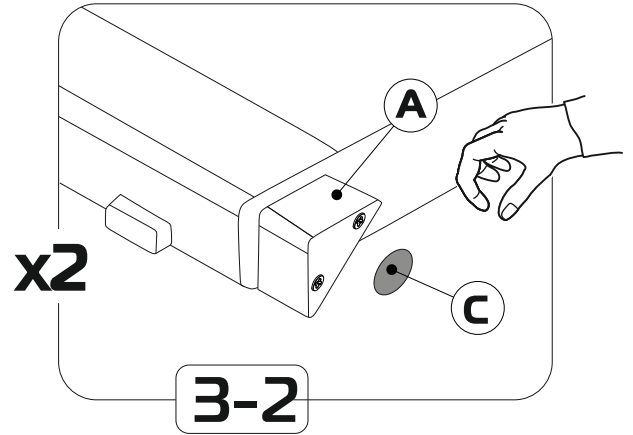
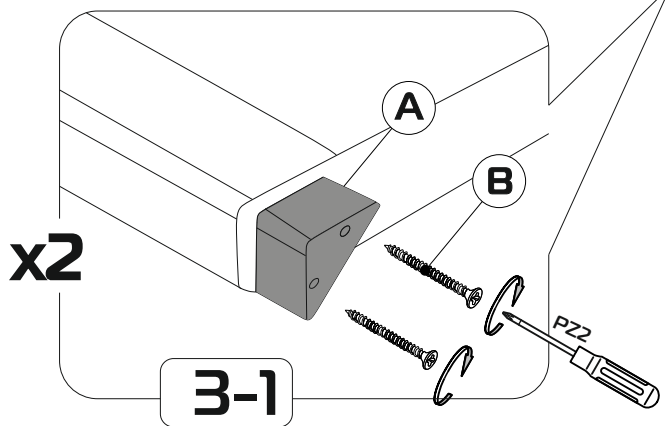
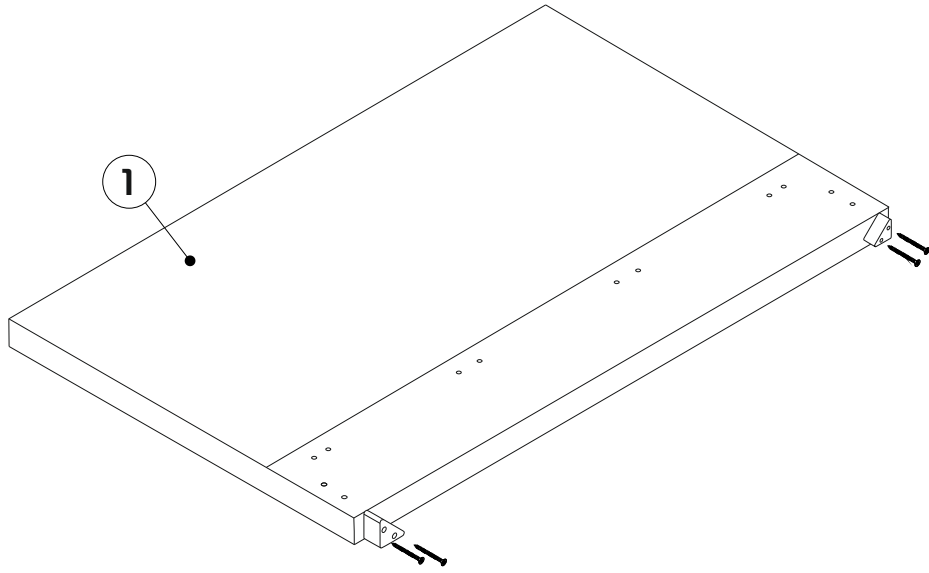
1



2

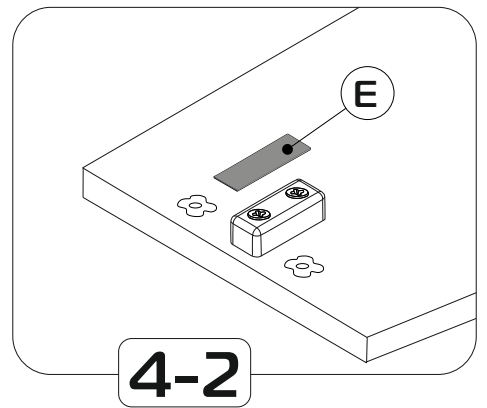
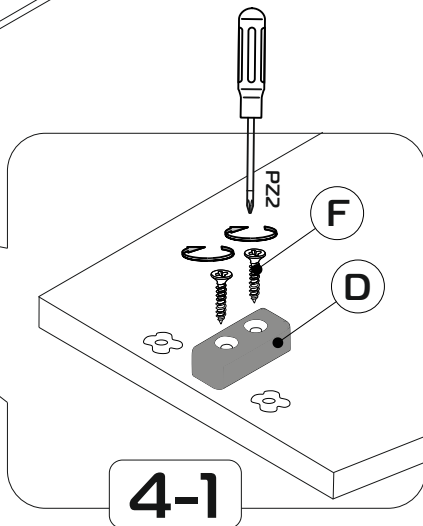
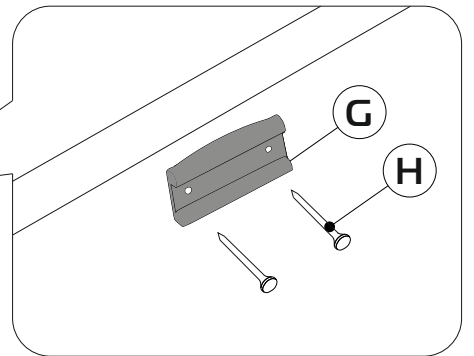
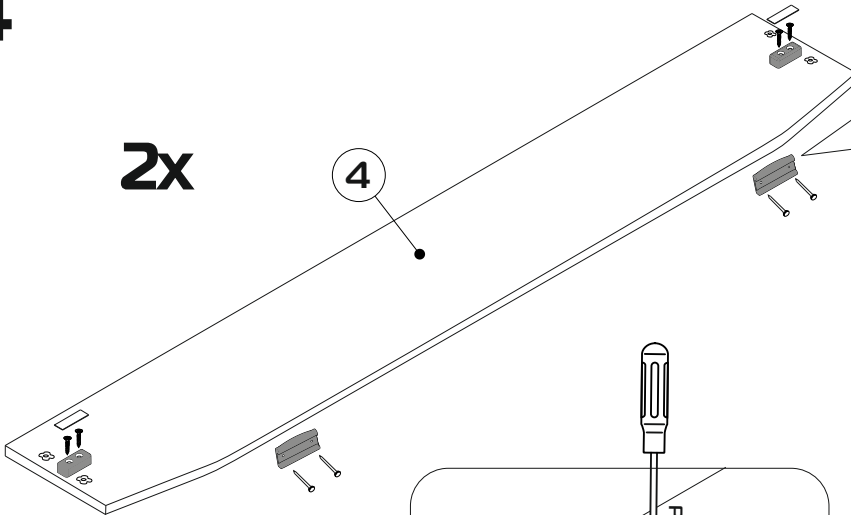


# 3

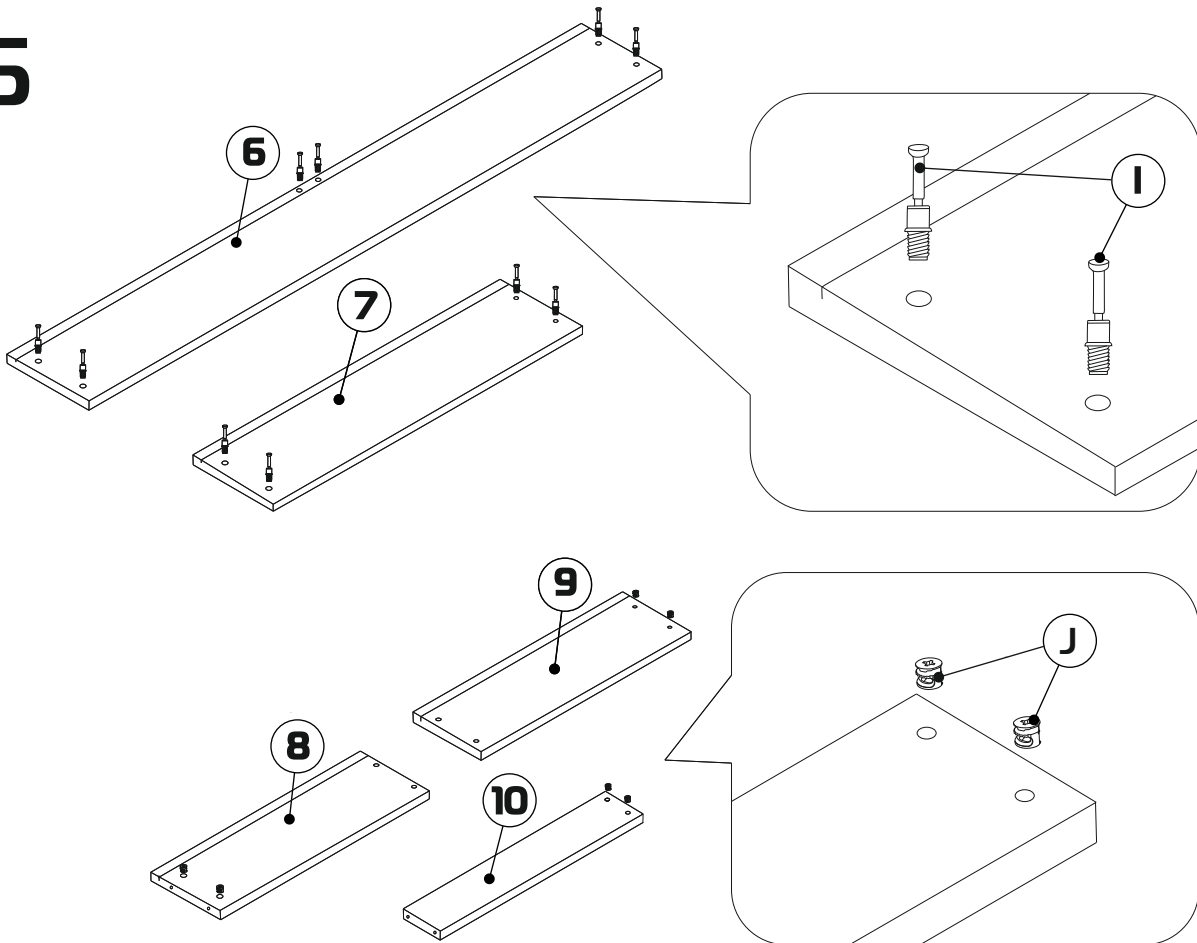


# 4

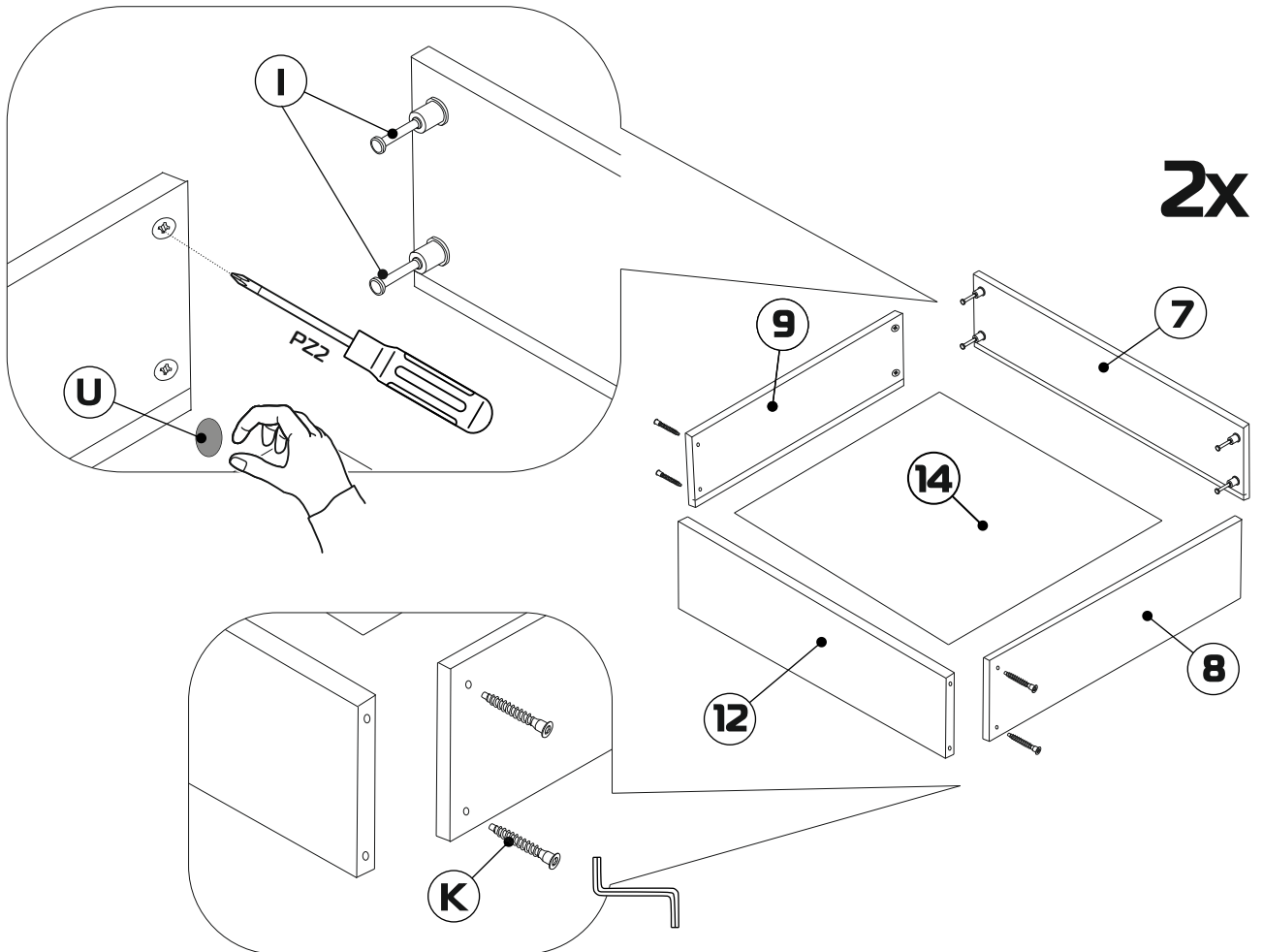
**2x**



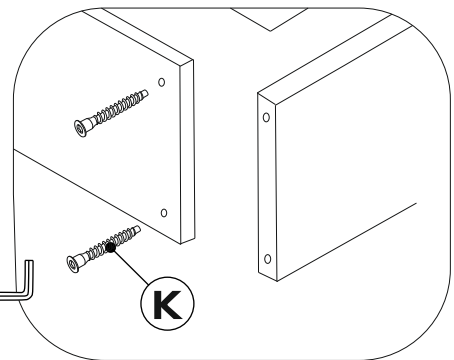
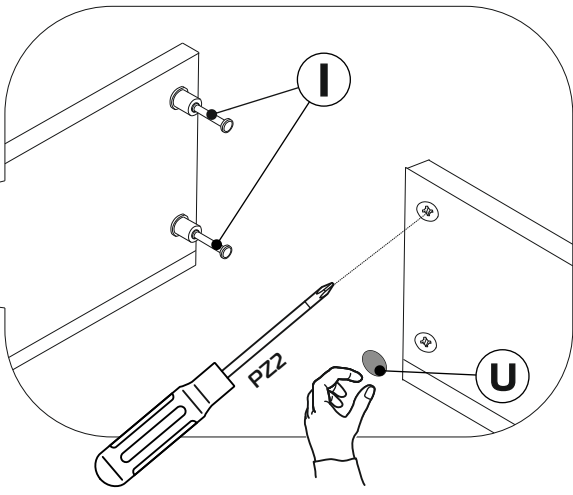
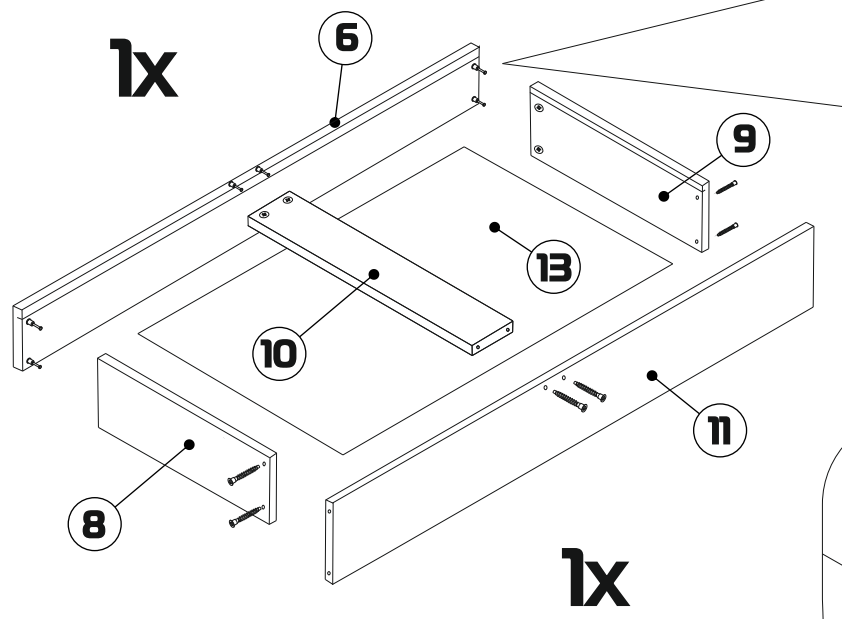
# 5



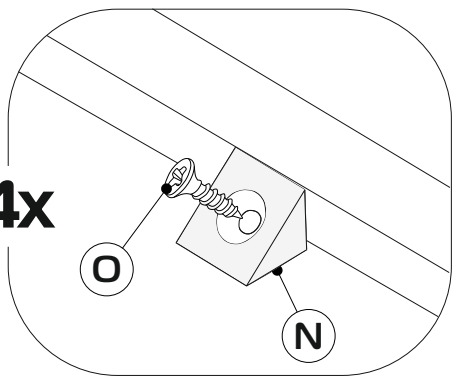
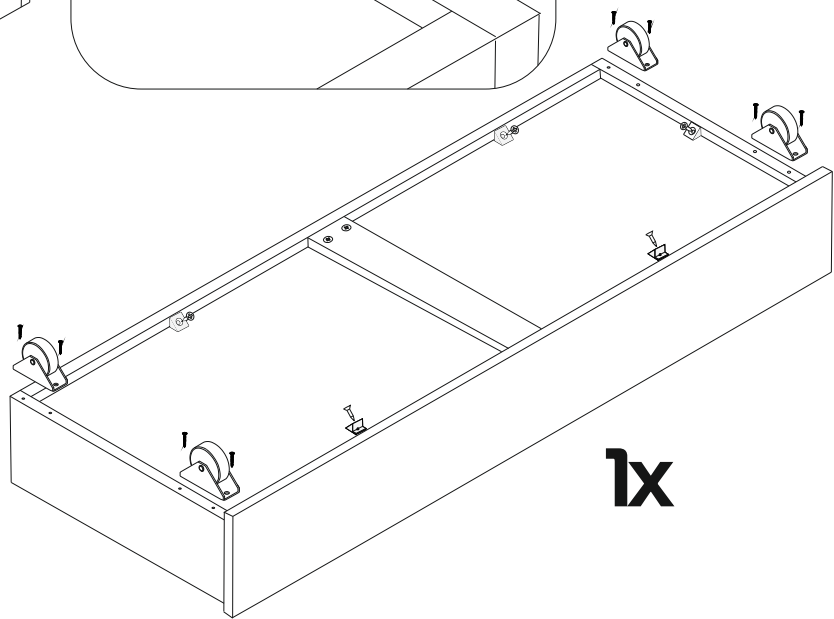
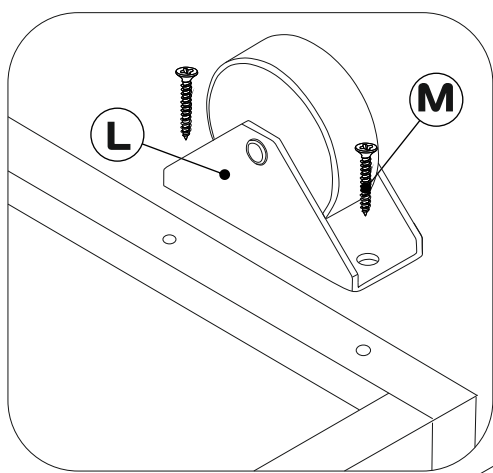
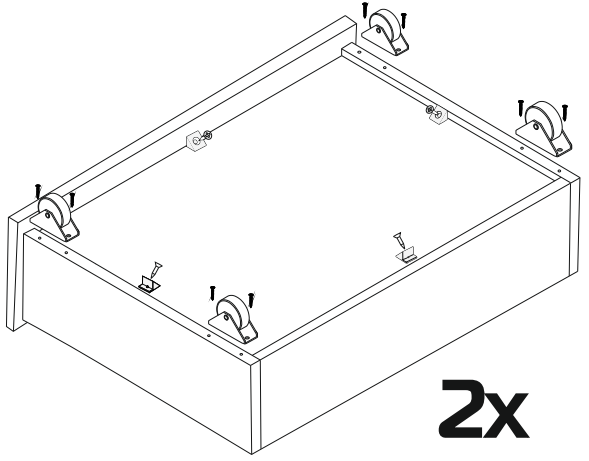
# 6



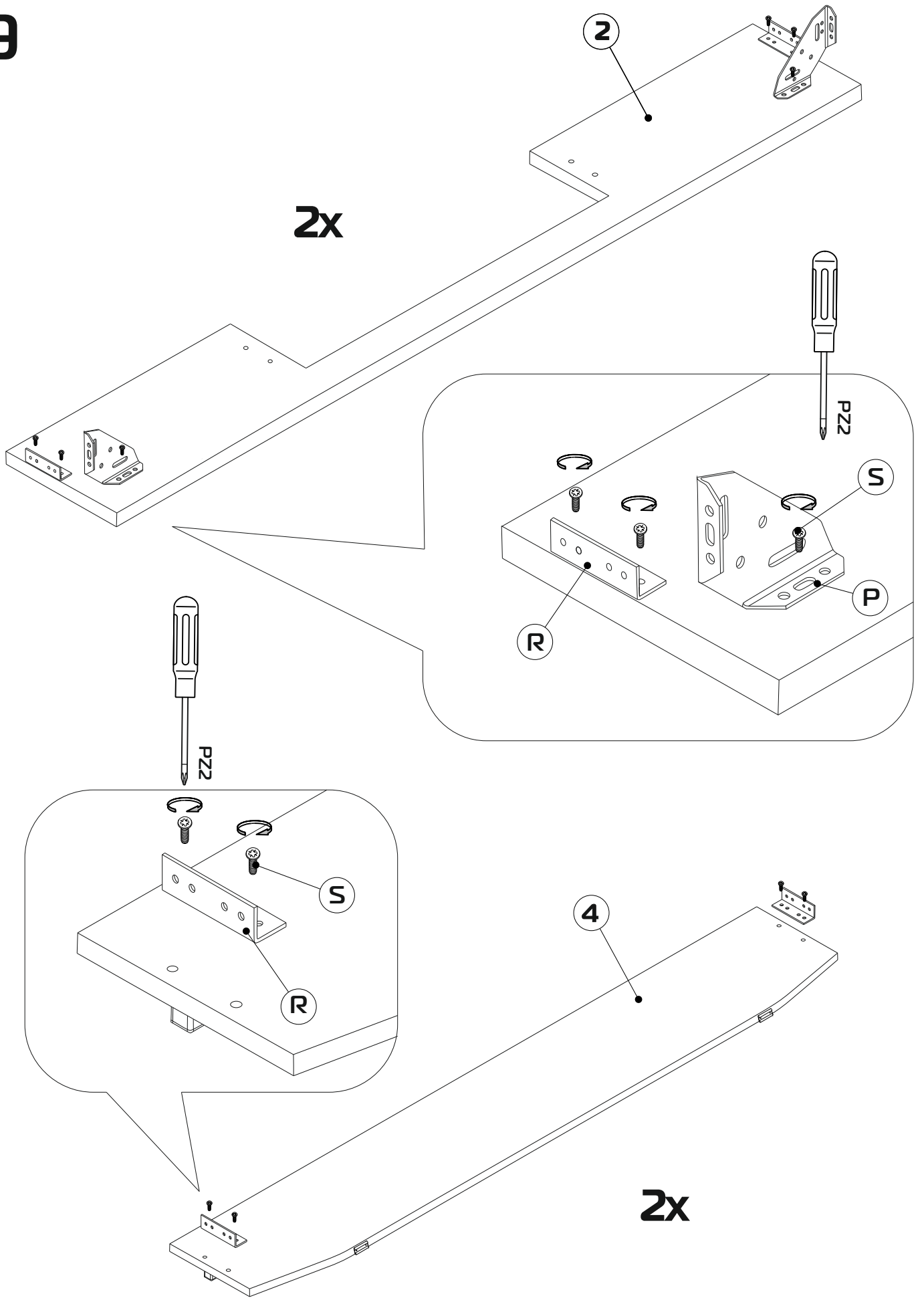
7



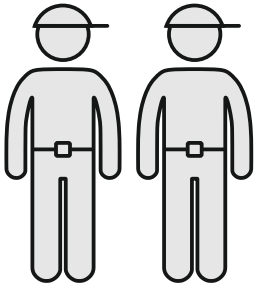
8



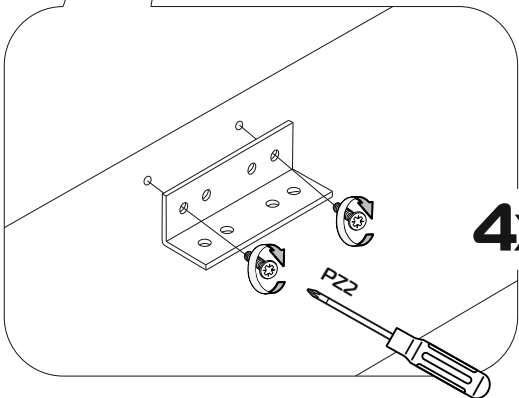
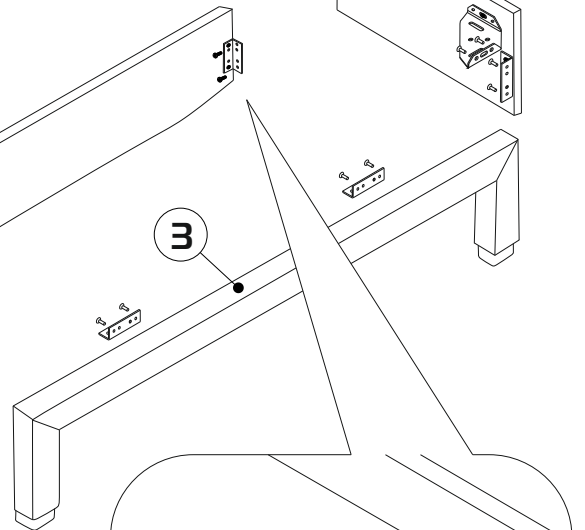
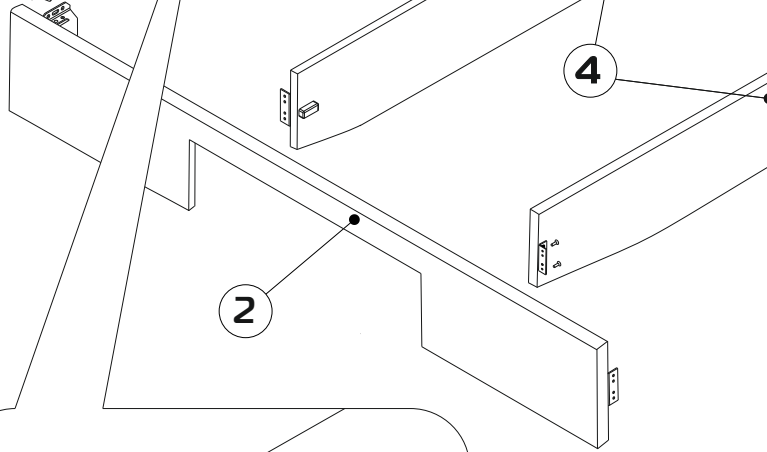
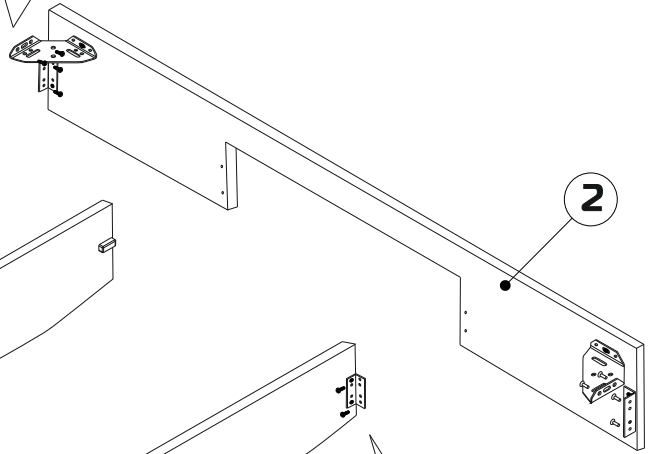
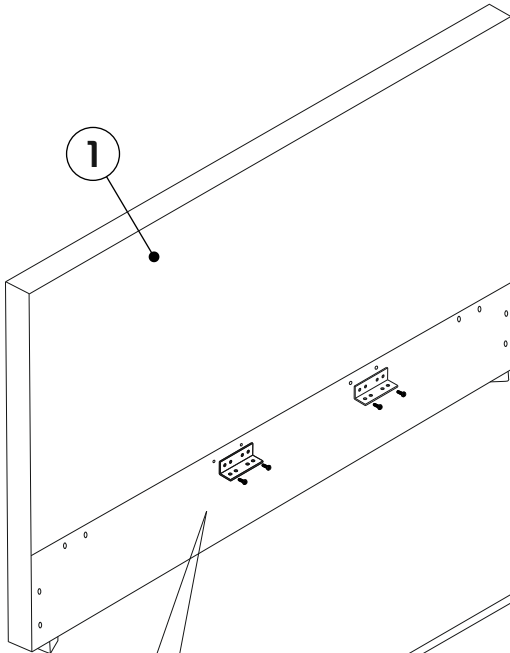
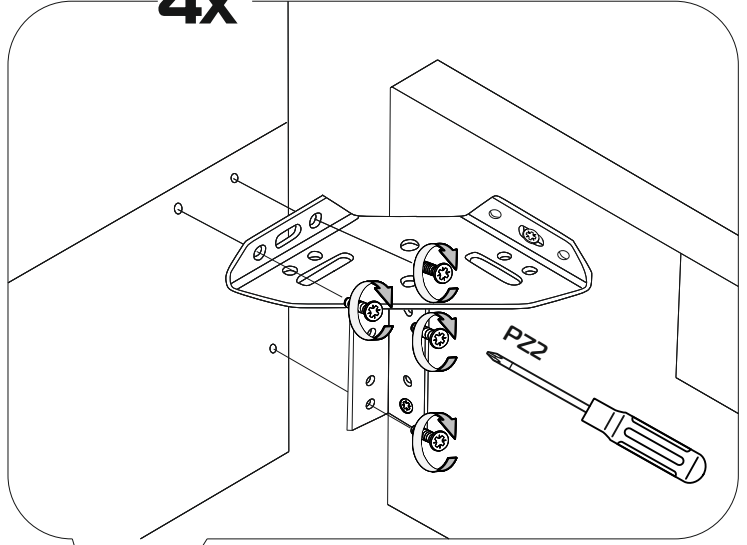
9



10

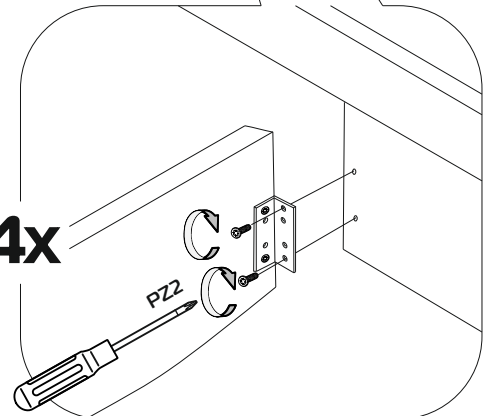


4x

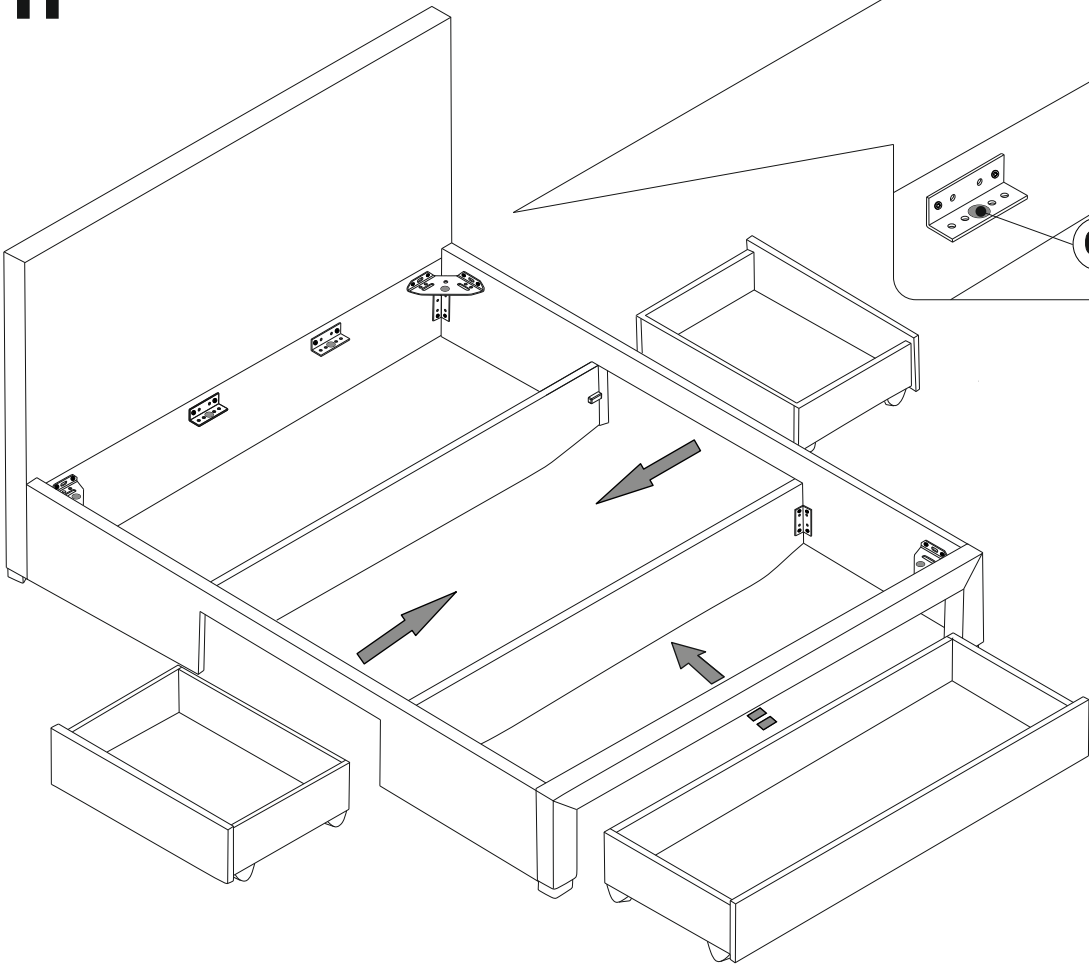


4x

4x



11



12

