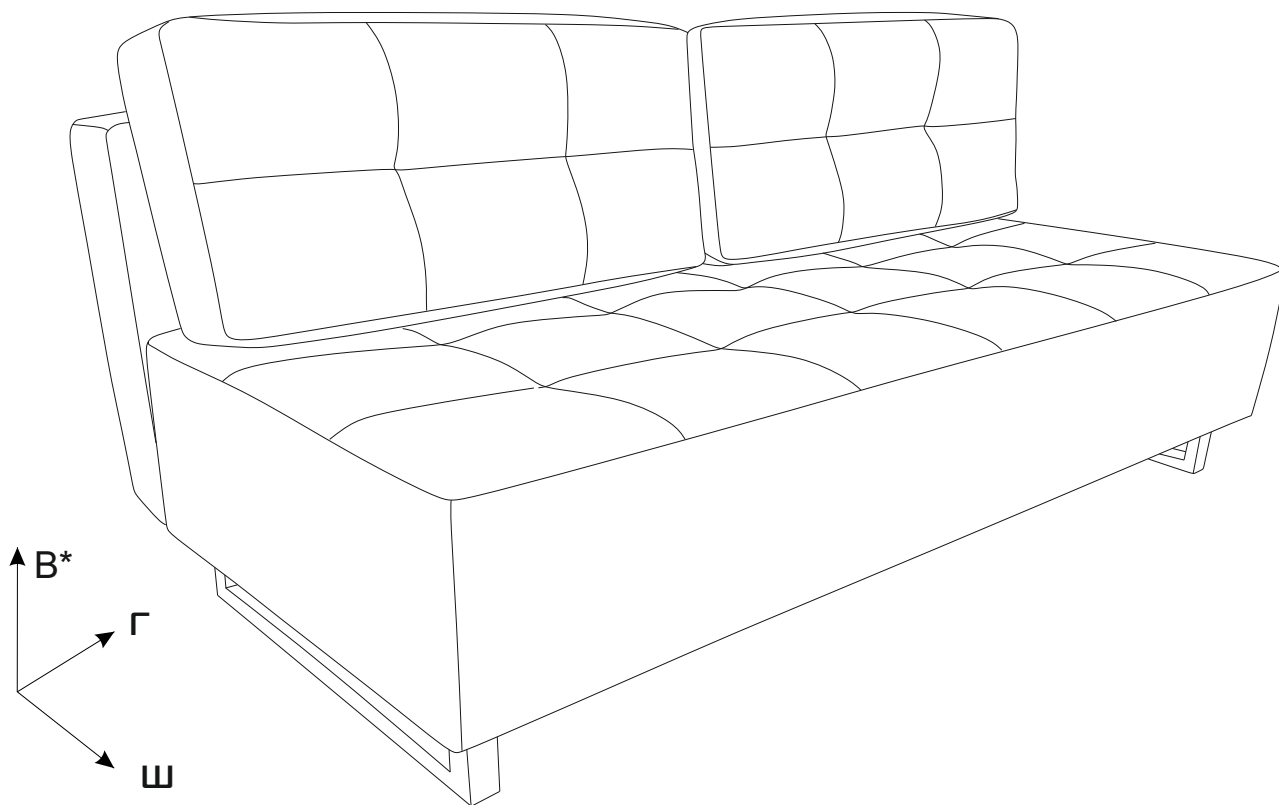




Изготовитель: ООО «Дмитровский мебельный комбинат»  
Адрес: Россия, 141800, Московская область, г.Дмитров, ул. Бирлово поле, д.18

Код 581

## Диван «Морма»



---

Ш=202 см, Г=103 см, В\*=90 см

\*Высота по мягкому элементу (приспинной подушке) справочная.

Спальное место - 200x150 см, высота сиденья - 45 см, глубина сиденья с подушкой - 60 см,  
без подушки - 86 см,

Нагрузка на 1 посадочное (спальное) место 100 кг

Допустимое отклонение габаритных размеров  $\pm 20$  мм

---

**Каркас** выполнен с использованием древесины хвойных пород, ДСП, ДВП, фанеры.

**Опоры** дивана из массива березы.

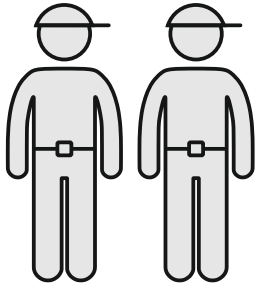
**Наполнение.** Сиденье сформировано с применением независимого пружинного блока (НПБ), высокоэластичного пенополиуретана (ППУ).

**Наполнитель** приспинных подушек - смесь синтепух/ крошка ППУ.

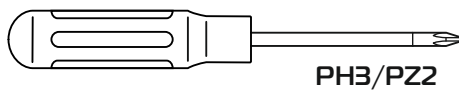
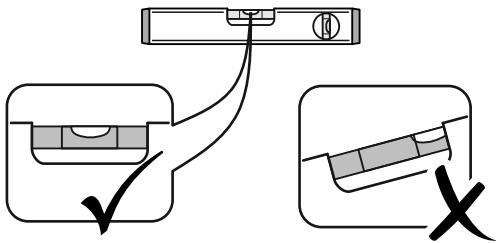
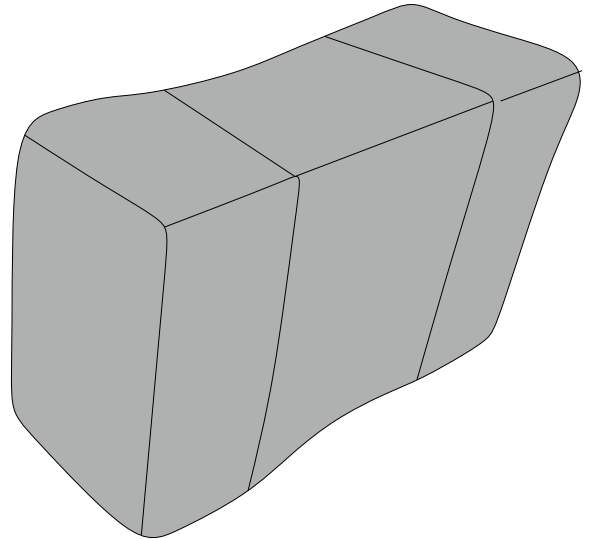
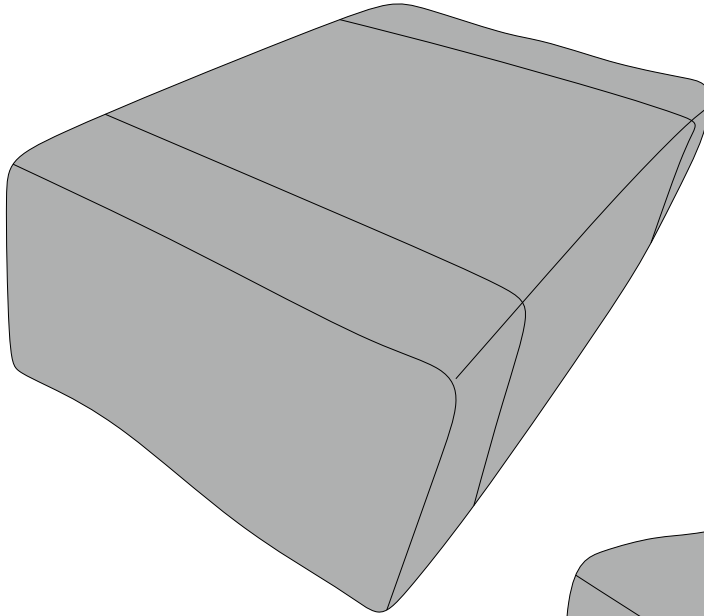
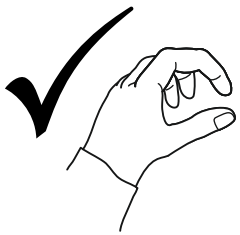
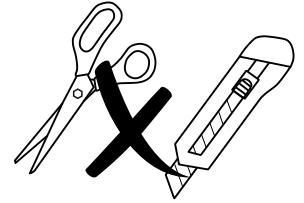
**Чехол** спального места выполнен из современной мебельной ткани.

**Механизм трансформации:** пантограф.

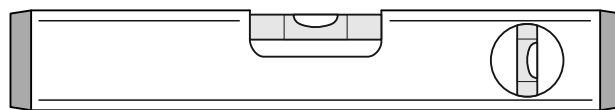
---

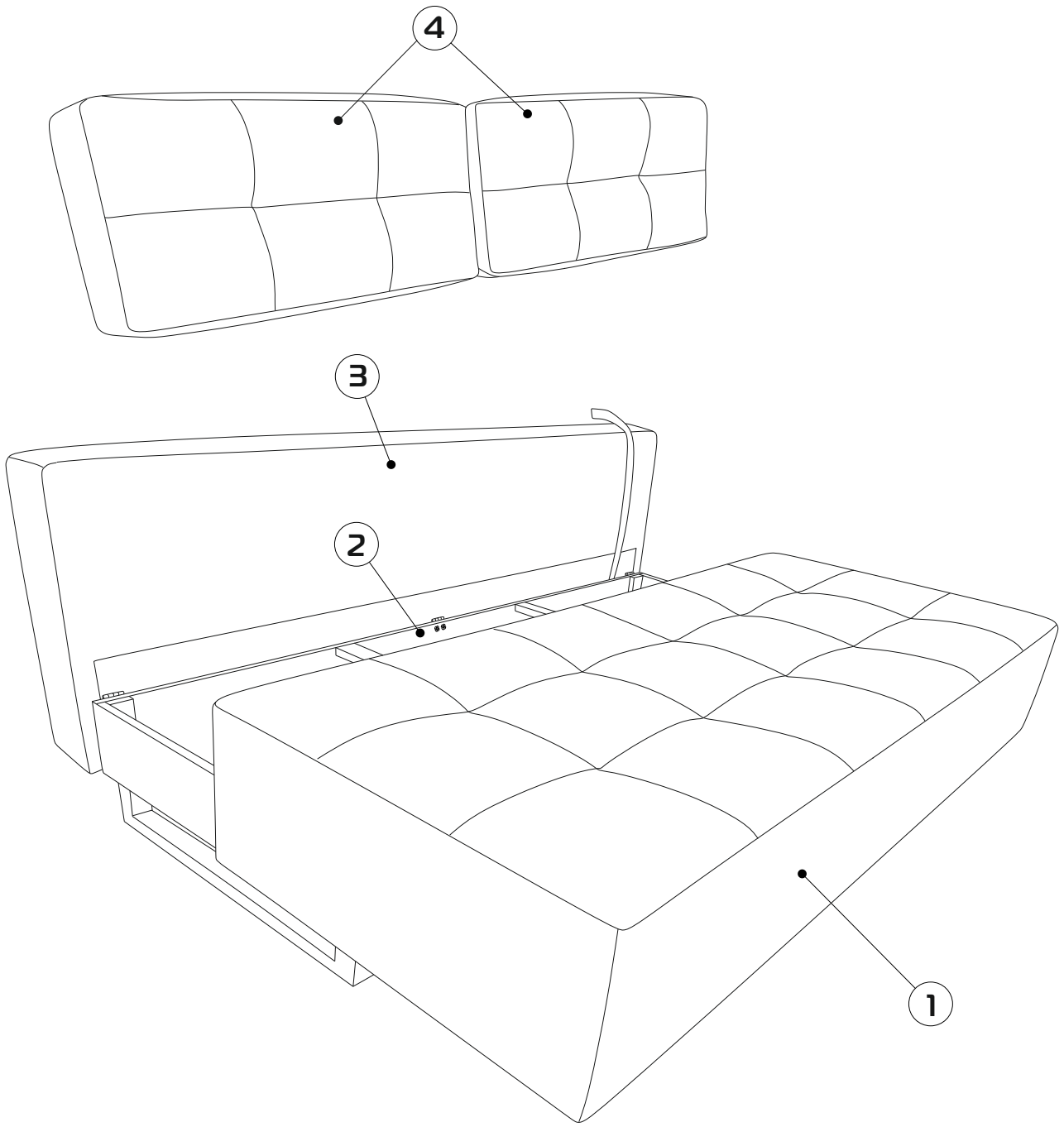


35-40 min



PH3/PZ2



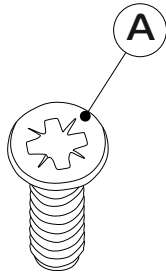


① - x1

③ - x1

② - x1

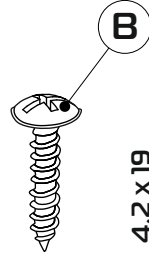
④ - x2



A

M6x20

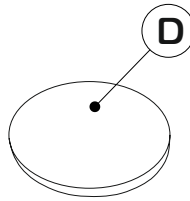
x9



B

4,2 x 19

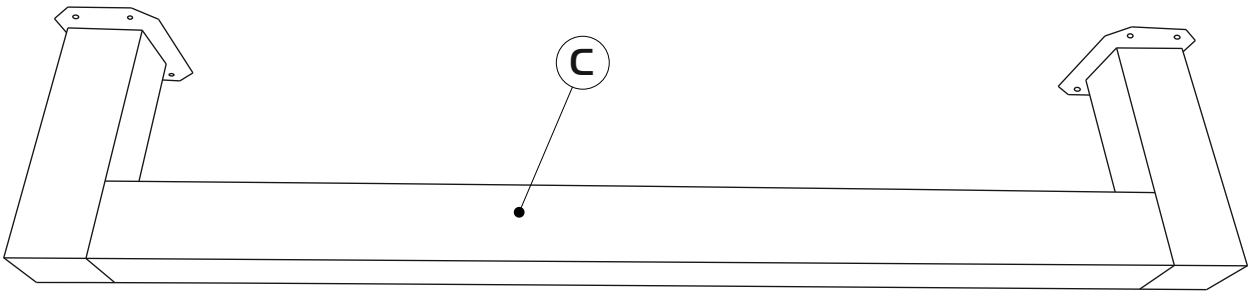
x16



D

Ø30

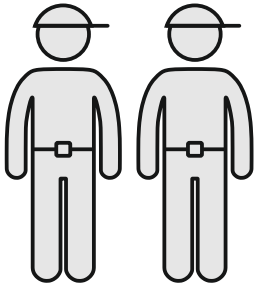
x4



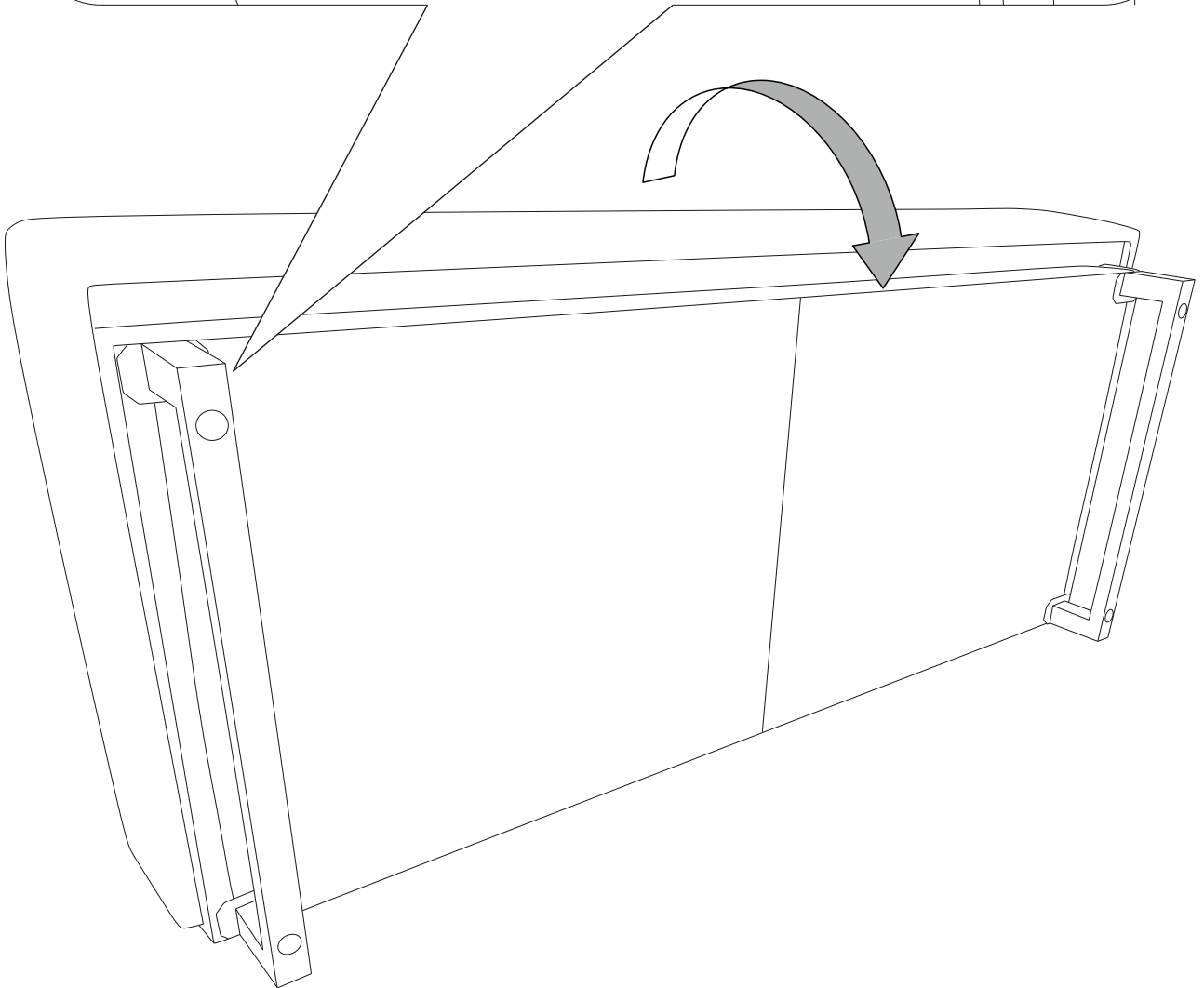
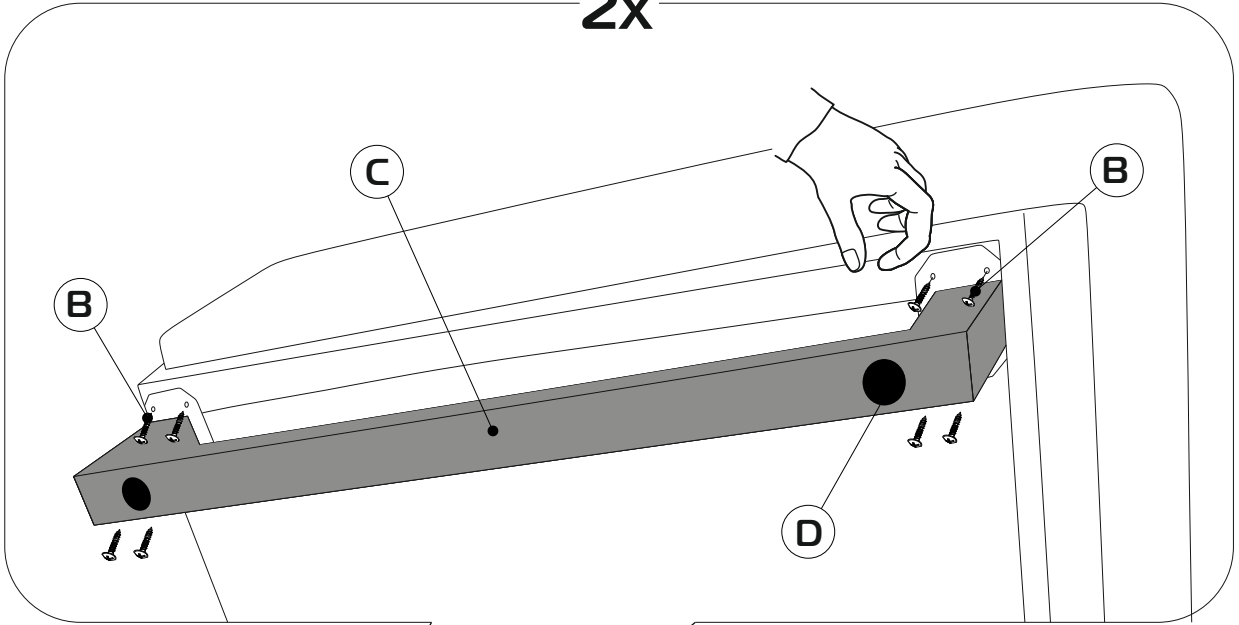
C

x2

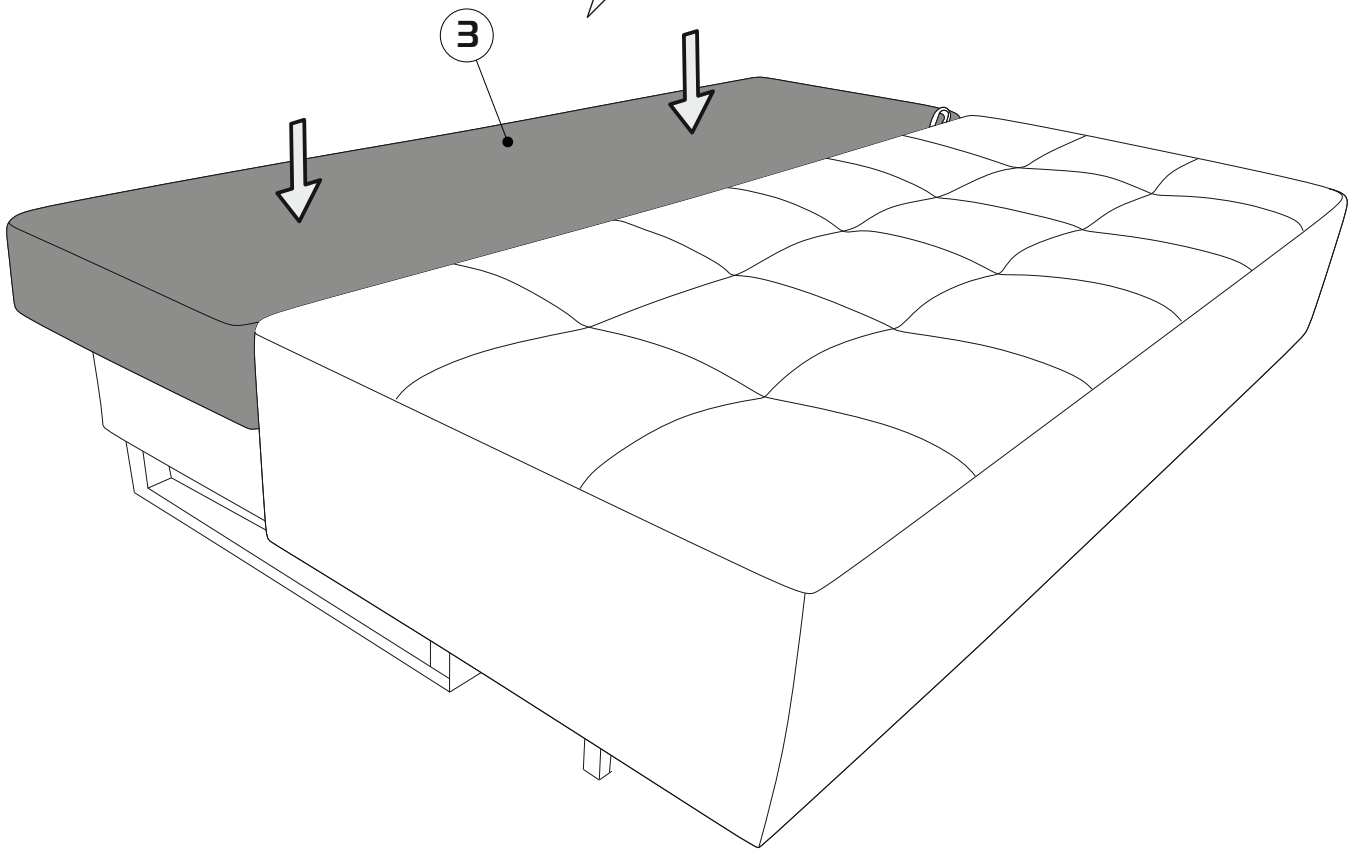
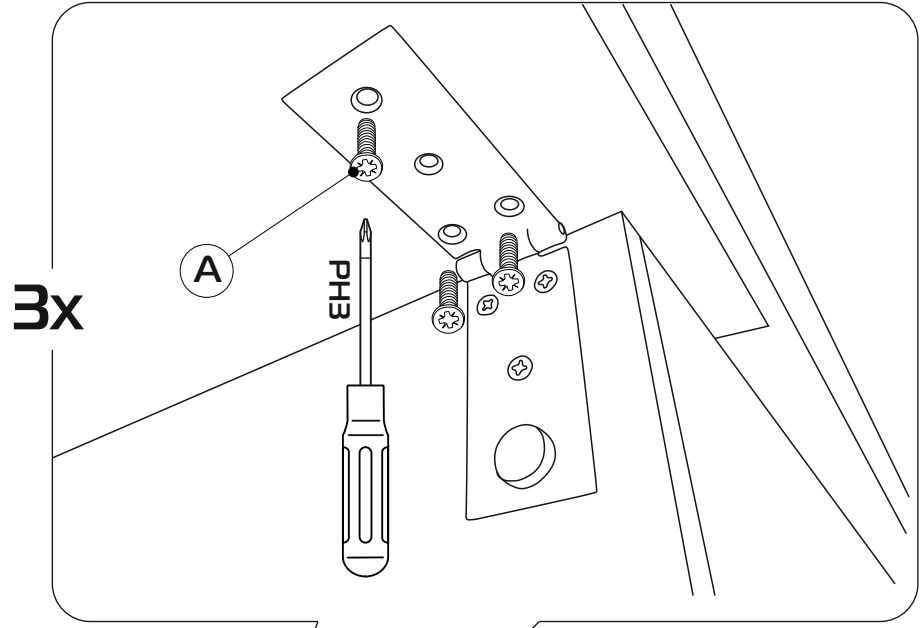
1



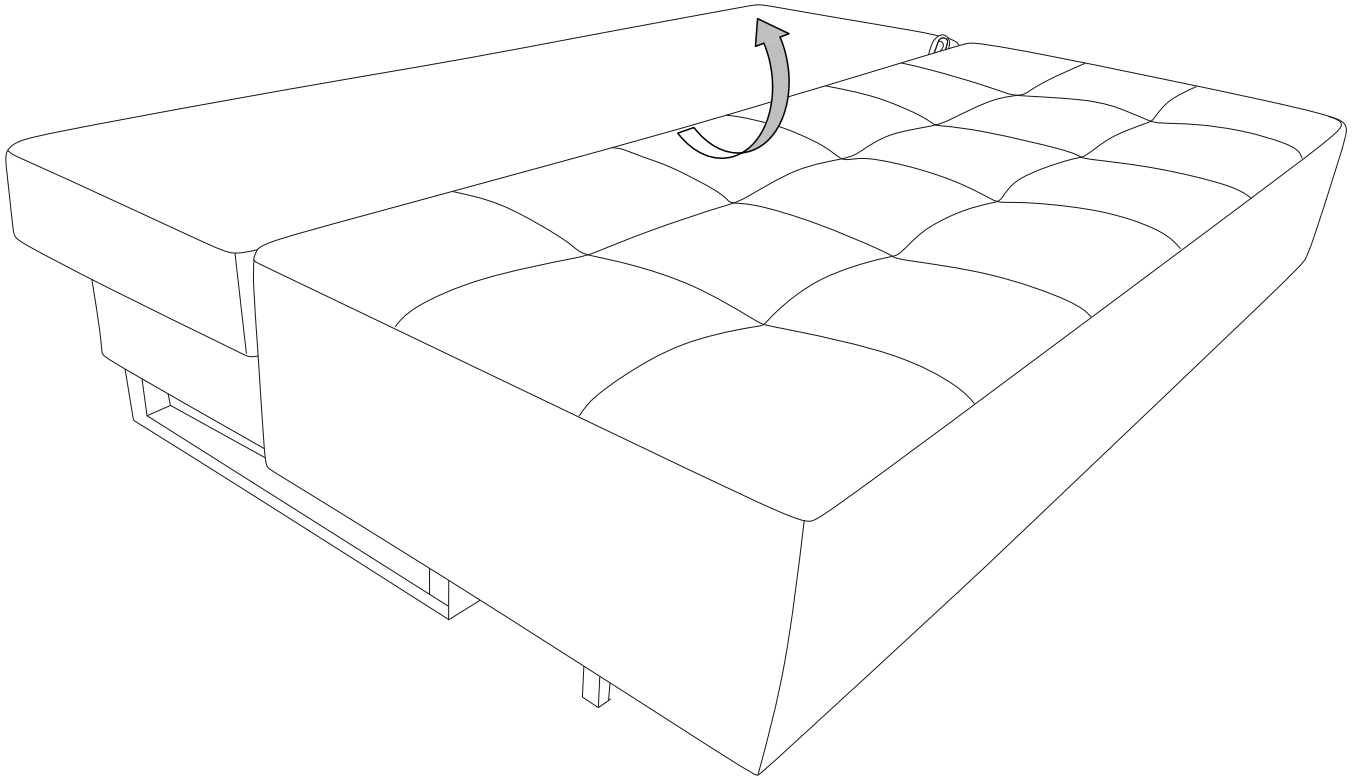
2x



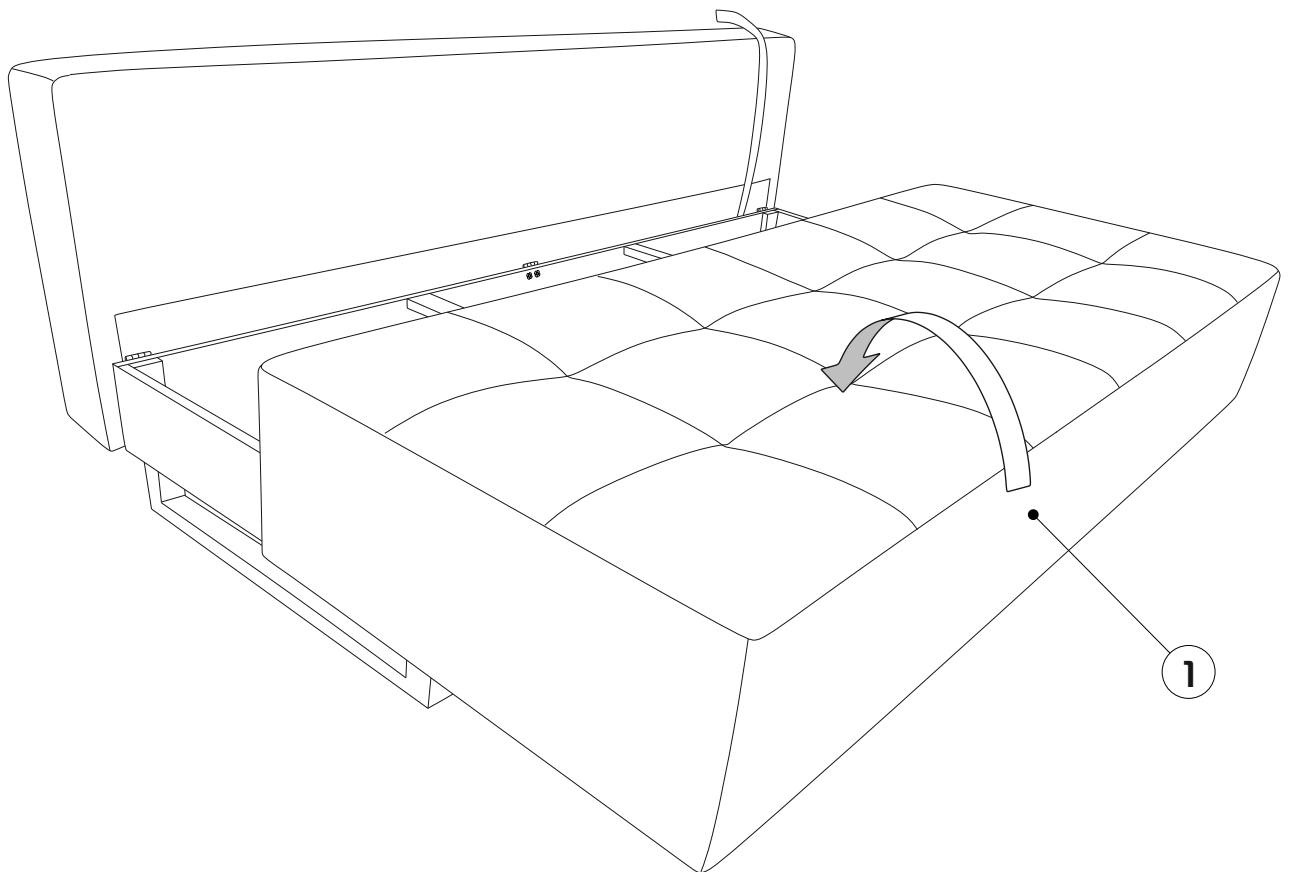
2



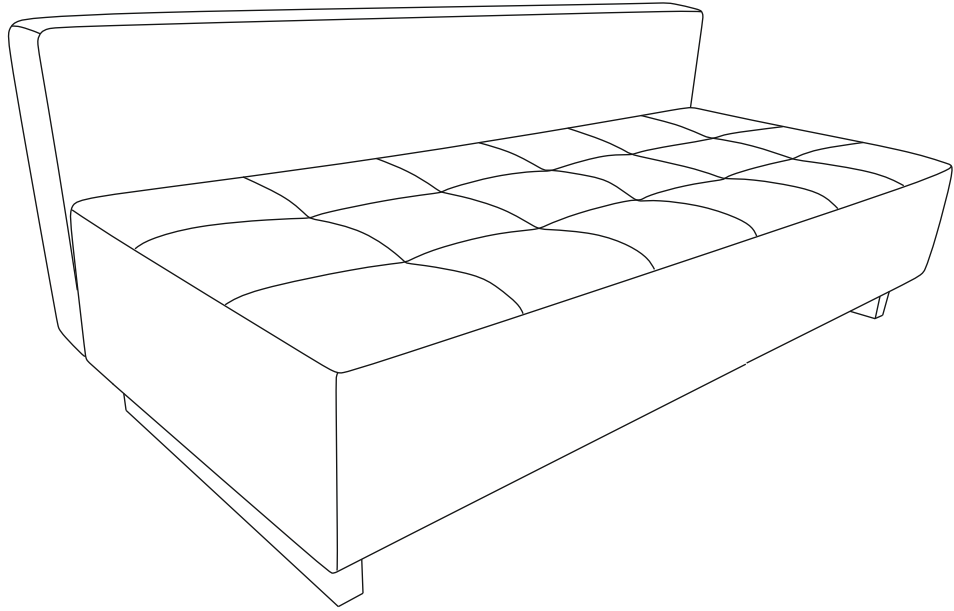
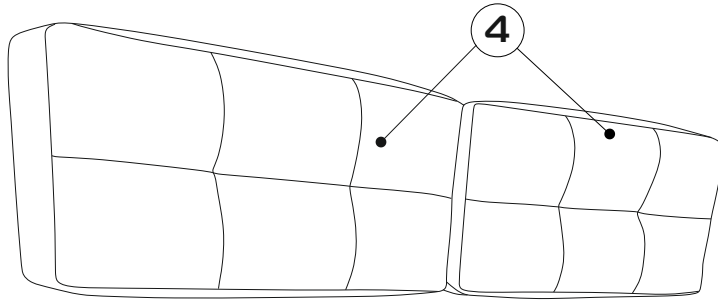
3



4



5



6

