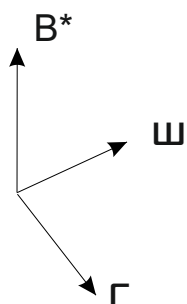
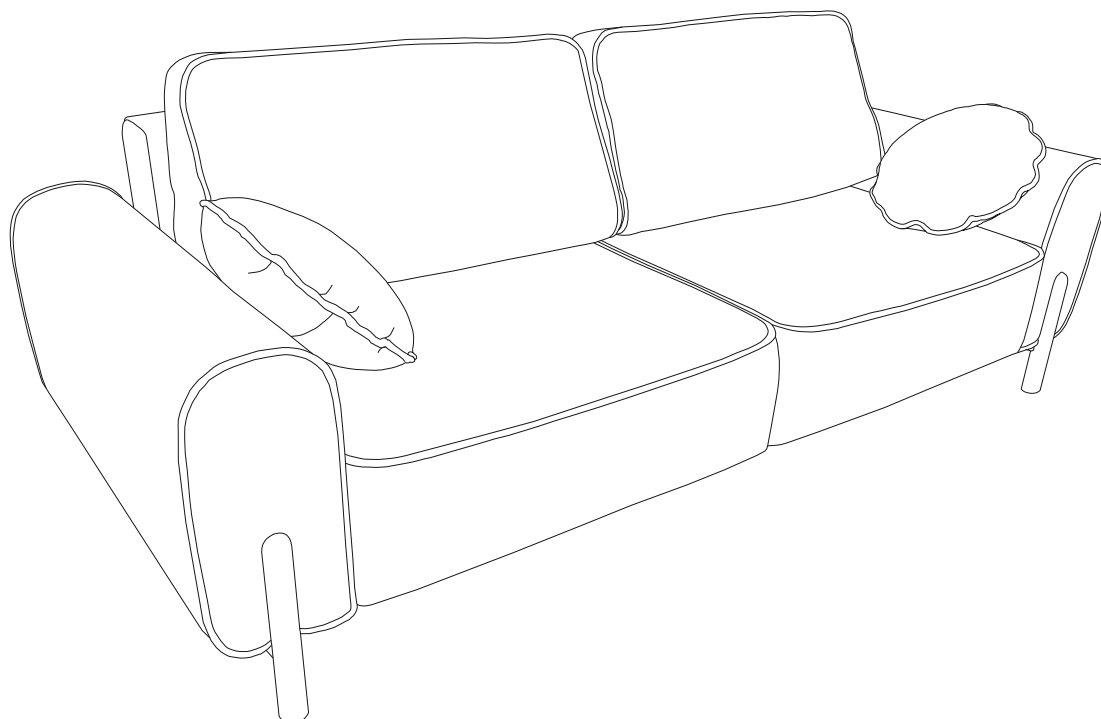




Изготовитель: ООО «Дмитровский мебельный комбинат»
Адрес: Россия, 141800, Московская область, г.Дмитров, ул. Бирлово поле, д.18

Код 546

Диван «Тельда»



Ш=248 см, Г=105 см, В*=91 см

*Высота по мягкому элементу (приспинной подушке) справочная.

Спальное место - 195x152 см, высота сиденья - 46 см, глубина сиденья с подушкой - 55 см,
без подушки - 85 см,

Нагрузка на 1 посадочное (спальное) место 100 кг

Допустимое отклонение габаритных размеров ± 20 мм

Каркас выполнен с использованием древесины хвойных пород, ДСП, ДВП, фанеры.

Опоры дивана из массива дерева и дополнительная металл.

Наполнение. Спальное место сформировано на основе пружинной змейки с применением независимого пружинного блока (НПБ), высокоэластичного пенополиуретана (ППУ), Hollcon200.

Наполнитель приспинных и декоративных подушек - смесь синтепух/Hollcon.

Чехол спального места выполнен из современной мебельной ткани.

ГАРАНТИЙНЫЕ ОБЯЗАТЕЛЬСТВА

Диван является мягкой мебелью для сиденья и лежания и выполнен в соответствии с Техническим Регламентом Таможенного Союза 025/2012 « О безопасности мебельной продукции». **Гарантийный срок** - 18 месяцев. Срок гарантии определяет фирма-продавец с первого дня продажи изделия.

Гарантийное обслуживание включает в себя проведение ремонтных работ и замену вышедших из строя частей изделия по вине изготовителя.

При получении товара внимательно осмотрите приобретенную мебель, обращая внимание на комплектность и внешние качественные признаки. Помните, что принятие мебели без указания на недостатки, которые могли быть выявлены при обычном способе приемки (явные недостатки), лишает Вас прав в дальнейшем на них ссылаться.

Соблюдайте правила безопасности при трансформации изделия. Нарушение правил эксплуатации лишает Покупателя права на гарантийное обслуживание.

Срок службы изделия - 7 лет. По истечению гарантийного срока Поставщик предоставляет Покупателю **сервисное обслуживание** в течение срока службы товара на возмездной основе.

В случае приобретения **уцененной мебели** претензии по качеству и виду не принимаются.

ТРЕБОВАНИЯ ПО ЭКСПЛУАТАЦИИ И МЕРЫ ПРЕДОСТОРОЖНОСТИ

Срок, в течение которого мягкая мебель сохраняет свою красоту и исправность, в значительной мере зависит от условий её хранения и эксплуатации. Действуя согласно правилам, Вы сможете поддерживать диван в наилучшем состоянии и продлить срок его службы

Свет

Не допускайте прямого воздействия солнечных лучей на мебель во избежание изменения цветовых характеристик обивочной ткани

Температура

Эксплуатировать и хранить изделие в сухих, чистых, проветриваемых помещениях при температуре +10°C + 25°C. Мебель должна быть удалена не менее чем на 0,7 м от источников тепла (а также микроволновых излучателей и горячих предметов).

Температура

Рекомендуемая относительная влажность воздуха от 45% до 75%. При необходимости можно пользоваться увлажнителями или осушителями помещения для нормализации влажности. При несоблюдении этого пункта, возможно разбухание и коробление каркаса, ускоренное старение декоративных элементов. Не размещайте мебель вблизи влажных и сырых стен, предметов.

Запах

Наличие запаха после снятия упаковки - не представляет никакой опасности для здоровья людей и животных. Все материалы, используемые при изготовлении мебели, проходят проверку на безопасность. Специфический запах новой мебели, как и других новых вещей, исчезает после первых трех месяцев эксплуатации. Для снижения интенсивности запаха рекомендуется пропылесосить и проветрить помещение, в котором стоит диван. данные действия необходимо повторять 3-4 раза в день.

Меры предосторожности

Во избежание травмирования рук, необходимо следить, чтобы во время складывания механизма пальцы не находились между шарнирно-складывающимися деталями.

Эксплуатация

- При транспортировке дивана при отрицательной температуре необходимо до начала эксплуатации выдержать его в тёплом помещении без механического воздействия не менее суток.
- Необходимо 2 раза в год подтягивать резьбовые соединения и смазывать трущиеся части металлокаркасов силиконовой смазкой. Во избежание деформации узлов механизма, следует избегать резких рывков и перекосов трансформируемых частей изделия. Необходимо следовать действиям, изложенным в инструкции по эксплуатации.

- Во избежании усадки и слеживания наполнителя пружинных и декоративных подушек в процессе эксплуатации изделия, необходимо периодически встряхивать (взбивать) подушки.
- Фиксация съемных элементов изделия (съемные матрасы, подушки) не являются жесткой, поэтому в процессе эксплуатации изделий на наиболее сильно деформируемых элементах (например, сиденье) возможно незначительное смещение наполнителя под чехлом, которое при необходимости можно поправить.

ОСОБЕННОСТИ МЯГКОЙ МЕБЕЛИ

Не являются недостатком следующие особенности мебели:

Габаритные размеры мягкой мебели могут иметь предельные отклонения +/- 20 мм в соответствии ГОСТ 19917-2014 п.5.2.12. Оттенок ткани может незначительно отличаться от образца в пределах 3 баллов по шкале серых тонов. Морщины на обивочной ткани, возникающие после нагрузки и исчезающие после разглаживания рукой. В процессе эксплуатации возможно незначительное смещение швов чехла.

Ворсовые мебельные ткани.

- Естественные замины ворса на обивочной ткани, возникающие после транспортировки и при эксплуатации изделия.
- Кажущееся изменение цвета ворсовых тканей при изменении направления падения света или направления взгляда (особенность ворсовых тканей).
- Отдельные внутренние видимые поверхности мебели обиваются технической тканью.
- Несущественные отличия фактуры и оттенка декоративных элементов из дерева, натурального шпона обусловлена свойствами материалов природного происхождения.
- Во избежание истирания обивочной ткани при трансформации изделий в процессе эксплуатации, изготовителем предусмотрены зазоры между движущимися частями изделия.

Наличие этих зазоров оговаривается в техдокументации на изделие.

- Изменение мягкости наполнителя из эластичного пенополиуретана, в течении первых месяцев эксплуатации, является естественным процессом смягчения материала под нагрузкой, с последующей стабилизацией.
- Усадка синтетического наполнителя на поверхностях мягких элементов в процессе эксплуатации, принимают форму тела, что является естественным процессом.
- Образование складок (волн) на обивочном материале, в процессе эксплуатации, зависит от уровня эксплуатационной нагрузки и самого обивочного материала.
- Претензии относительно дизайна и комплектации мебели после продажи не принимаются.

Настоящие правила эксплуатации товара разработаны на основании Гражданского кодекса РФ, ФЗ «О защите прав потребителей», Правил продажи отдельных видов товаров, утв. Постановлением Правительства РФ №55 от 19.01.98г. (в последней редакции), Правил продажи товаров по образцам, утв. Постановлением Правительства РФ №918 от 21.07.97г. (в последней редакции) иных нормативных актов, на основании договора розничной купли-продажи мебели.

ЗАПРЕЩАЕТСЯ

Использовать изделие не по назначению (вставить ногами на изделие, сидеть на подлокотниках, прыгать на изделии, качаться на креслах (исключение - кресло-качалка).

Во избежание повреждений изделий и напольного покрытия, перемещение мебели следует производить, приподняв над полом. Подъем и перемещение изделия за декоративные элементы не допускается.

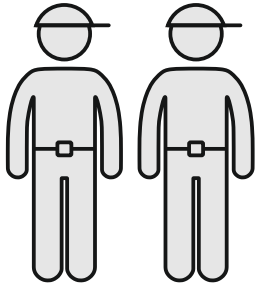
Гарантии не предоставляются в следующих случаях:

- нарушение правил эксплуатации;
- при наличии следов механических повреждений;
- несоблюдение условий хранения мебели;
- постороннее вмешательство с целью самостоятельного ремонта или изменения конструкции;
- истечение гарантийного срока.

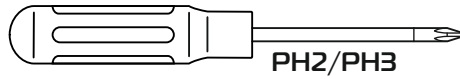
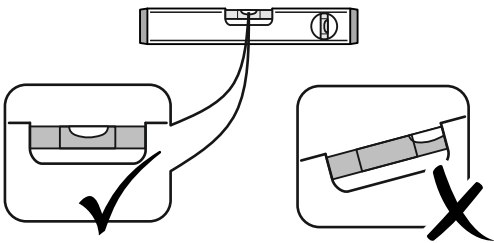
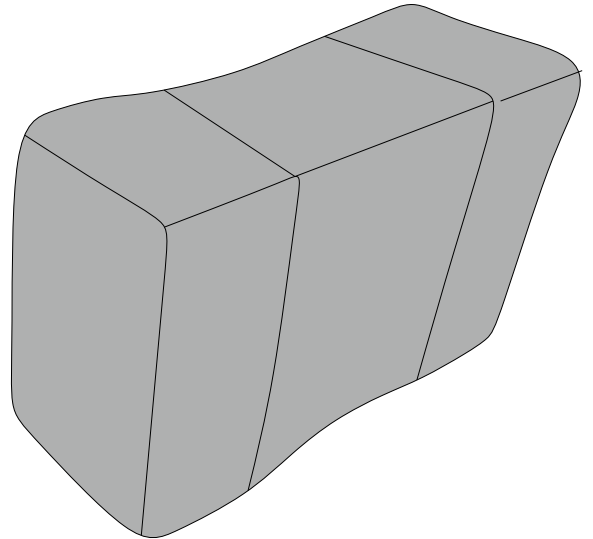
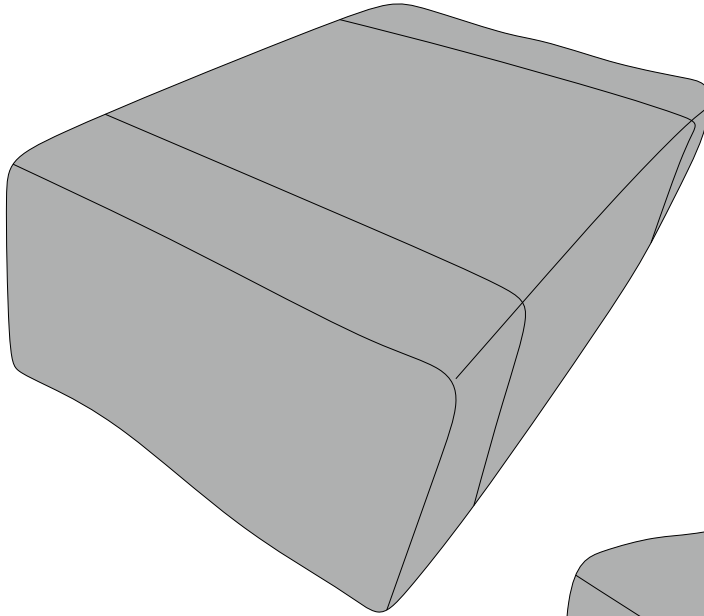
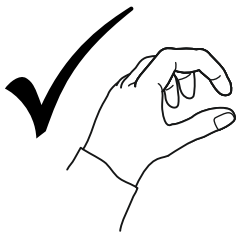
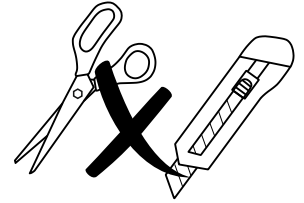
Изготовитель: ООО «Дмитровский Мебельный Комбинат»

Адрес производства: РОССИЯ, 141800, Московская область, г. Дмитров, Бирлово поле, д.18.

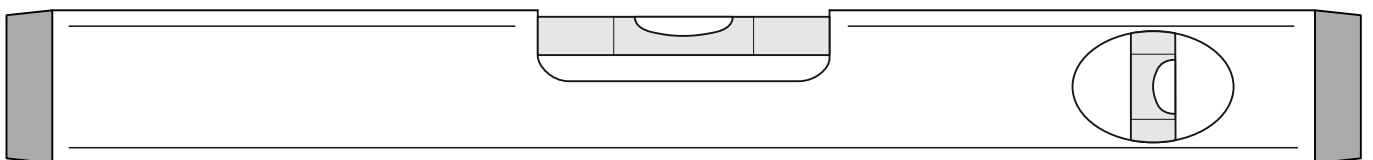
Телефон: (495) 993-73-17 (495)941-69-21

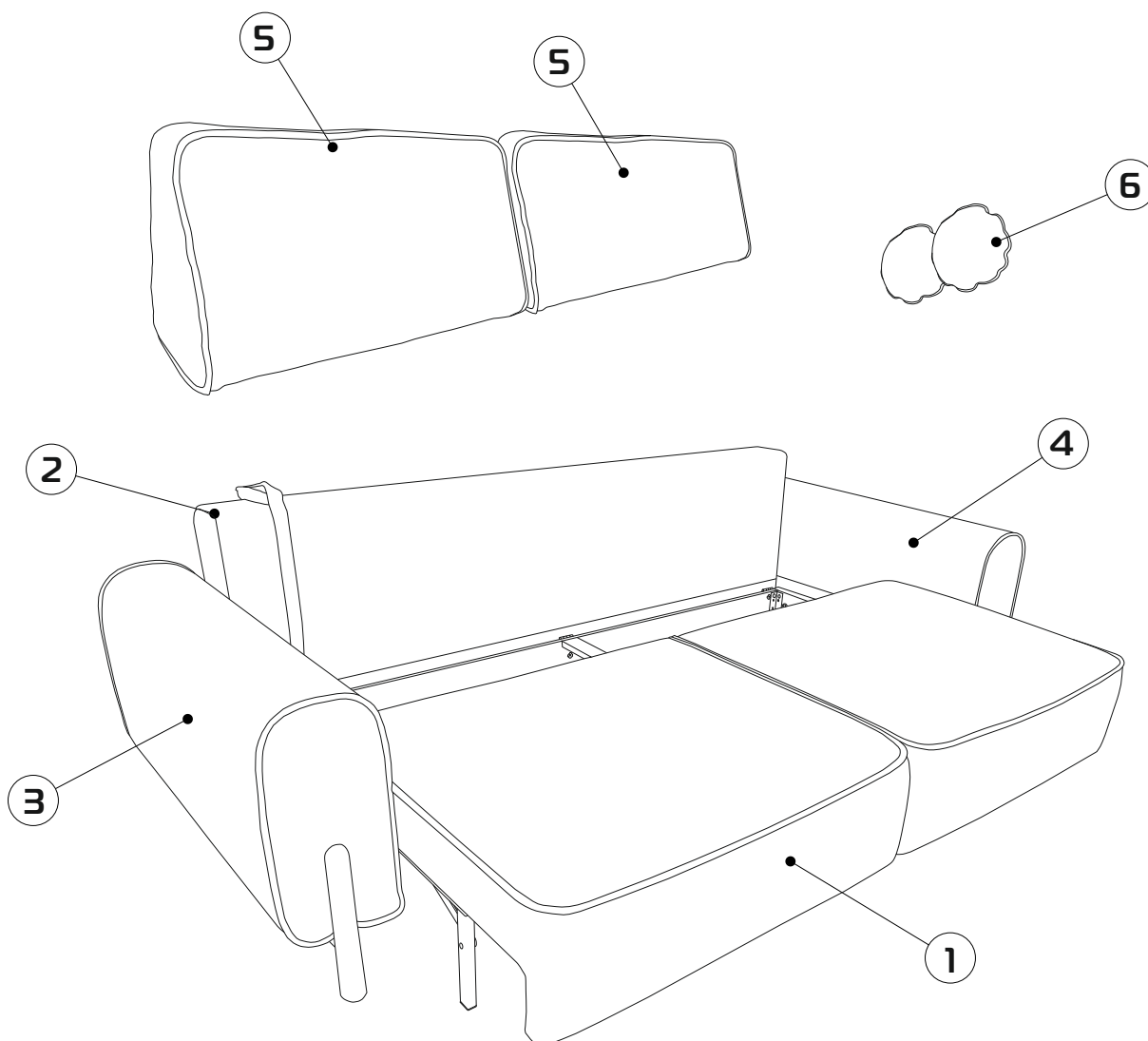


35-40 min

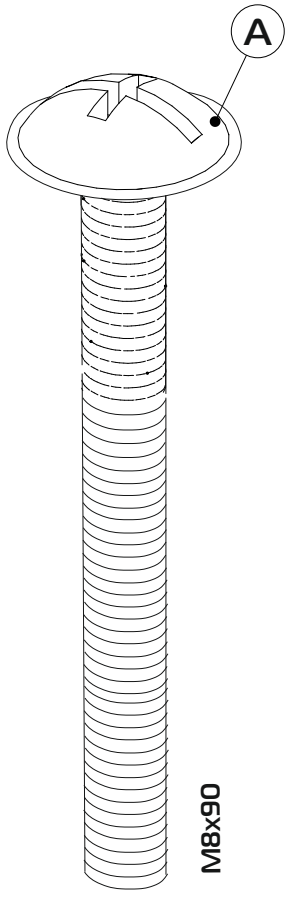


PH2/PH3



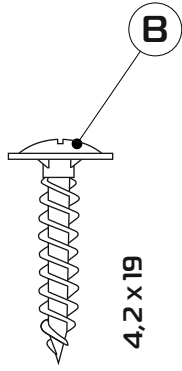


- | | | |
|--------|--------|--------|
| ① - x1 | ③ - x1 | ⑤ - x2 |
| ② - x1 | ④ - x1 | ⑥ - x2 |



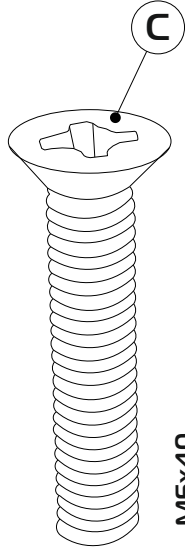
x10

M8x90



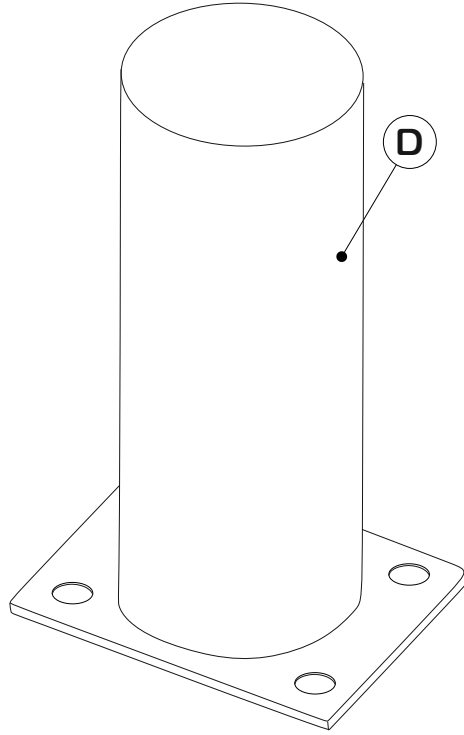
x4

4,2 x 19



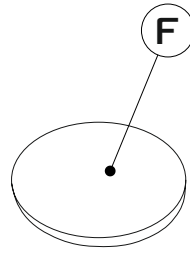
x9

M6x40



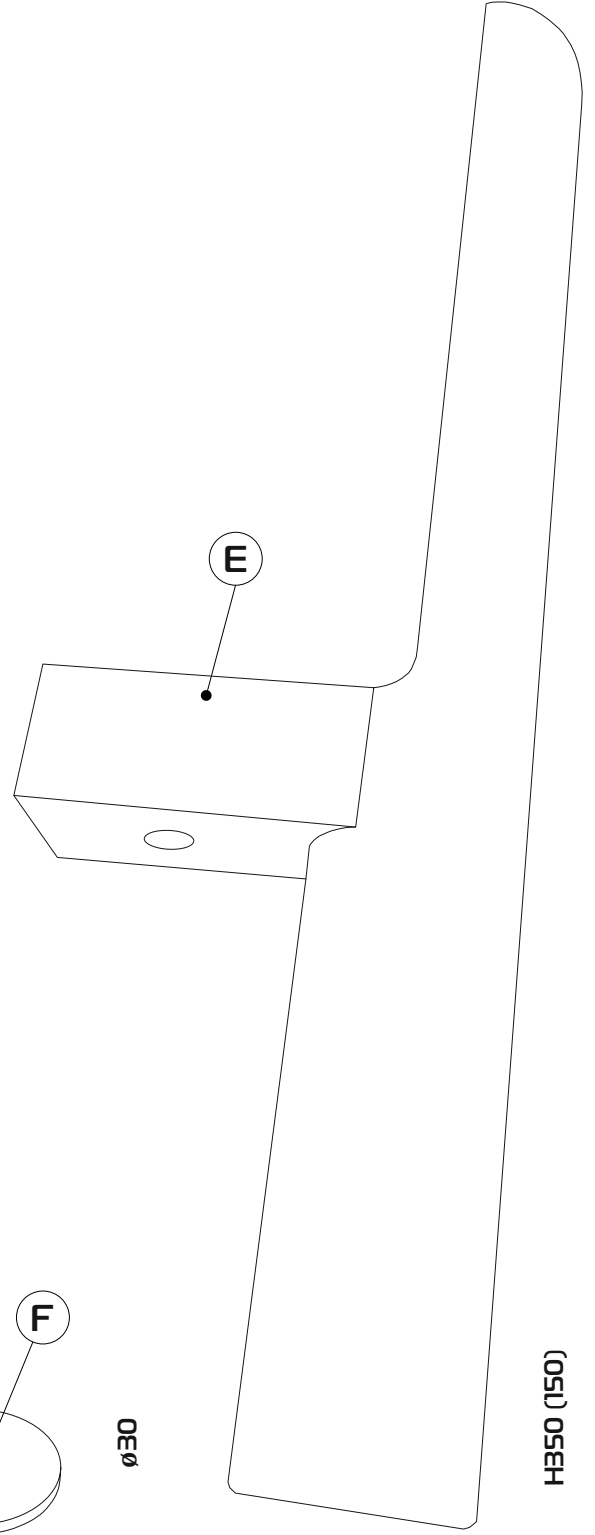
x1

Ø50 H130



x5

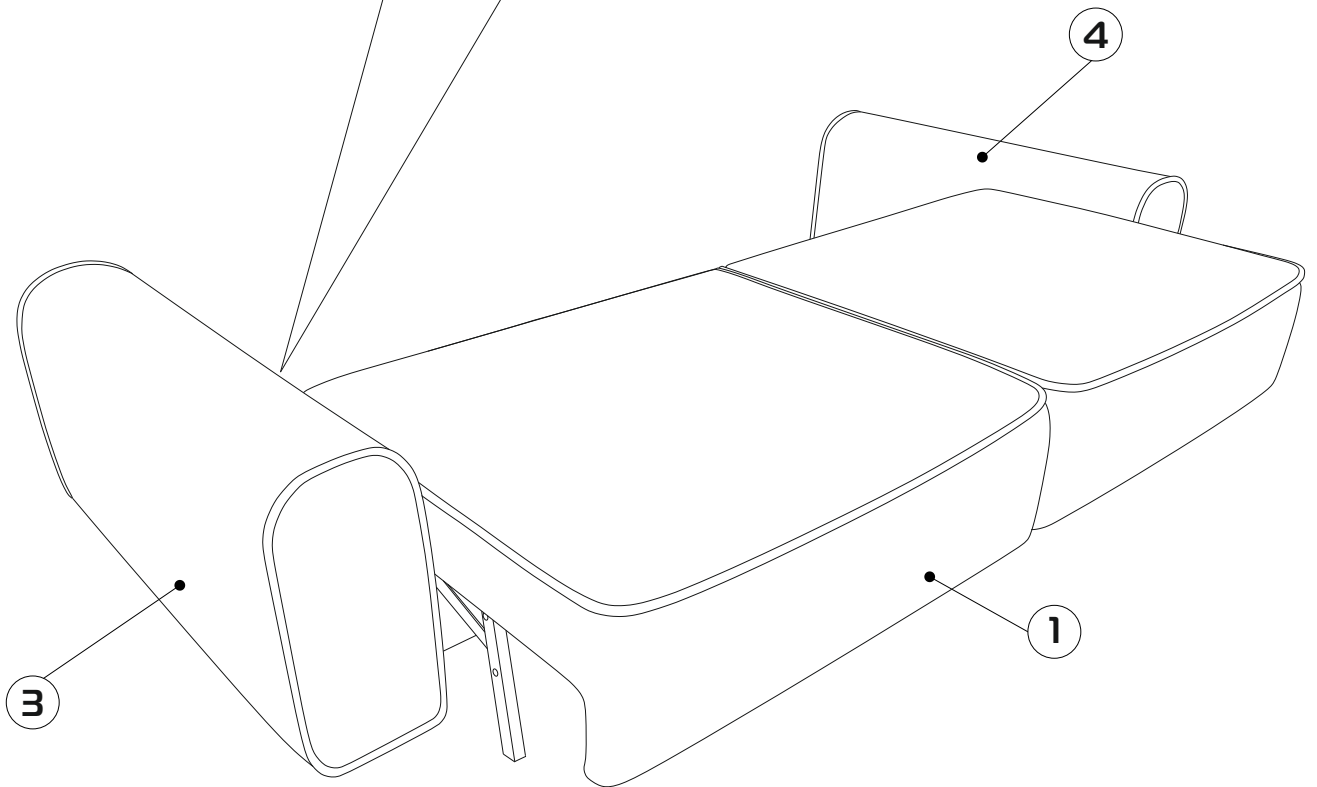
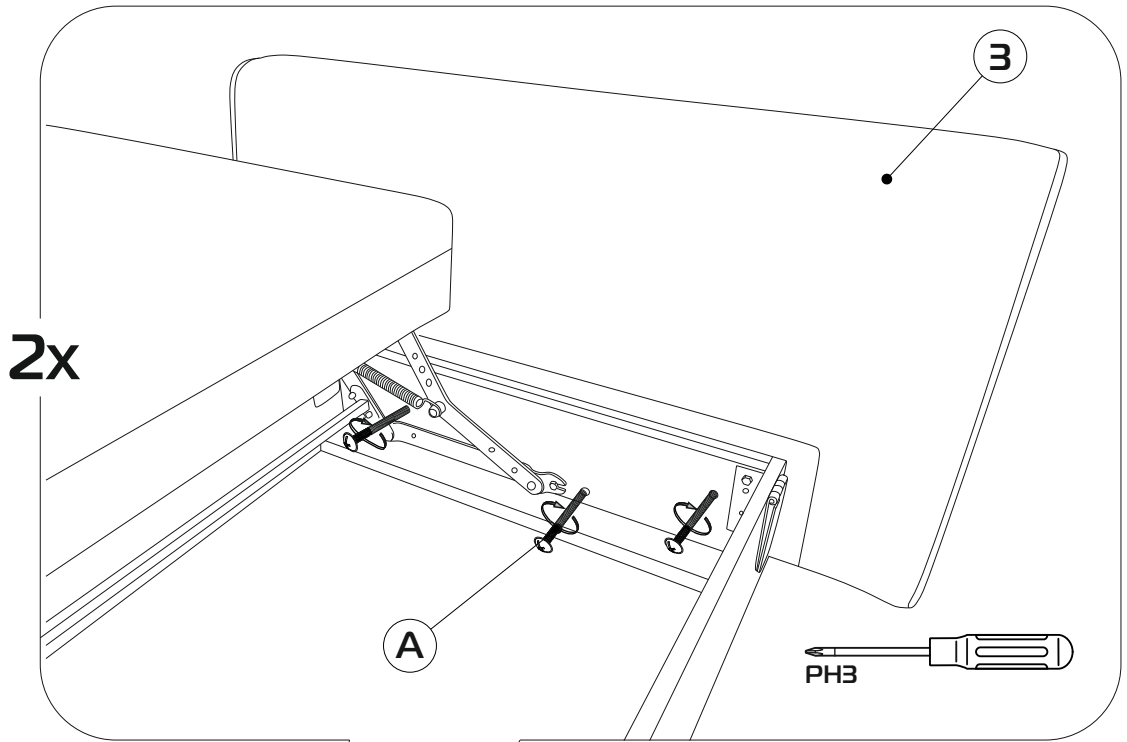
Ø30



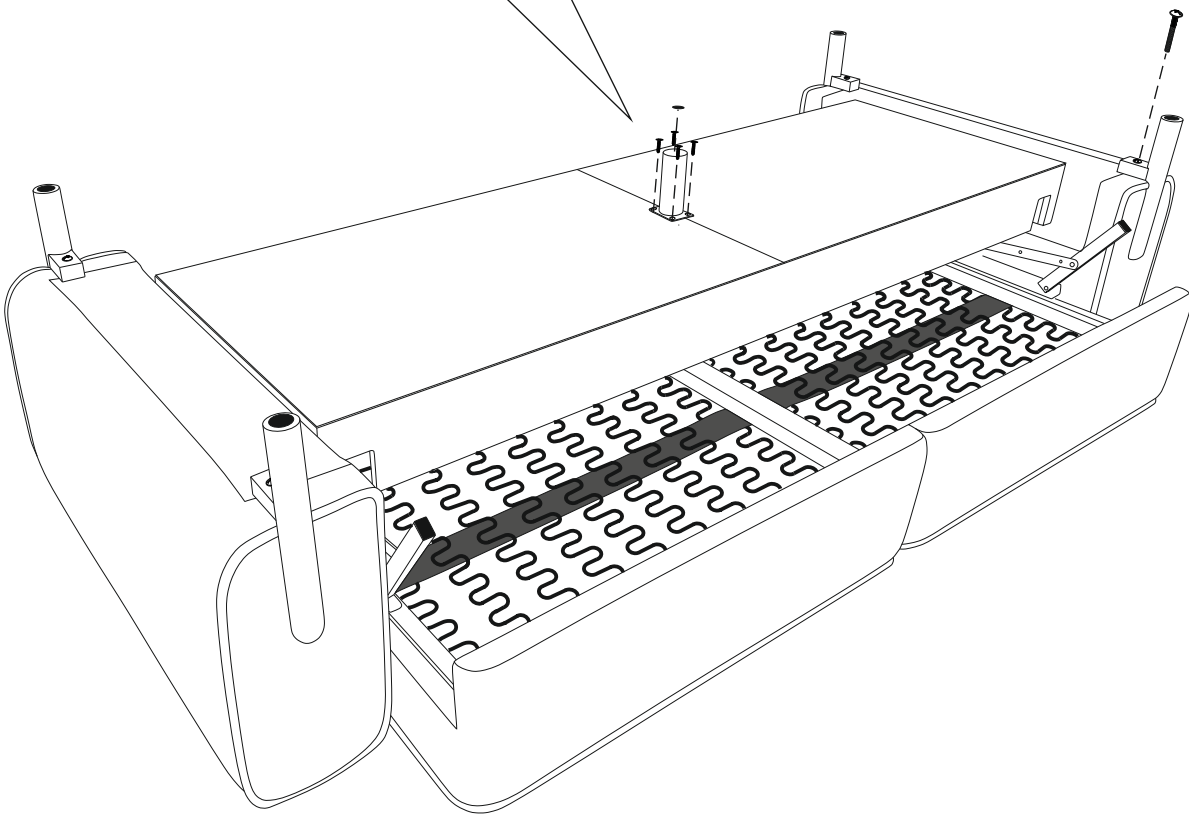
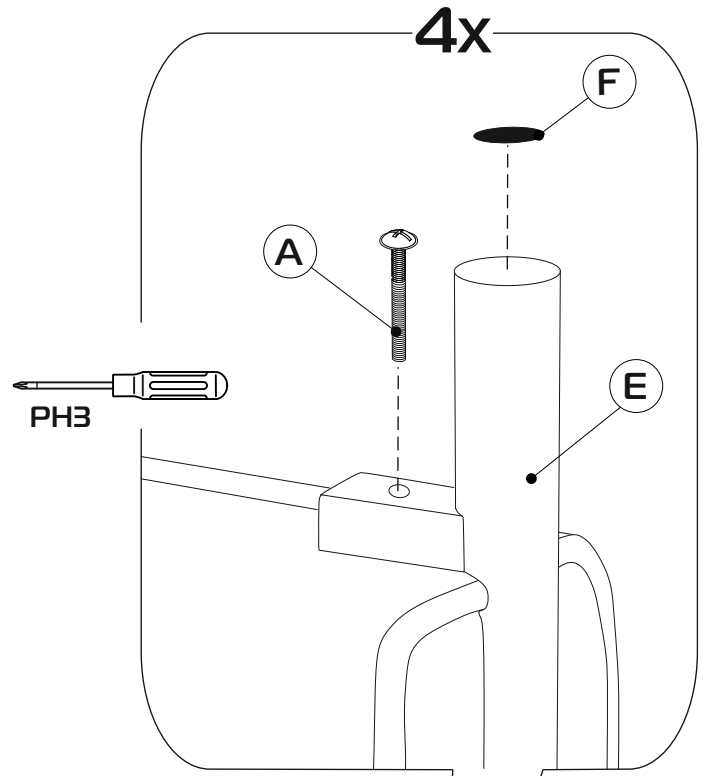
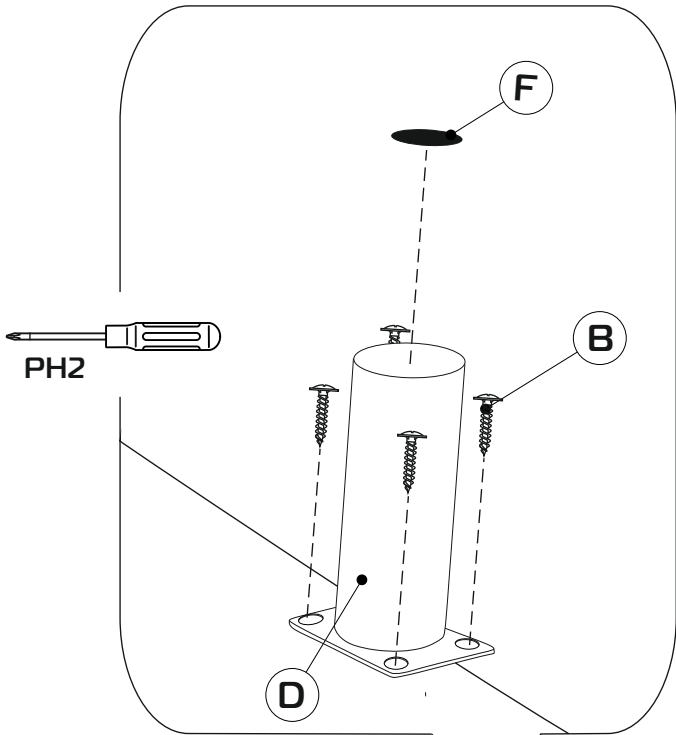
x4

H350 (150)

1



2



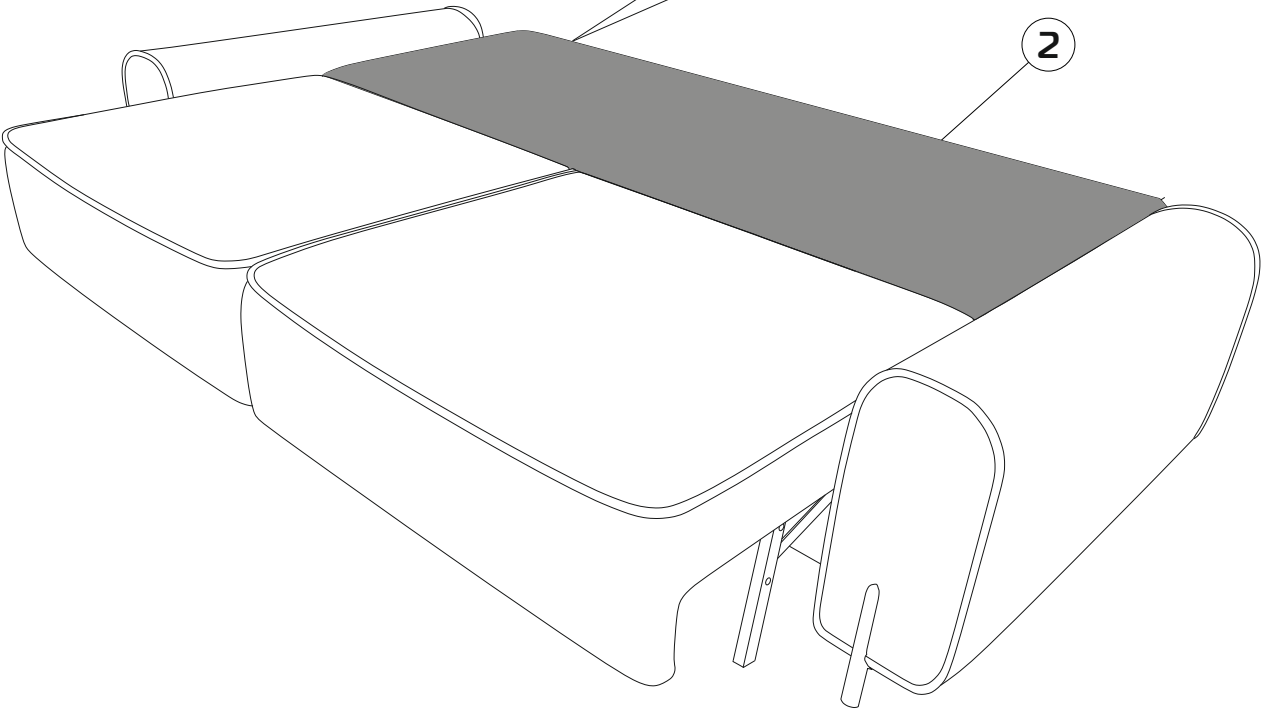
3

3x

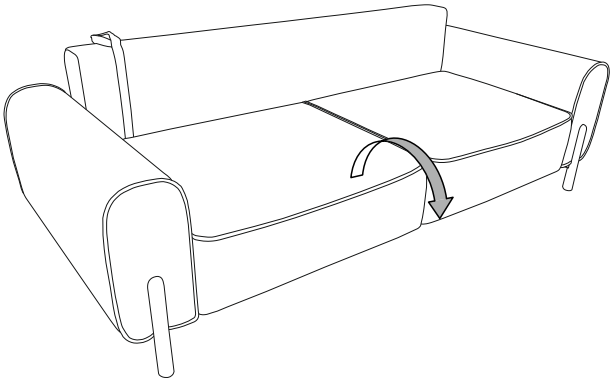
C

PH3

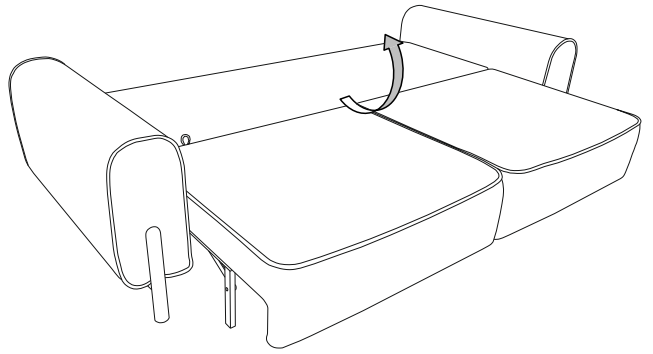
2



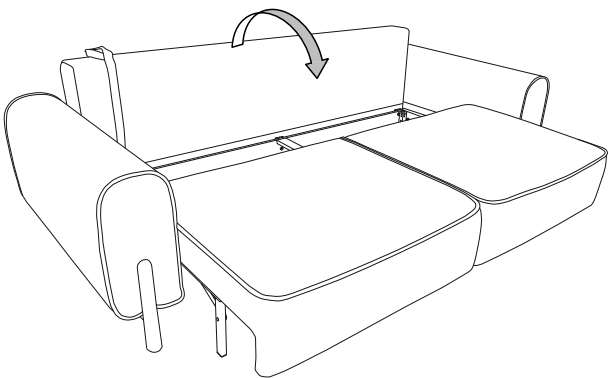
1



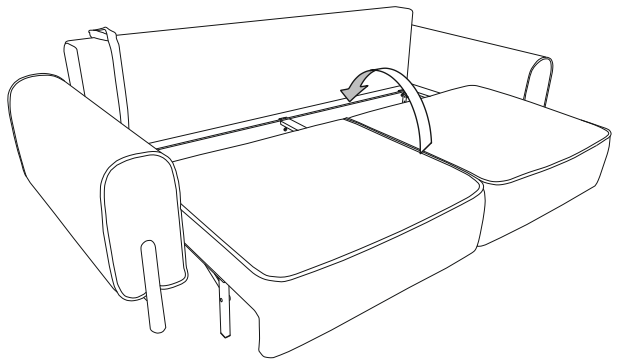
1



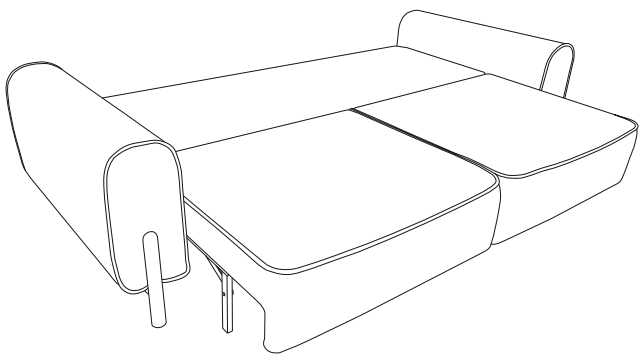
2



2



3



3

