

Код 631

## Диван-кровать «Авиньон мини»



### Габаритные размеры:

	Спальное место 1950 x 1400 мм.
	Глубина сиденья без подушек 630 мм.
	Высота сиденья 460 мм.

**Каркас.** Выполнен с использованием древесины хвойных пород, ЛДСП, ДВП, ХДФ, ДСП, фанеры. Опоры дивана выполнены из металла.

**Наполнение.** Сиденье дивана сформировано с применением пружинной змейки. Спальное место сформировано с применением высокоэластичного пенополиуретана. Наполнитель декоративных подушек – смесь 75/25 (синтепух/ крошка ППУ).

<p><b>Сиденье</b></p>	<p><b>Спальное место</b></p>
-----------------------	------------------------------

**Декоративный чехол.** Выполнен из современных мебельных тканей.

# Принцип трансформации дивана:

Рис.1

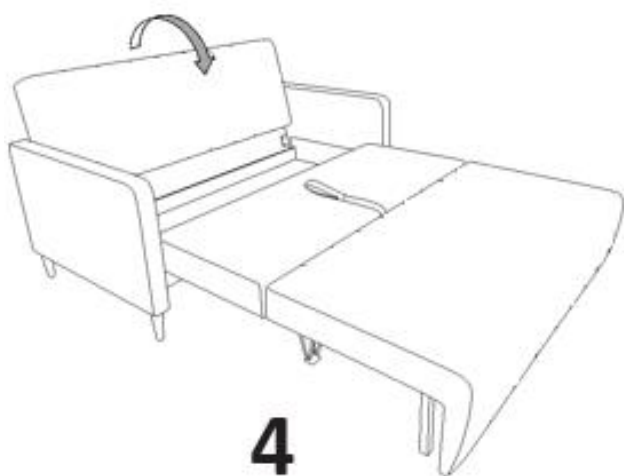
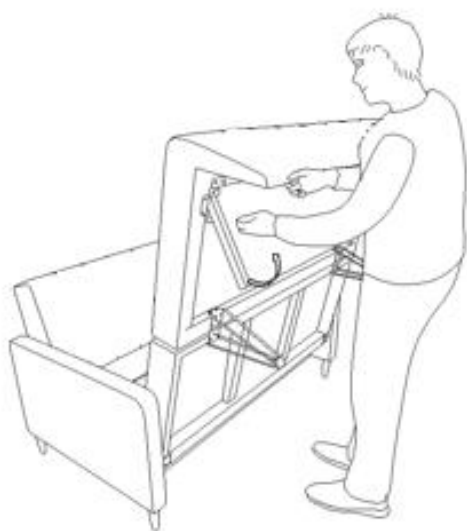
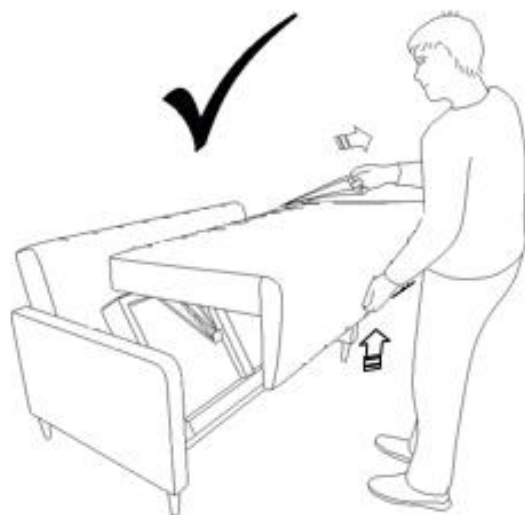
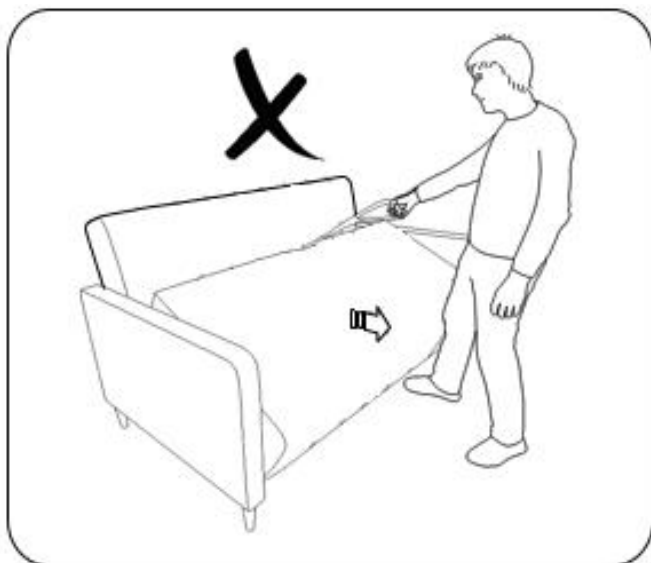
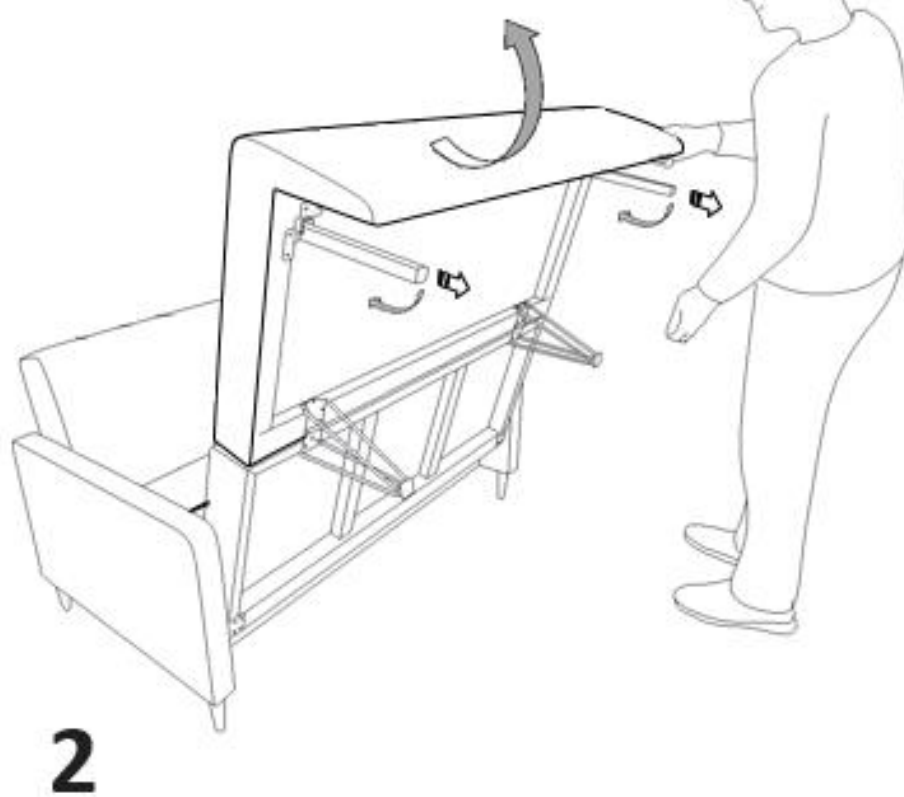


Рис.2



## Сборка дивана

1. Для сборки дивана выбирайте ровный участок пола! При искривлениях пола возможны отклонения в работе механизма трансформации дивана, перекосы формы изделия.
2. Проводите сборку дивана вдвоём. Перемещайте все детали бережно, без рывков, укладывайте устойчиво, избегайте их падений и ударов!
3. Для сборки изделия необходимо:

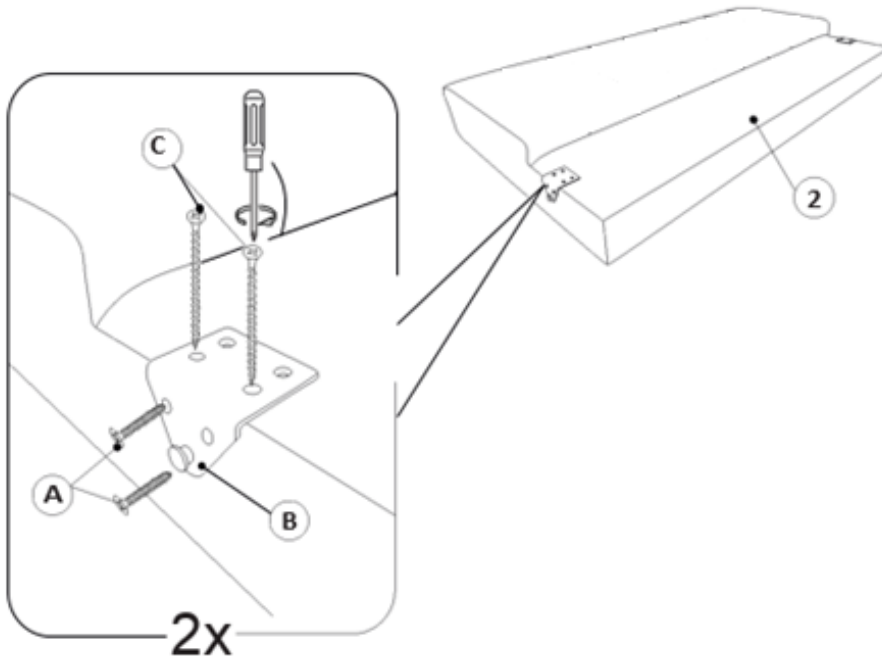
Отвертка



### Проверить список деталей, узлов и фурнитуру:

Спальное место с ящиком .....	1шт. (№1)
Спинка .....	1шт. (№2)
Подушка декоративная .....	2шт. (№3)
Саморез 4_30 .....	4шт. (A)
Зацеп-уголок .....	2шт. (B)
Саморез 4_70.....	4шт. (C)
Саморез 5_30.....	16шт.(D)

1.



2.

