



**Изготовитель: ООО «Дмитровский мебельный комбинат»**  
**Адрес: Россия, 141800, Московская область, г.Дмитров, ул. Бирлово поле, д.18**

Код 893В

## **Кровать «Талеа»**





*Благодарим Вас за покупку и искренне надеемся, что она долгое время будет оправдывать Ваши ожидания.*

## ГАРАНТИЙНЫЕ ОБЯЗАТЕЛЬСТВА

Мягкая мебель для сиденья и лежания, со спинкой и ручками или валиками, выполнена в соответствии с Техническим Регламентом Таможенного Союза 025/2012 « О безопасности мебельной продукции». Гарантийный срок - 18 месяцев. Срок гарантии определяет фирма-продавец с первого дня продажи изделия. Гарантийное обслуживание включает в себя проведение ремонтных работ и замену вышедших из строя частей изделия по вине изготовителя. При получении товара внимательно осмотрите приобретённую мебель, обращая внимание на комплектность и внешние качественные признаки. Помните, что принятие мебели без указания на недостатки, которые могли быть выявлены при обычном способе приёмки (явные недостатки), лишает Вас прав в дальнейшем на них ссылаться. Соблюдайте правила безопасности при трансформации изделия. Нарушение правил эксплуатации лишает Покупателя права на гарантийное обслуживание. Срок службы изделия - 7 лет. По истечению гарантийного срока Поставщик предоставляет Покупателю сервисное обслуживание в течение срока службы товара на возмездной основе. В случае приобретения уцененной мебели претензии по качеству и виду не принимаются.

## РЕКОМЕНДУЕТСЯ

Эксплуатировать и хранить изделие в сухих, чистых, проветриваемых помещениях при температуре от +10°C до + 25°C и относительной влажности воздуха от 45% до 70%. Мебель должна быть удалена не менее чем на 0,7 м от источников тепла (а также микроволновых излучателей и горячих предметов). При необходимости, следует пользоваться увлажнителями или осушителями помещения для нормализации влажности. При несоблюдении этого пункта, возможно разбухание и коробление каркаса, ускоренное старение декоративных элементов. Во избежание травмирования рук, необходимо следить, чтобы во время складывания механизма пальцы не находились между шарнирно-складывающимися деталями. Необходимо 2 раза в год подтягивать резьбовые соединения и смазывать трущиеся части металлокаркасов силиконовой смазкой. Во избежание деформации узлов механизма, следует избегать резких рывков и перекосов трансформируемых частей изделия. Необходимо следовать действиям, изложенным в инструкции по эксплуатации. Во избежании усадки и слёживания наполнителя пружинных и декоративных подушек в процессе эксплуатации изделия, необходимо периодически встряхивать (взбивать) подушки. Фиксация съёмных элементов изделия (съёмные матрасы, подушки) не являются жесткой, поэтому в процессе эксплуатации изделий на наиболее сильно деформируемых элементах (например, сиденье). возможно незначительное смещение наполнителя под чехлом, которое при необходимости можно поправить.

## ЗАПРЕЩАЕТСЯ

Использовать изделие не по назначению (вставить ногами на изделие ,сидеть на подлокотниках, прыгать на изделии, качаться на креслах (исключение - кресло-качалка). Допускать прямого воздействия солнечных лучей на мебель. При несоблюдении этого пункта возможно выцветание обивочных тканей и цветовое различие элементов мебели. Во избежание повреждений изделий и напольного покрытия, перемещение мебели следует производить, приподняв над полом. Подъём и перемещение изделия за декоративные элементы не допускается.

## ОСОБЕННОСТИ МЯГКОЙ МЕБЕЛИ

**Не являются недостатком** следующие особенности мебели:

Габаритные размеры мягкой мебели могут иметь предельные отклонения +/- 20 мм в соответствии ГОСТ 19917-2014 п.5.2.12. Оттенок ткани может незначительно отличаться от образца в пределах 3 баллов по шкале серых тонов. Морщины на обивочной ткани, возникающие после нагрузки и исчезающие после разглаживания рукой. В процессе эксплуатации возможно незначительное смещение швов чехла.

Ворсовые мебельные ткани.

- Естественные замины ворса на обивочной ткани, возникающие после транспортировки и при эксплуатации изделия.
  - Кажущееся изменение цвета ворсовых тканей при изменении направления падения света или направления взгляда (особенность ворсовых тканей).
  - Отдельные внутренние видимые поверхности мебели обиваются технической тканью.
  - Несущественные отличия фактуры и оттенка декоративных элементов из дерева, натурального шпона обусловлена свойствами материалов природного происхождения.
  - Во избежание истирания обивочной ткани при трансформации изделий в процессе эксплуатации, изготовителем предусмотрены зазоры между движущимися частями изделия.
- Наличие этих зазоров оговаривается в техдокументации на изделие.
- Наличие запаха после снятия упаковки - не представляет никакой опасности для здоровья людей и животных. Все материалы, используемые при изготовлении мебели, проходят проверку на безопасность. Специфический запах новой мебели, как и других новых вещей, исчезает после первых трех месяцев эксплуатации. Чтобы это произошло быстрее, регулярно проветривайте помещение, в котором стоит диван.
  - Изменение мягкости наполнителя из эластичного пенополиуретана, в течении первых месяцев эксплуатации, является естественным процессом смягчения материала под нагрузкой, с последующей стабилизацией.
  - Усадка синтетического наполнителя на поверхностях мягких элементов в процессе эксплуатации, принимают форму тела, что является естественным процессом.
  - Образование складок (волн) на обивочном материале, в процессе эксплуатации, зависит от уровня эксплуатационной нагрузки и самого обивочного материала.
  - Претензии относительно дизайна и комплектации мебели после продажи не принимаются.

Настоящие правила эксплуатации товара разработаны на основании Гражданского кодекса РФ, Закона РФ от 07.02.1992 N 2300-1 «О защите прав потребителей», Постановление Правительства РФ от 31.12.2020 N 2463 «Об утверждении Правил продажи товаров по договору розничной купли-продажи, перечня товаров длительного пользования, на которые распространяется требование потребителя о безвозмездном предоставлении ему товара, обладающего этими же основными потребительскими свойствами», Правил продажи отдельных видов товаров, утв. Постановлением Правительства Российской Федерации», иных нормативных актов, на основании договора купли-продажи товара.

**Гарантии не предоставляются в следующих случаях:**

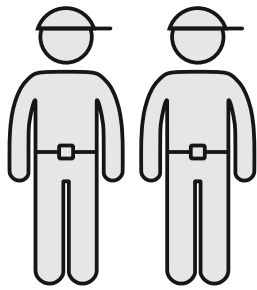
- нарушение правил эксплуатации;
- при наличии следов механических повреждений;
- несоблюдение условий хранения мебели;
- постороннее вмешательство с целью самостоятельного ремонта или изменения конструкции;
- истечение гарантийного срока.

Изготовитель: ООО «Дмитровский Мебельный Комбинат»

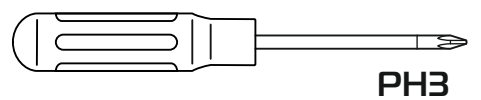
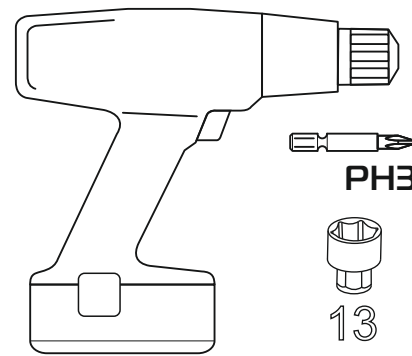
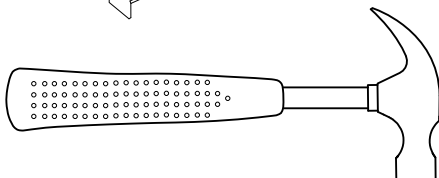
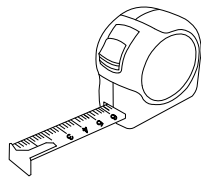
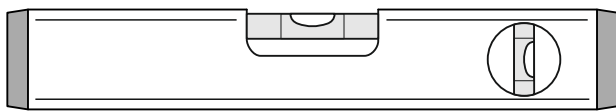
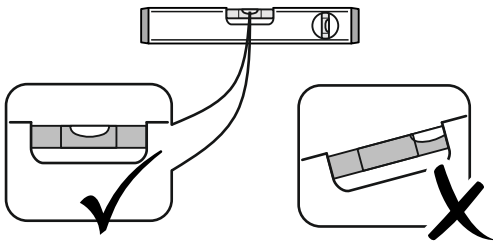
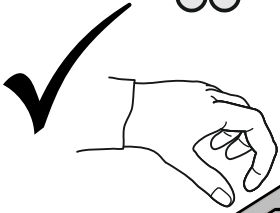
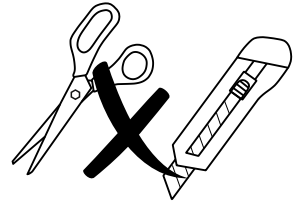
(Сокращённое название ООО «ДМК»), ИНН 5007055230

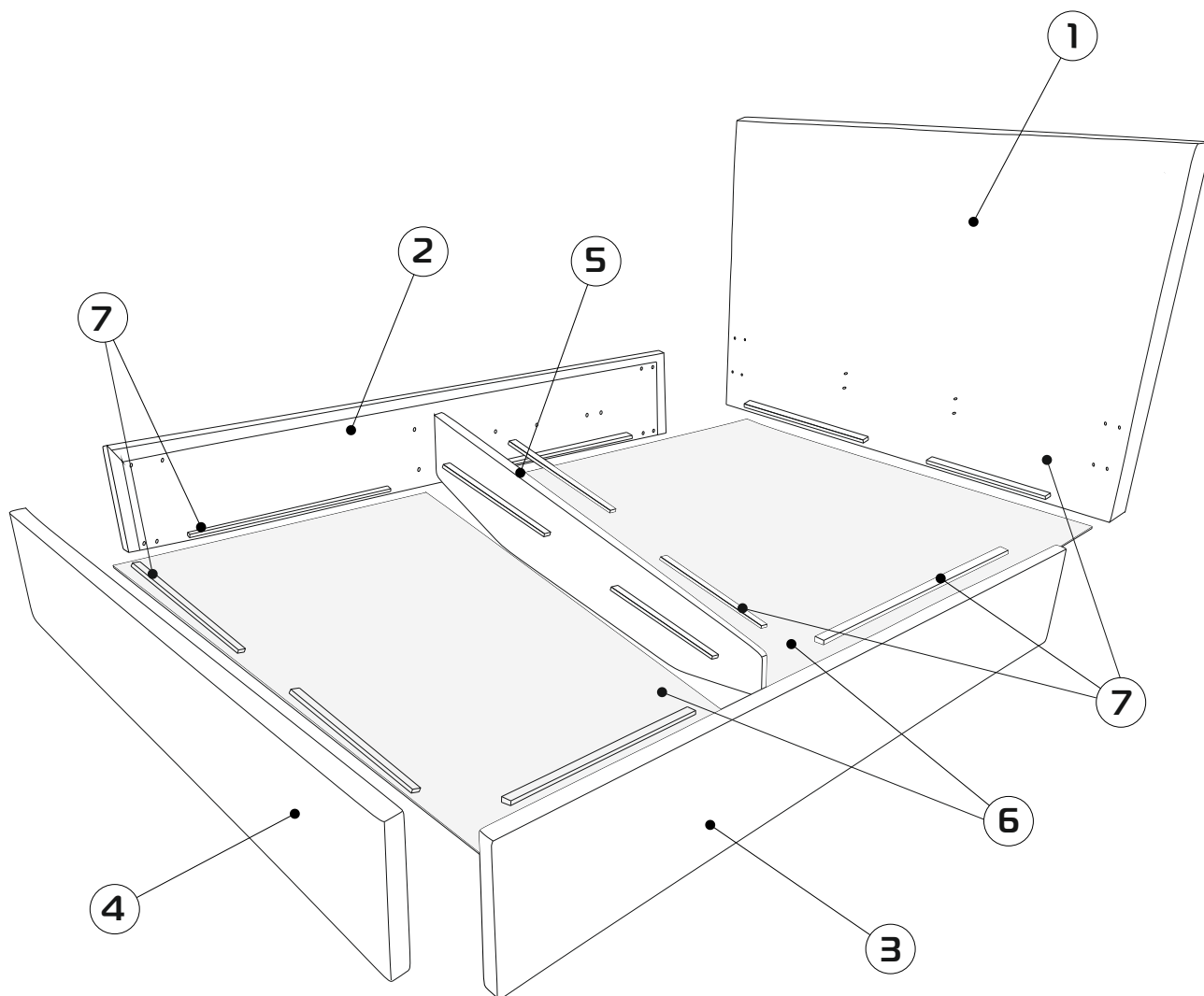
Адрес производства: РОССИЯ, 141802, Московская область, г. Дмитров, Бирлово поле, д.18.

Телефон: (495) 223 - 00 - 00 (многоканальный)



40-45 min





① 1530x1120x90 - (x1)<sup>1</sup>  
 1730x1120x90 - (x1)<sup>2</sup>  
 1930x1120x90 - (x1)<sup>3</sup>

② 2030x310x40 - (x1)

③ 2030x310x40 - (x1)

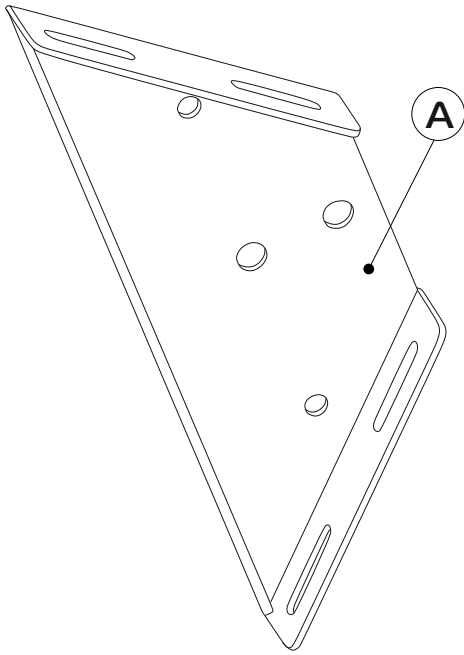
④ 1500x310x40 - (x1)<sup>1</sup>  
 1700x310x40 - (x1)<sup>2</sup>  
 1900x310x40 - (x1)<sup>3</sup>

⑤ 1420x261x16 - (x1)<sup>1</sup>  
 1620x261x16 - (x1)<sup>2</sup>  
 1820x261x16 - (x1)<sup>3</sup>

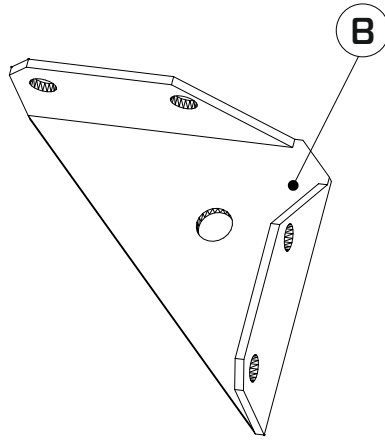
⑥ 1413x1000x6 - (x2)<sup>1</sup>  
 1613x1000x6 - (x2)<sup>2</sup>  
 1813x1000x6 - (x2)<sup>3</sup>

⑦ 500x20x15 - (x12)

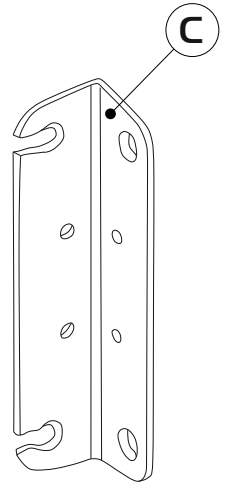
<sup>1</sup>Талеа(1400 мм), <sup>2</sup>Талеа (1600 мм), <sup>3</sup>Талеа (1800 мм)



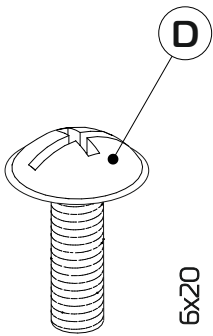
x2



x6



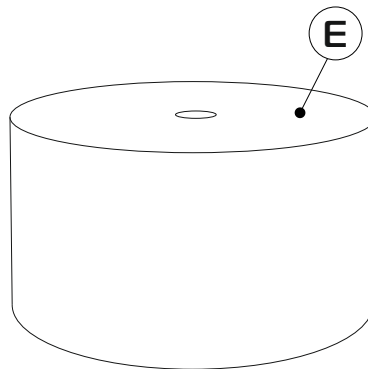
x2



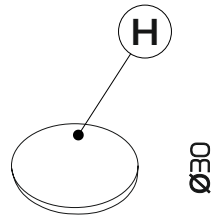
x40



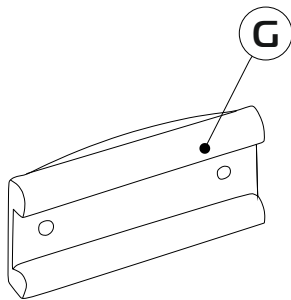
x28



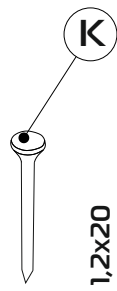
x4



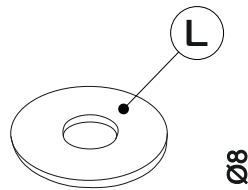
x4



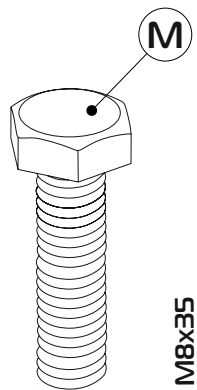
x2



x4

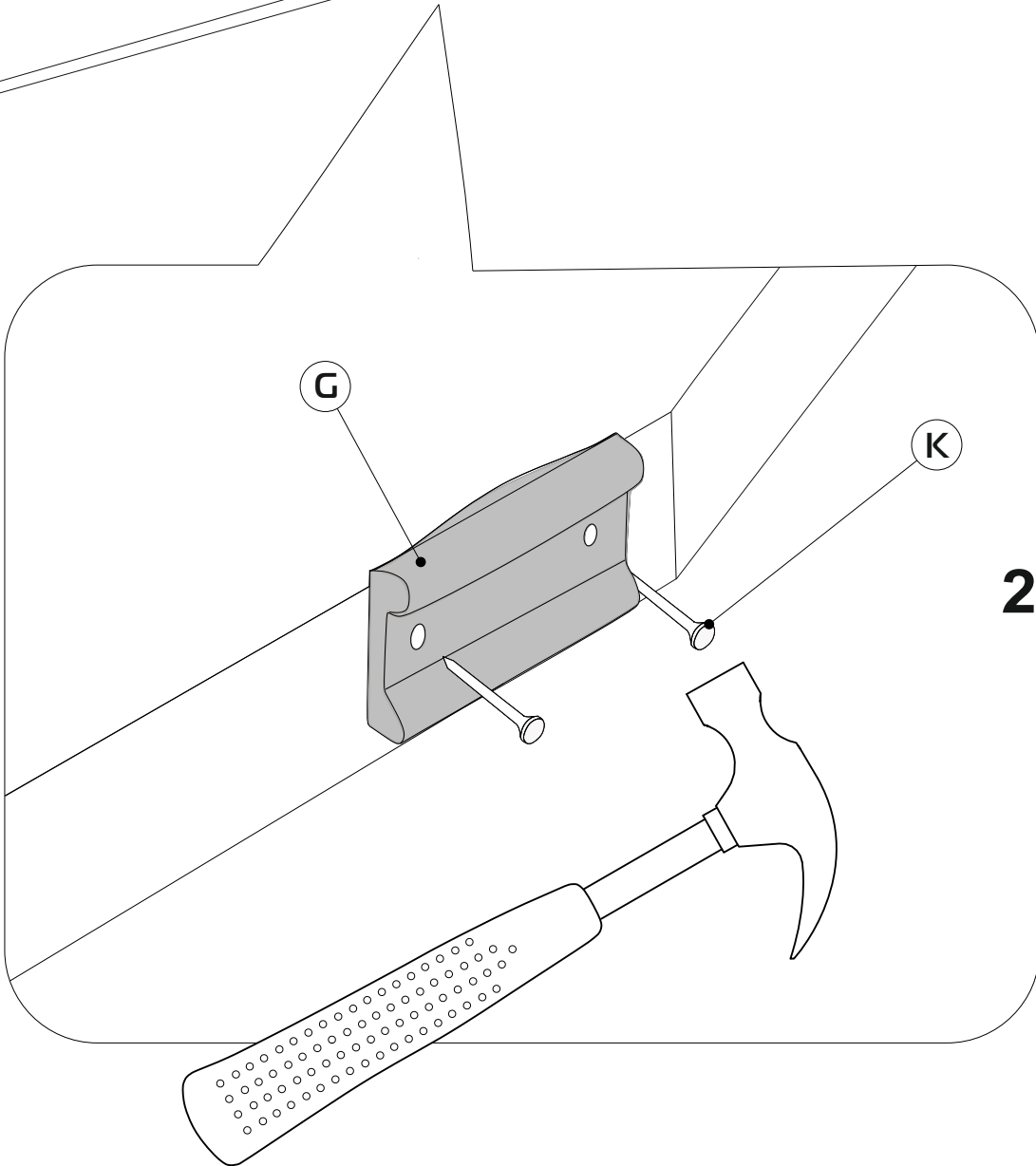
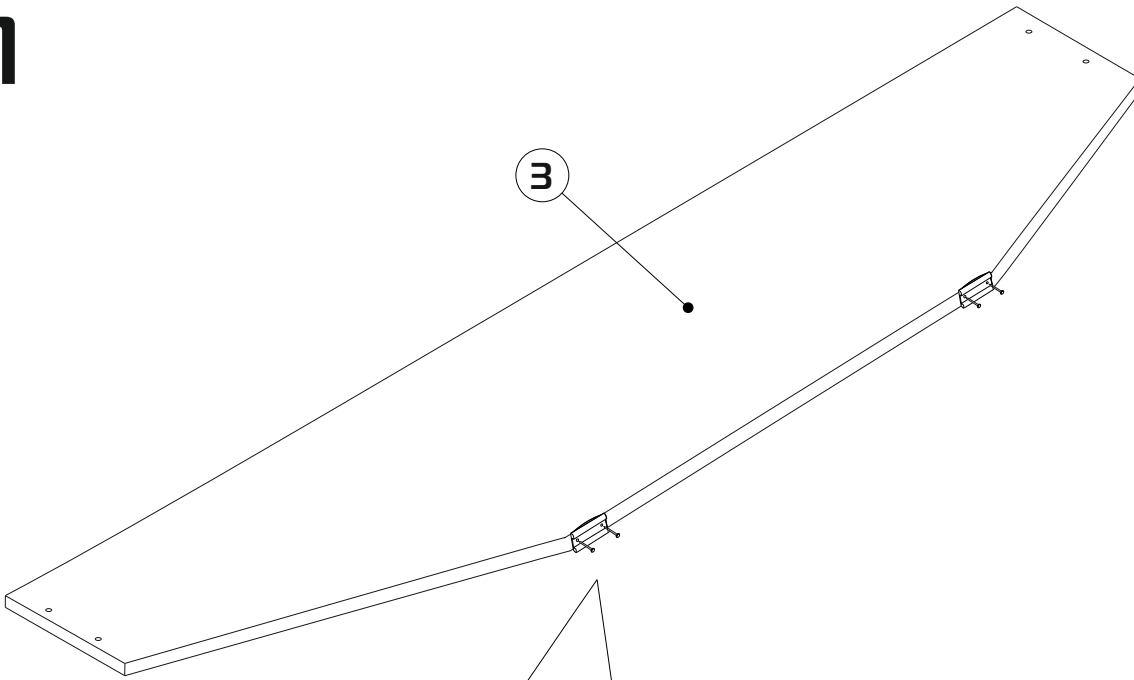


x4

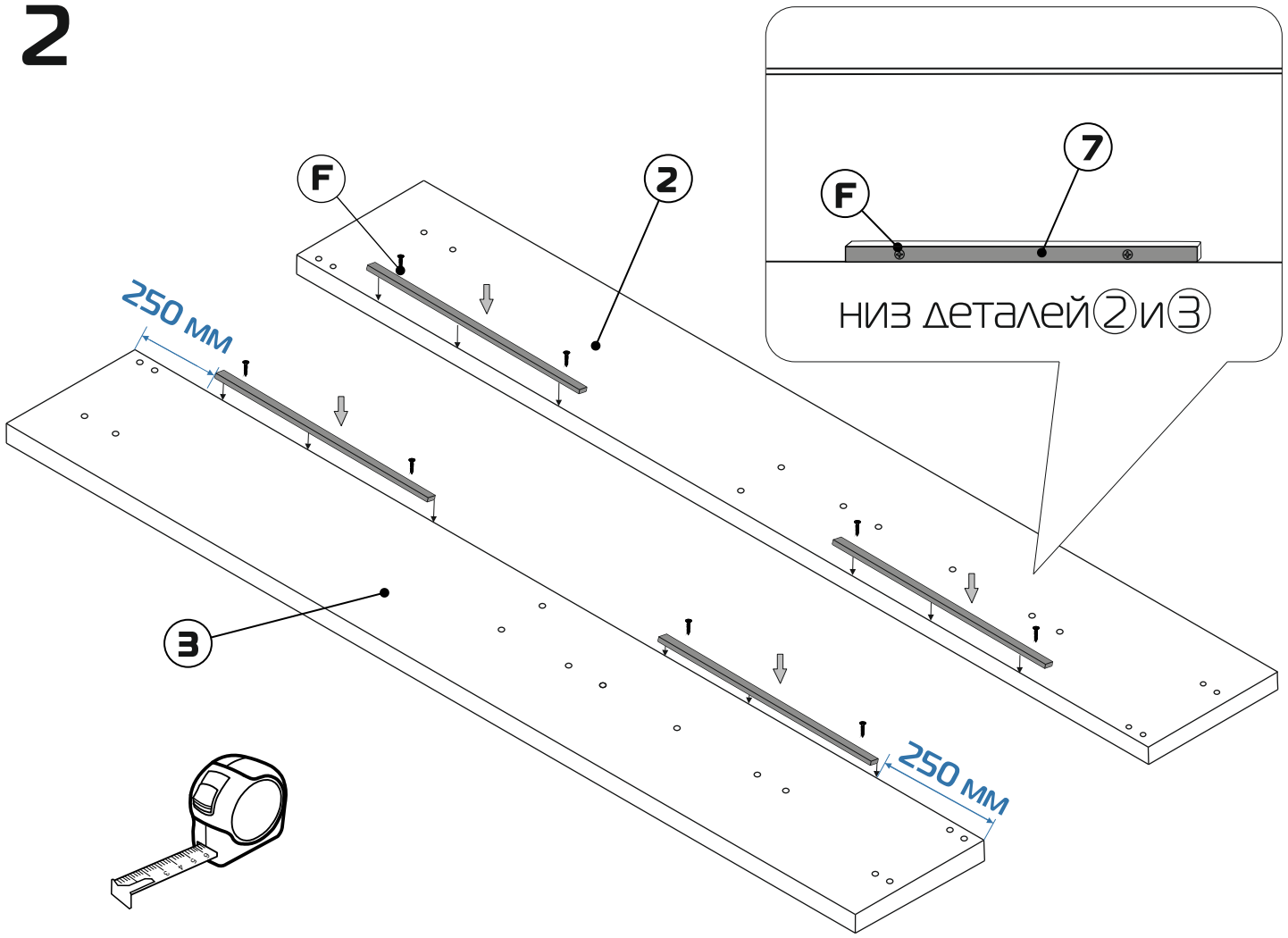


x4

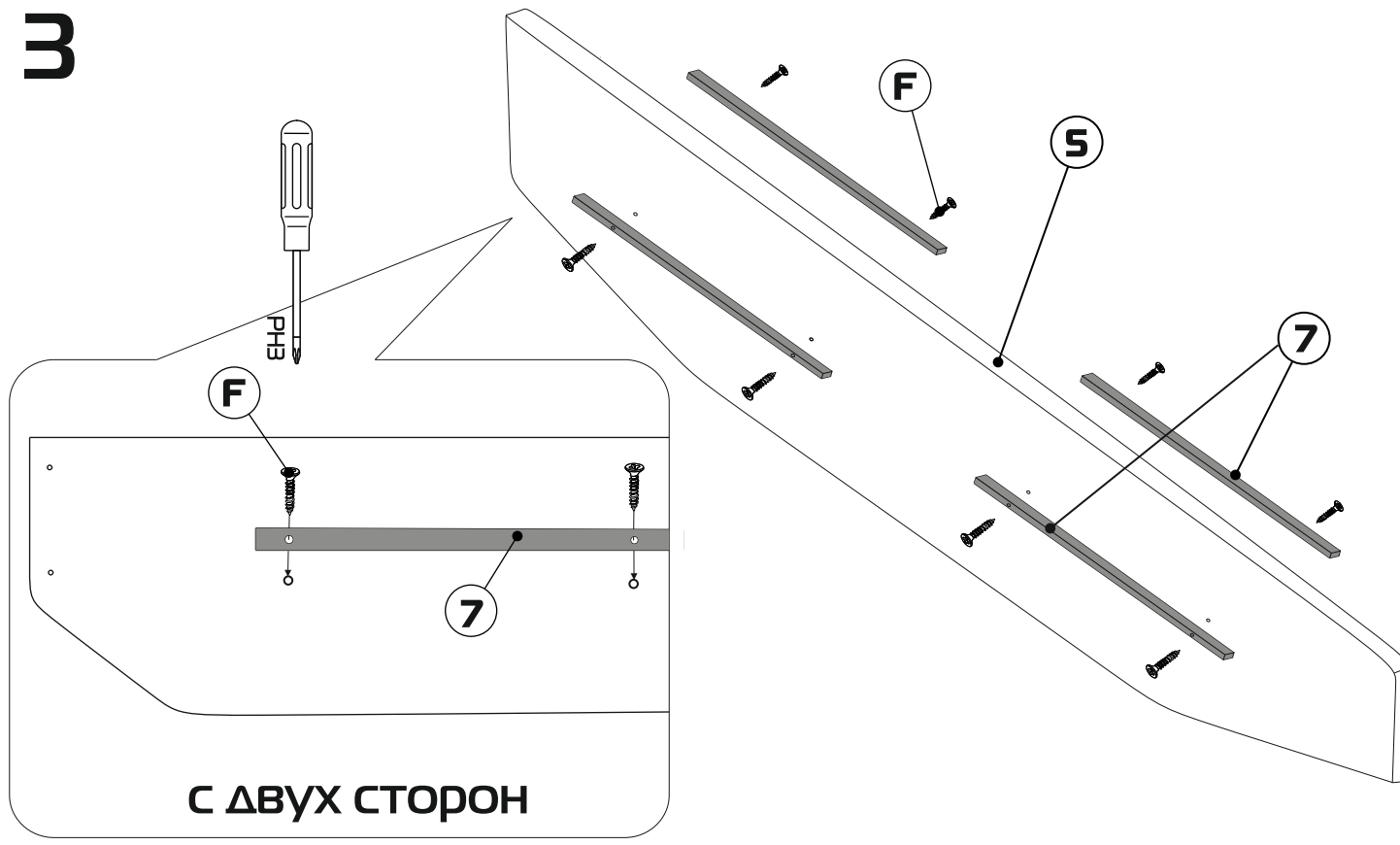
1



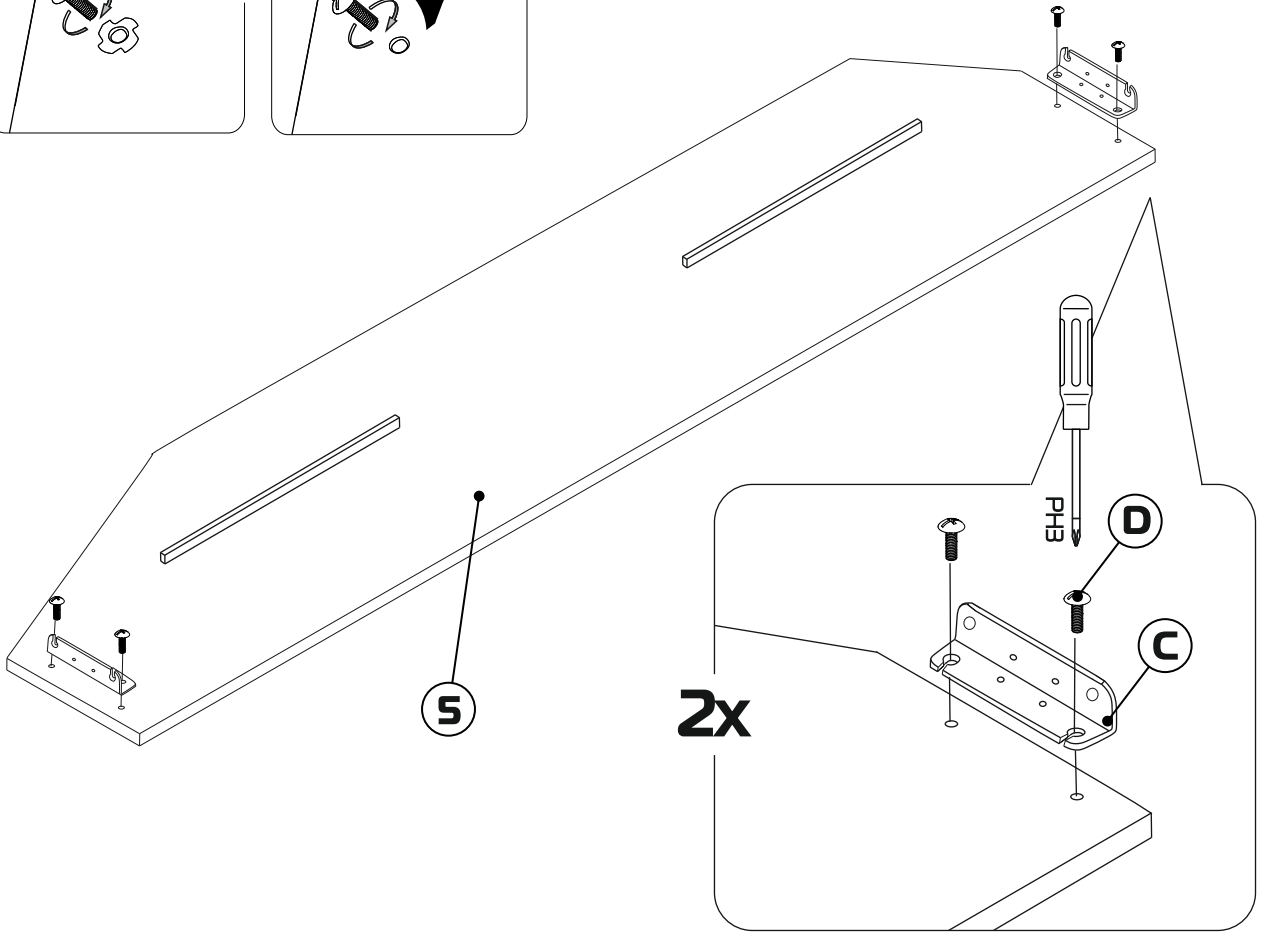
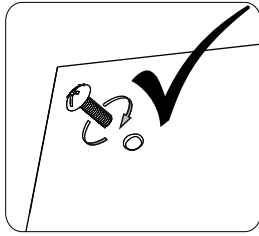
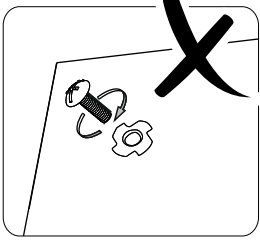
# 2



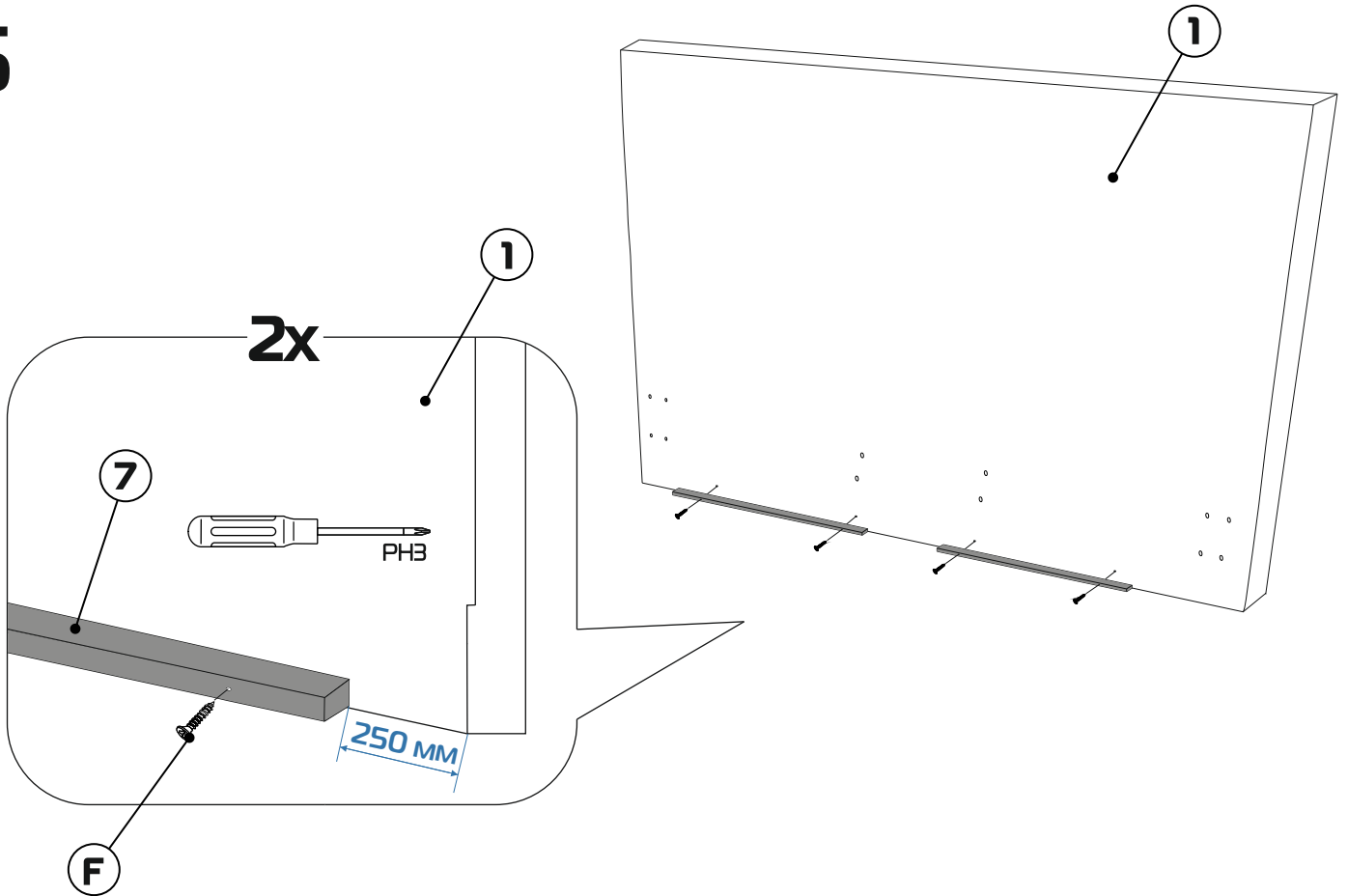
# 3



4



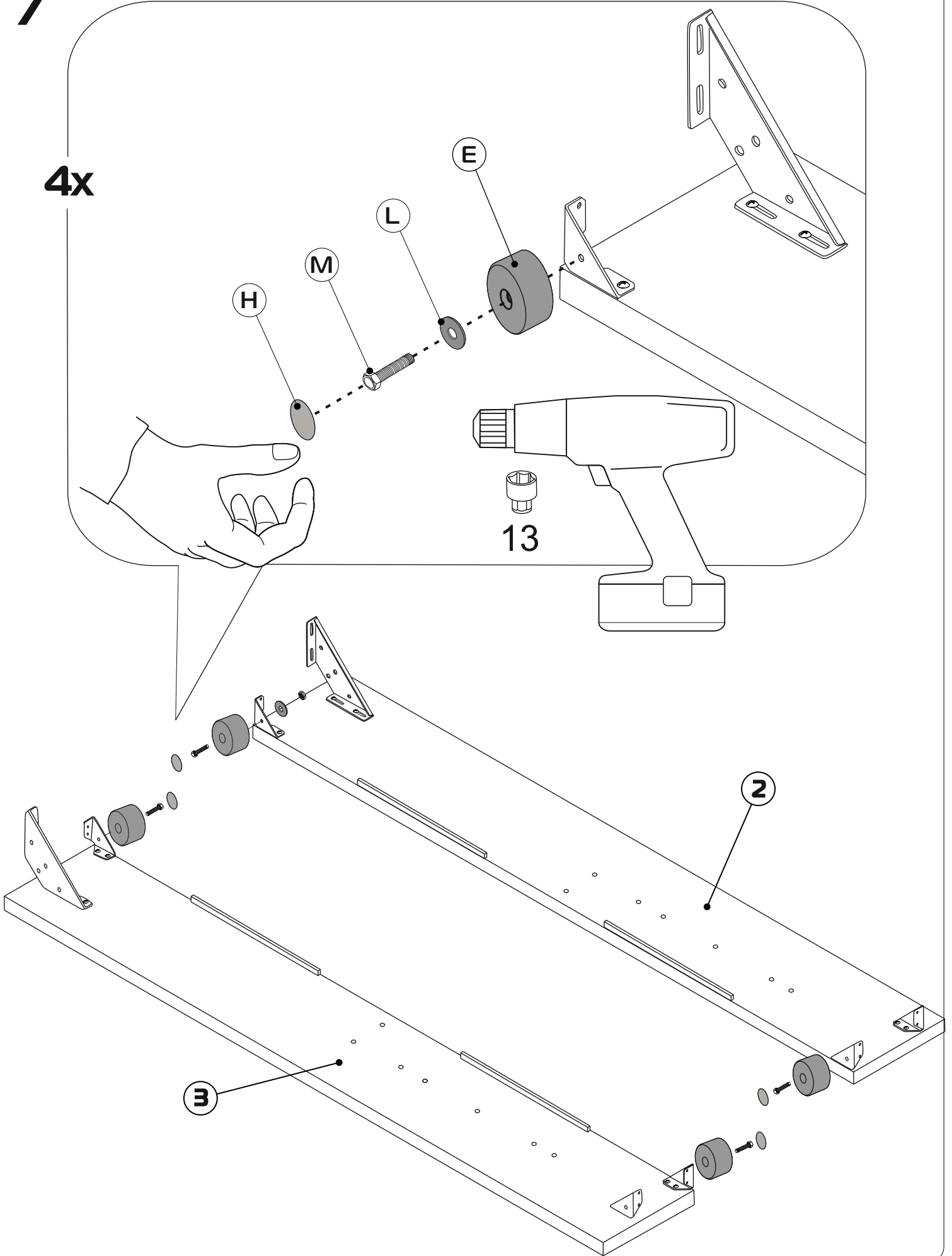
5



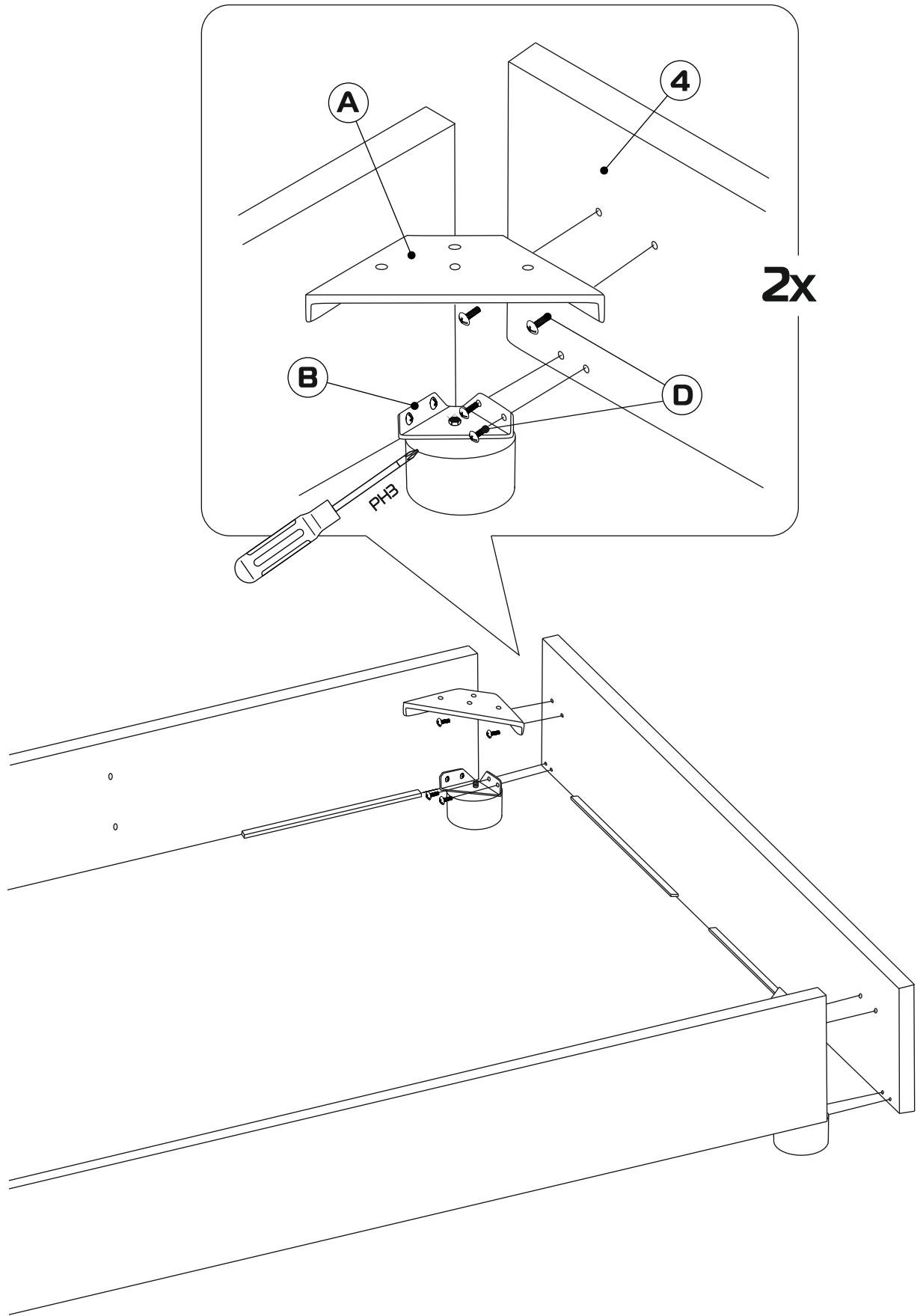


7

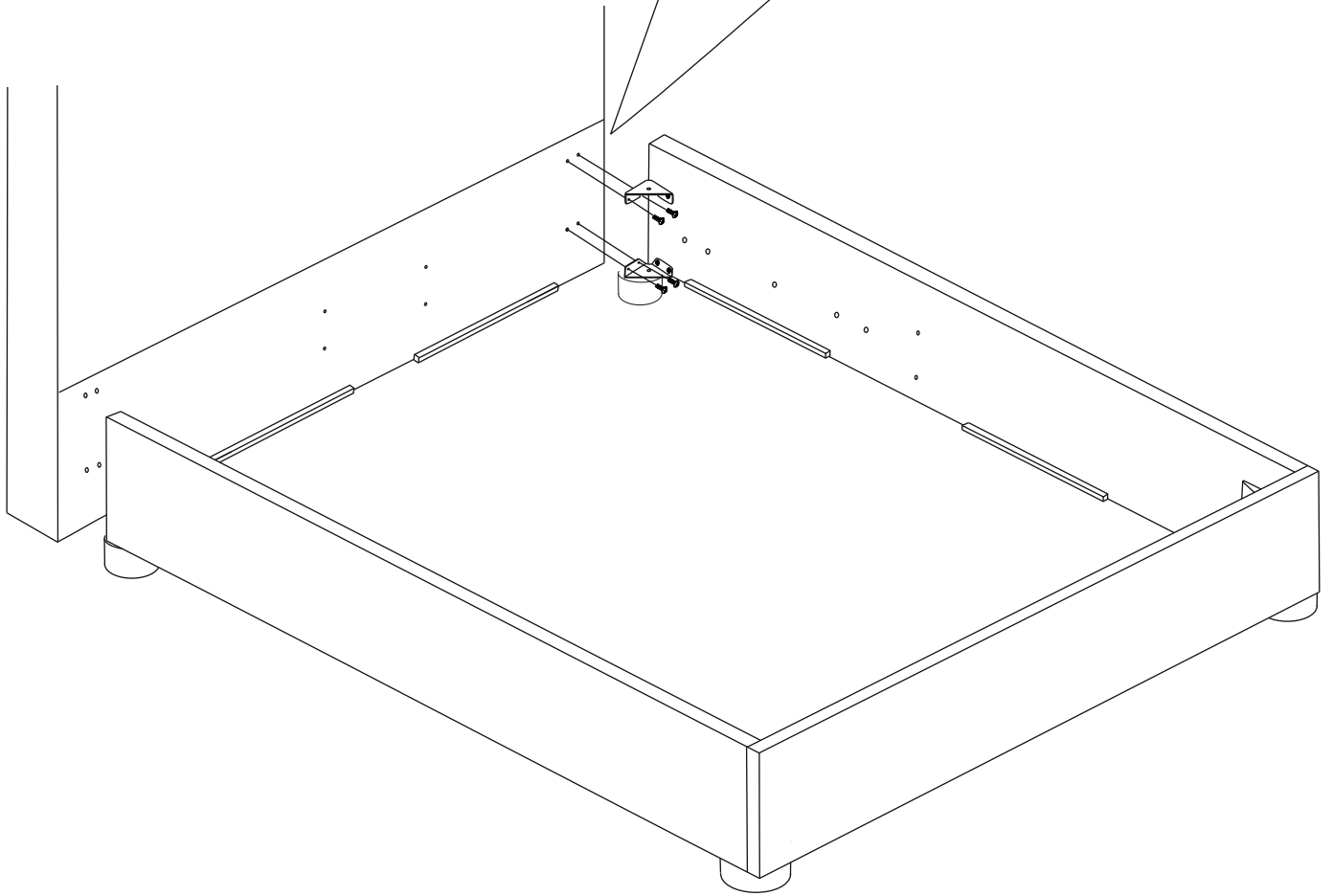
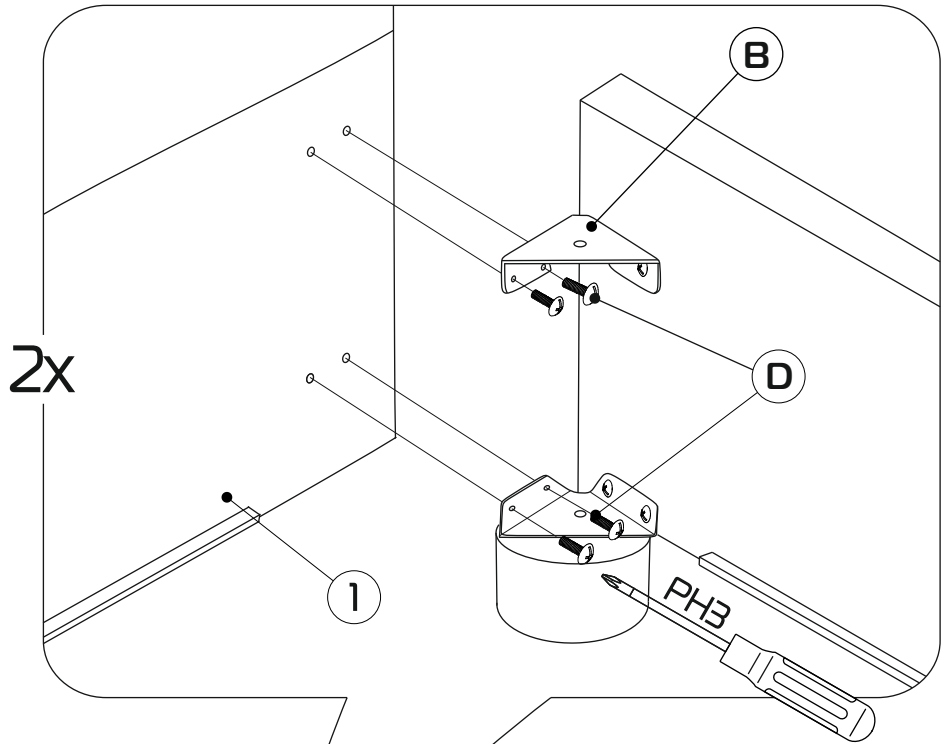
4x



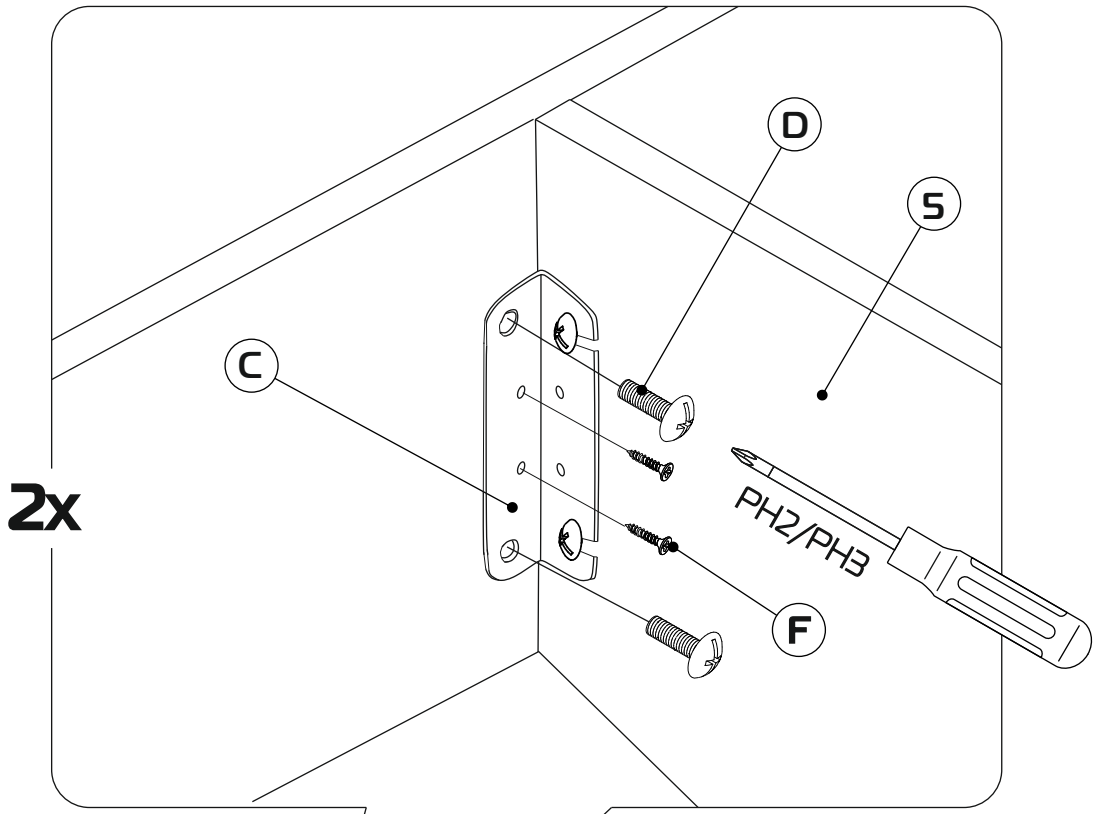
8



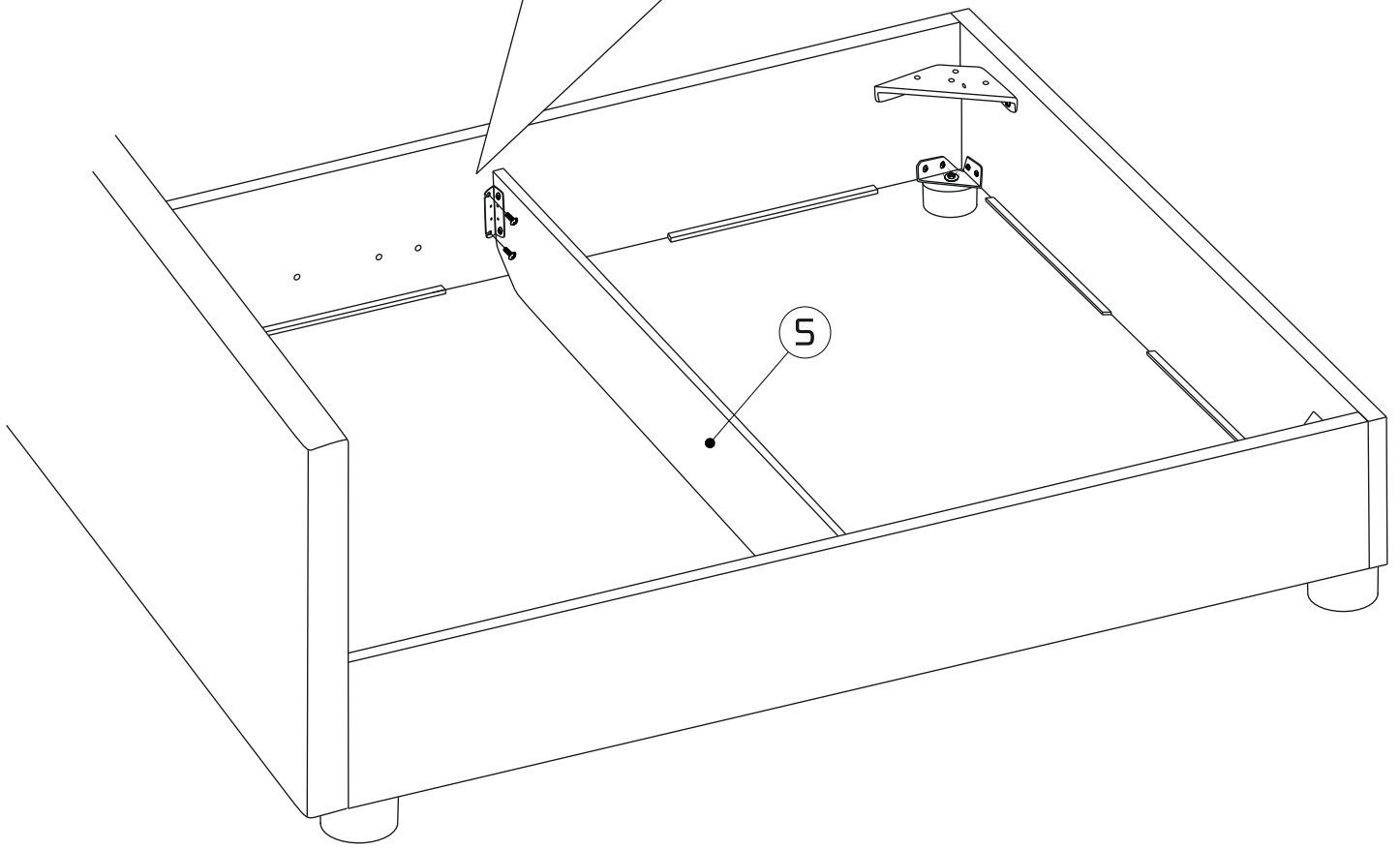
9

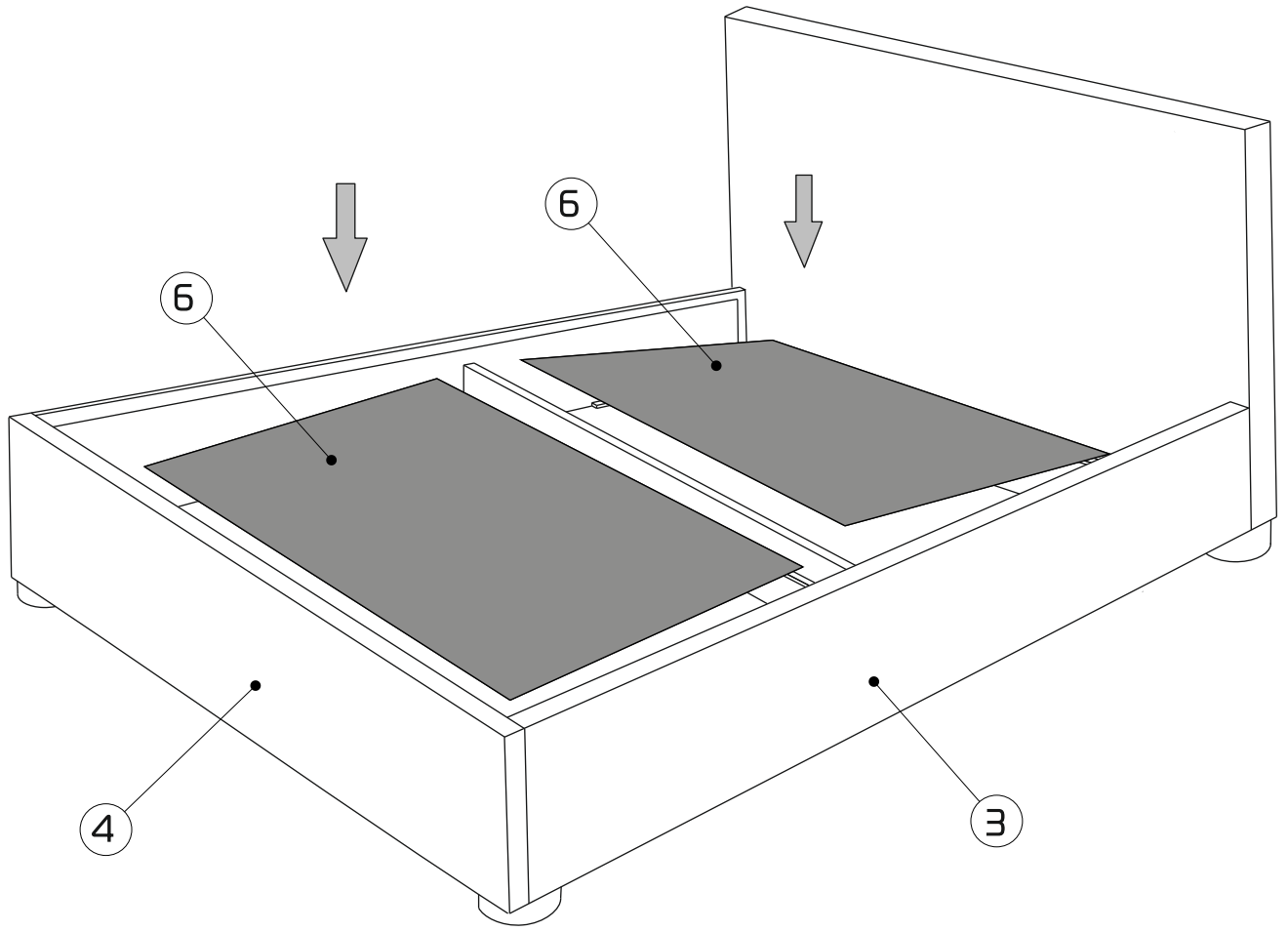


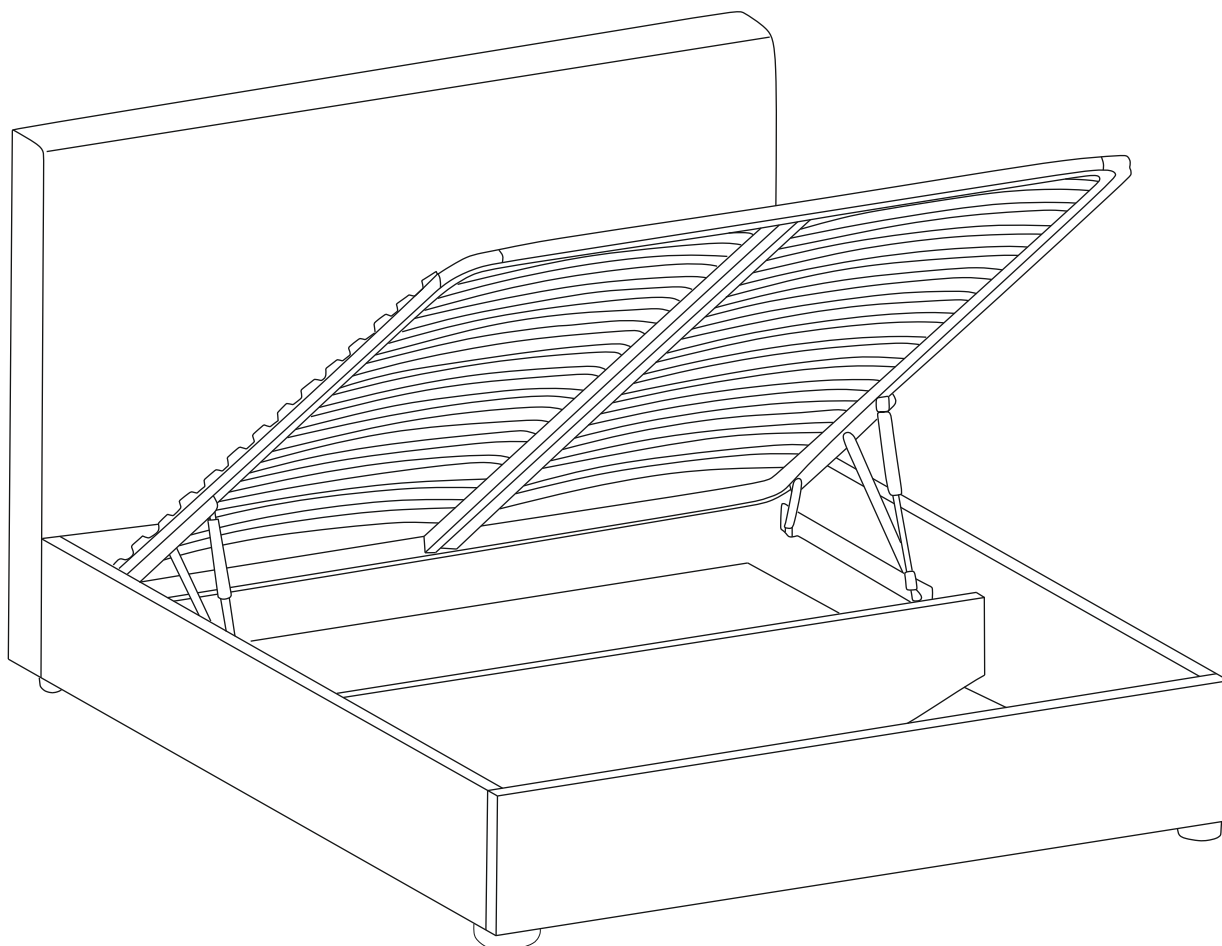
10



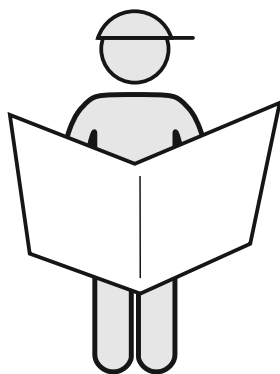
2x



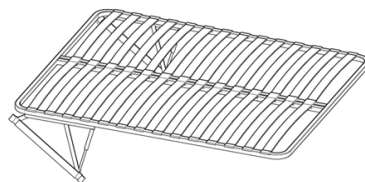




**Эксплуатация подъемного механизма  
без матраса не допускается!**



Кроватное основание  
с механизмом подъема  
ОКПМП 11.142У.01  
140см/160см/180см



Инструкция  
по сборке и эксплуатации