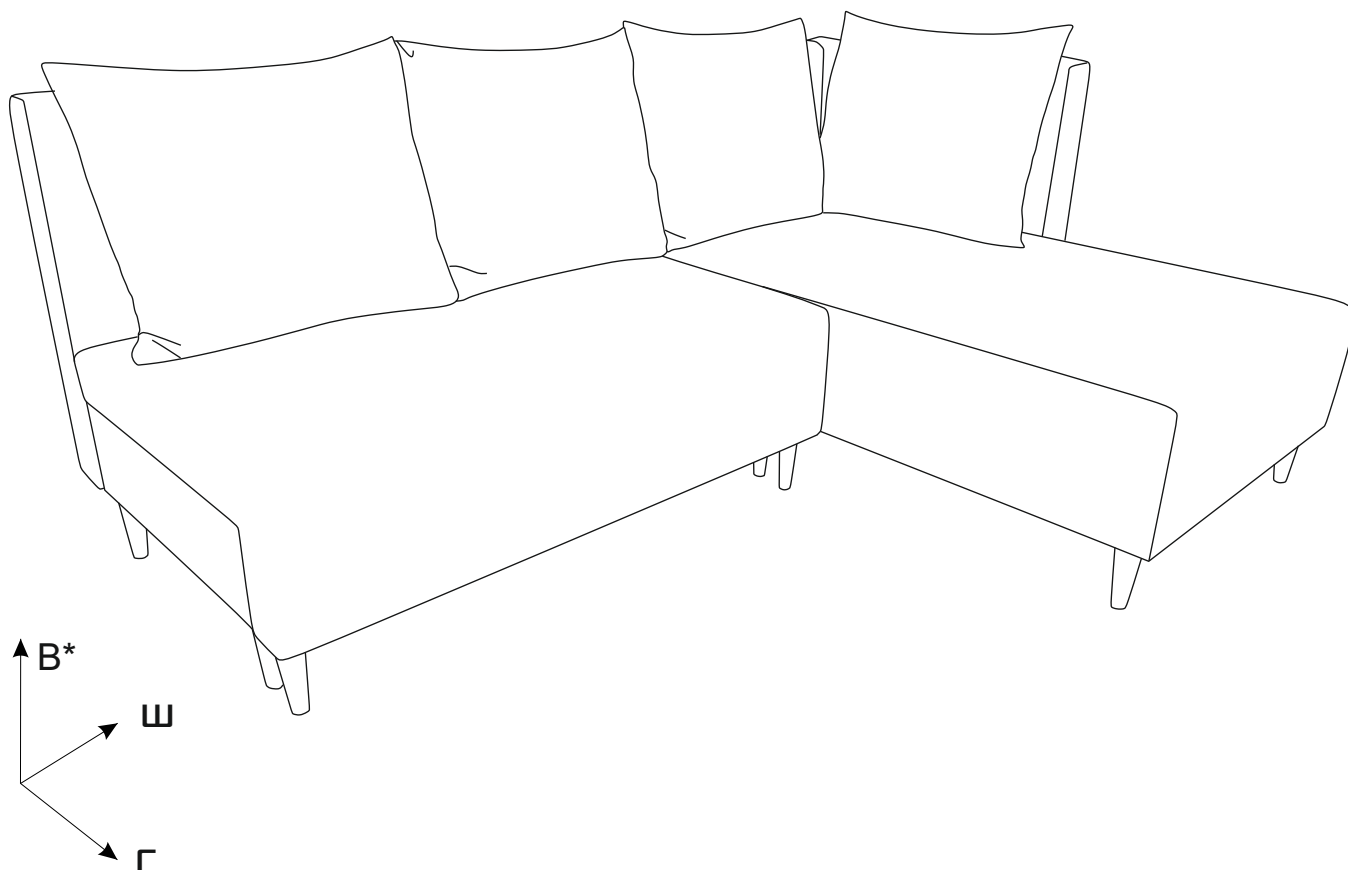




Изготовитель: ООО «Дмитровский мебельный комбинат»
Адрес: Россия, 141800, Московская область, г.Дмитров, ул. Бирлово поле, д.18

Код 595

Угловой диван «Кардифф»



Ш=213 см, Г=152 см, В*=90 см

*Высота по мягкому элементу (приспинной подушке) справочная.

Спальное место - 202x124 см, высота сиденья - 42 см, глубина сиденья с подушкой - 50 см, без подушки - 72 см, высота опор 13 см.

Нагрузка на 1 посадочное (спальное) место 100 кг

Допустимое отклонение габаритных размеров ± 20 мм

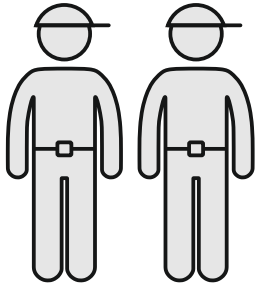
Каркас выполнен с использованием древесины хвойных пород, ЛДСП, ДСП, ДВП, фанеры.

Опоры дивана из массива березы с лакокрасочным покрытием.

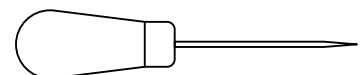
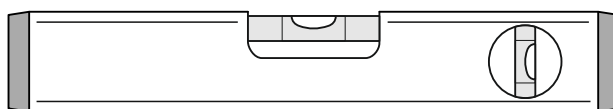
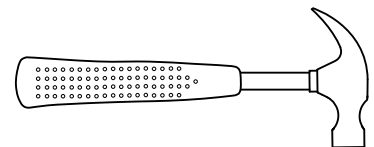
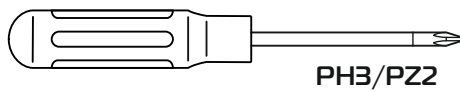
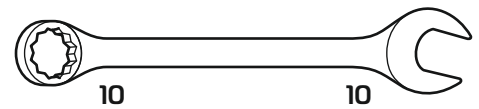
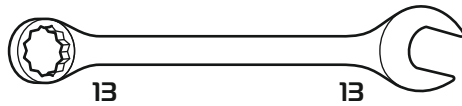
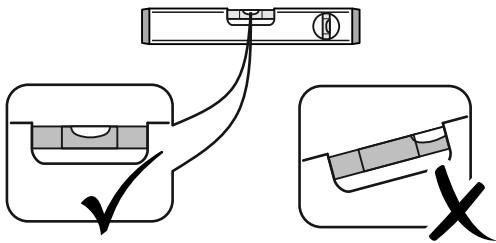
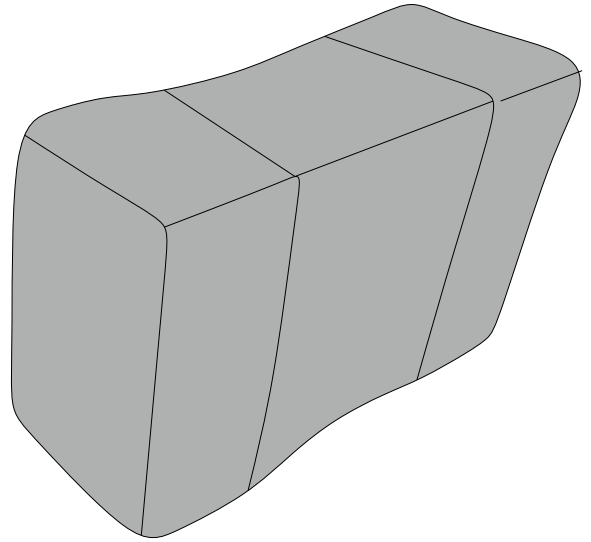
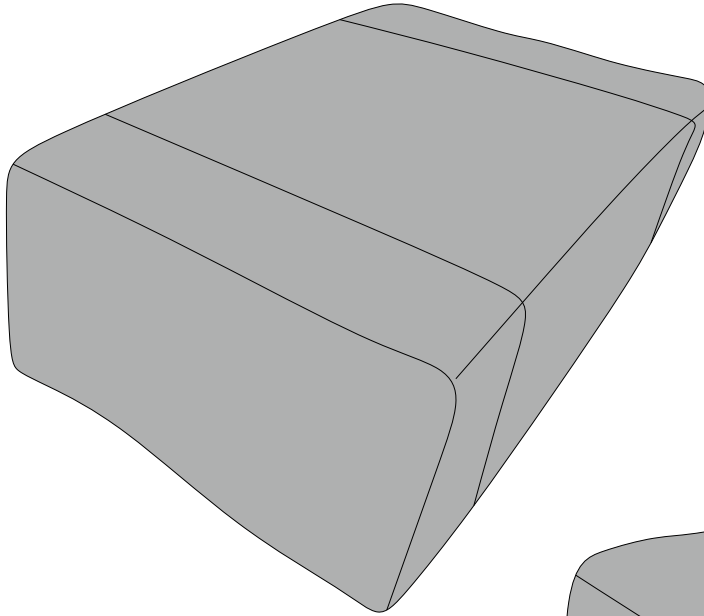
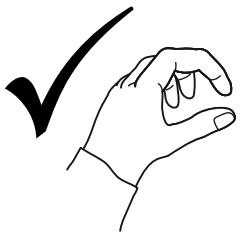
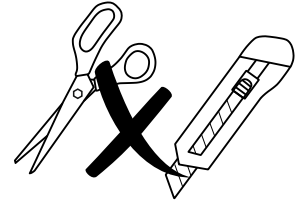
Наполнение. Сиденье сформировано с применением высокоэластичного пенополиуретана (ППУ).

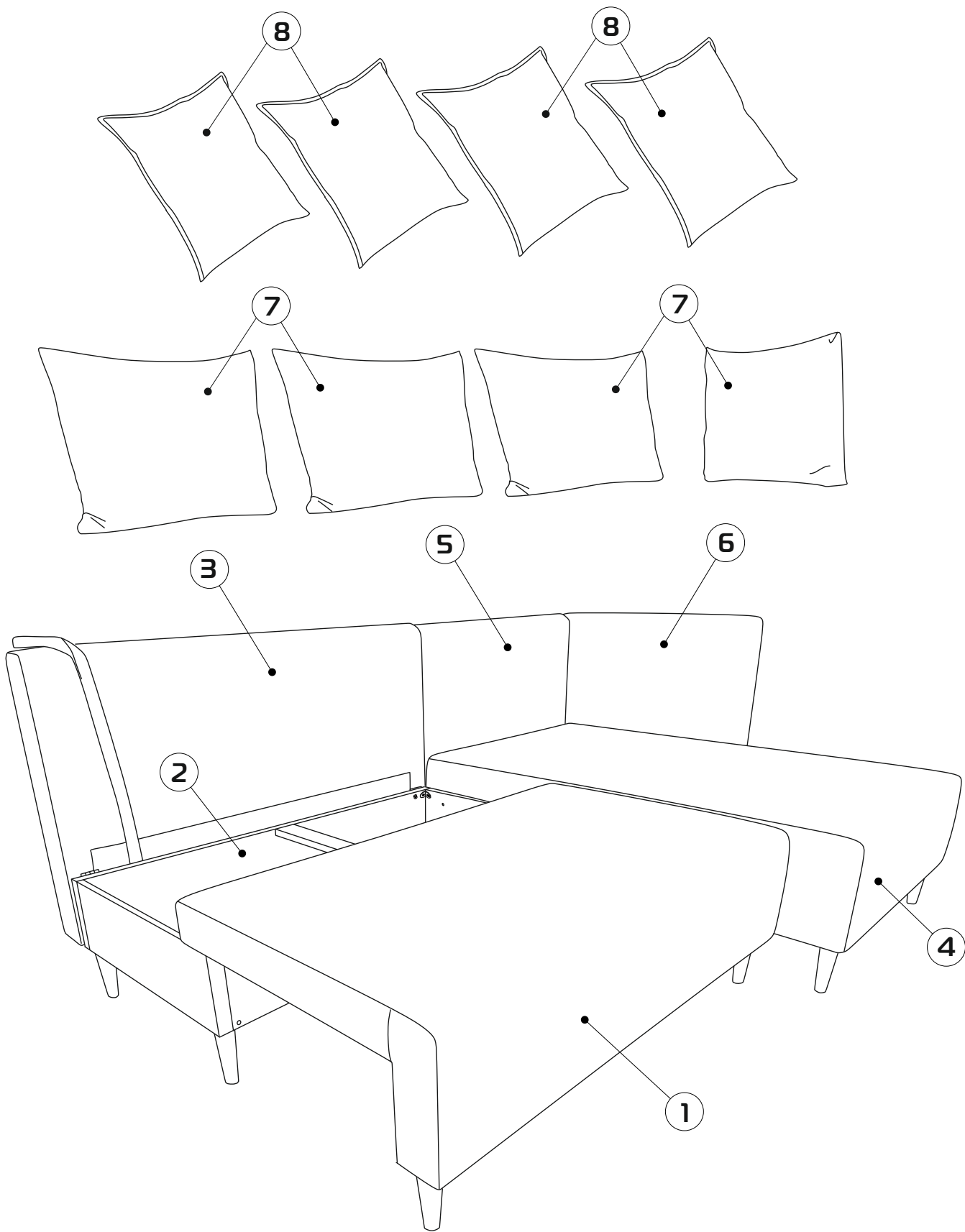
Наполнитель приспинных подушек - смесь 70/30 (синтепух/ крошка ППУ).

Чехол спального места выполнен из современной мебельной ткани.

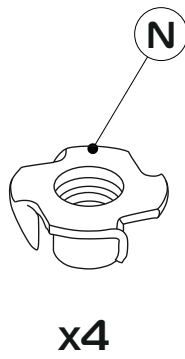
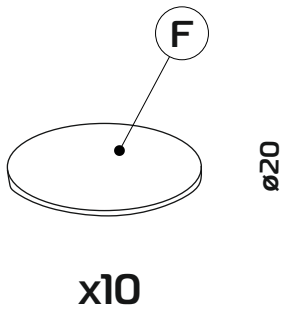
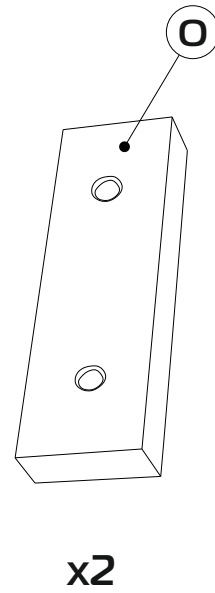
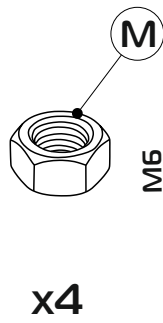
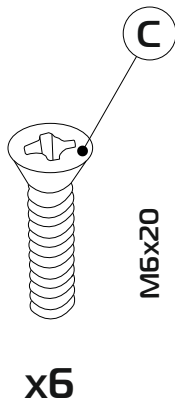
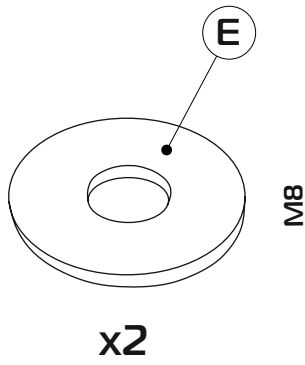
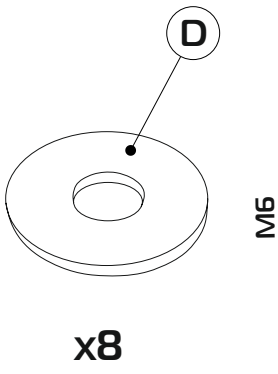
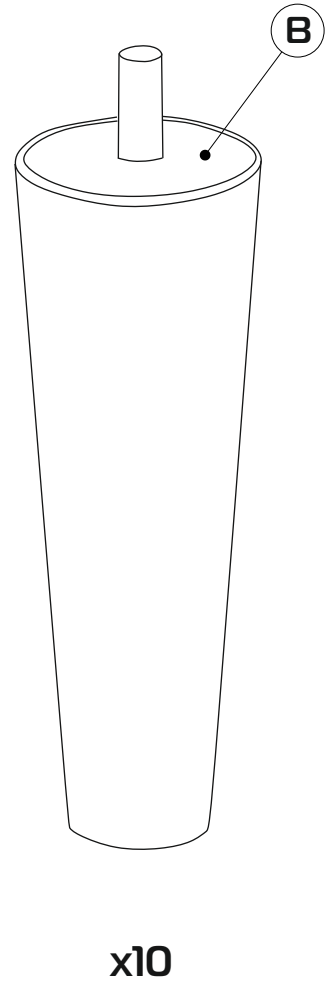
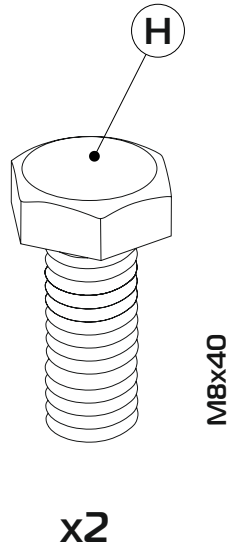
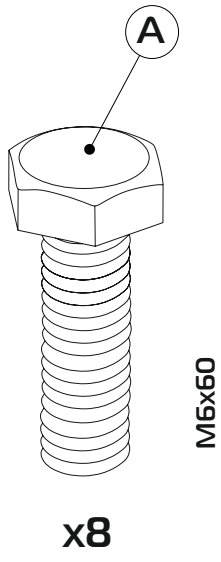


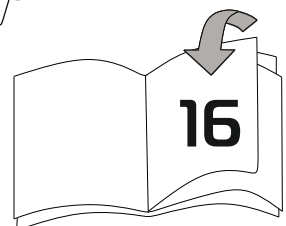
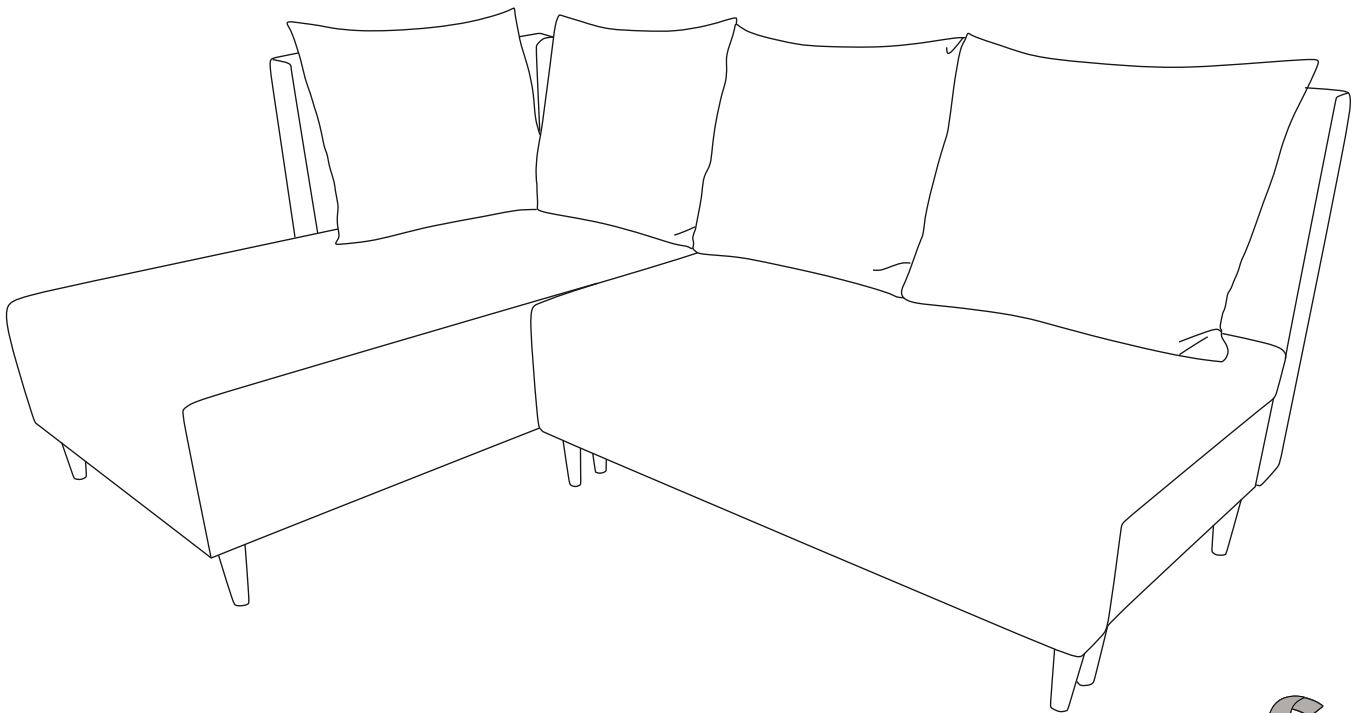
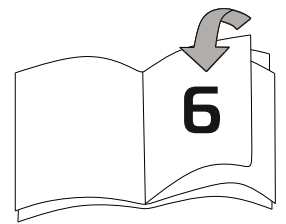
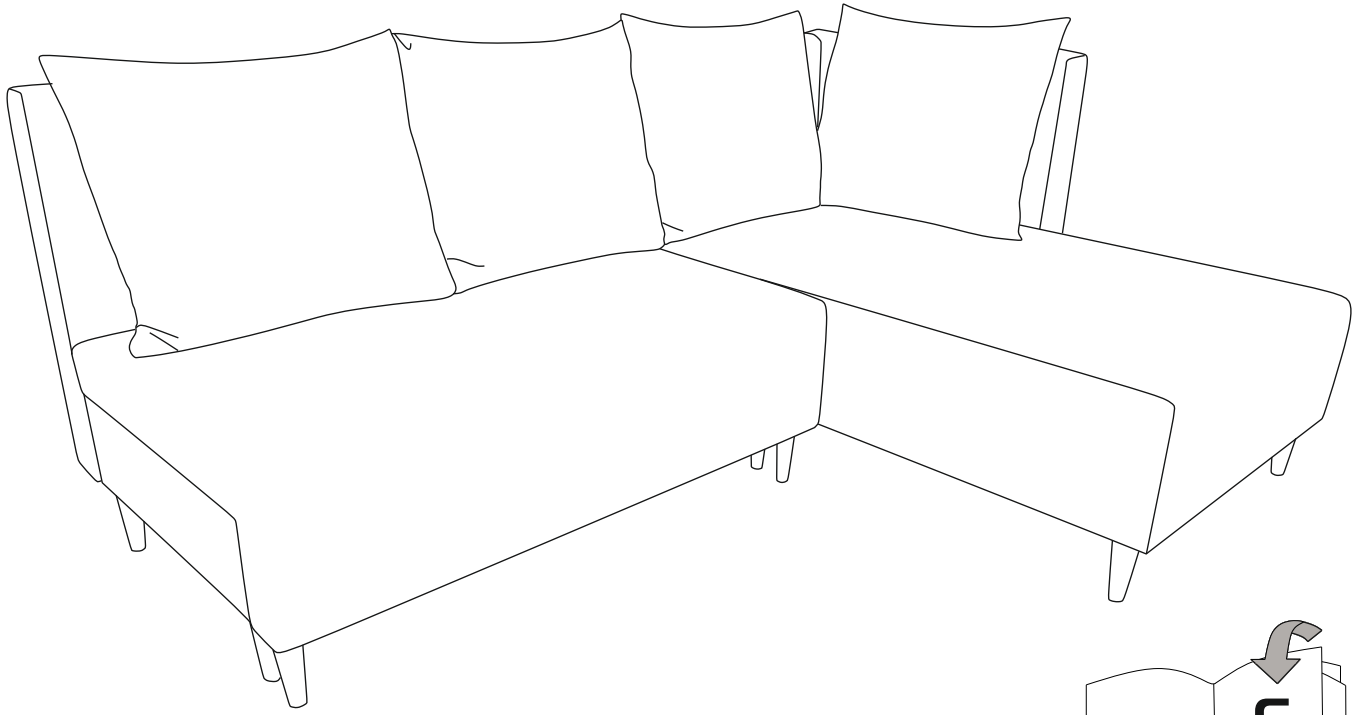
35-40 min



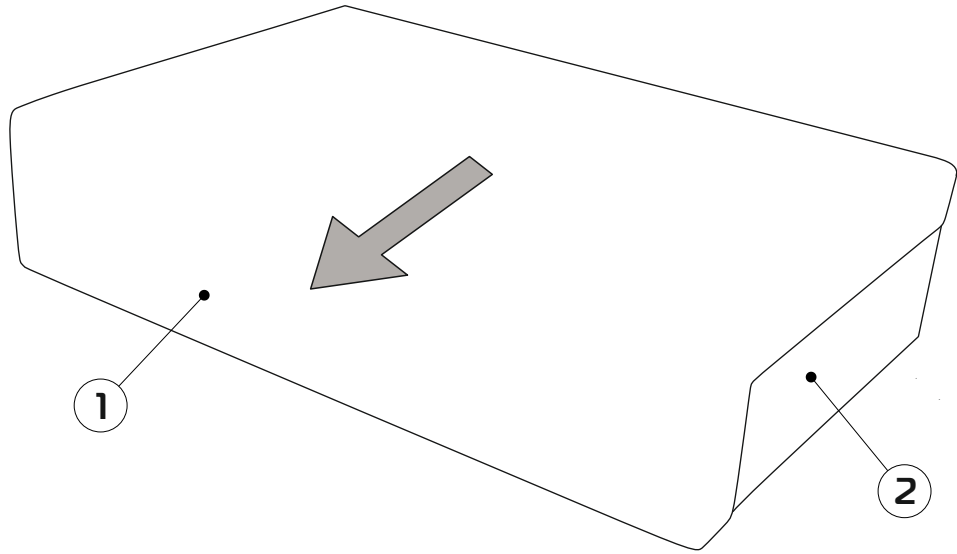


- | | | |
|--------|--------|--------|
| ① - x1 | ④ - x1 | ⑦ - x4 |
| ② - x1 | ⑤ - x1 | ⑧ - x4 |
| ③ - x1 | ⑥ - x1 | |

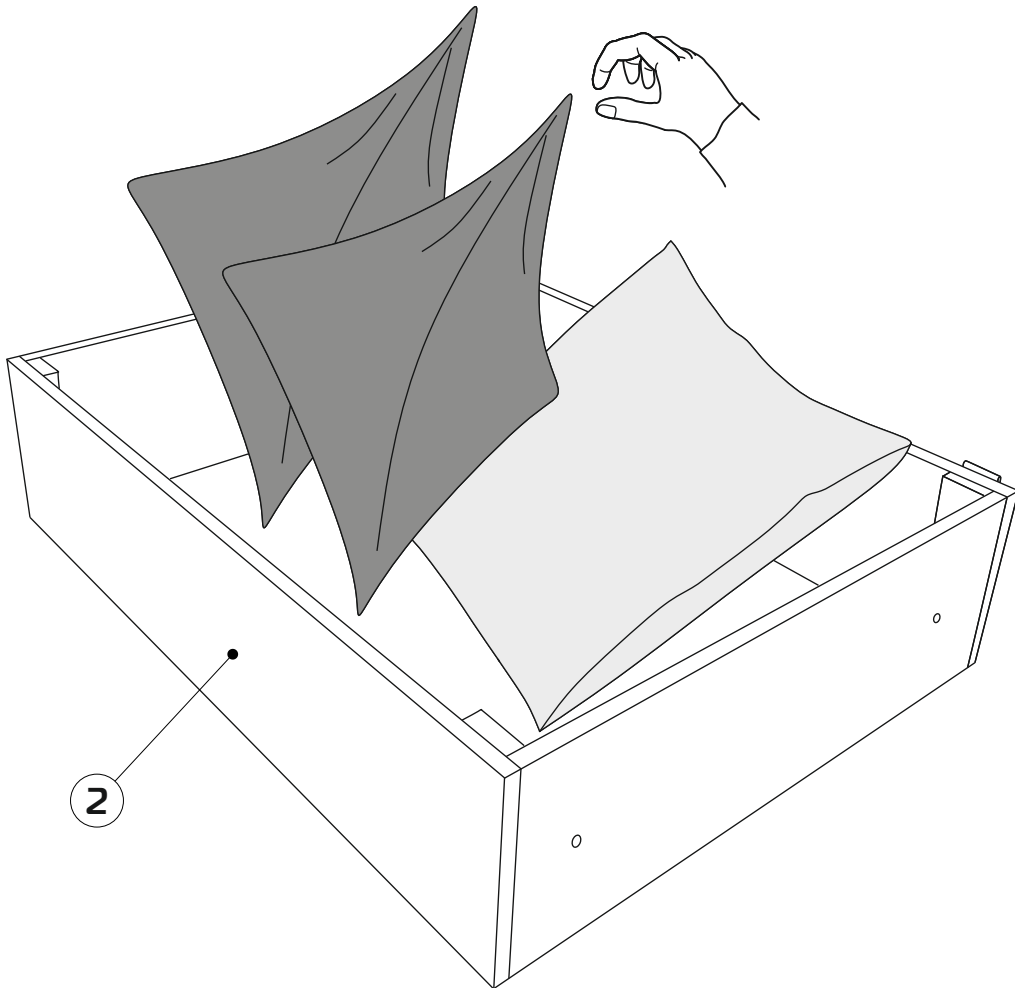




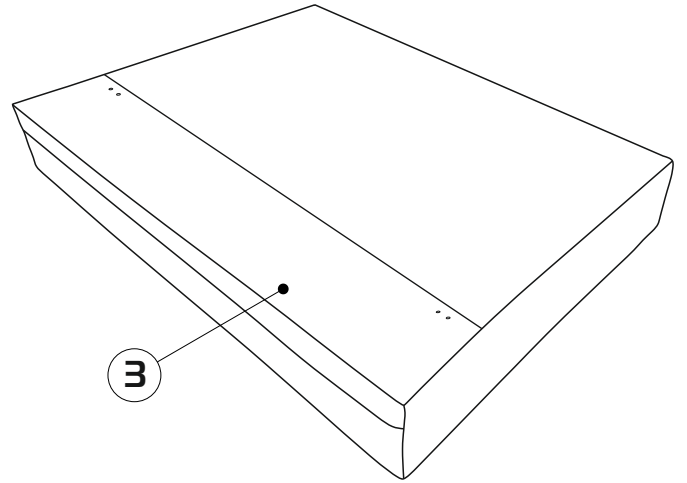
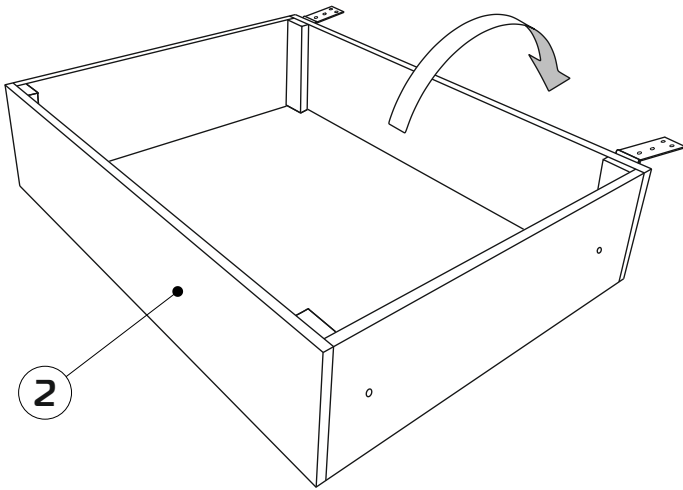
1



2

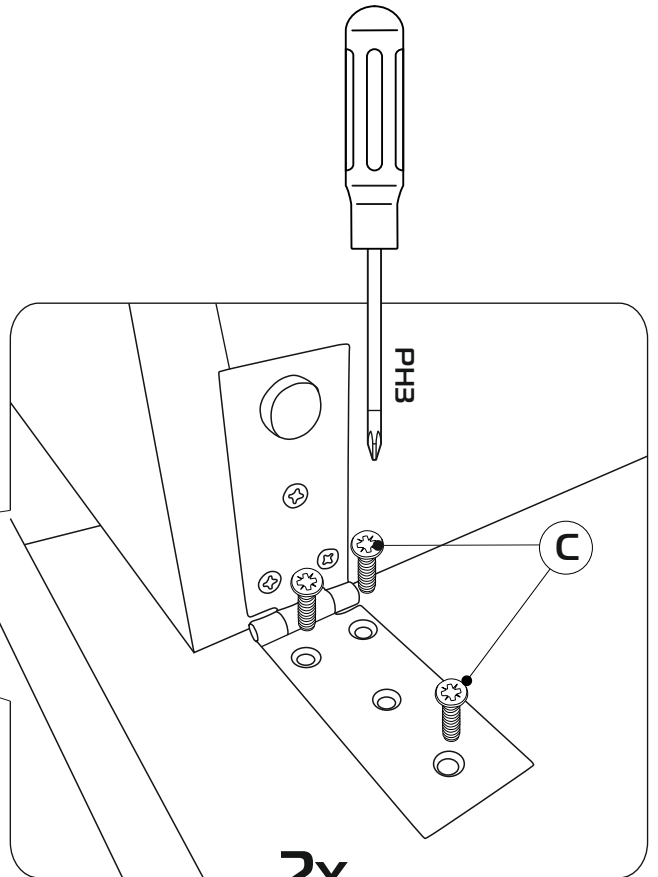
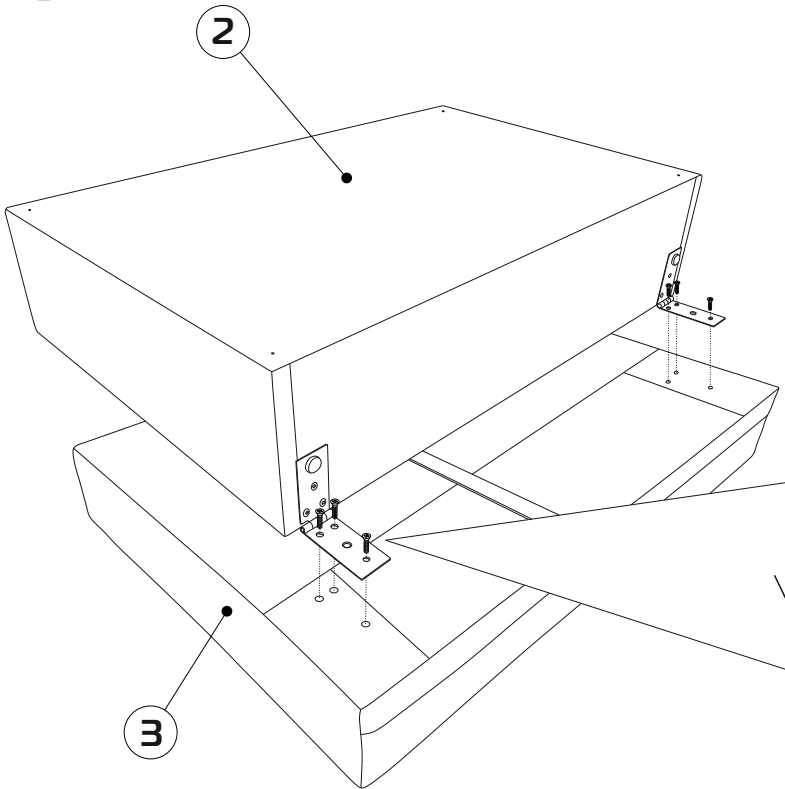


3

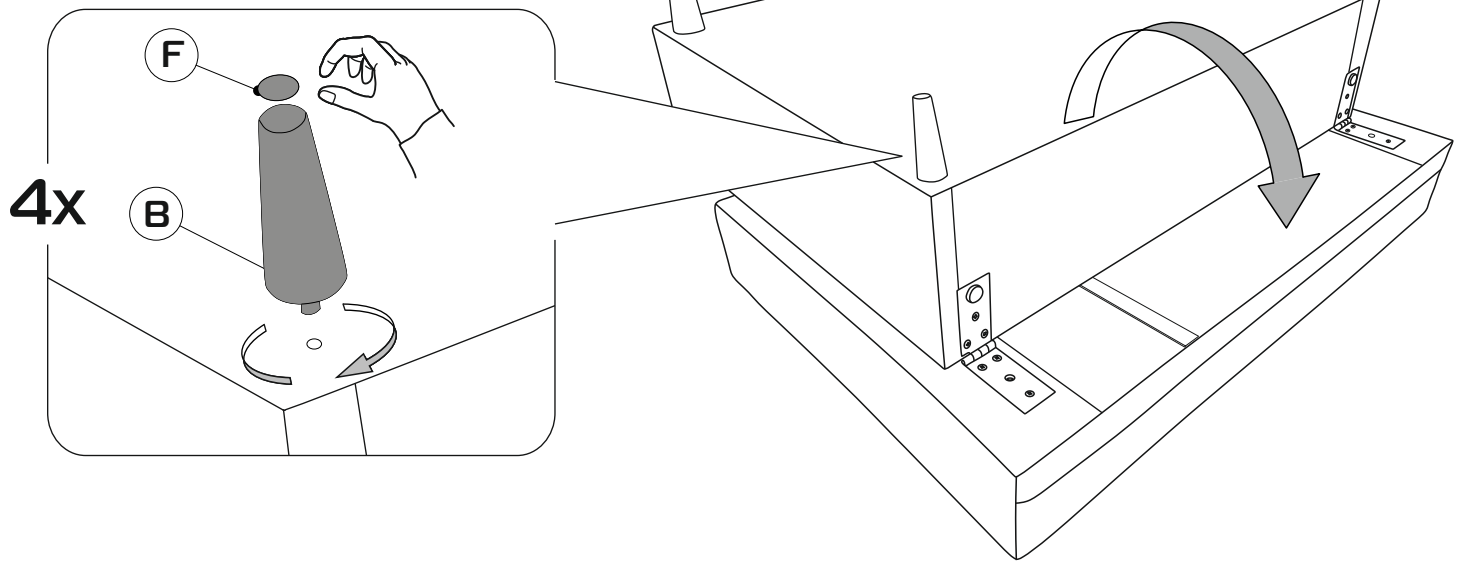


2x

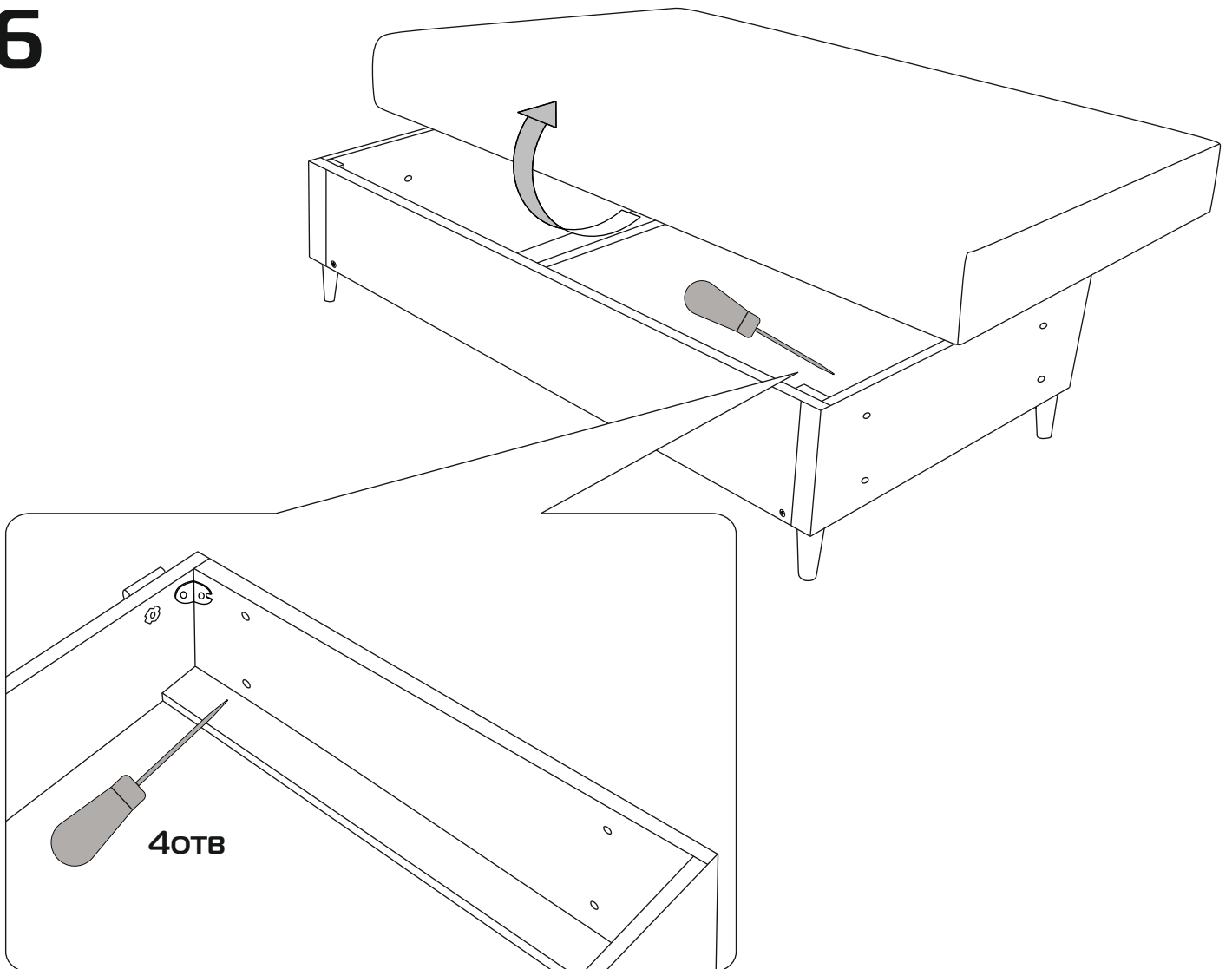
4



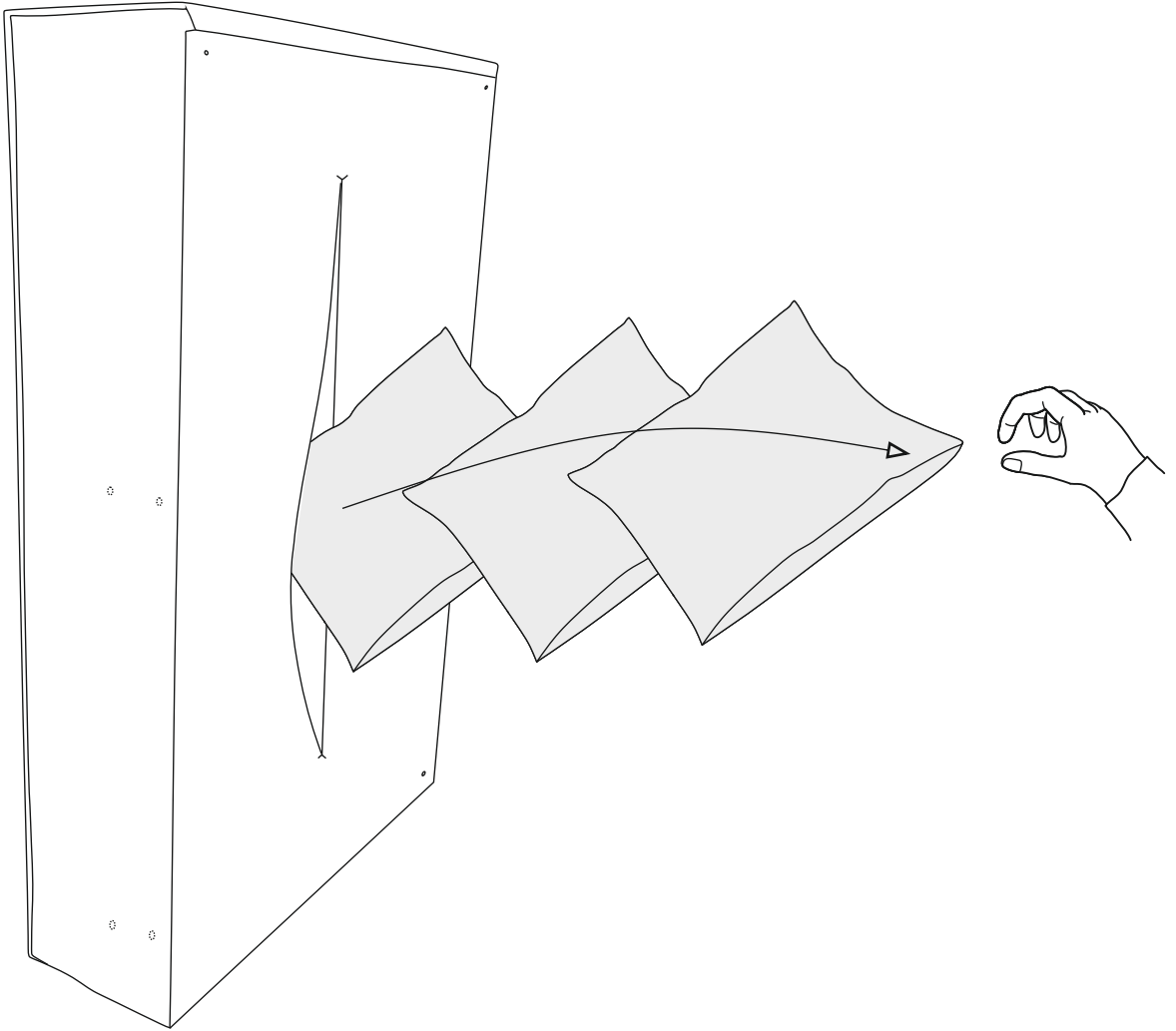
5



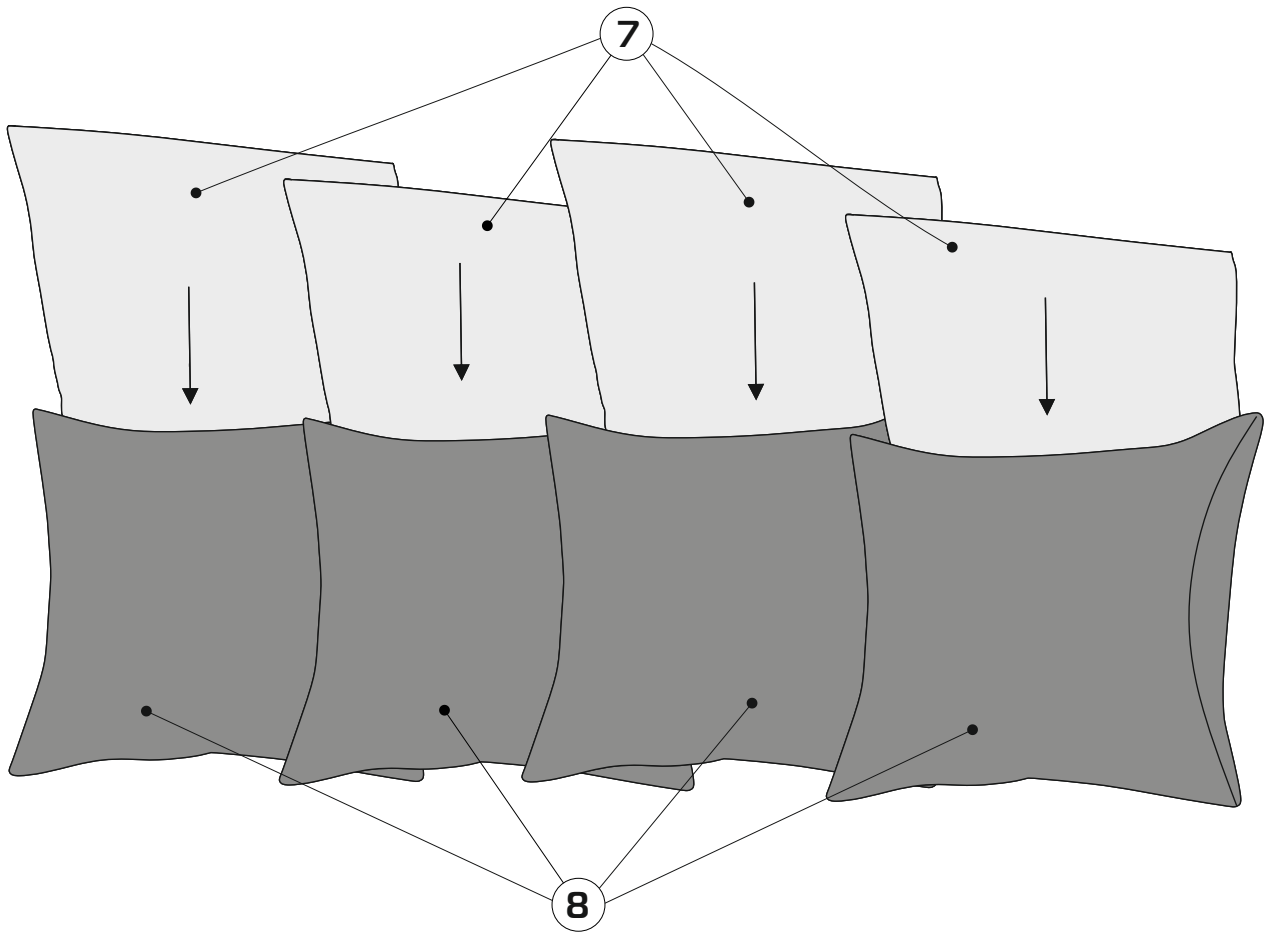
6



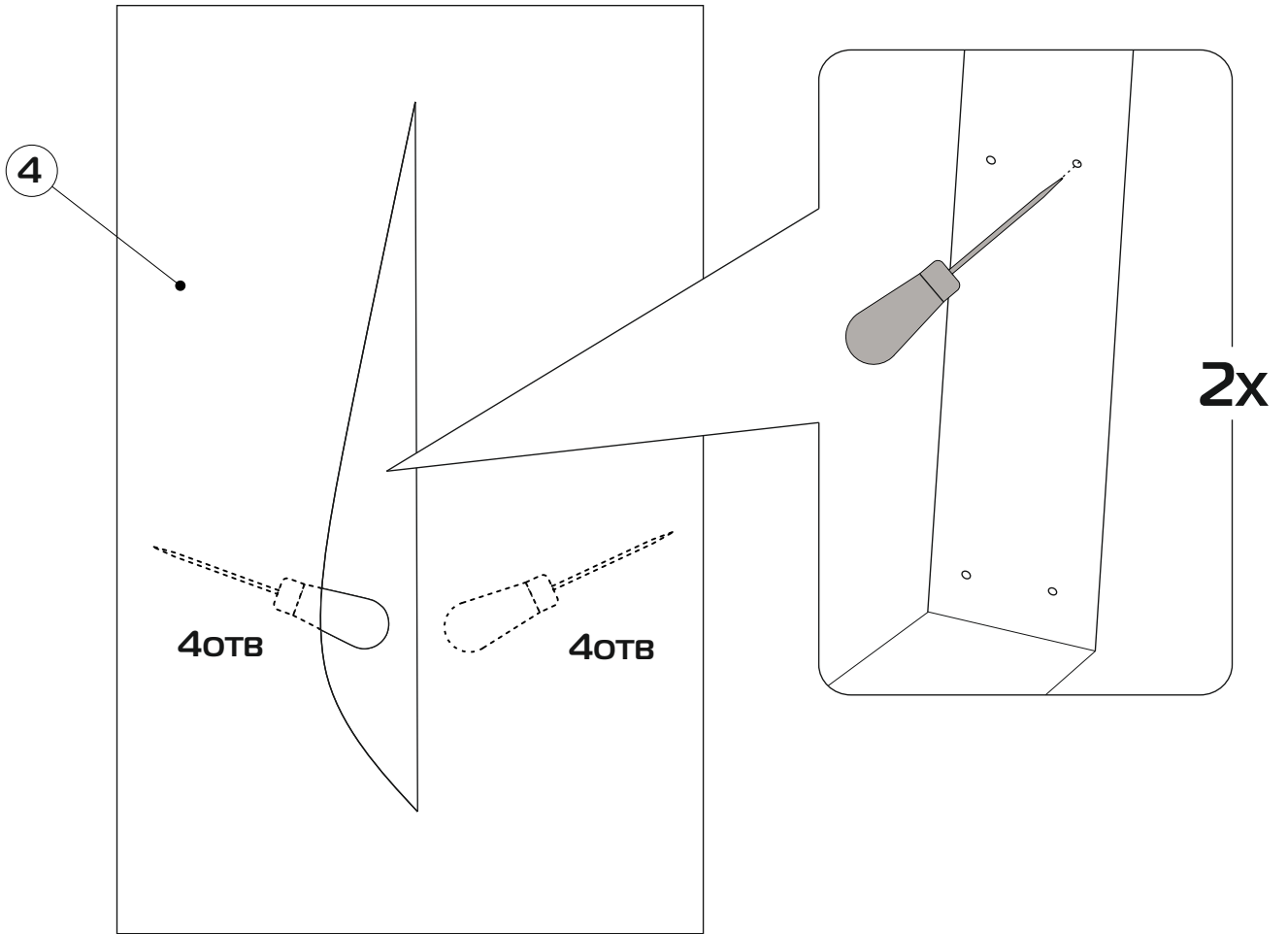
7



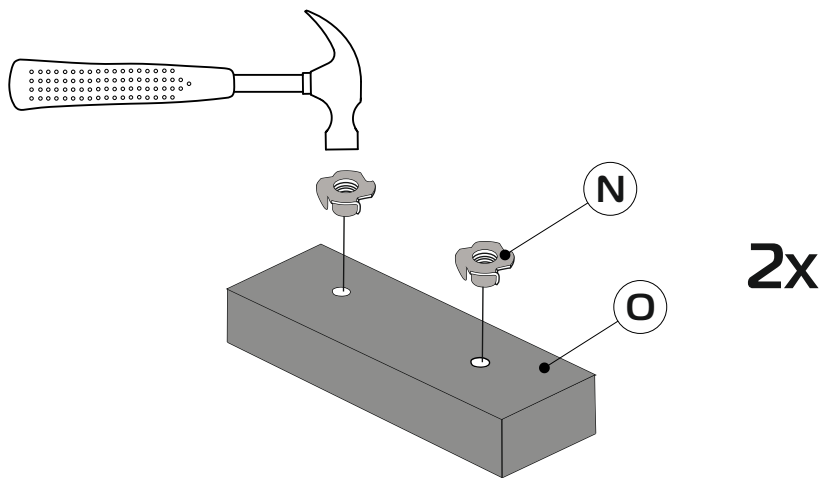
8

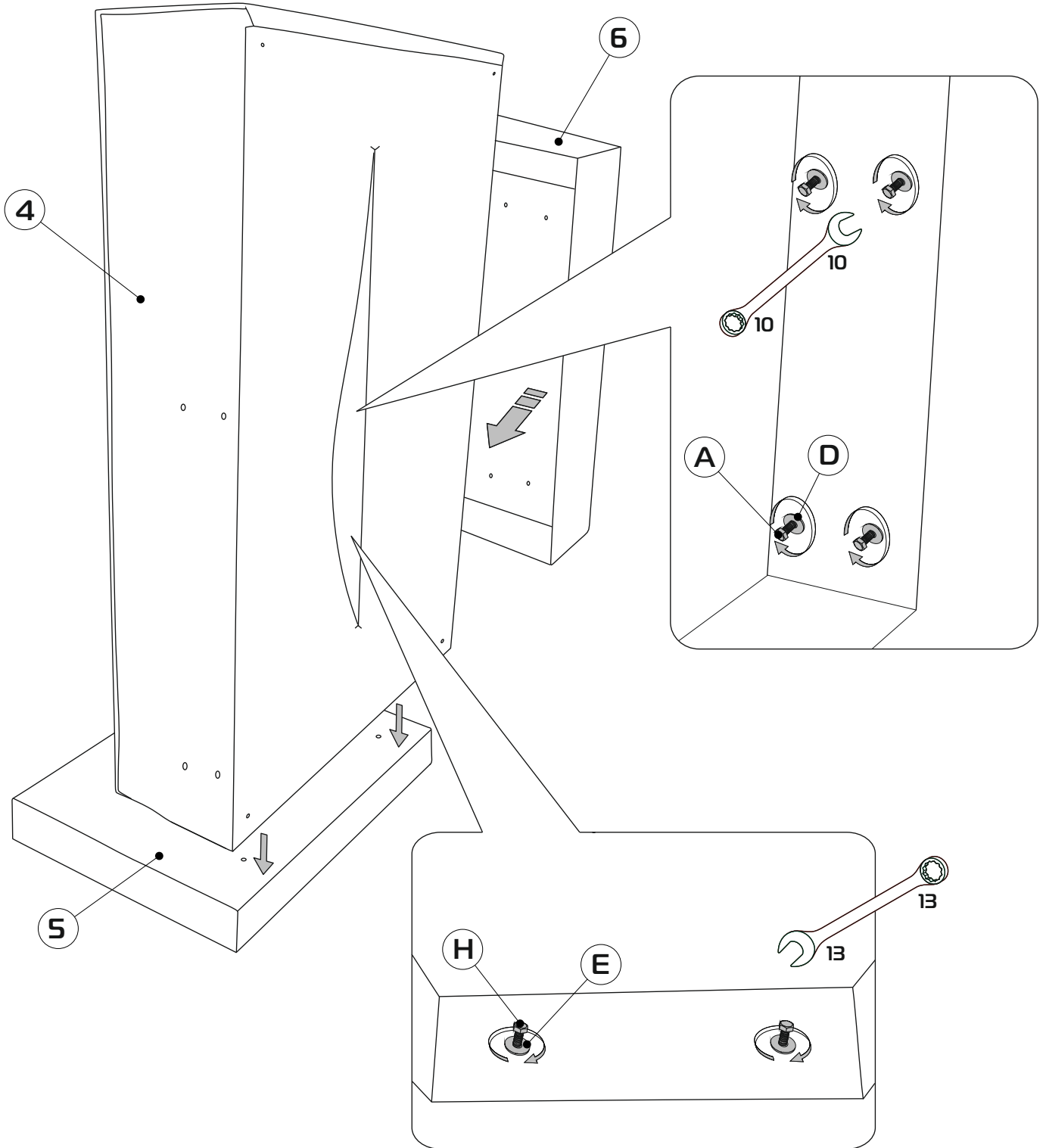
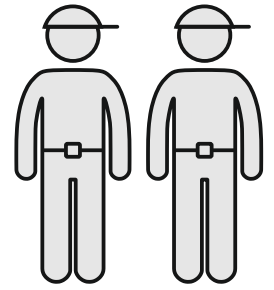


9

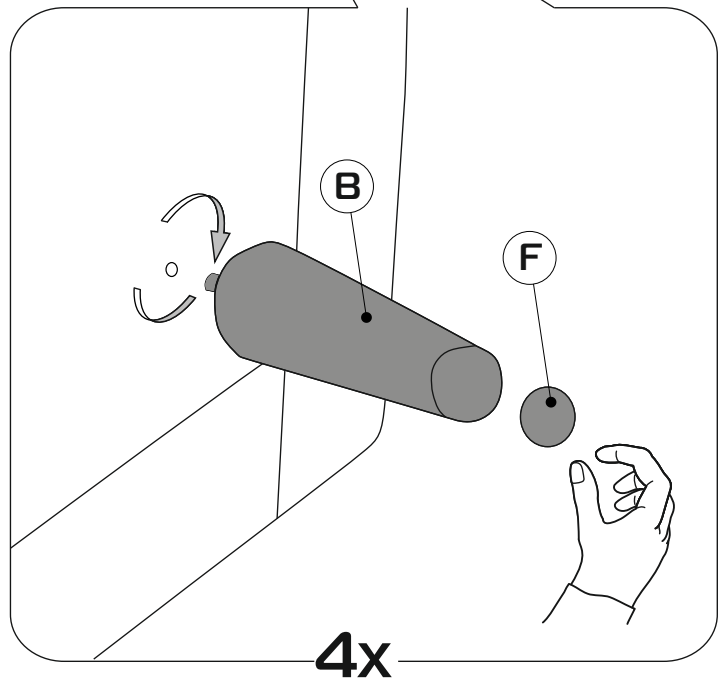
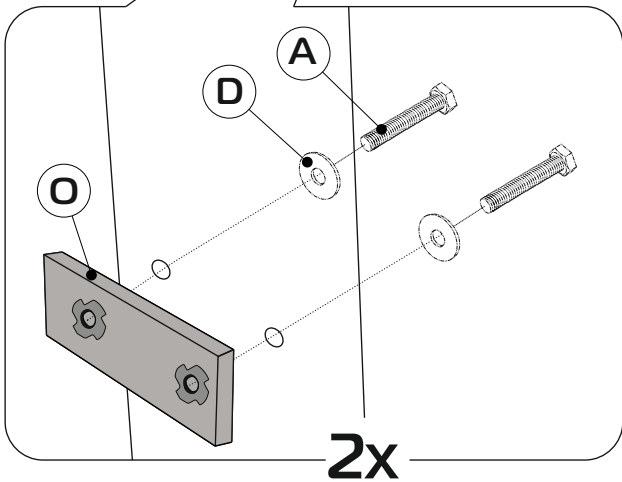
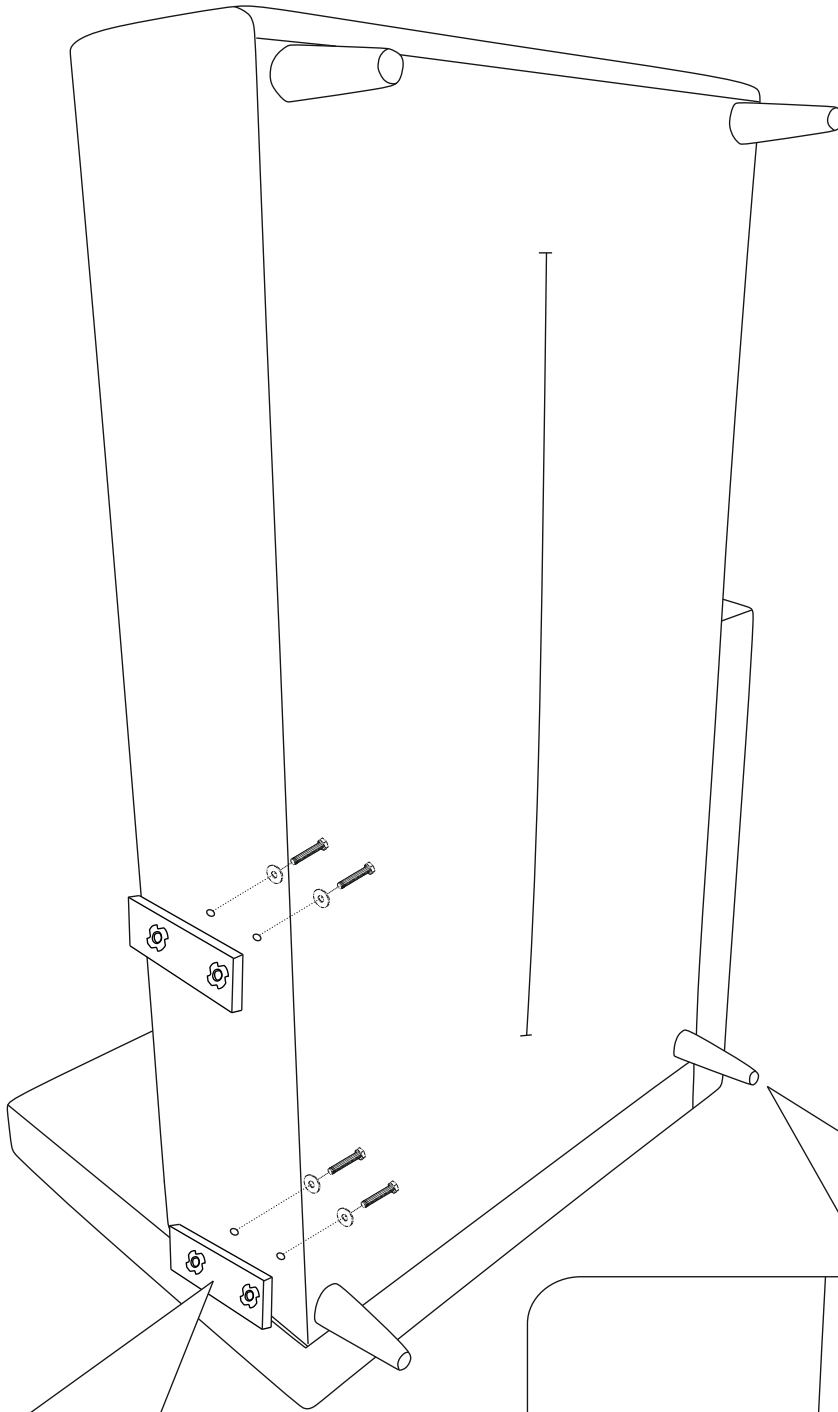


10

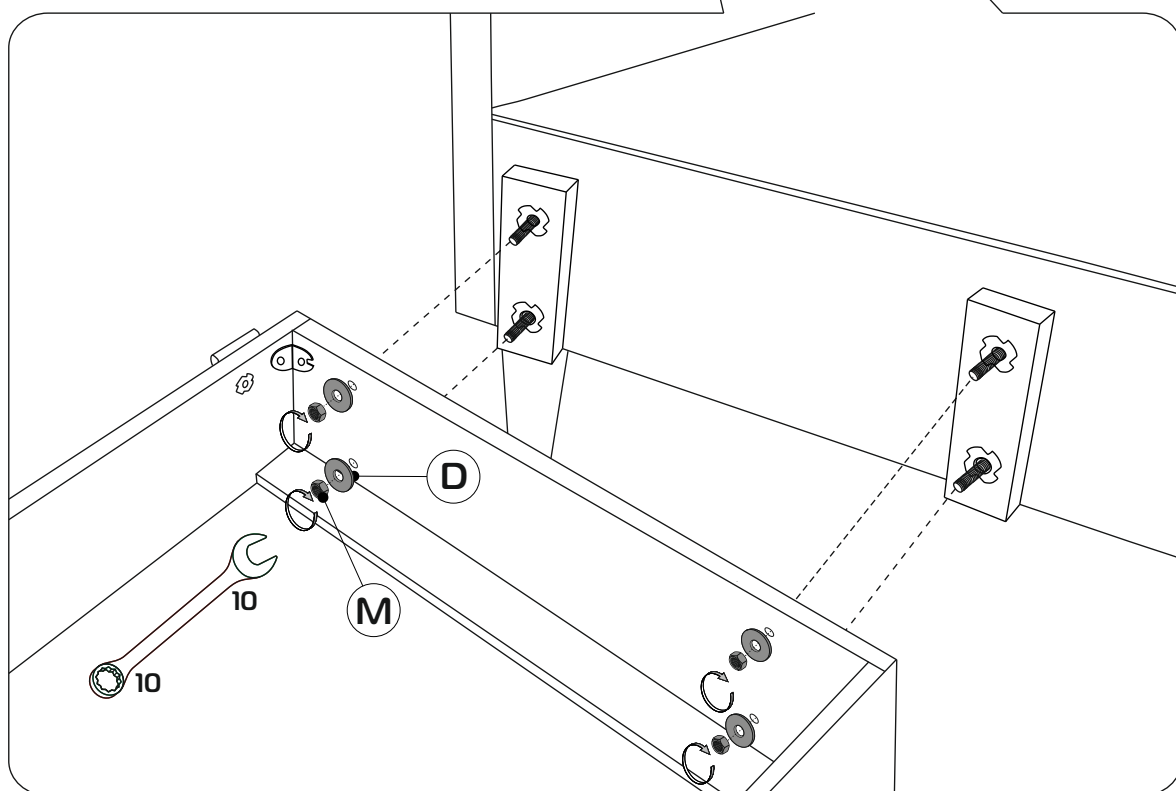
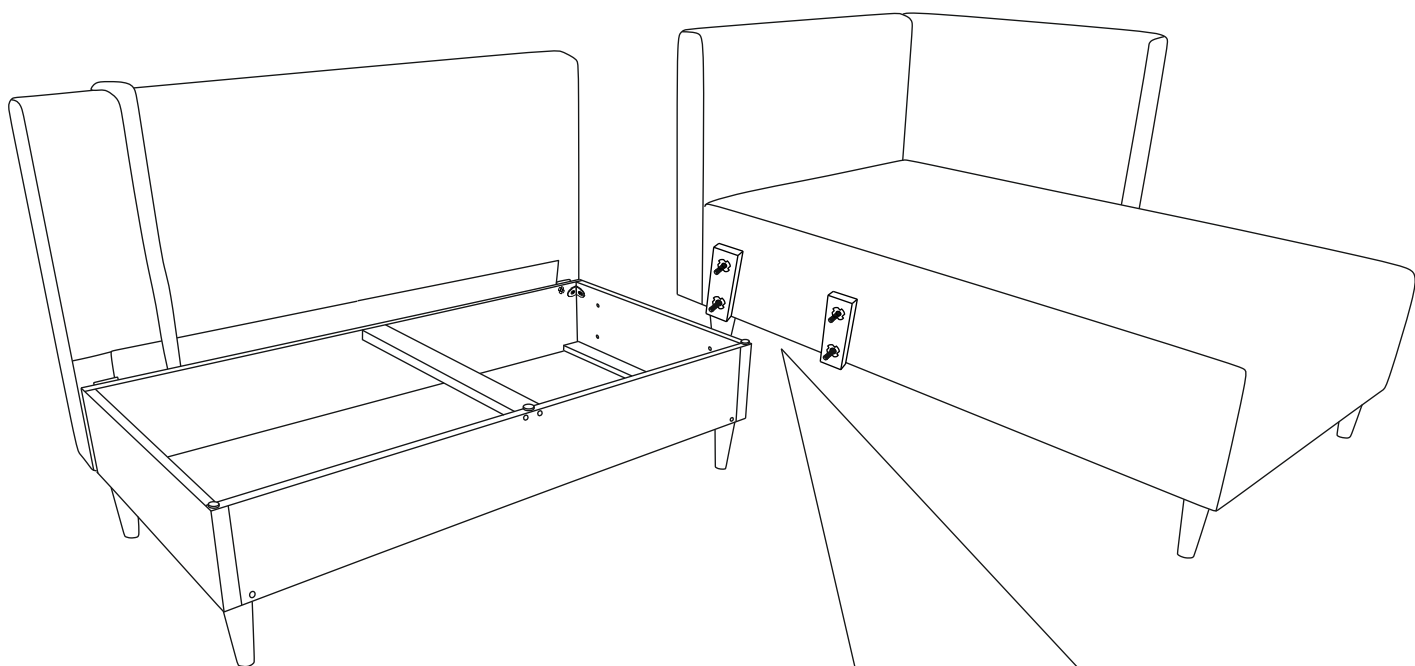




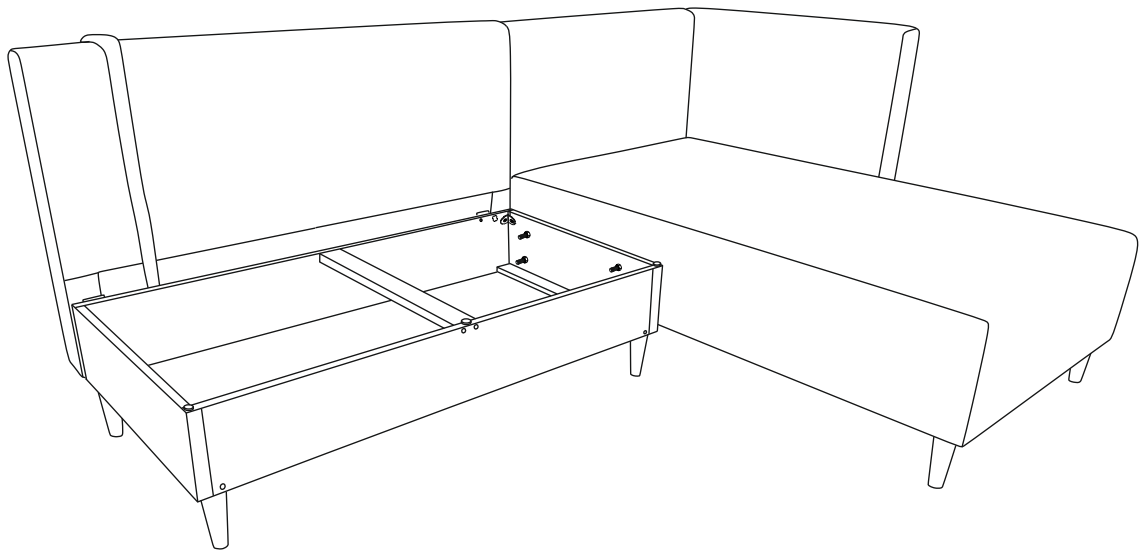
12



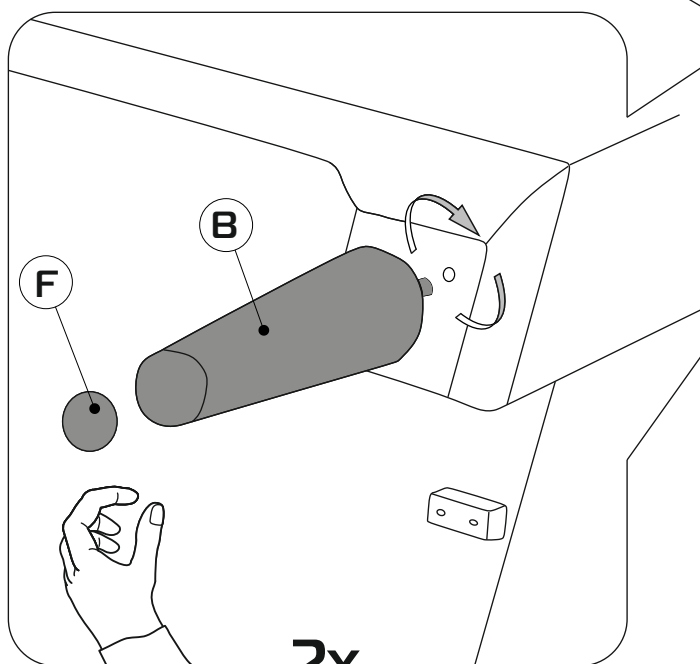
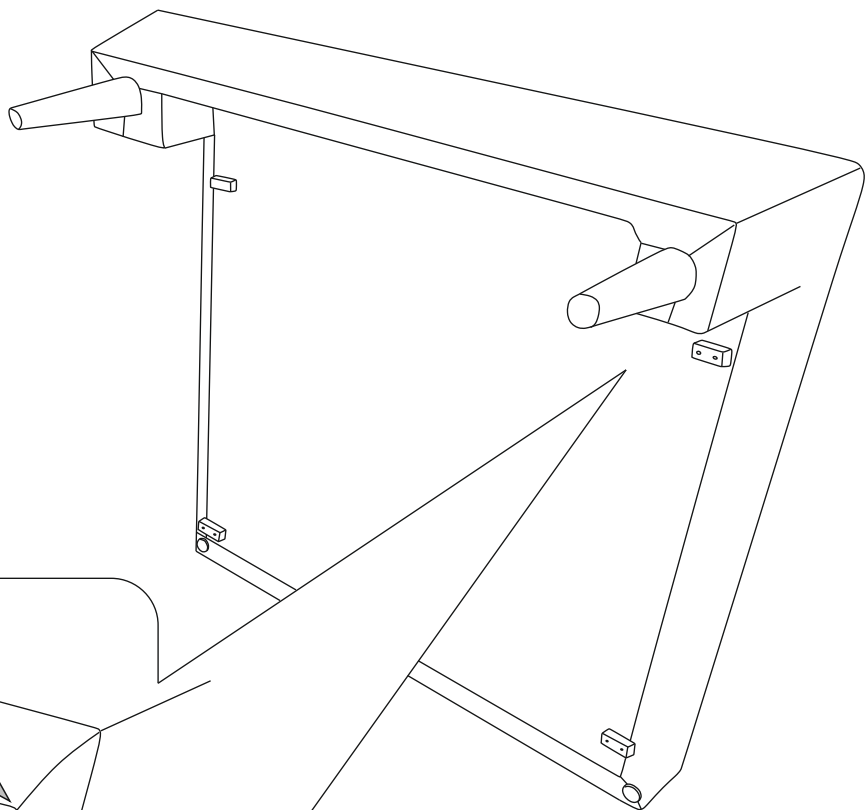
13



14

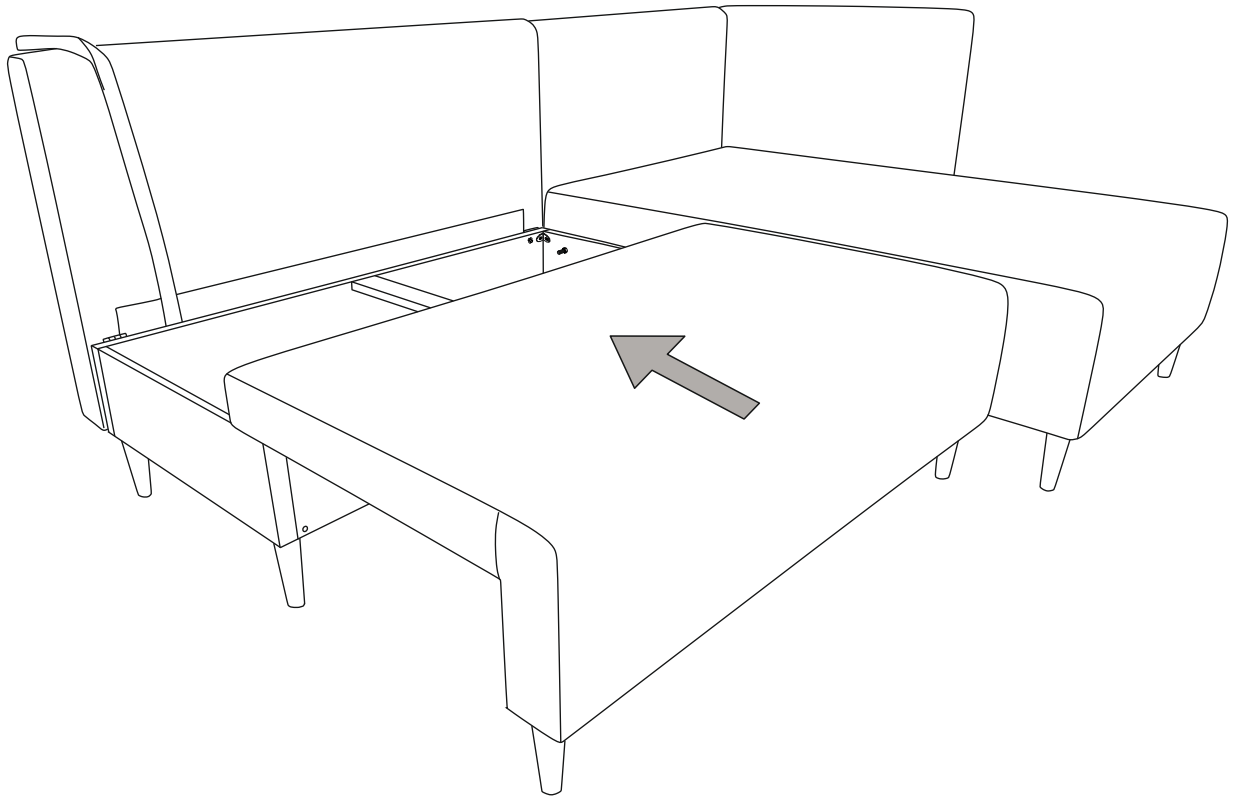


15

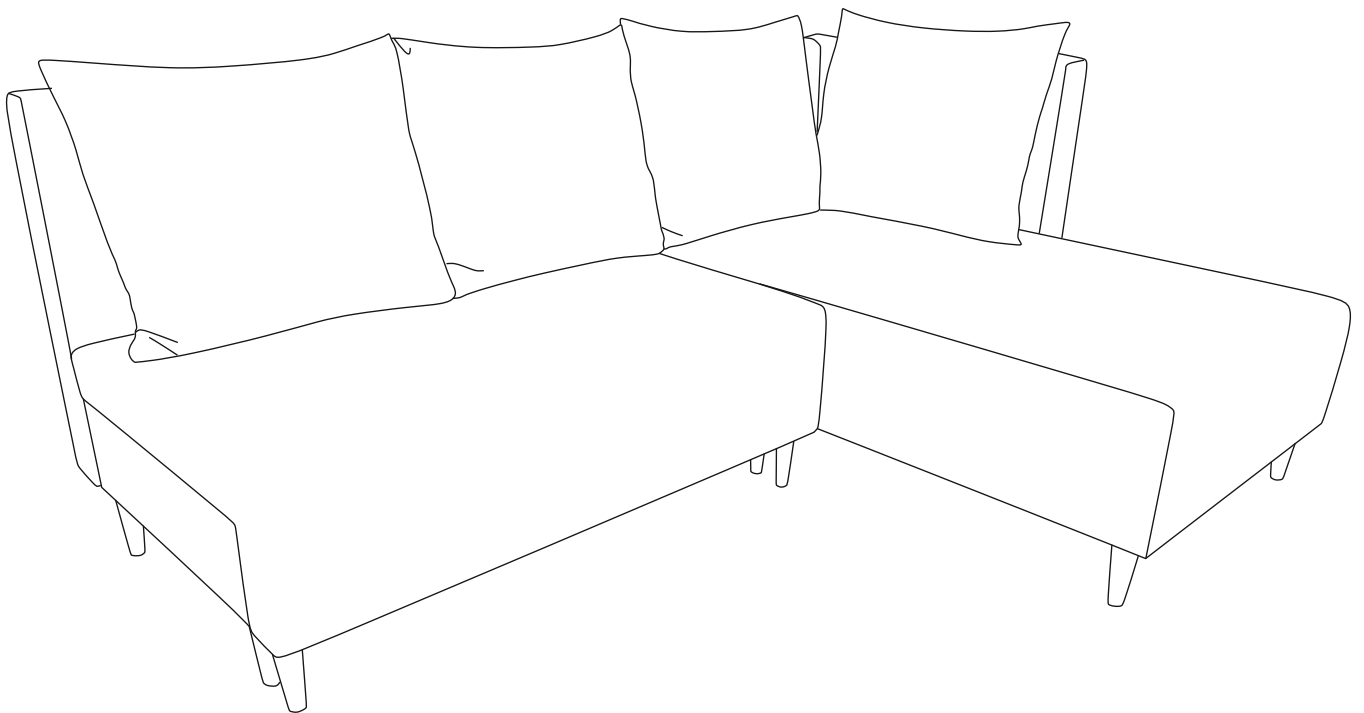


2x

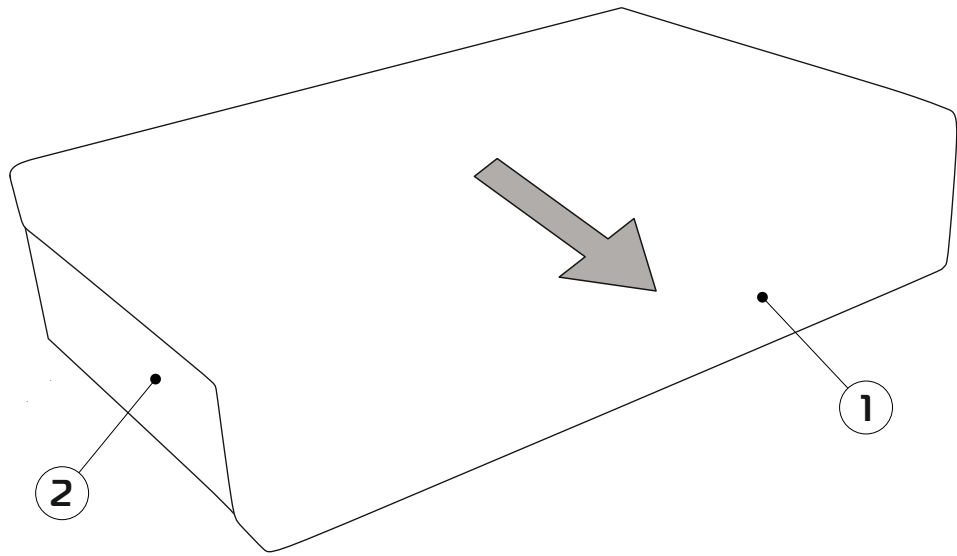
16



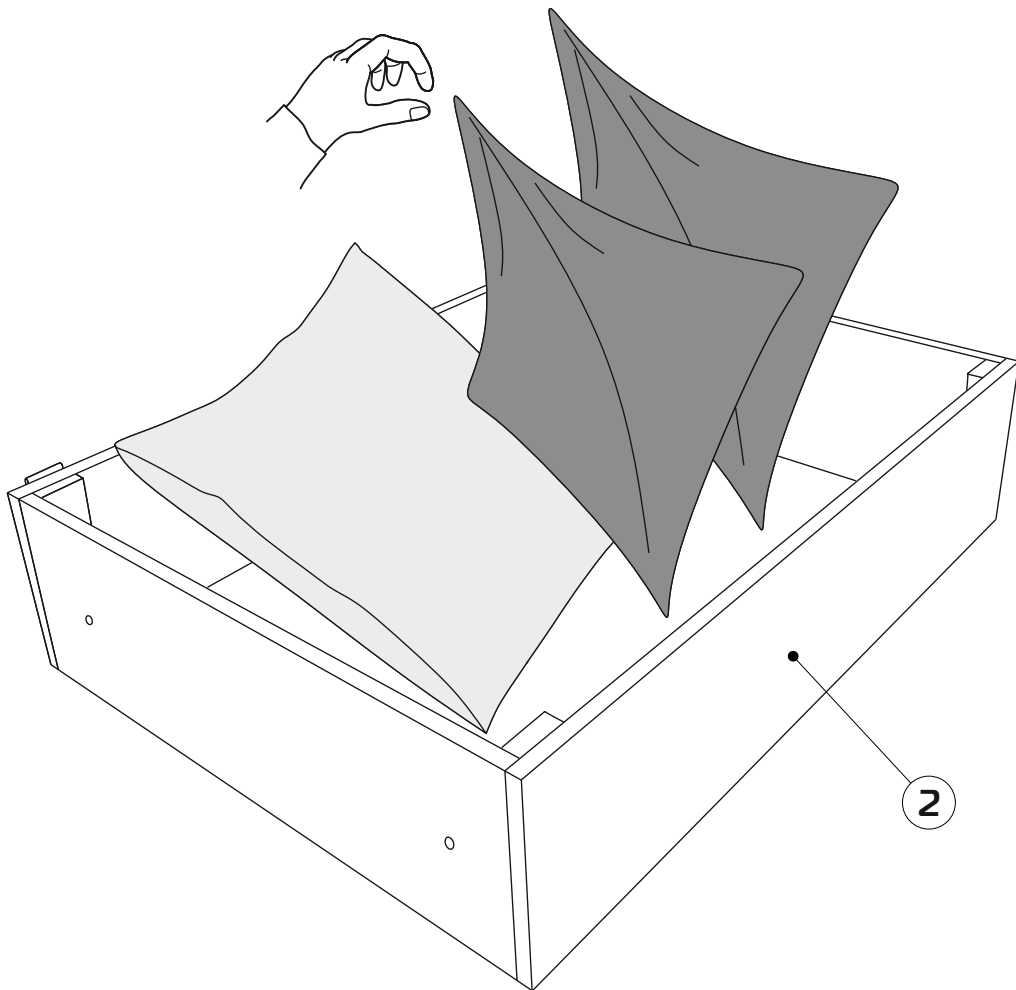
17



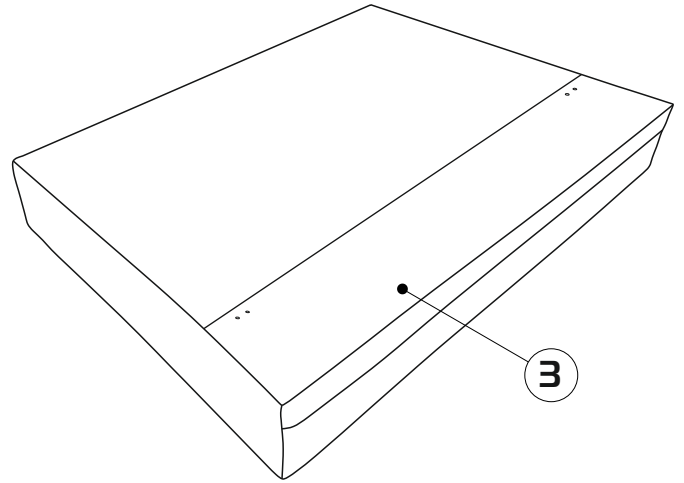
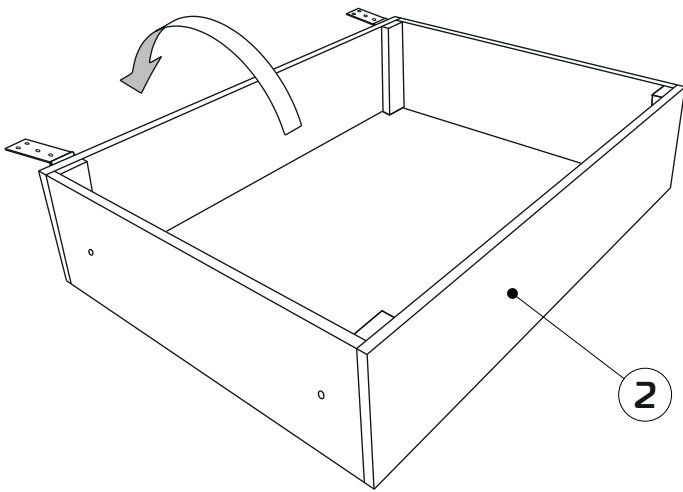
1



2

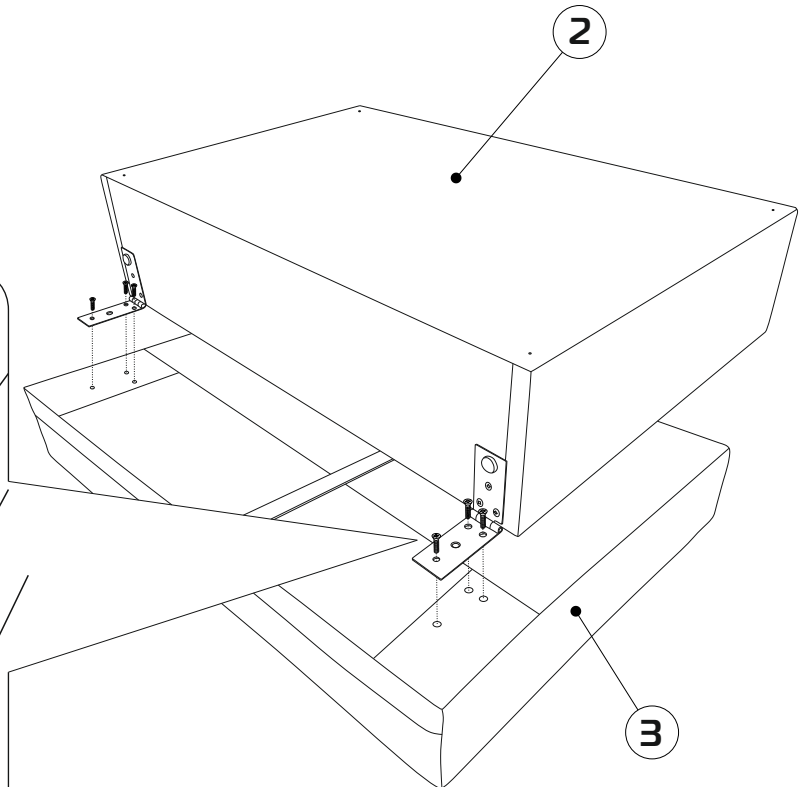
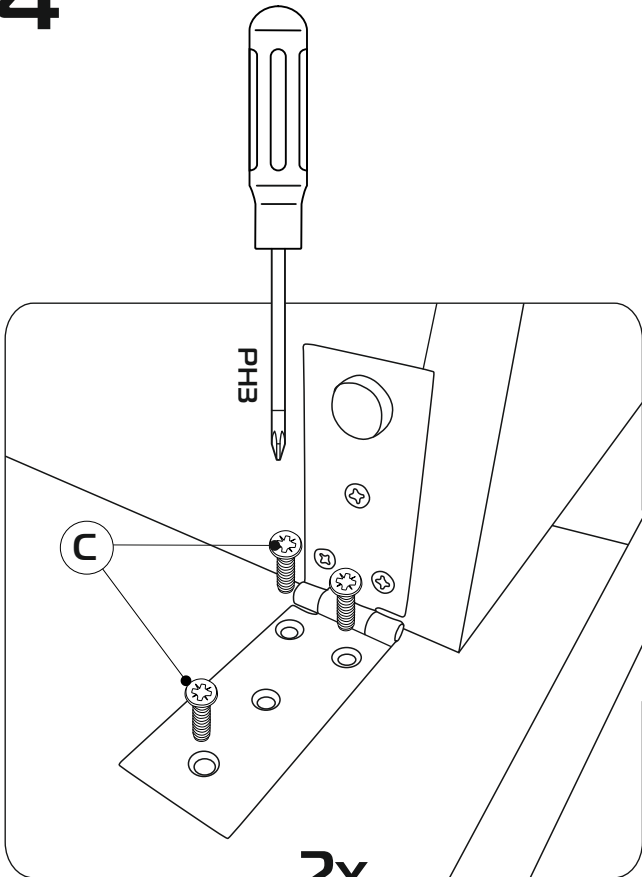


3

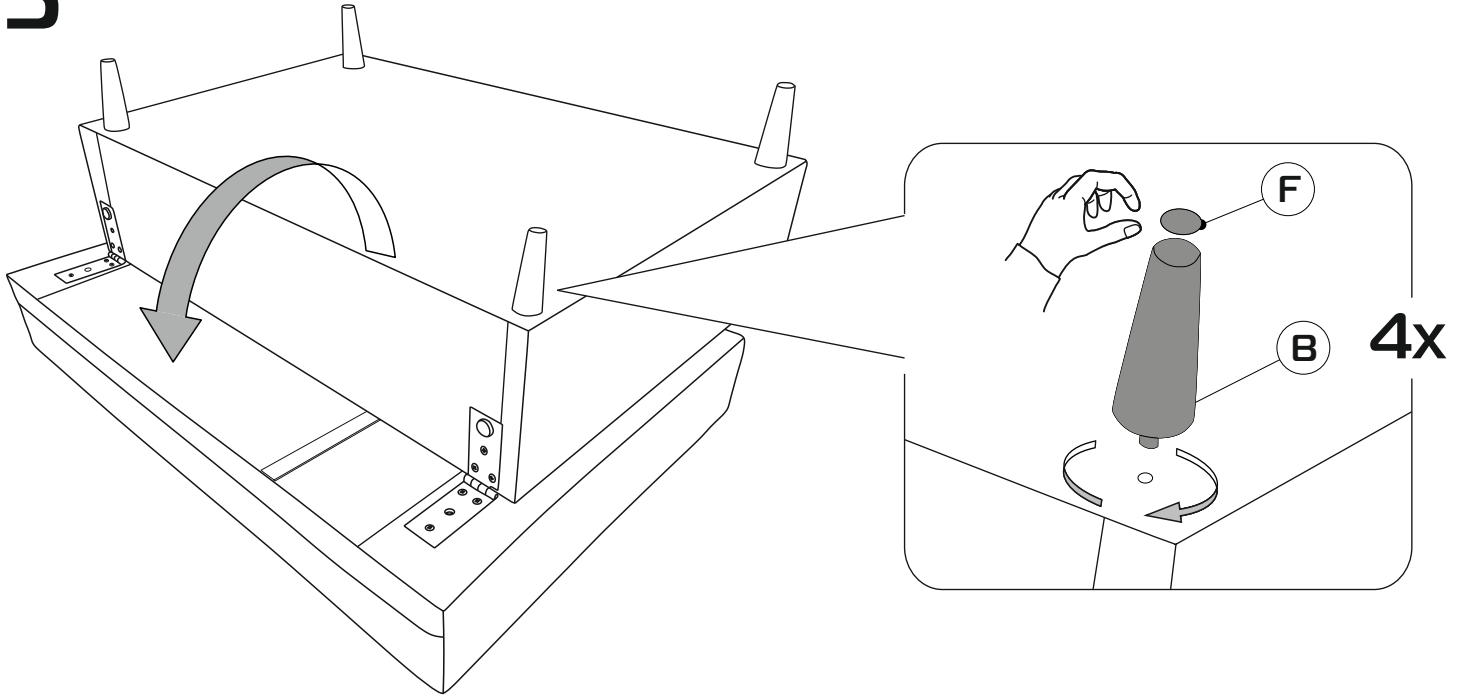


2x

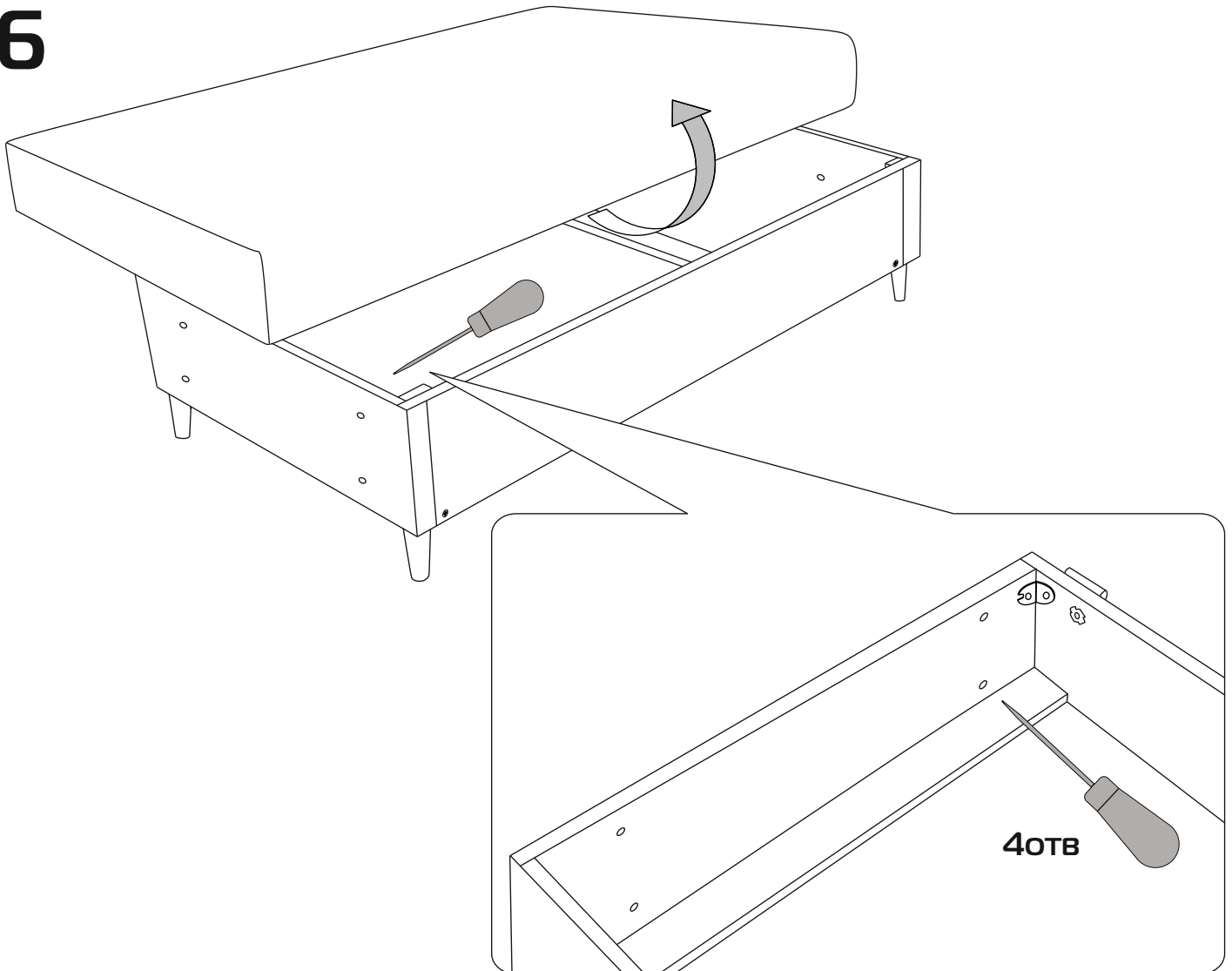
4



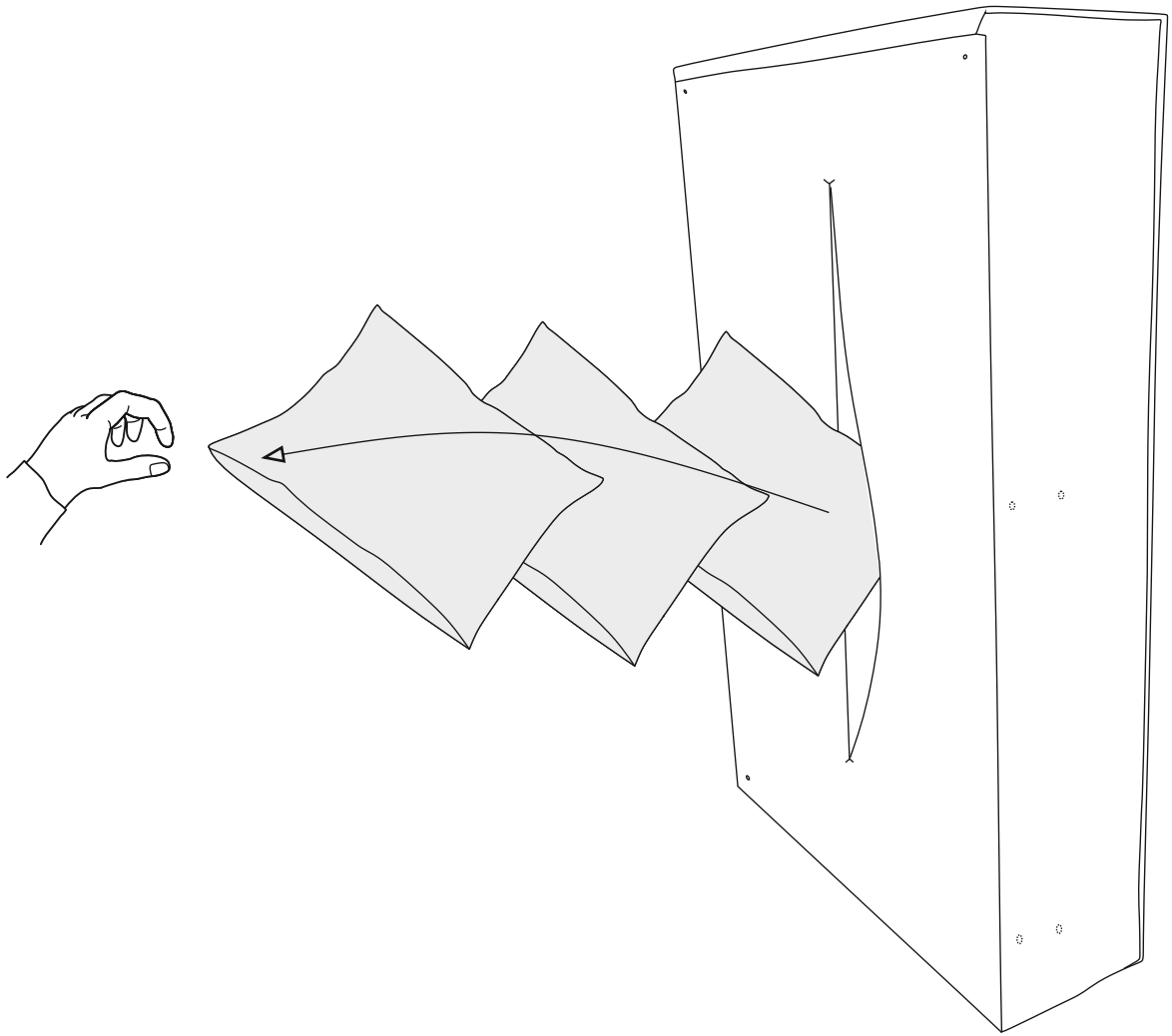
5



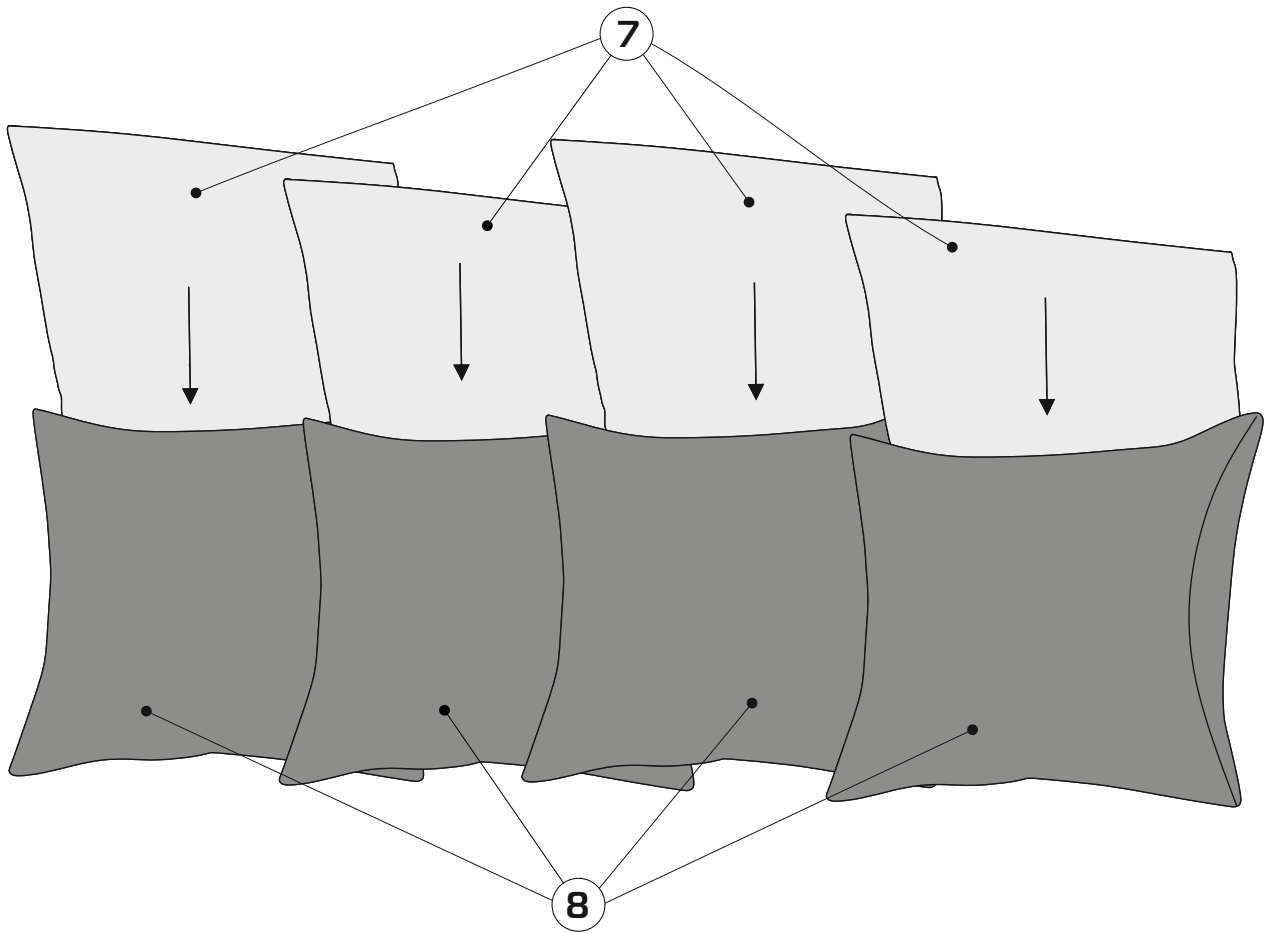
6



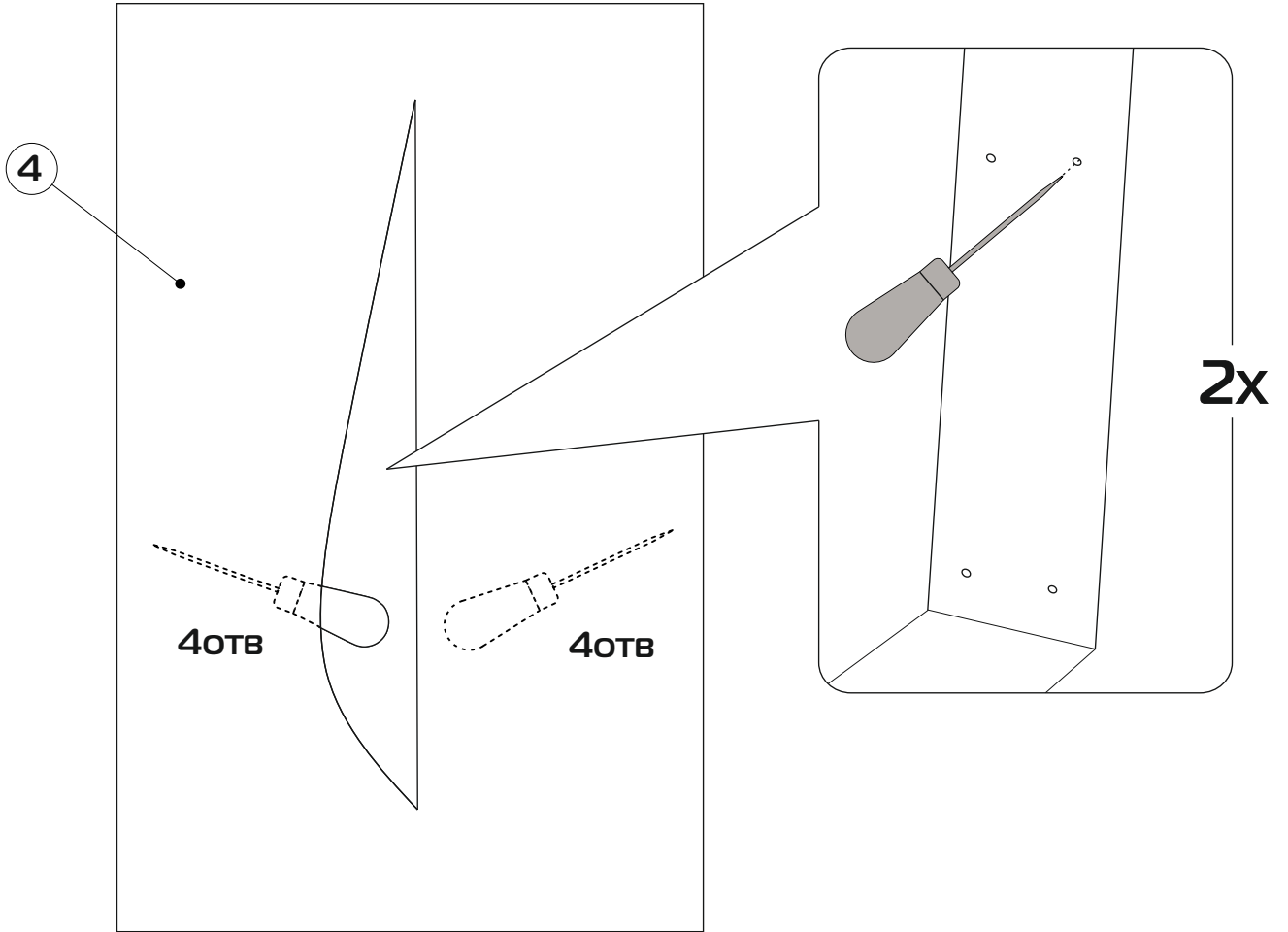
7



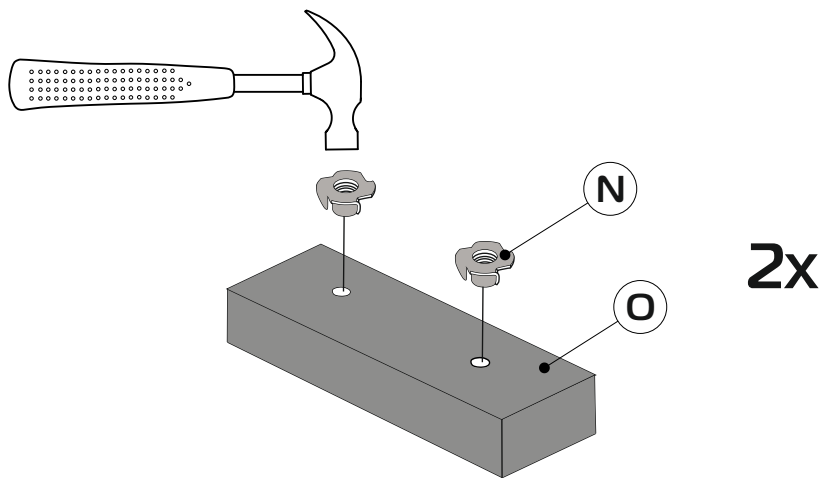
8

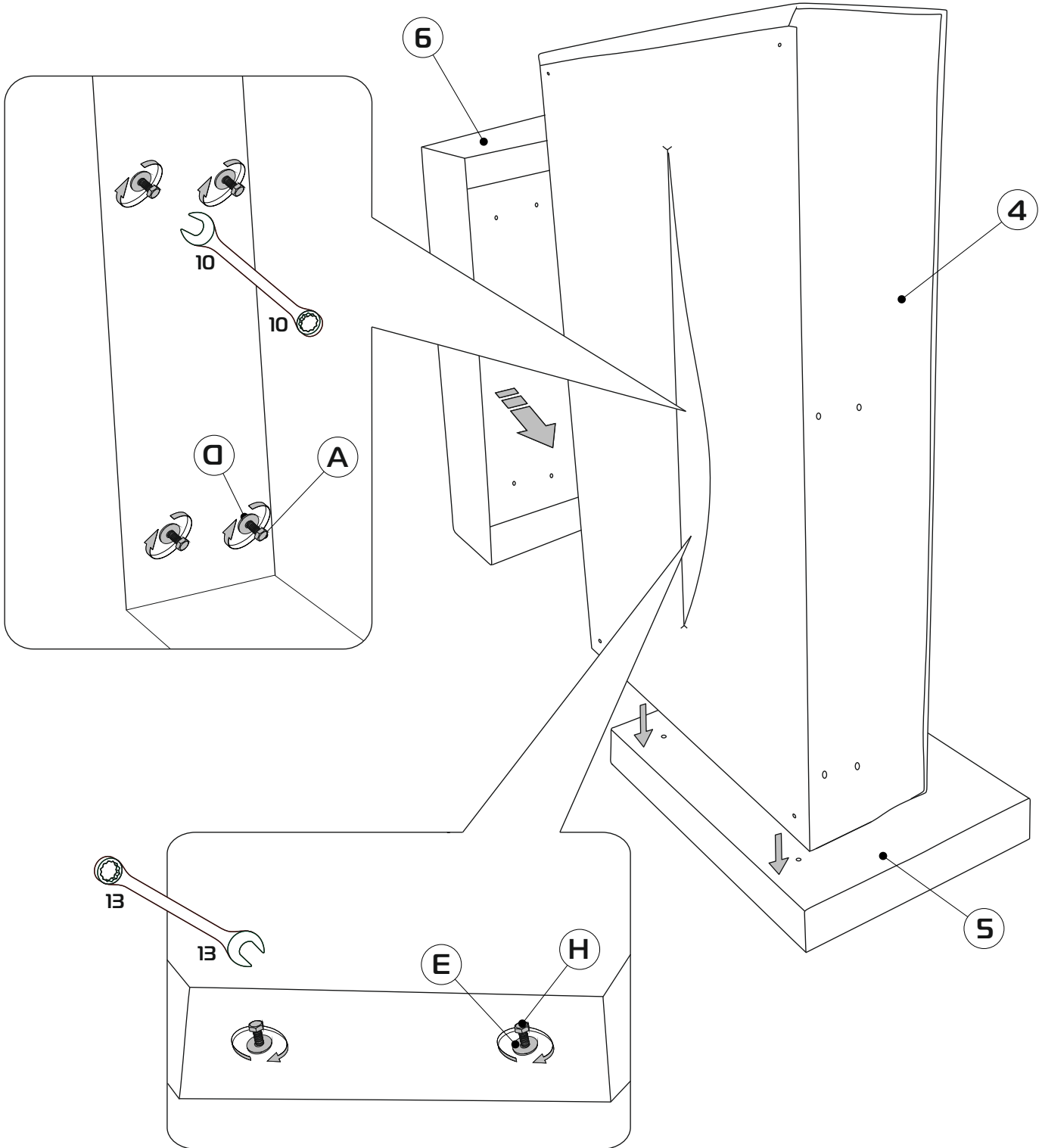
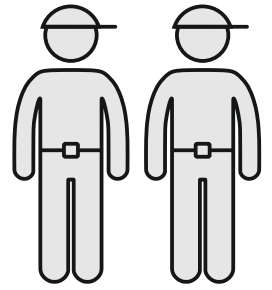


9

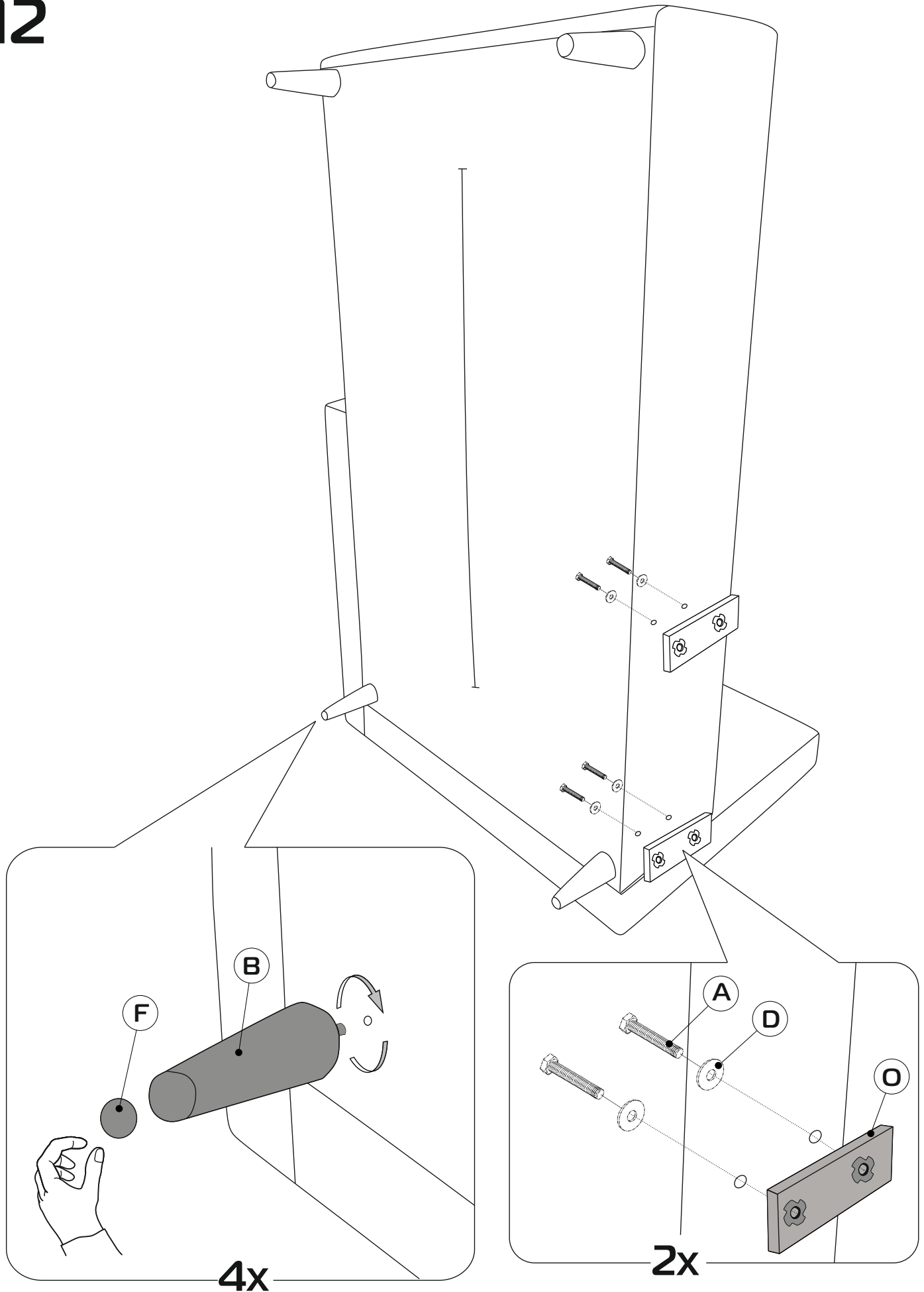


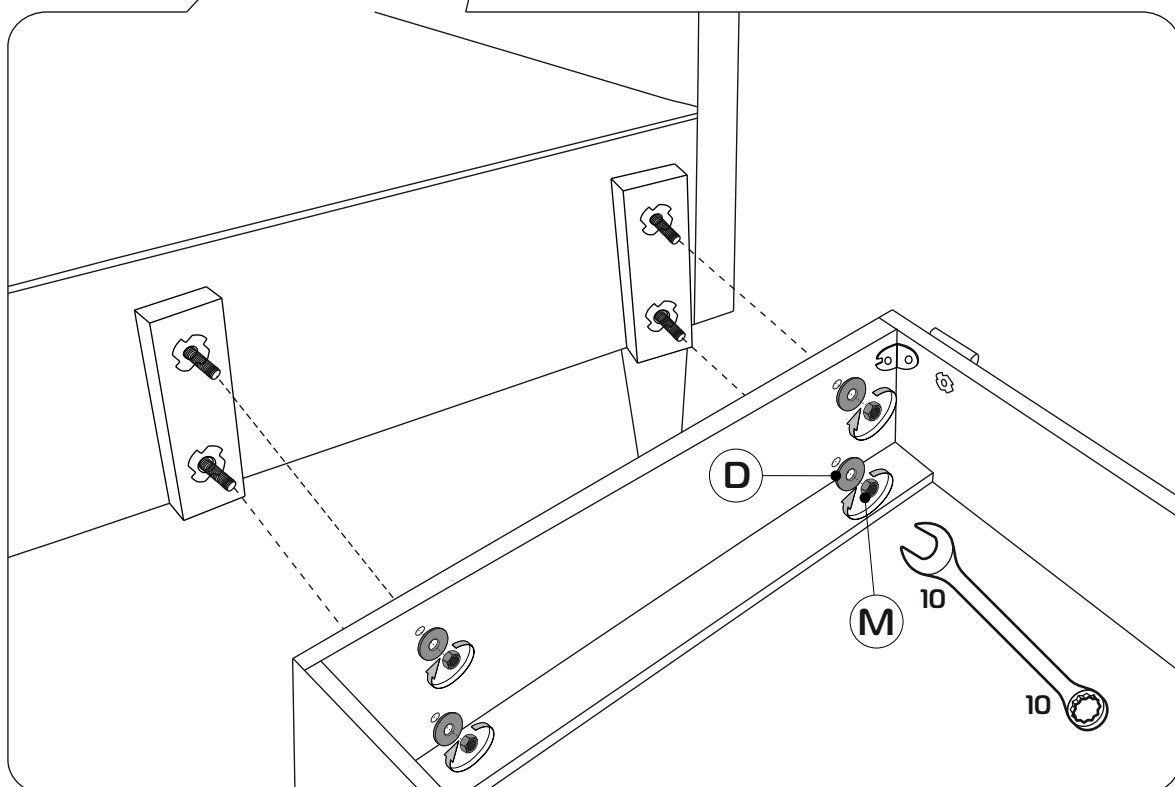
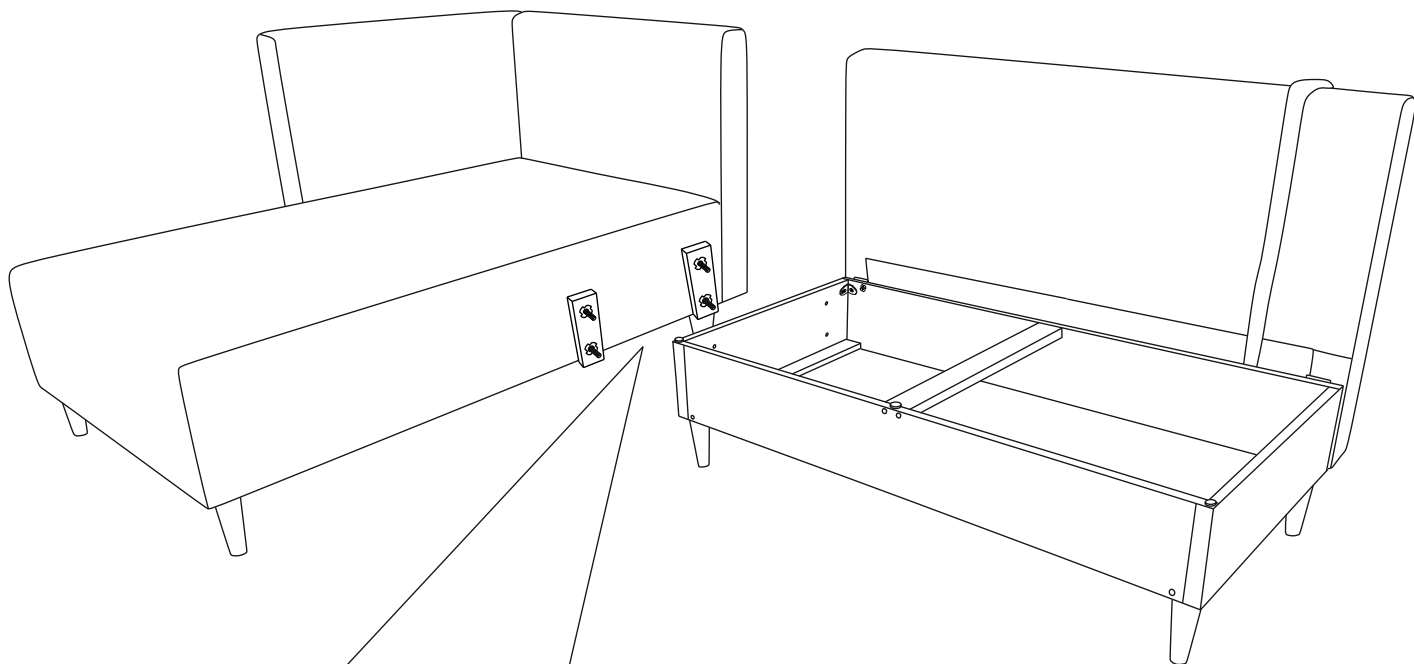
10



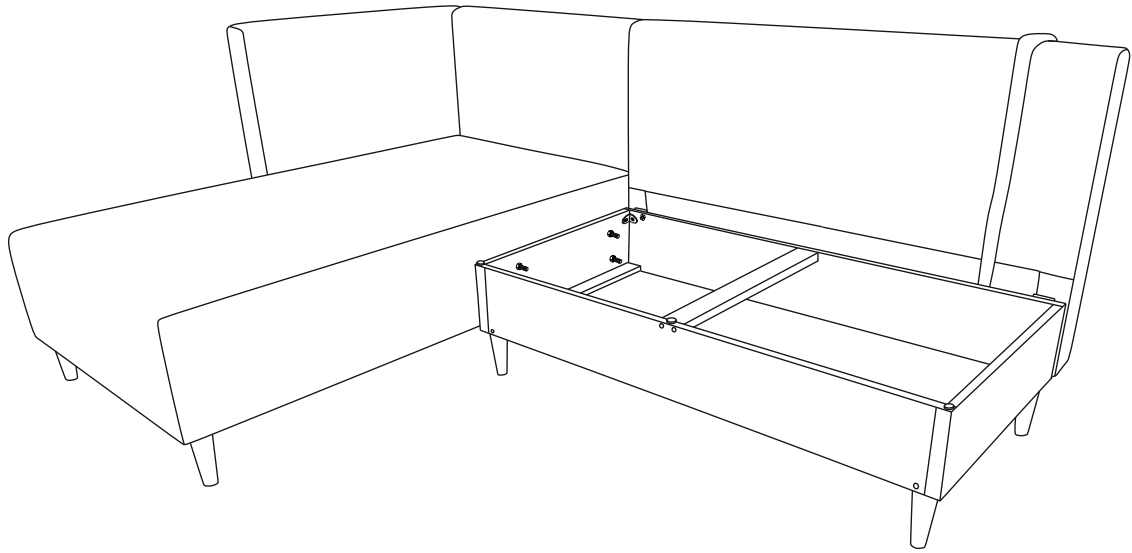


12

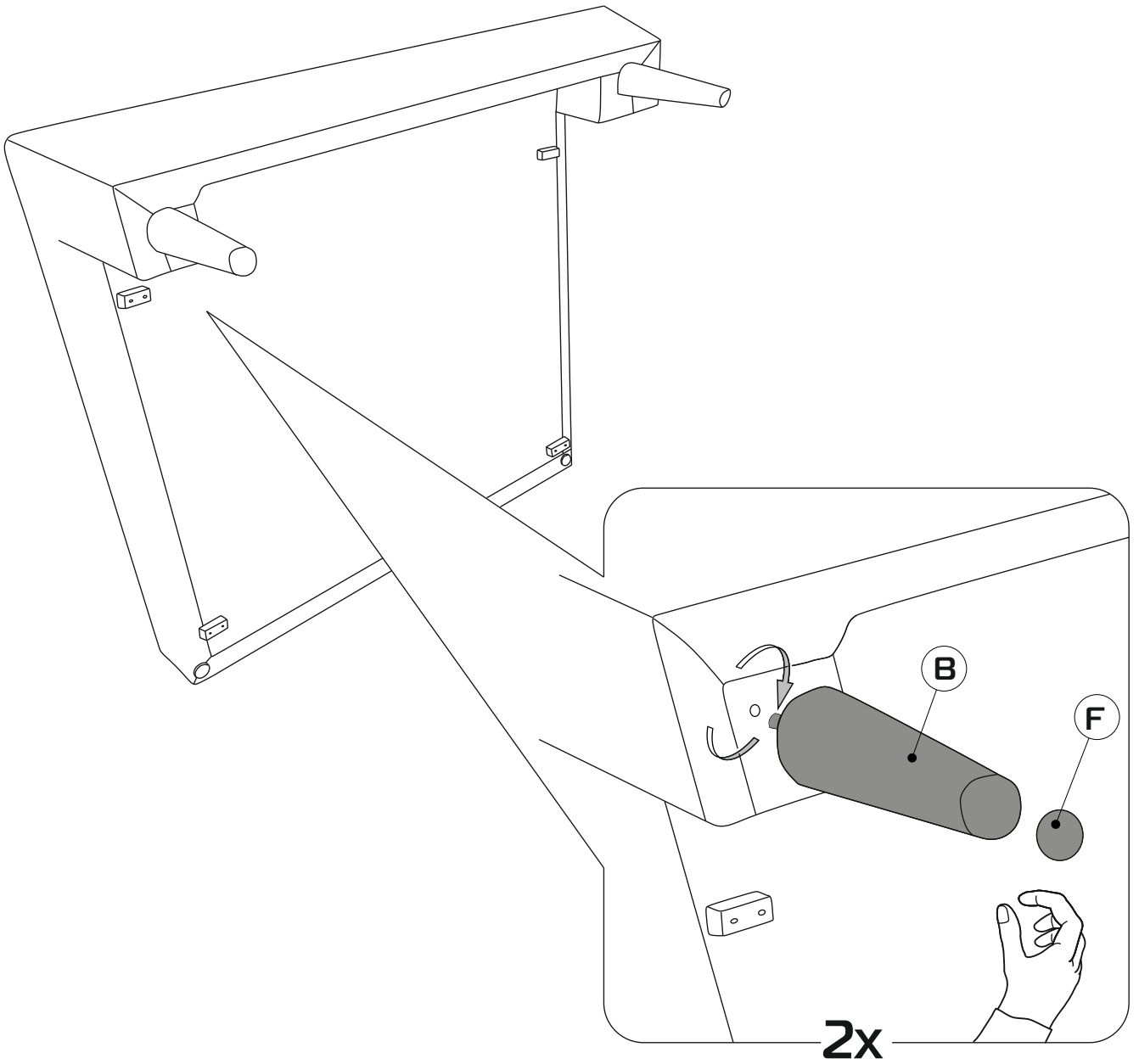




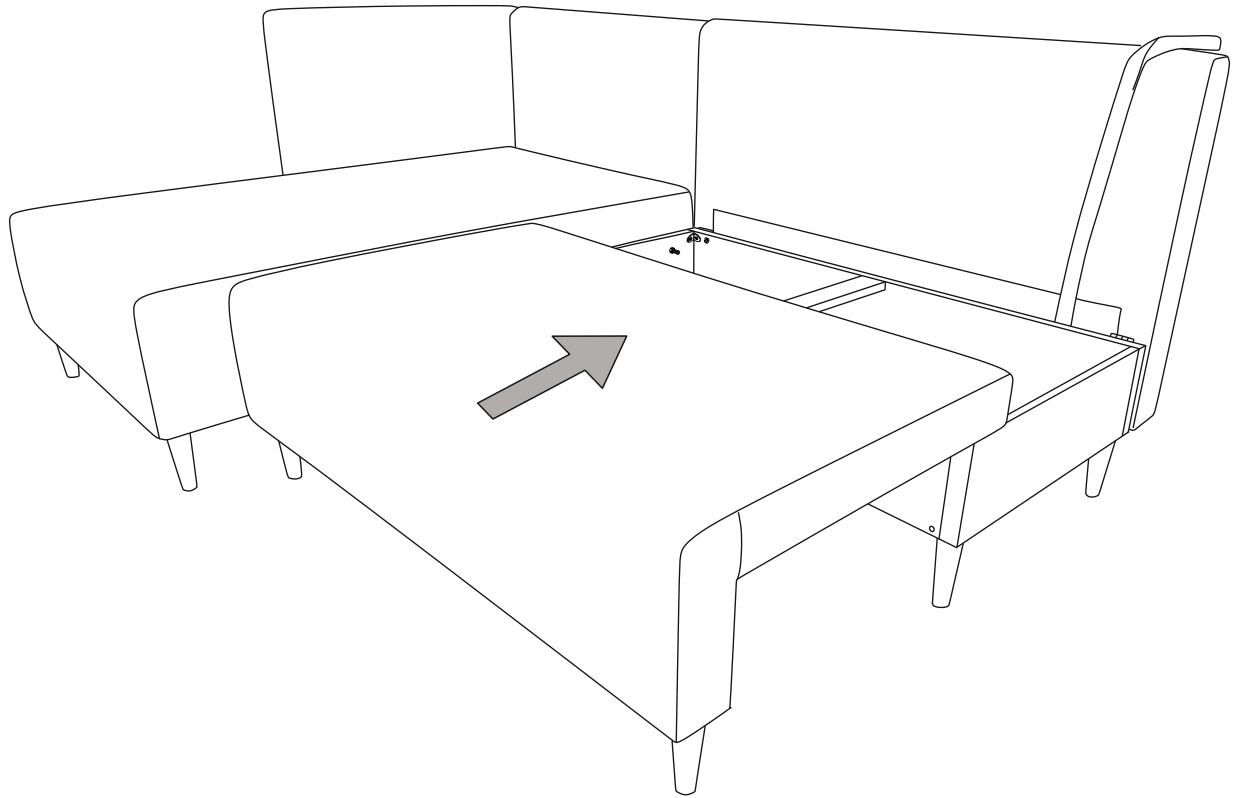
14



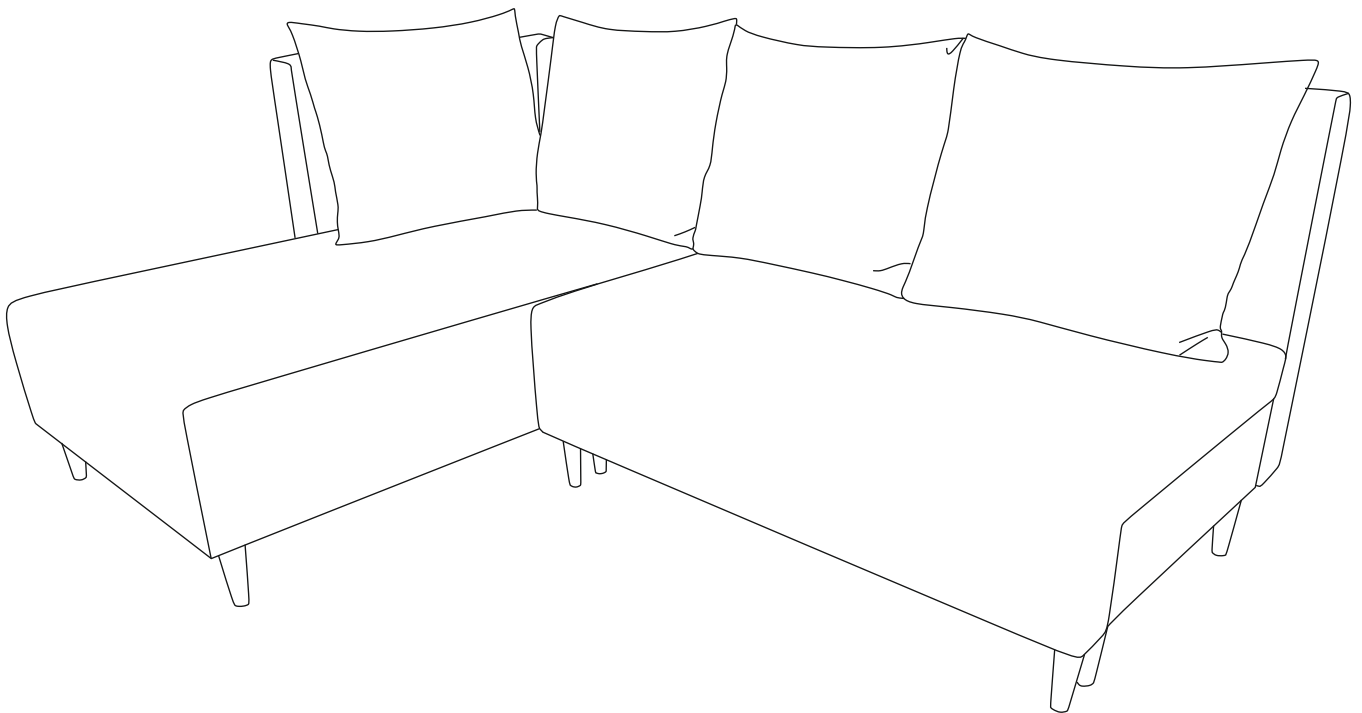
15



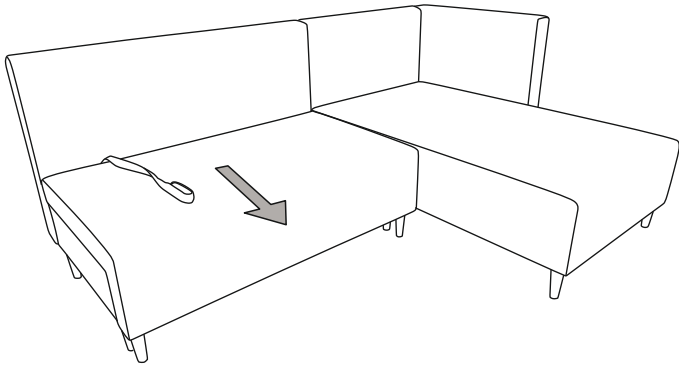
16



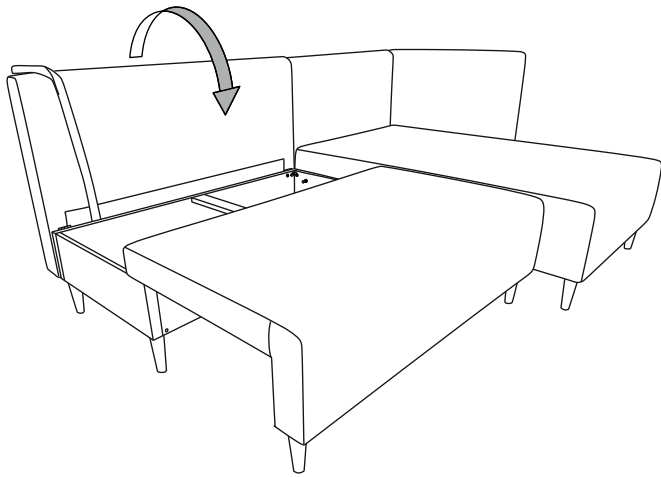
17



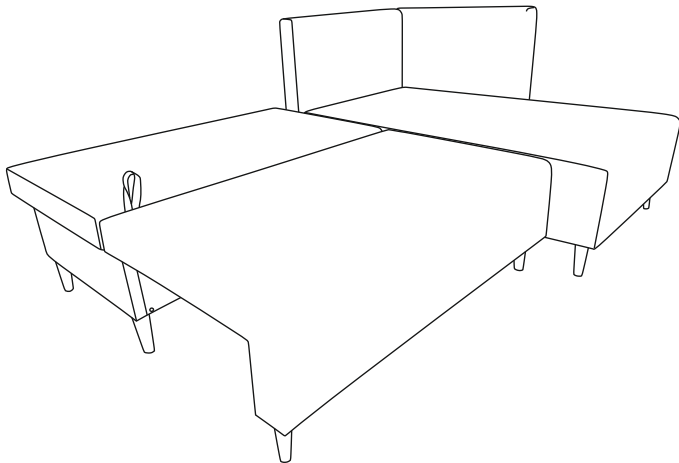
1



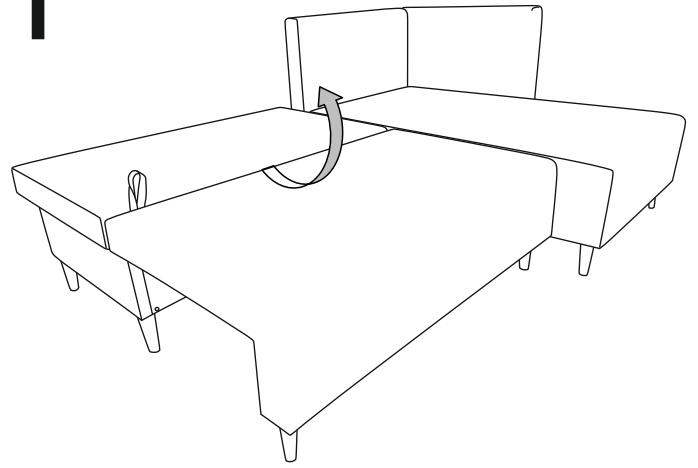
2



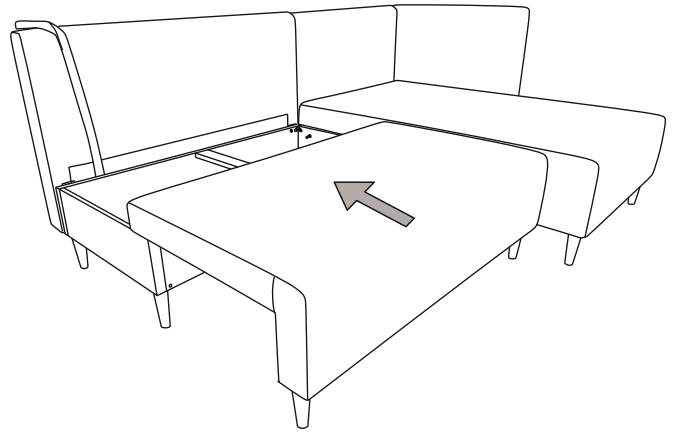
3



1



2



3

