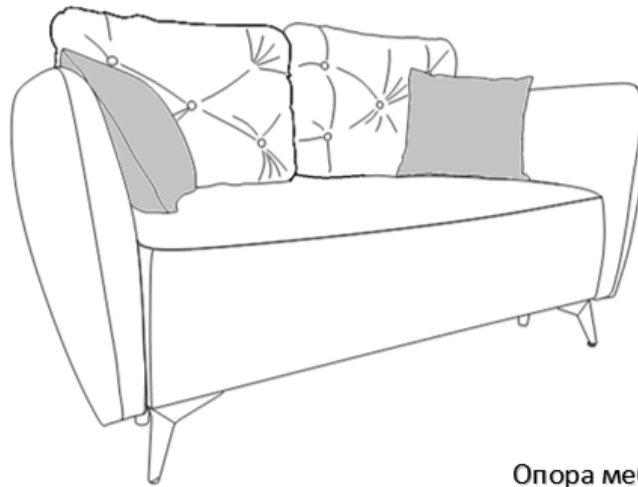


Код 686\_2

## Кушетка «Тиволи\_2»

D\_120 - Кушетка с двумя подлокотниками



Опора мебельная MetaLine 300 Н 135mm

Ш = 1480 мм, Г = 760 мм, В\* = 890 мм

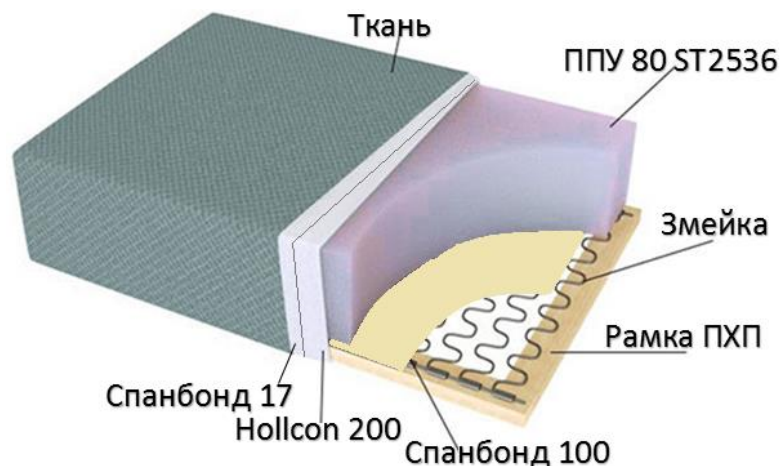
Высота сиденья 450 мм. Глубина сиденья с подушками 480, без подушек 700 мм. \*Высота по мягкому элементу (приспинные подушки) справочная. Нагрузка на одно посадочное место 90 кг.

Допустимое отклонение габаритных размеров  $\pm 20$  мм.

**1. Каркас** кушетки выполнен с использованием ДСП, ДВП, фанеры и бруса хвойных пород.

**2. Наполнение** - Сиденье сформировано с применением пружинной змейки и высокоэластичного пенополиуретана.



Наполнитель декоративных подушек – Полиэфирный наполнитель/ крошка ППУ.



**3. Декоративный чехол.** Выполнен из современных мебельных тканей.

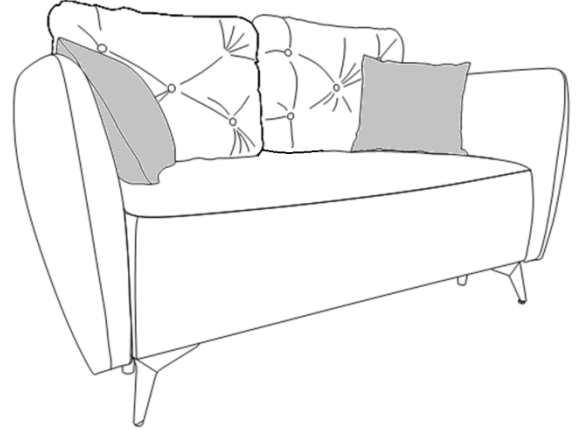
# СБОРКА КУШЕТКИ

Для сборки необходимо

Ключ гаечный S13		Отвертка PZ2	
------------------	---	--------------	---

## 1. Распаковать изделие, проверить комплектацию:

- Сиденье.....1шт.
- Подлокотник.....2шт.
- Спинка.....1шт.
- Приспинная подушка.....2шт.
- Декоративная подушка.....2шт.



Мет. Опора .....	4шт.
Саморез 4x16.....	16шт.
Болт M8x35.....	4шт.
Болт M8x50.....	4шт.
Шайба 8.....	8шт.

Фурнитура внутри сиденья

## 2. Перевернуть сиденье мягкой частью вниз. Установить опоры по разметке. Закрепить опоры саморезом 4x16 – 16 шт. (рис.1).

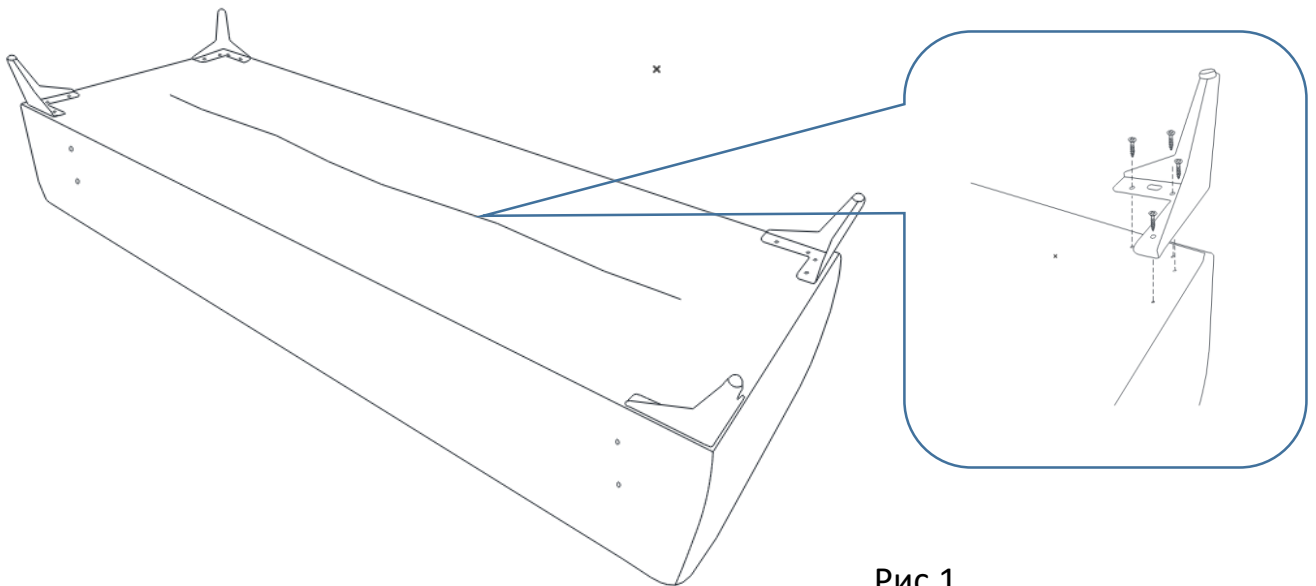
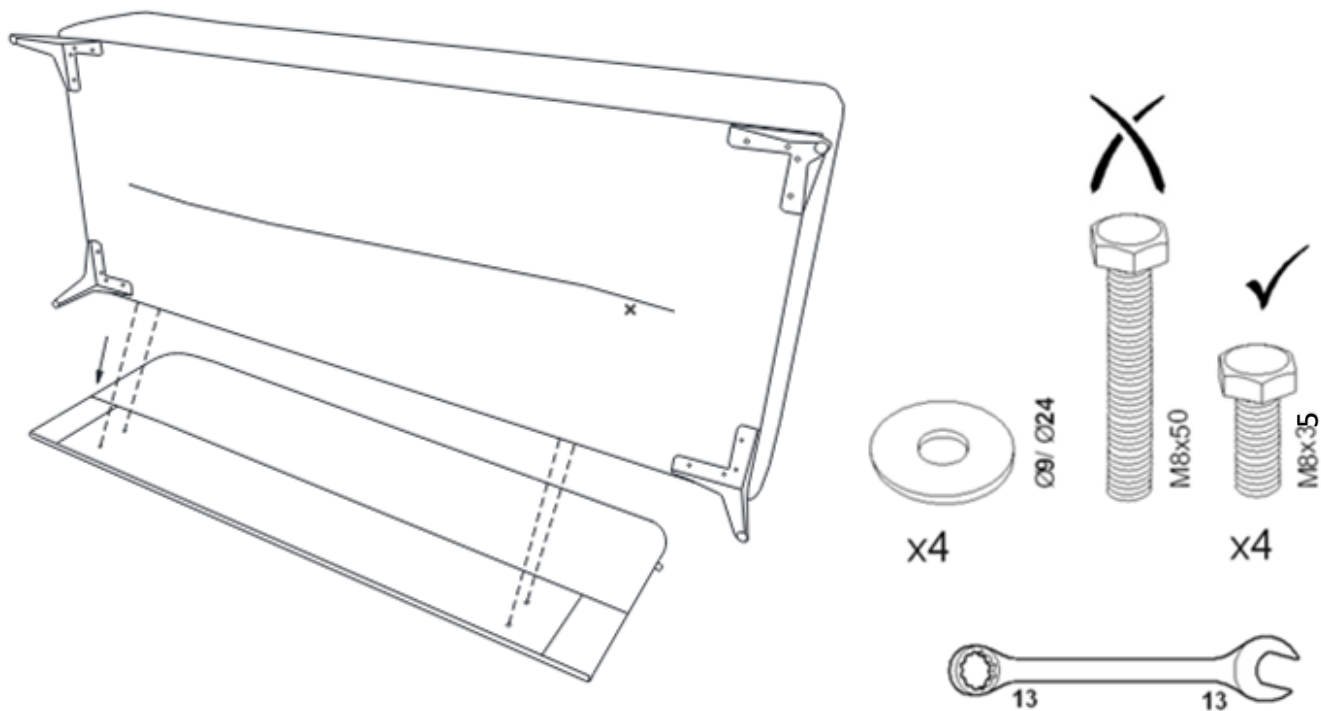


Рис.1



- 3.** Спинку кушетки положить на ровную поверхность отверстиями вверх. Разместить сверху кушетку, совмещая отверстия (рис.2)

Рис.2

- 4.** Вкрутить болт М8х30 – 4 шт. через шайбу 8 – 4 шт. с внутренней стороны сиденья.

Затянуть болты ключом на 13 (рис.3)

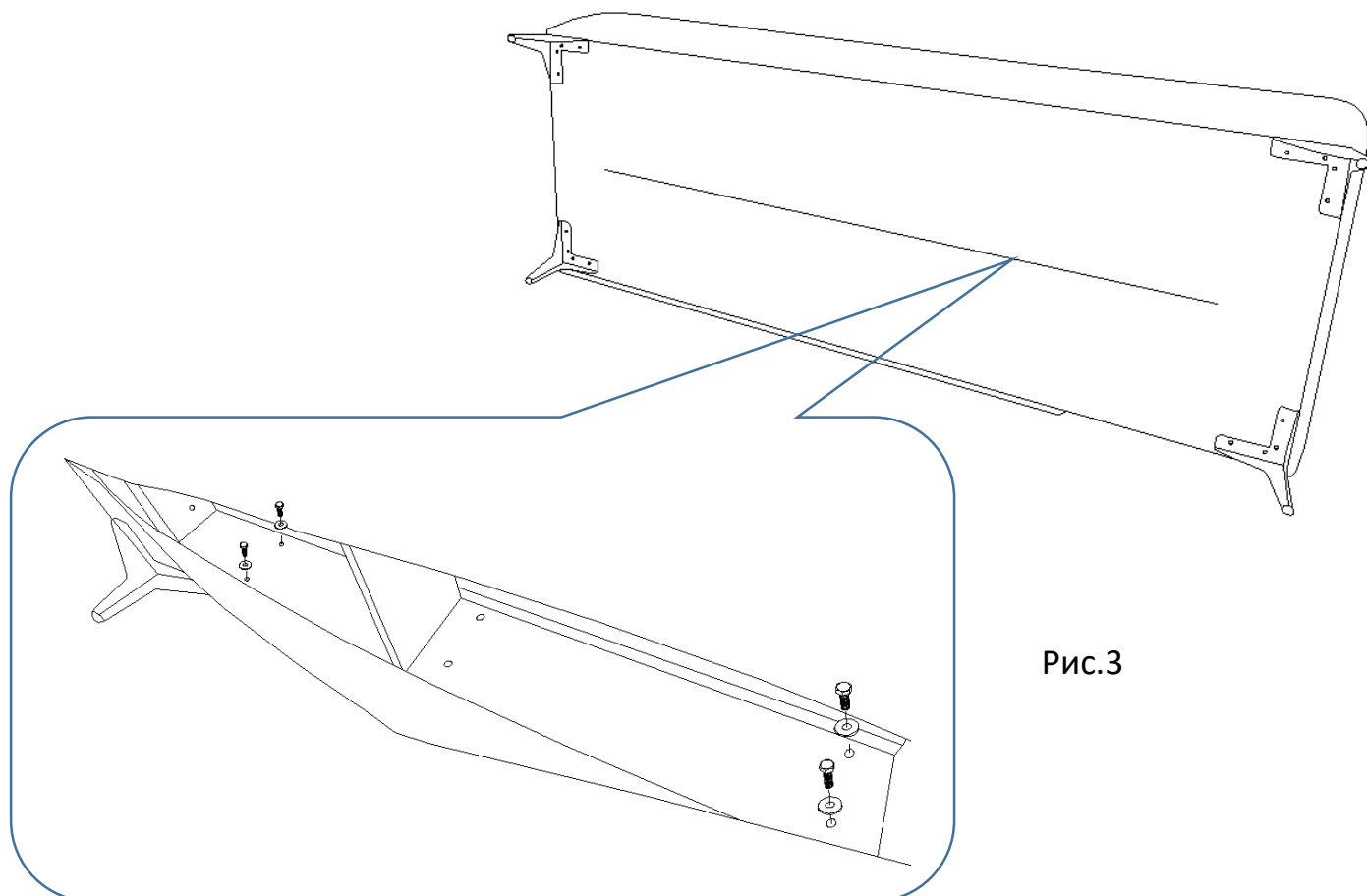
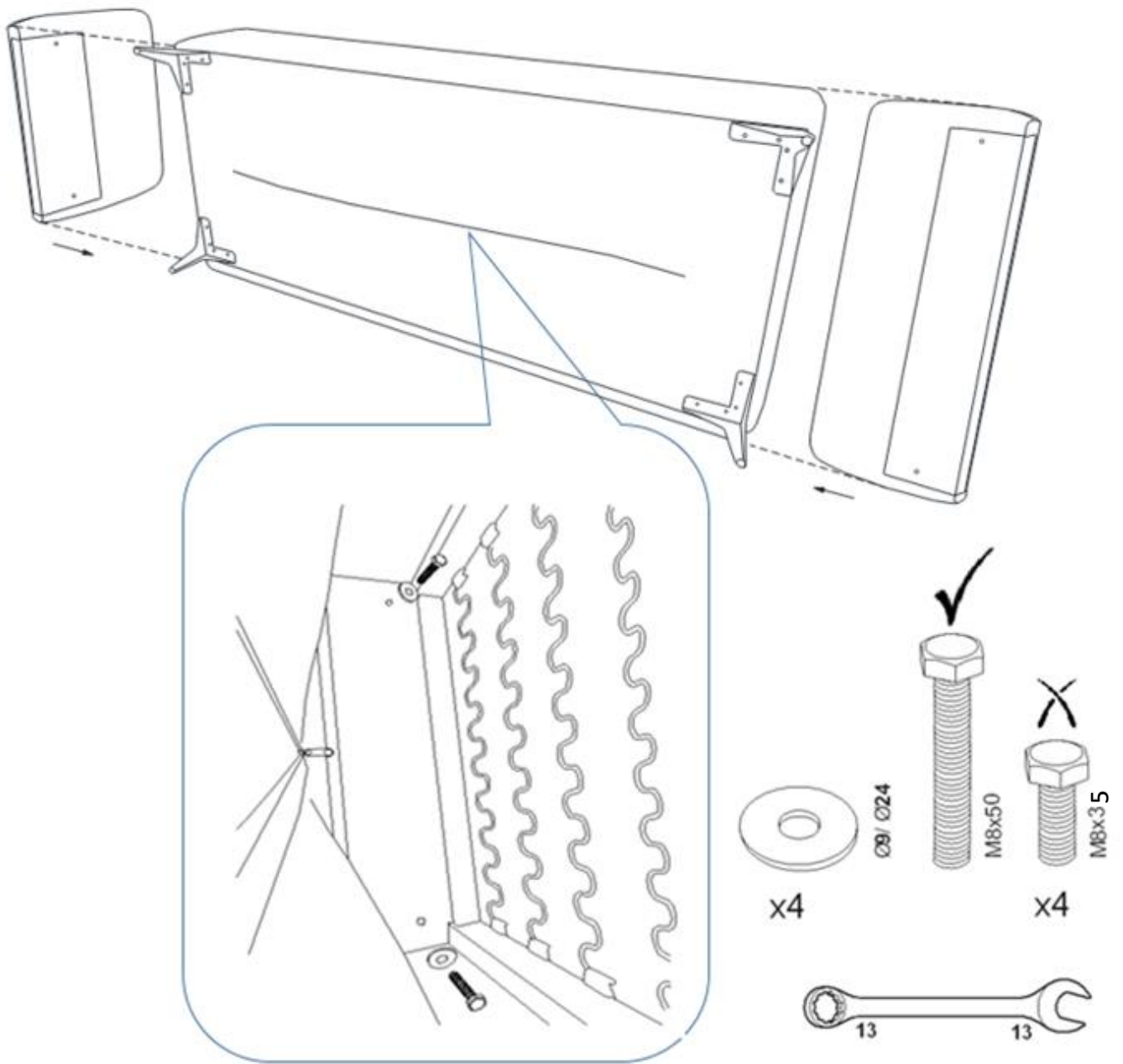


Рис.3



5. Приставить подлокотники к боковинам сиденья, совмещая отверстия. Вкрутить болт М8х50 – 4 шт. через шайбу М8 – 4 шт. изнутри сиденья. Затянуть болт ключом на 13 (рис.4).

Рис.4

6. Поставить изделие на опоры, расправить и расставить подушки.