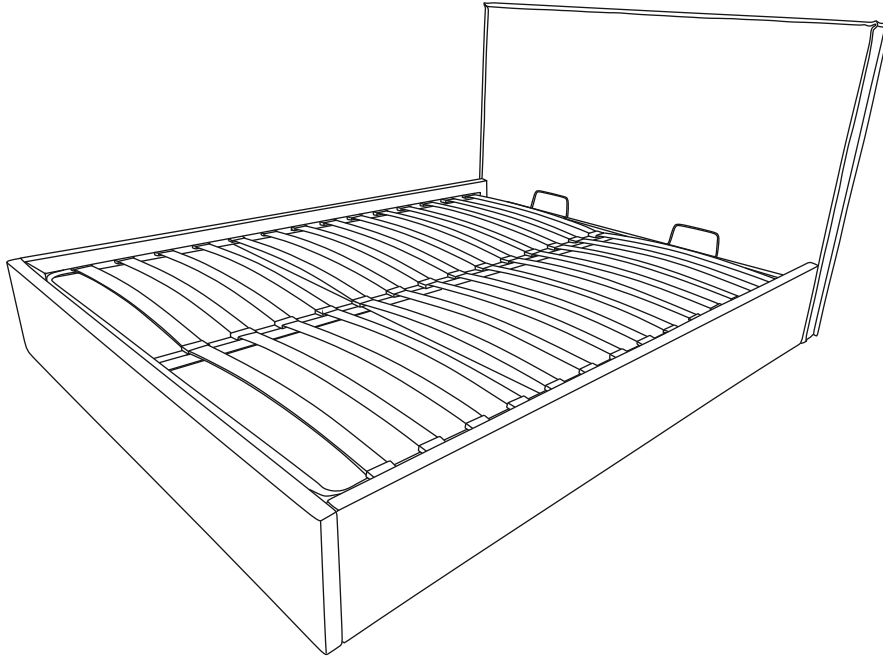


Кровать "Лутон"



Технические характеристики модели:

1.Каркас: ДВП, ДСП, ЛДСП, Фанера, МДФ

2.Наполнение: ППУ, Холлкон, Спанбонд 17

3.Чехол: Выполнен из современных мебельных тканей.

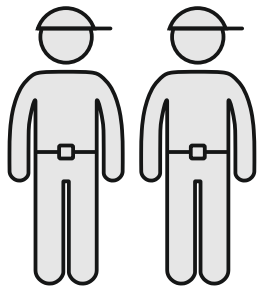
*Матрас в комплект не входит.

4.Металлическая рама с латами на подъёмном механизме с бельевым ящиком. Углубление под матрас - 50 мм. Максимальная распределенная статическая нагрузка на одно спальное место - 150кг.

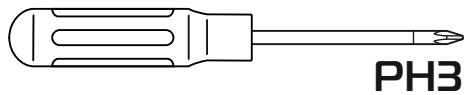
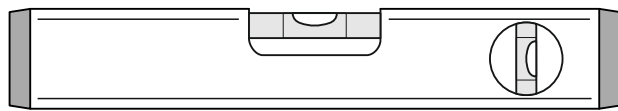
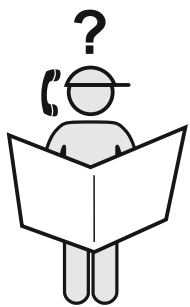
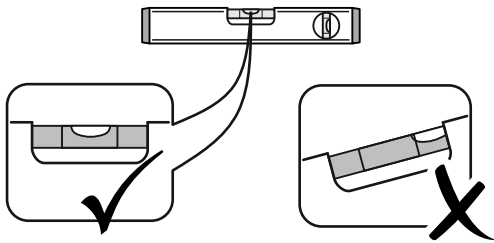
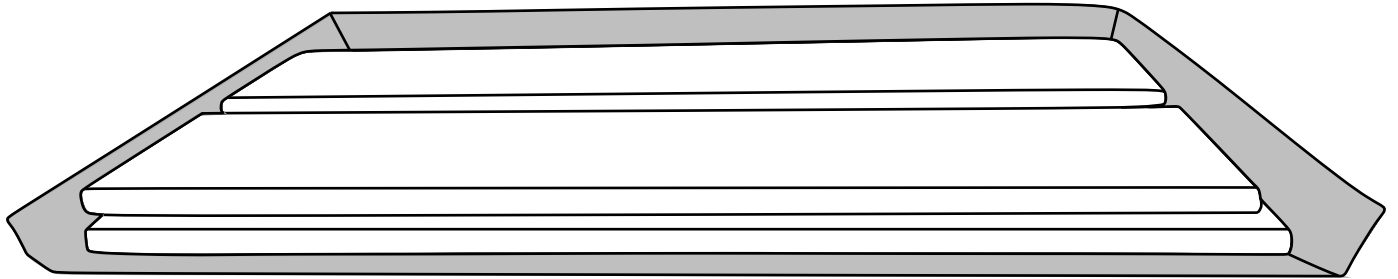
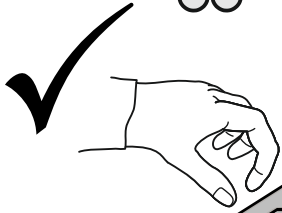
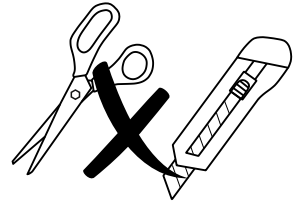
Габаритные размеры:

	Высота спинки 111 см			
	Толщина спинки 12 см			
	Толщина царги 4 см			
	Высота царги 31 см			
	Типоразмер	Лутон 140	Лутон 160	Лутон 180
	Ширина кровати (А),см	152	172	192
	Глубина кровати (В),см	218	218	218
Спальное место, см	200x140	200x160	200x180	

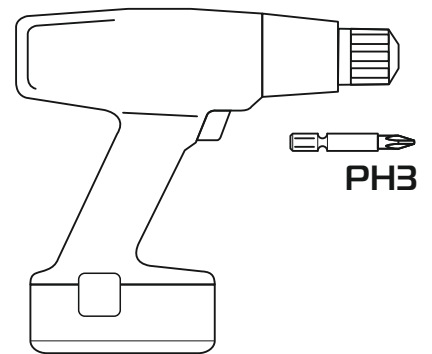
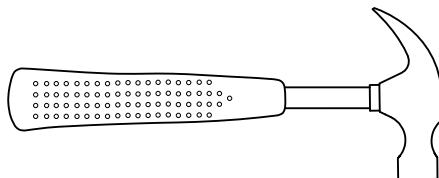
Допустимое отклонение габаритных размеров ± 20мм.



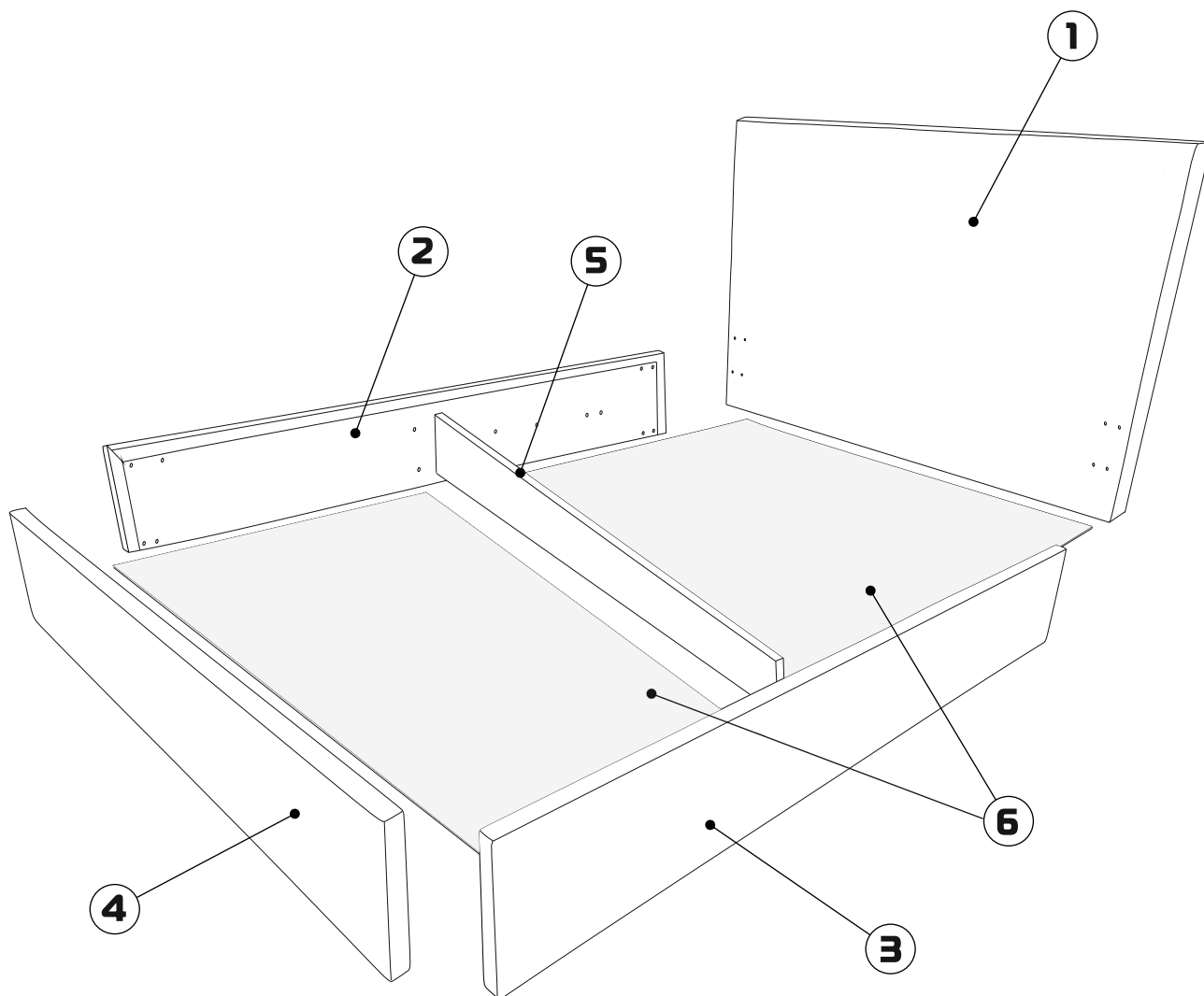
30-45 min



PH3



PH3



① 1520x1120x120 - (x1)¹
 1720x1120x120 - (x1)²
 1920x1120x120 - (x1)³

② 2030x310x40 - (x1)

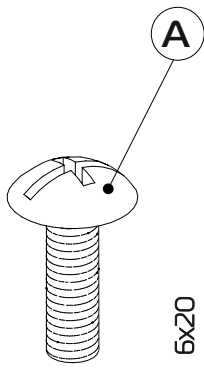
③ 2030x310x40 - (x1)

④ 1500x310x40 - (x1)¹
 1700x310x40 - (x1)²
 1900x310x40 - (x1)³

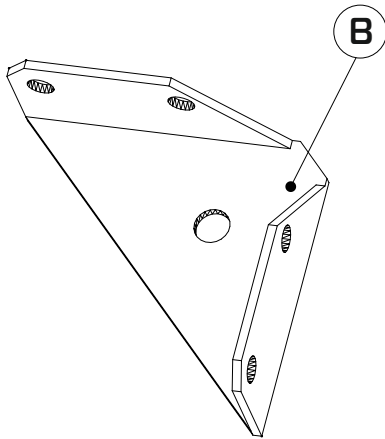
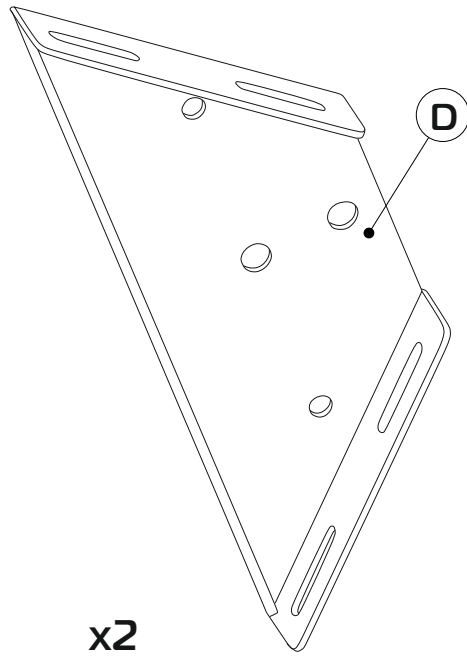
⑤ 1420x211x16 - (x1)¹
 1620x211x16 - (x1)²
 1820x211x16 - (x1)³

⑥ 1415x1005x3,2 - (x2)¹
 1615x1005x3,2 - (x2)²
 1815x1005x3,2 - (x2)³

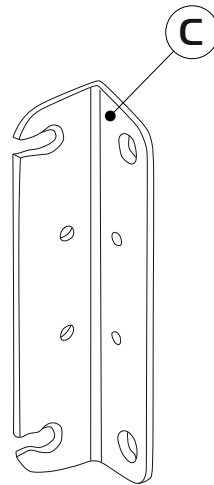
¹Лутон (1400 мм), ²Лутон (1600 мм), ³Лутон (1800 мм)



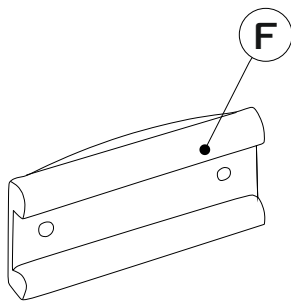
x40



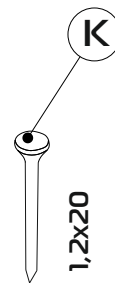
x6



x2

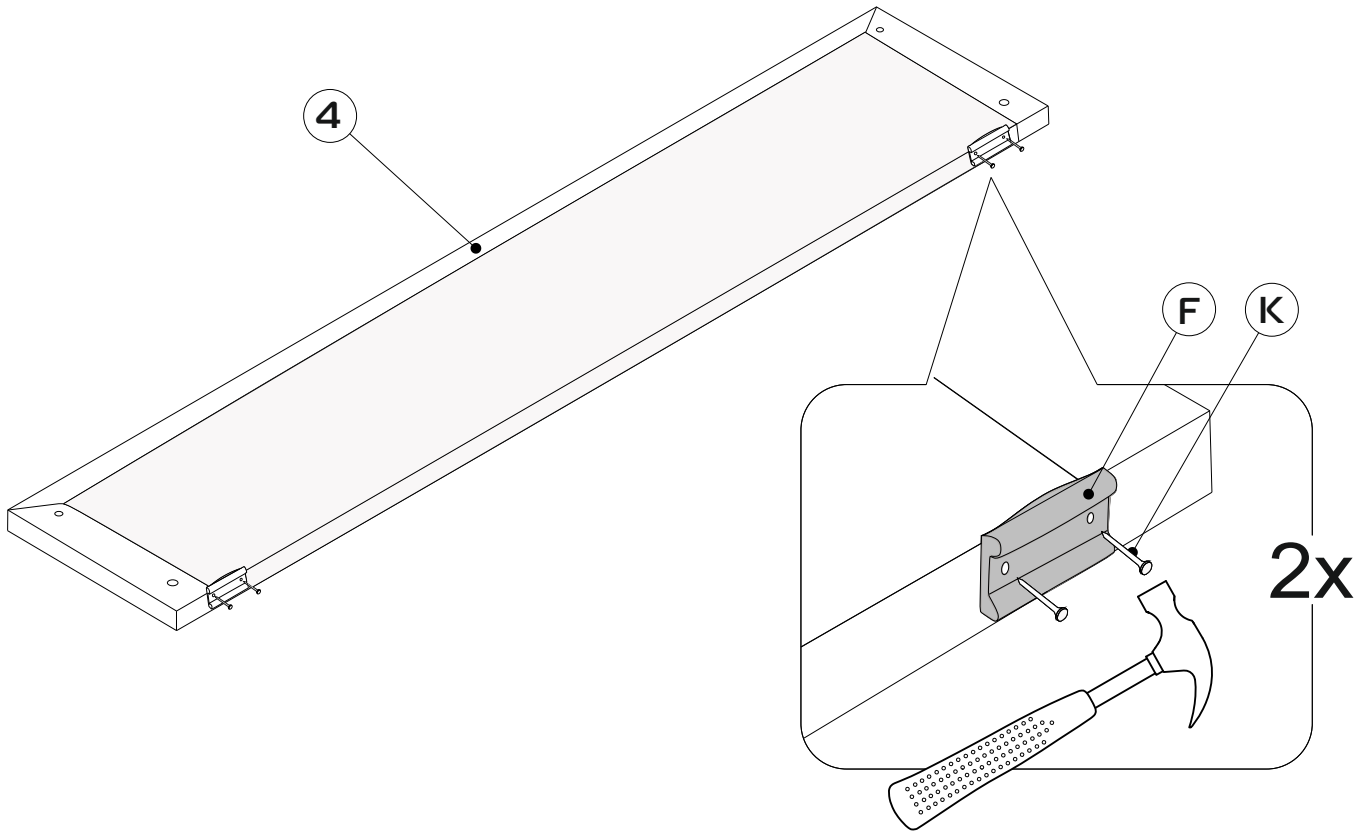


x10

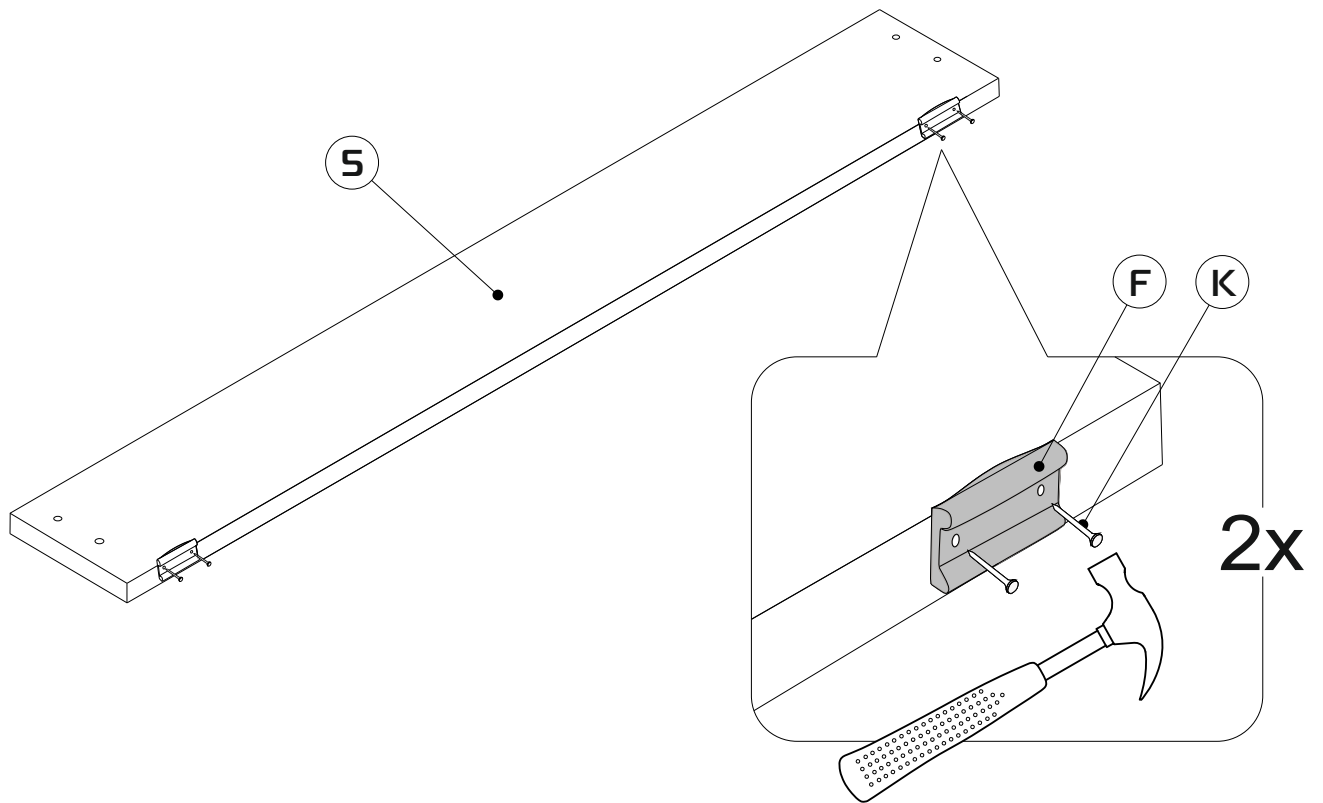


x20

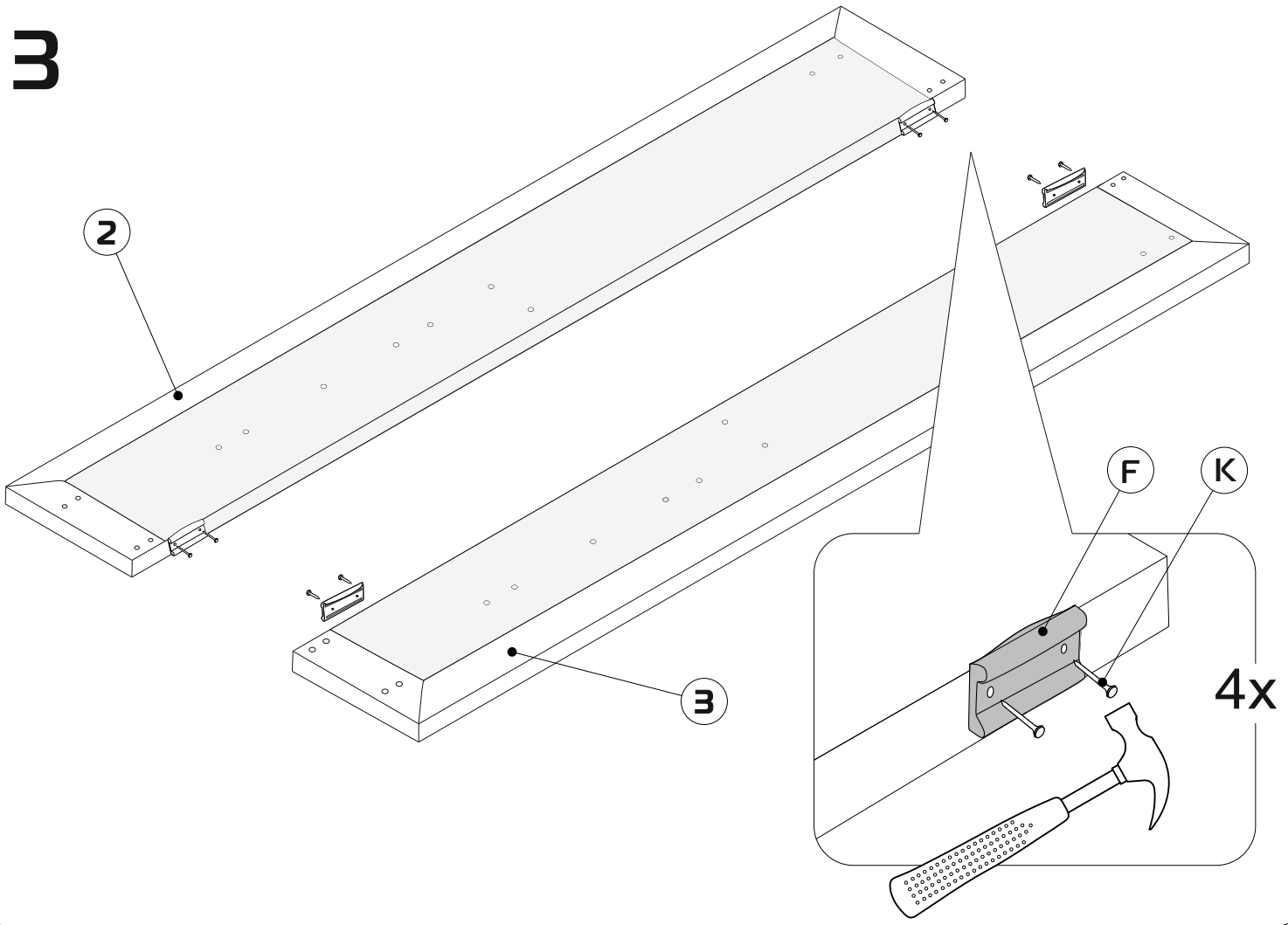
1



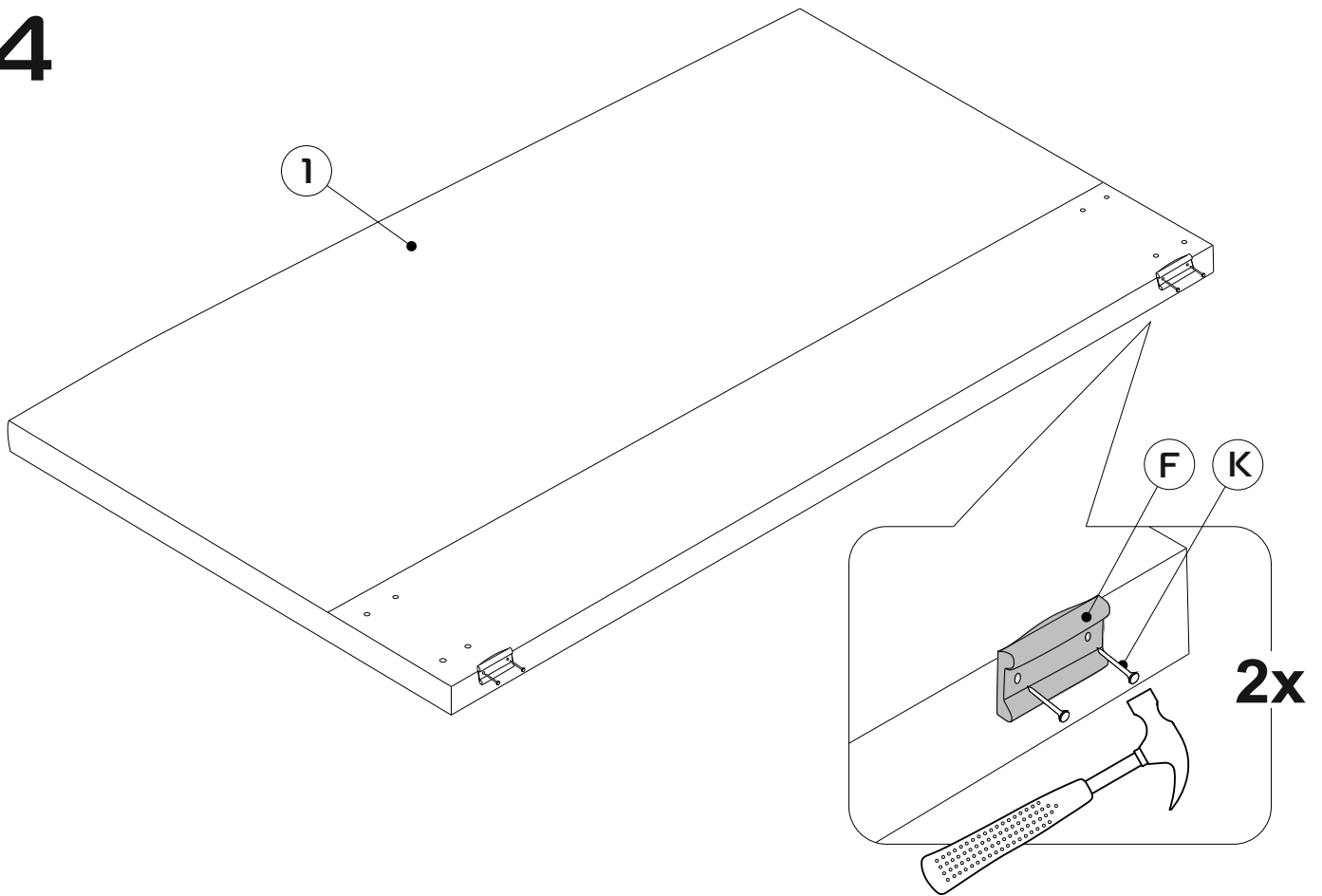
2



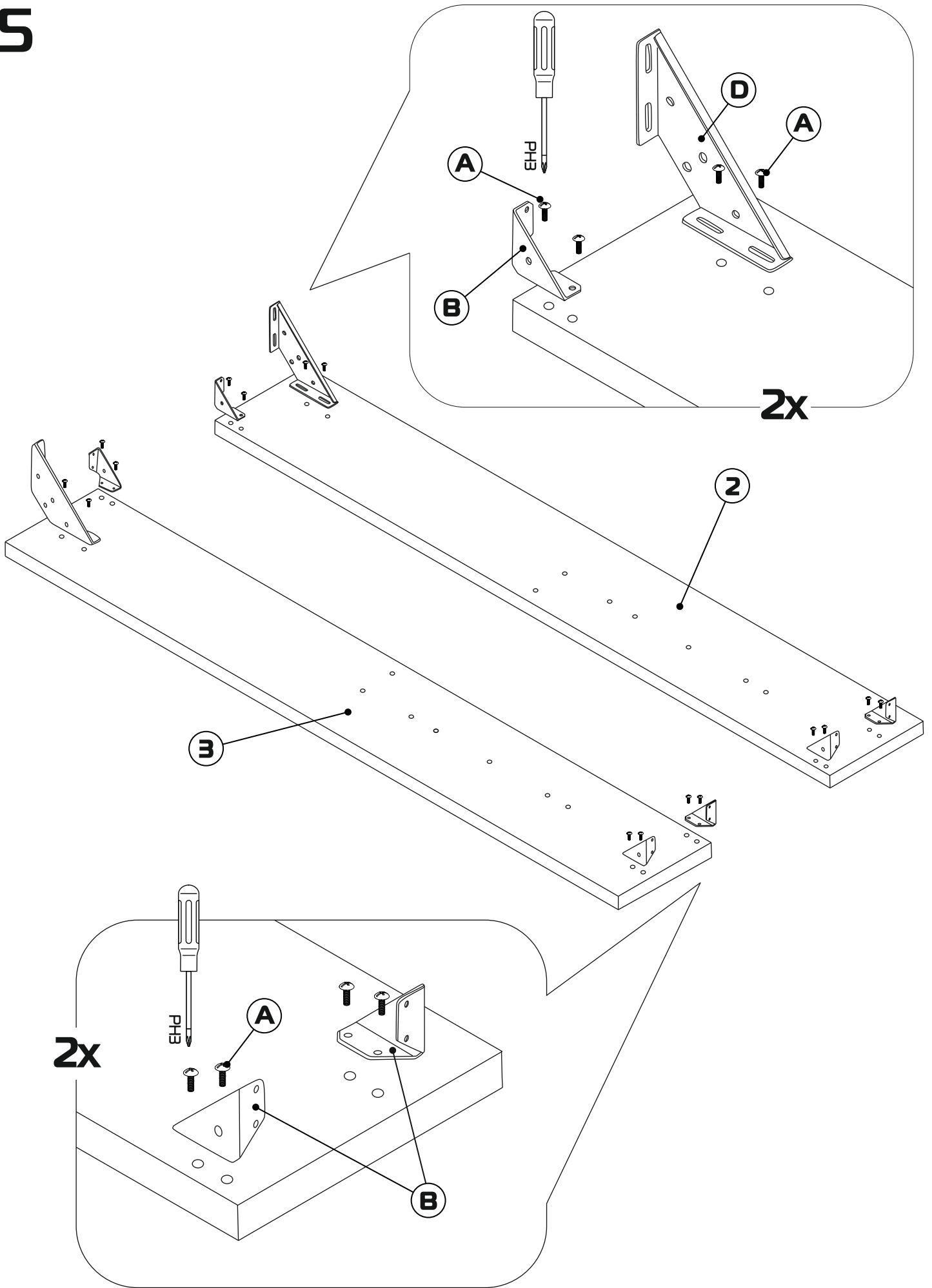
3



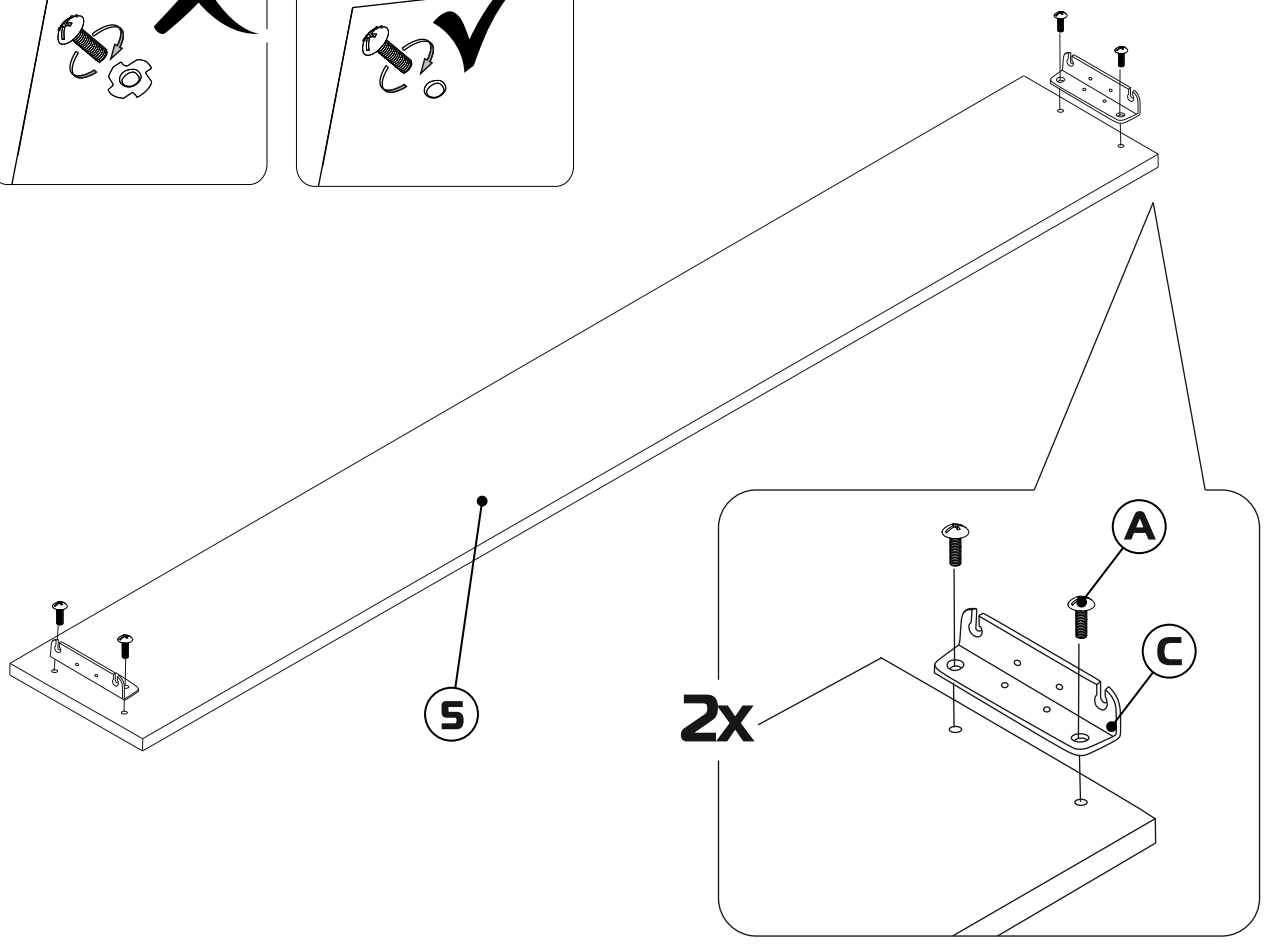
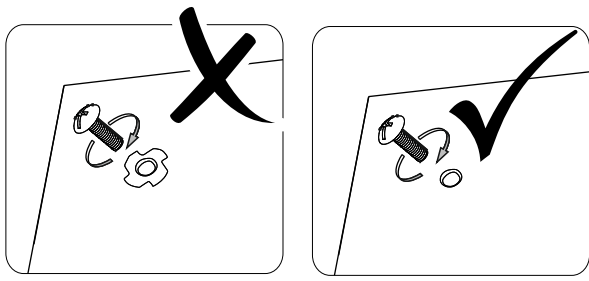
4



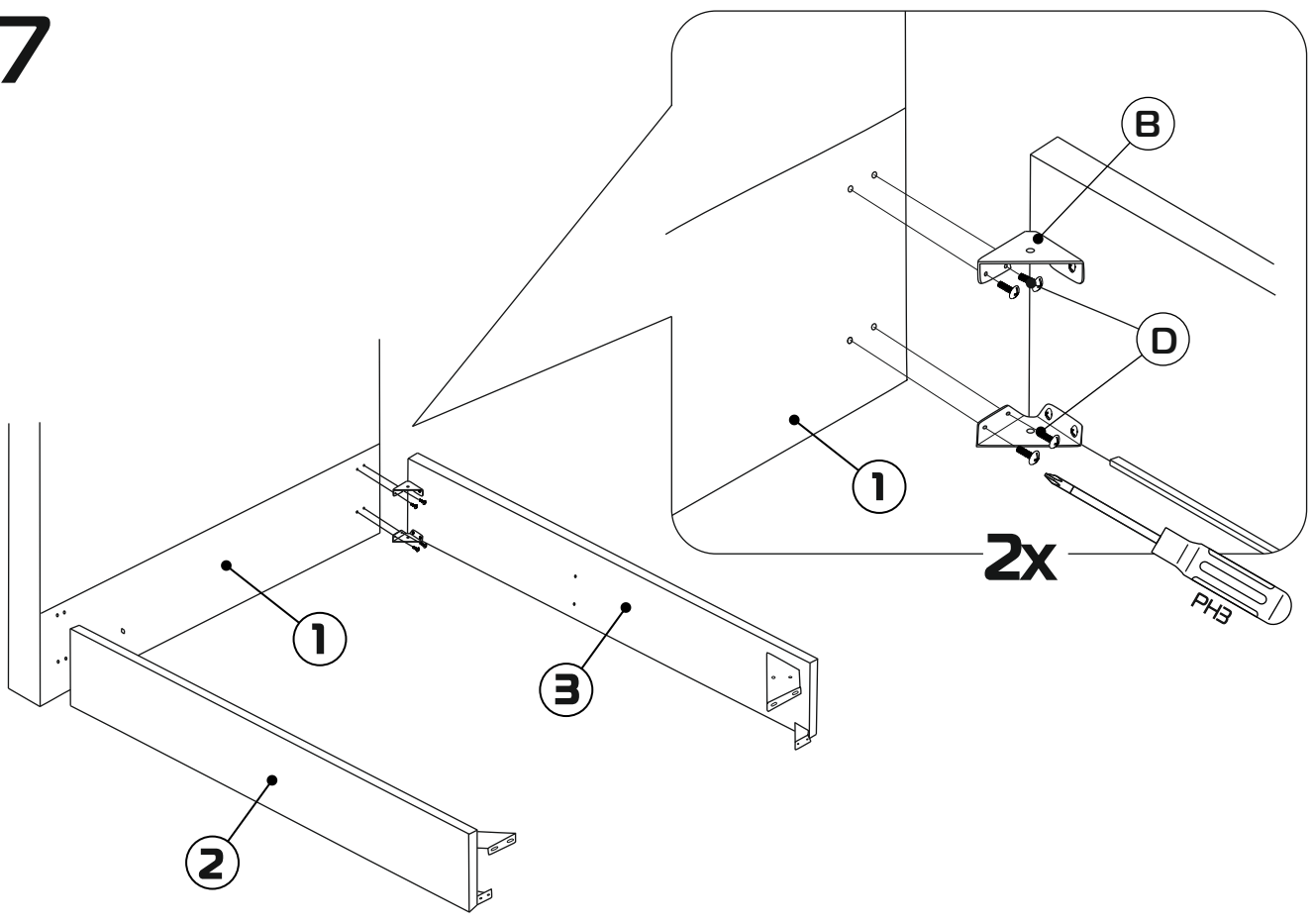
5



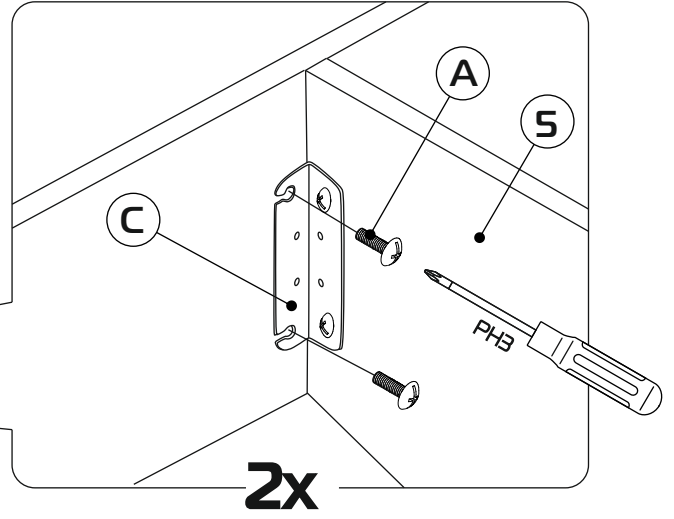
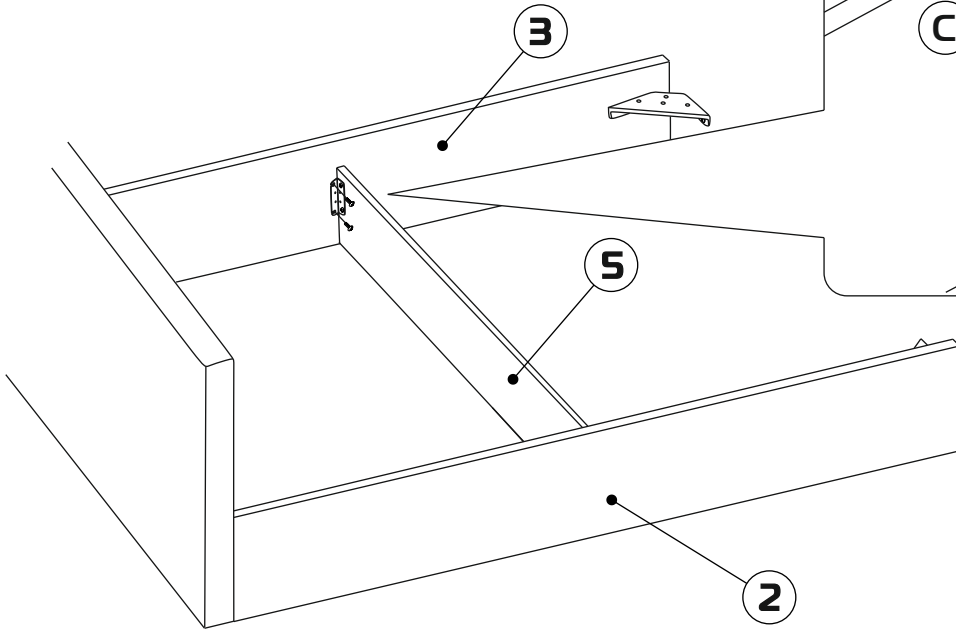
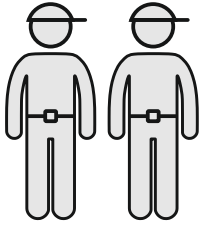
6



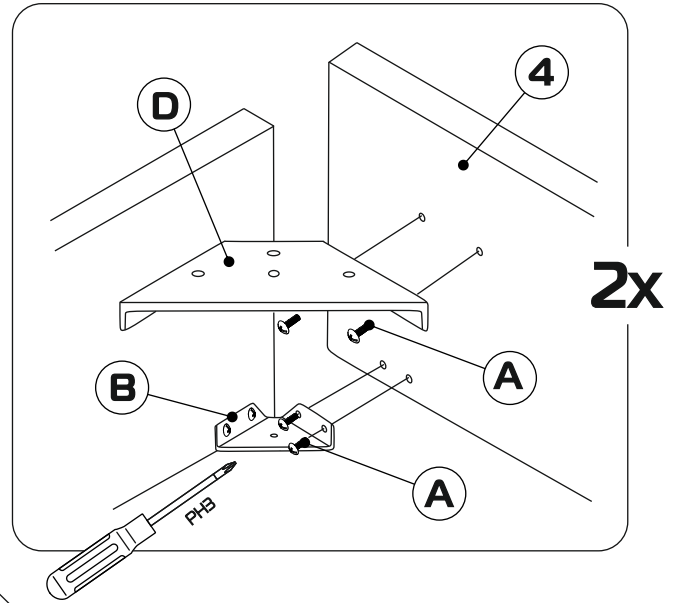
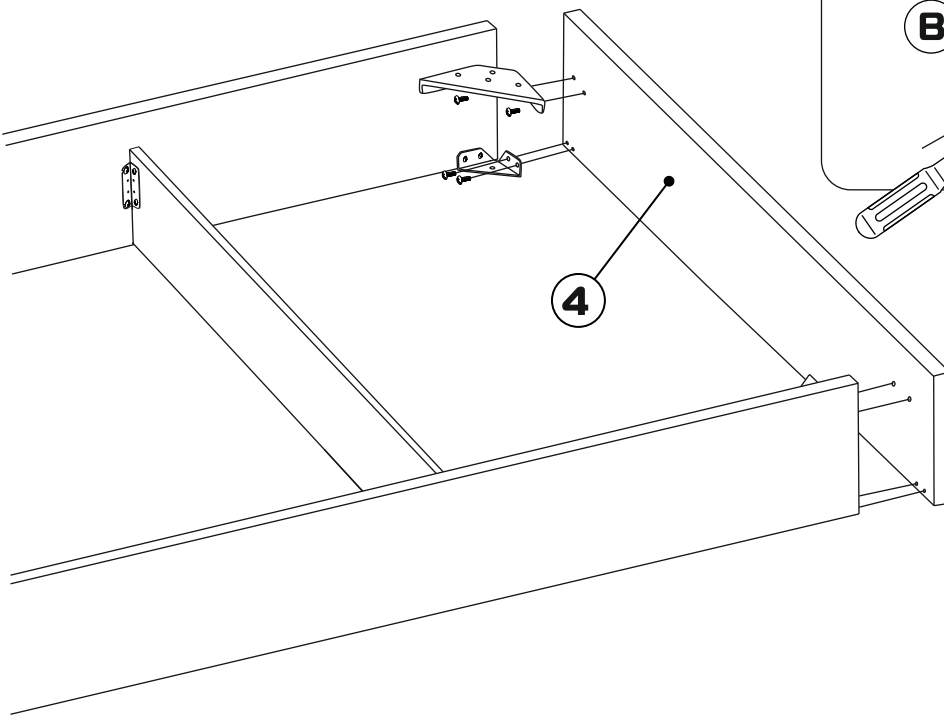
7



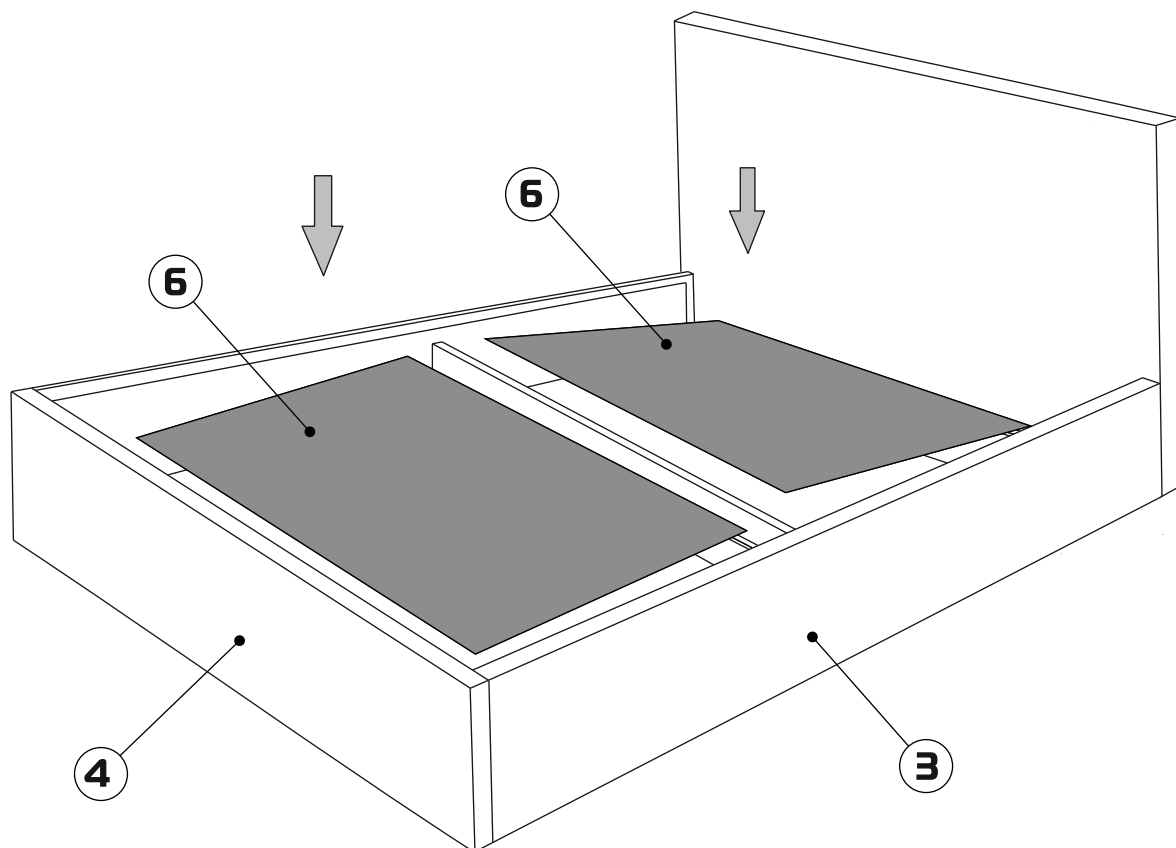
8



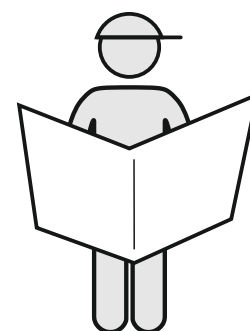
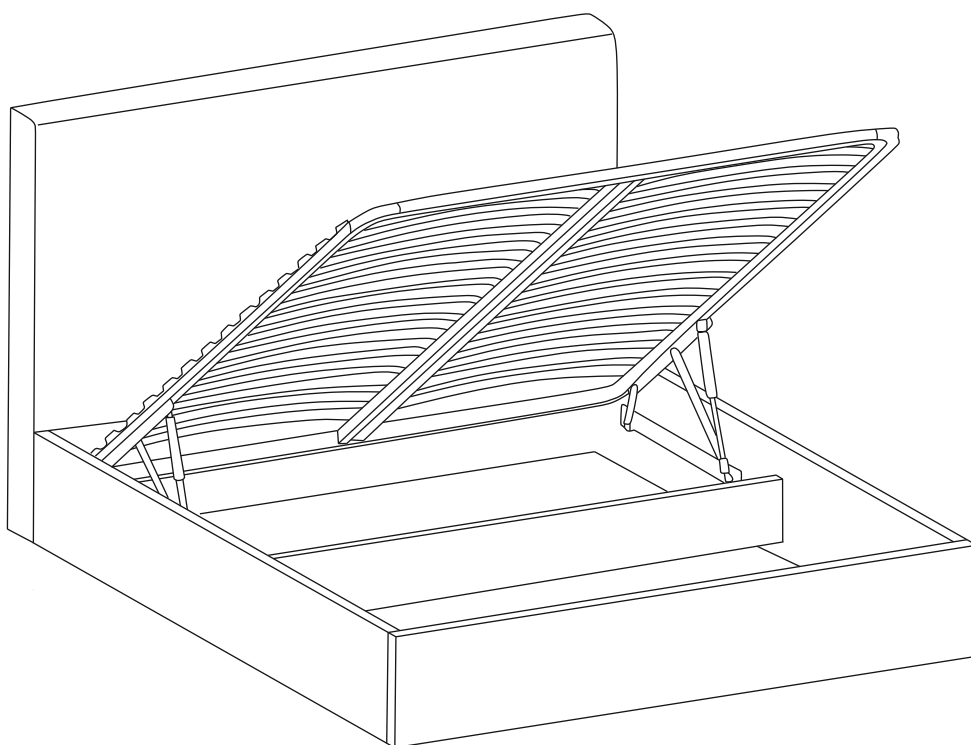
9



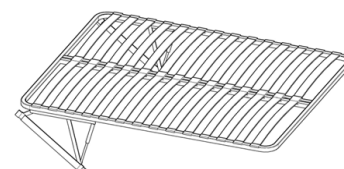
10



11



Кроватное основание
с механизмом подъема
ОКПМП 11.142У.01
120см/140см/160см/180см



Инструкция
по сборке и эксплуатации

**Эксплуатация подъемного механизма
без матраса не допускается!**