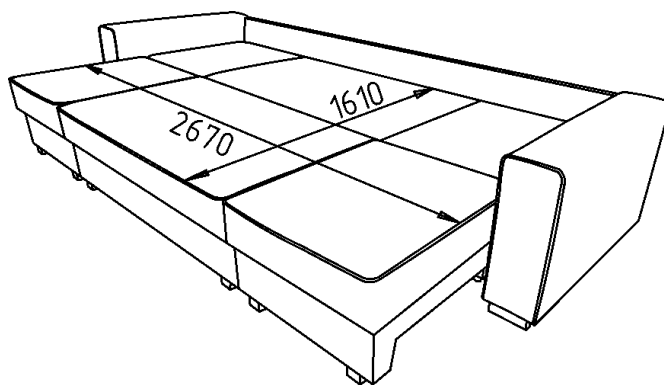
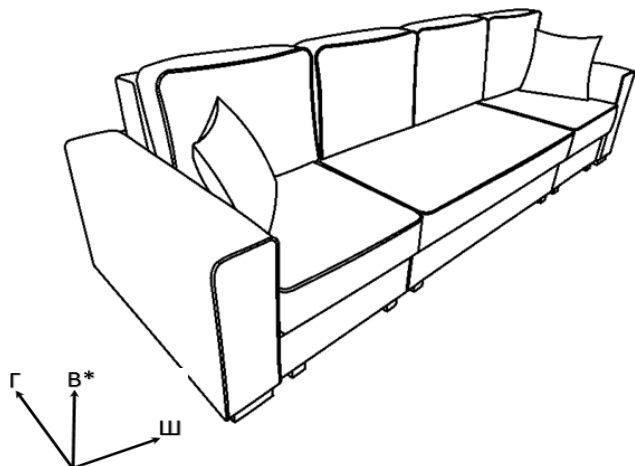


## Модель «Астон»

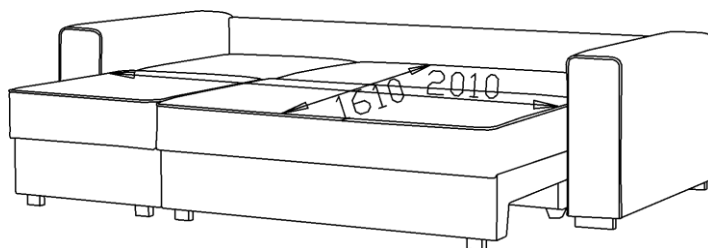
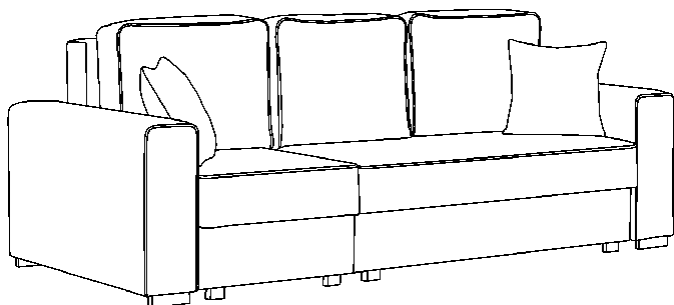
### Диван-кровать МАХ



Ш = 3100 мм, Г = 1050 мм, В\* = 920 мм.

Высота сиденья 440 мм. Глубина сиденья с подушками 560, без подушек 820 мм. \*Высота по мягкому элементу. Диван имеет три вместительных ящика для белья (1 большой+2 малых). Объем большого 0,16 м<sup>3</sup>. Допустимая эксплуатационная нагрузка большого ящика - 10 кг. Объем малого 0,06 м<sup>3</sup>. Допустимая эксплуатационная нагрузка малого ящика - 4 кг.

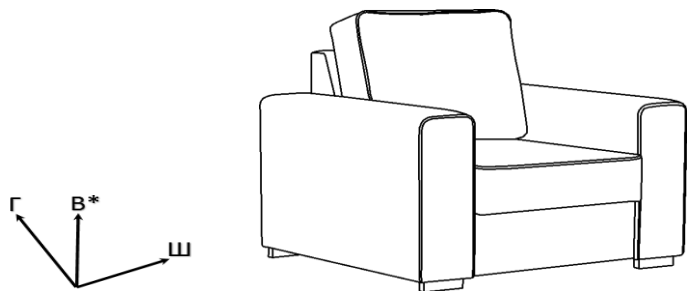
### Диван-кровать D3



Ш = 2430 мм, Г = 1050 мм, В\* = 920 мм.

Высота сиденья 440 мм. Глубина сиденья с подушками 560, без подушек 820 мм. \*Высота по мягкому элементу. Диван имеет два вместительных ящика для белья (1 большой+1 малый). Объем большого 0,16 м<sup>3</sup>. Допустимая эксплуатационная нагрузка большого ящика - 10 кг. Объем малого 0,06 м<sup>3</sup>. Допустимая эксплуатационная нагрузка малого ящика - 4 кг.

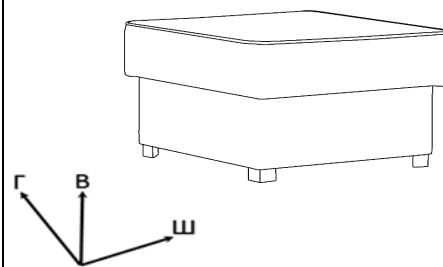
### Кресло



Ш = 1090 мм, Г = 1000 мм, В\* = 920 мм.

Высота сиденья 440 мм. Глубина сиденья с подушками 560, без подушек 820 мм. \*Высота по мягкому элементу. Кресло имеет ящик для белья объемом 0,12 м<sup>3</sup>. Допустимая эксплуатационная нагрузка малого ящика - 4 кг.

### Пуф



Ш = 675 мм, Г = 675 мм, В = 440 мм.

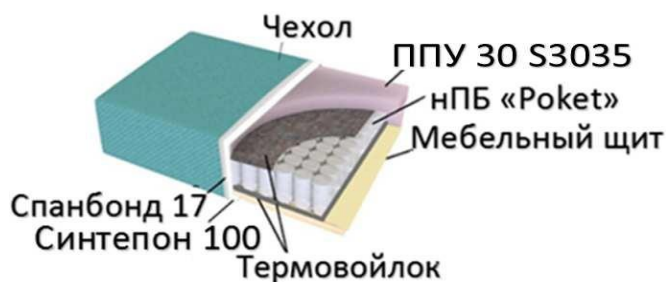
Пуф имеет ящик для белья объемом 0,06 м<sup>3</sup>. Допустимая эксплуатационная нагрузка малого ящика - 3,6 кг.

## Технические характеристики:

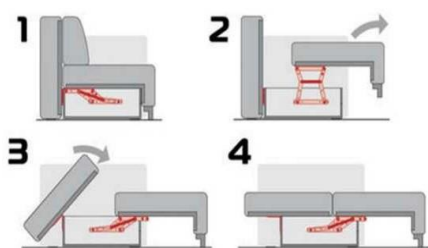
1. **Какрас:** Выполнен с использованием древесины хвойных пород, ЛДСП, ДСП, ДВП, ДВП и фанеры.

## 2. Наполнение спального места:

НПБ "Comfort"



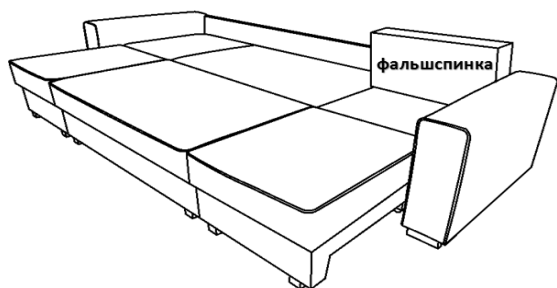
## 3. Механизм трансформации и принцип раскладывания дивана «Пантограф»



Трансформация диванов с механизмом "Пантограф", осуществляется путём подъёма "вверх" и "на себя" сиденья диван-кровати (Рис.1, 2), затем на освободившееся место опустить спинку (Рис.3, 4).

Небольшое качение сидения во время трансформации в положение диван не является дефектом и не влияет на эксплуатационные свойства. Рекомендуется придерживать рукой сидение от чрезмерного усилия пружин при траектории складывания, тем самым синхронизируя работу механизма.

## 4. В качестве опции можно заказать фальшспинку.



## Схема сборки:

Для сборки изделия необходимо:

Отвертка PZ2



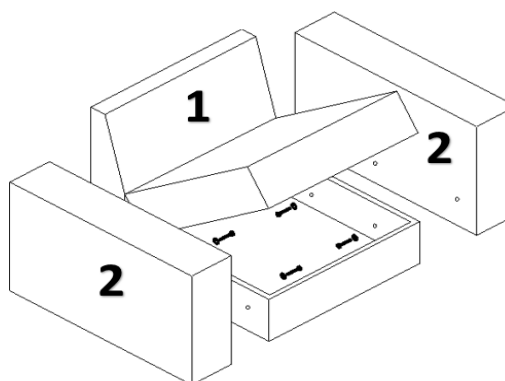
Ключ гаечный S13



## Кресло

Проверить список деталей, узлов и фурнитуру:

1	Кресельный каркас	1шт.(№1)
2	Подлокотники	2шт.(№2)
3	Приспинная подушка	1шт.
4	Болт 8_ 50 шПР	4шт.
5	Шайба 8	4шт.

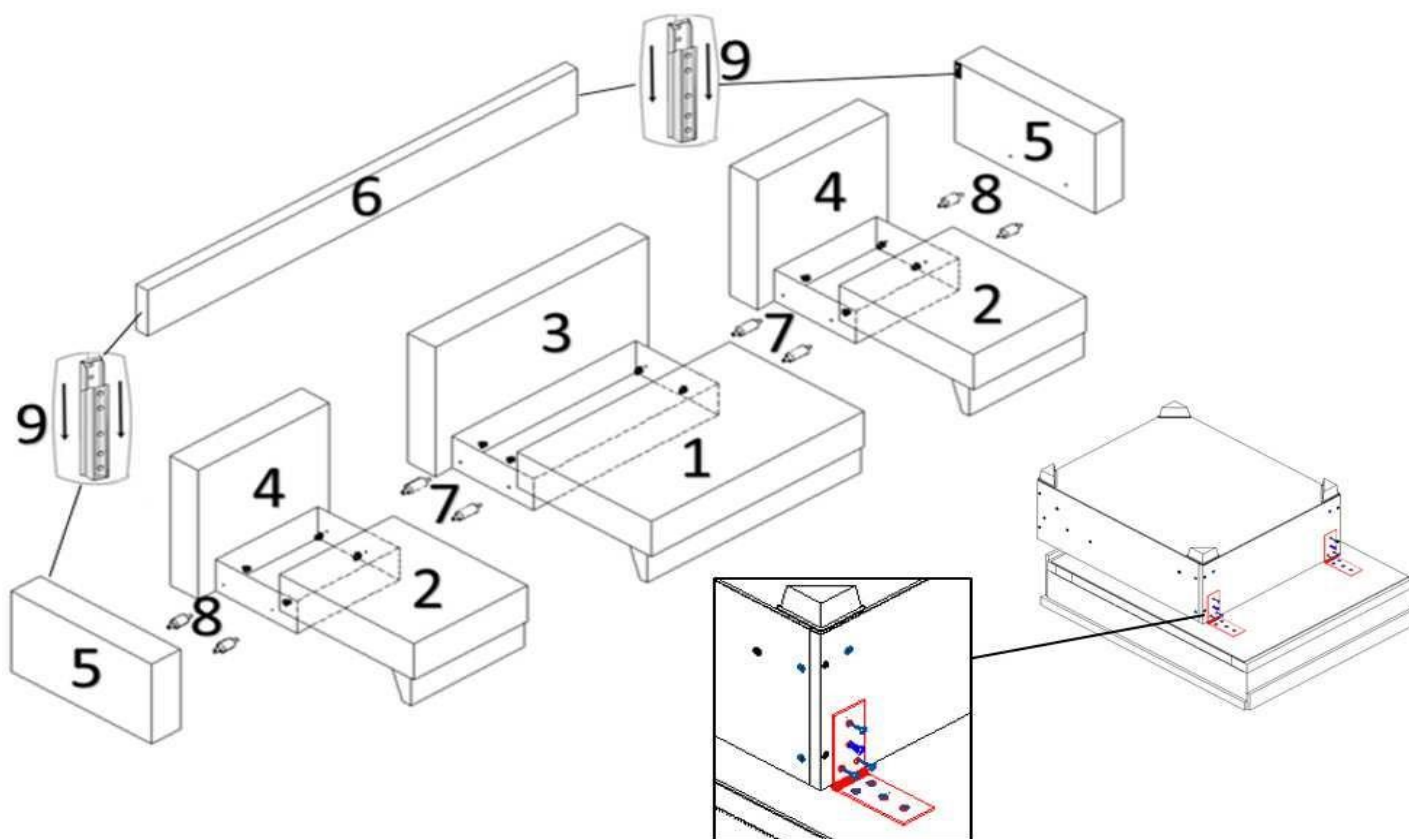


- Поднять сиденье кресла (№1)
- Перевернуть каркас кресла на спинку
- Соединить подлокотники (№2) с бельевым коробом кресла при помощи болтов (Болт 8\_ 50 шПР - 4 шт.) через шайбу (Шайба 8 - 4шт.).
- Перевернуть кресло.
- Установить приспинную подушку предварительно взбив её.

## Диван МАХ

### Проверить список деталей, узлов и фурнитуру:

1	Сиденье дивана (большая часть)	1шт.(№1)
2	Сиденье дивана (малая часть)	2шт.(№2)
3	Спинка дивана (большая часть)	1шт.(№3)
4	Спинка дивана (малая часть)	2шт.(№4)
5	Подлокотники	2шт.(№5)
6	Задняя спинка	1шт.(№6)
7	Опора проставочная K005-1 H120мм d50мм	4шт.(№7)
8	Опора проставочная K005-1 H70мм d50мм	4шт.(№8)
9	Приспинные подушки	4шт.
10	Декоративные подушки	2шт.
11	Винт М6х40	6шт.
12	Саморез 5х30	18шт.
13	Шайба 8	16шт.
14	Гайка М 8 колпачковая	12шт.

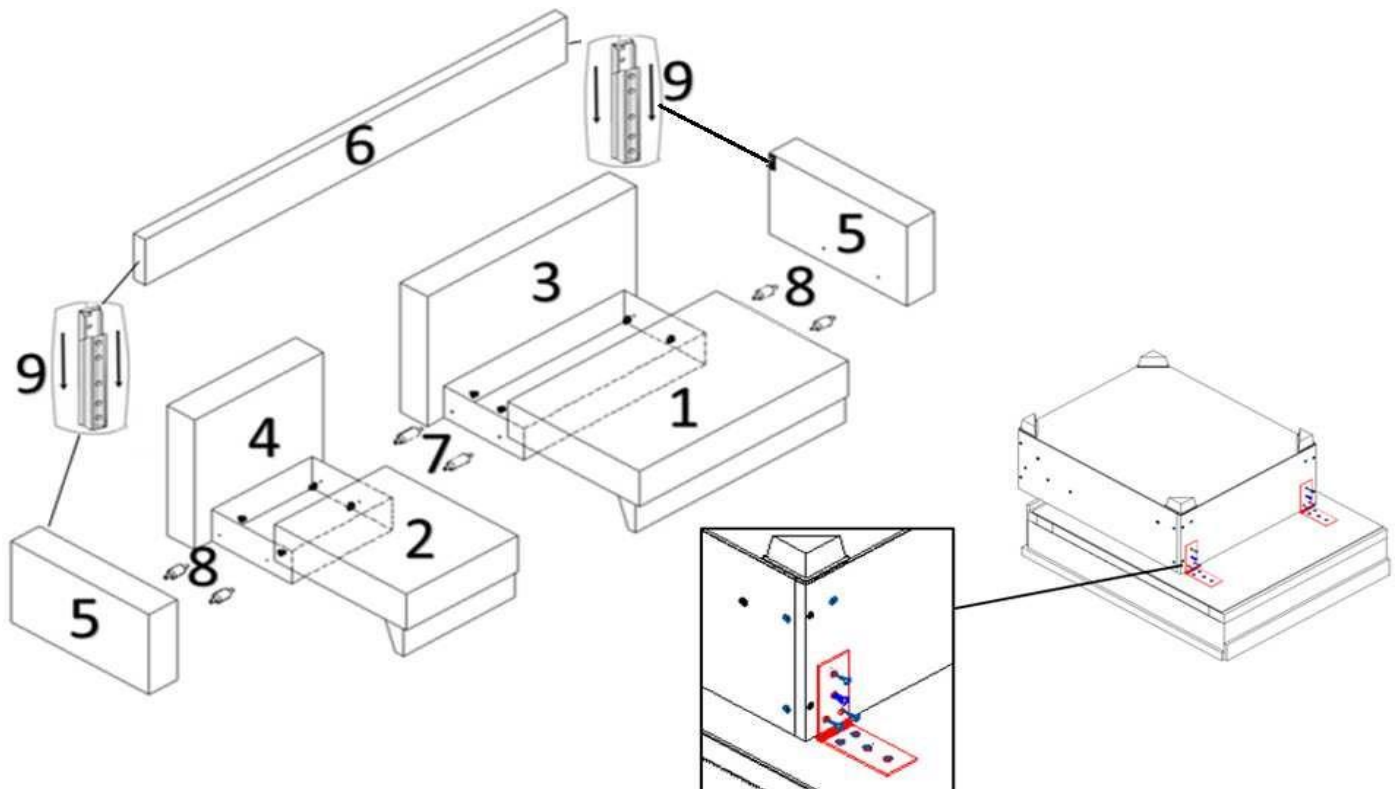


- Потянув «на себя» выдвинуть сиденье дивана (№1, №2).
- Установить на сиденье с бельевым ящиком (№1, №2) спинку дивана (№3, №4) и закрепить с помощью винта М6х40-6шт., и самореза 5х30-18шт. Поднять спинку (№3, №4) в вертикальное положение.
- Установить на сиденье дивана с бельевым ящиком (№2) подлокотник (№5), подставив между бельевым ящиком (№2) и подлокотником (№5) опоры проставочные K005-1 H70мм d50мм-4шт. (№8). Зафиксировать подлокотник (№5) через шайбу 8-4шт. и колпачковую гайку М 8-4шт.
- Соединить диванные части (№1, №2) между собой при помощи опор проставочных K005-1 H120мм d50мм-4шт.(№7) и закрепить через шайбу 8-8шт. и колпачковую гайку М8-8шт.
- Установить заднюю спинку (№6) между подлокотниками (№5) при помощи зацепов (№9) установленных на подлокотниках (№5) и задней спинке (№6)
- Вернуть сиденье (№1, №2) в положение диван.
- Установить приспинные подушки предварительно взбив их.

## Диван D3

### Проверить список деталей, узлов и фурнитуру:

1	Сиденье дивана (большая часть)	1шт.(№1)
2	Сиденье дивана (малая часть)	1шт.(№2)
3	Спинка дивана (большая часть)	1шт.(№3)
4	Спинка дивана (малая часть)	1шт.(№4)
5	Подлокотники	2шт.(№5)
6	Задняя спинка	1шт.(№6)
7	Опора проставочная K005-1 H120мм d50мм	2шт.(№7)
8	Опора проставочная K005-1 H70мм d50мм	4шт.(№8)
9	Приспинные подушки	3шт.
10	Декоративные подушки	2шт.
11	Винт М6х40	4шт.
12	Саморез 5х30	9шт.
13	Шайба 8	16шт.
14	Гайка М 8 колпачковая	8шт.



- Потянув «на себя» выдвинуть сиденье дивана (№1, №2).
- Установить на сиденье с бельевым ящиком (№1, №2) спинку дивана (№3, №4) и закрепить с помощью винта М6х40-4шт., и самореза 5х30-9шт. Поднять спинку (№3, №4) в вертикальное положение.
- Установить на сиденье дивана с бельевым ящиком (№2) подлокотник (№5), подставив между бельевым ящиком (№2) и подлокотником (№5) опоры проставочные K005-1 H70мм d50мм-4шт. (№8). Зафиксировать подлокотник (№5) через шайбу 8-4шт. и колпачковую гайку М 8-4шт.
- Соединить диванные части (№1, №2) между собой при помощи опор проставочных K005-1 H120мм d50мм-2шт.(№7) и закрепить через шайбу 8-4шт. и колпачковую гайку М8-4шт.
- Установить заднюю спинку (№6) между подлокотниками (№5) при помощи зацепов (№9) установленных на подлокотниках (№5) и задней спинке (№6)
- Вернуть сиденье (№1, №2) в положение диван.
- Установить приспинные подушки предварительно взбив их.

### **ГАРАНТИЙНЫЕ ОБЯЗАТЕЛЬСТВА**

Мягкая мебель для сидения и лежания, со спинкой и ручками или валиками, выполнена в соответствии с Техническим Регламентом Таможенного Союза 025/2012 «О безопасности мебельной продукции». Гарантийный срок – 18 месяцев. Срок гарантии определяет фирма-продавец с первого дня продажи изделия. Гарантийное обслуживание включает в себя проведение ремонтных работ и замену вышедших из строя частей изделия по вине изготовителя. При получении товара внимательно осмотрите приобретенную мебель, обращая внимание на комплектность и внешние качественные признаки. Помните, что принятие мебели без указания на недостатки, которые могли быть выявлены при обычном способе приемки (явные недостатки), лишает Вас прав в дальнейшем на них ссылаться. Соблюдайте правила безопасности при трансформации изделия. Нарушение правил эксплуатации лишает Покупателя права на гарантийное обслуживание. Срок службы изделия – 7 лет. По истечению гарантийного срока Поставщик предоставляет Покупателю сервисное обслуживание в течение срока службы товара на возмездной основе. В случае приобретения уцененной мебели претензии по качеству и виду не принимаются.

### **РЕКОМЕНДУЕТСЯ**

Эксплуатировать и хранить изделие в сухих, чистых, проветриваемых помещениях при температуре + 10°C ÷ 25°C 2 по Цельсию и относительной влажности воздуха от 45% до 70%.

Мебель должна быть удалена не менее чем на 0,7 м от источников тепла (а также микроволновых излучателей и горячих предметов). При необходимости, следует пользоваться увлажнителями или осушителями помещения для нормализации влажности. При несоблюдении этого пункта, возможно разбухание и коробление каркаса, ускоренное старение декоративных элементов.

Во избежание травмирования рук, необходимо следить, чтобы во время складывания механизма пальцы не находились между шарнирно-складывающимися деталями.

Необходимо 2 раза в год подтягивать резьбовые соединения и смазывать трущиеся части металлокаркасов силиконовой смазкой. Во избежание деформации узлов механизма, следует избегать резких рывков и перекосов трансформируемых частей изделия. Необходимо следовать действиям, изложенным в инструкции по эксплуатации.

Во избежание усадки и слеживания наполнителя пружинных и декоративных подушек в процессе эксплуатации изделия, необходимо периодически встряхивать (взбивать) подушки.

Фиксация съемных элементов изделия (съемные матрасы, подушки) не является жесткой, поэтому в процессе эксплуатации изделий на наиболее сильно деформируемых элементах (например, сиденье) возможно незначительное смещение наполнителя под чехлом, которое при необходимости можно поправить.

### **ЗАПРЕЩАЕТСЯ**

Использовать изделие не по назначению (вставать ногами на изделия, сидеть на подлокотниках, прыгать на изделия, качаться на креслах (исключение – кресло-качалка). Допускать прямого воздействия солнечных лучей на мебель. При несоблюдении этого пункта возможно выцветание обивочных тканей и цветовое различие элементов мебели.

Во избежание повреждений изделия и напольного покрытия, перемещение мебели следует производить, приподняв над полом. Подъем и перемещение изделия за декоративные элементы не допускается.

## ОСОБЕННОСТИ МЯГКОЙ МЕБЕЛИ

Не являются недостатком следующие особенности мягкой мебели:

Габаритные размеры мягкой мебели могут иметь предельные отклонения +/- 20 мм в соответствии с ГОСТ 19917-2014 п.5.2.12. Оттенок ткани может незначительно отличаться от образца в пределах 3 баллов по шкале серых тонов. Морщины на обивочной ткани, возникающие после нагрузки и исчезающие после разглаживания рукой. В процессе эксплуатации возможно незначительное смещение швов чехла.

Ворсовые мебельные ткани.

- Естественные замины ворса на обивочной ткани, возникающие после транспортировки и при эксплуатации изделия.
- Кажущееся изменение цвета ворсовых тканей при изменении направления падения света или направления взгляда (особенность ворсовых тканей)
- Отдельные внутренние видимые поверхности мебели обиваются технической тканью.
- Несущественные отличия фактуры и оттенка декоративных элементов из дерева, натурального шпона обусловлена свойствами материалов природного происхождения.
- Во избежание истирания обивочной ткани при трансформации изделий в процессе эксплуатации, изготовителем предусмотрены зазоры между движущимися частями изделия. Наличие этих зазоров оговаривается в технической документации на изделие.
- Наличие запаха после снятия упаковки – не представляет никакой опасности для здоровья людей и животных. Все материалы, используемые при изготовлении мебели, проходят проверку на безопасность. Специфический запах новой мебели, как и других новых вещей, исчезает после первых трех месяцев эксплуатации. Что бы это произошло быстрее, регулярно проветривайте помещение, в котором стоит диван.
- Изменение мягкости наполнителя из эластичного пенополиуретана, в течении первых месяцев эксплуатации, является естественным процессом смягчения материала под нагрузкой, с последующей стабилизацией.
- Усадка синтетического наполнителя на поверхностях мягких элементов в процессе эксплуатации, принимают форму тела, что является естественным процессом.
- Образование складок (волн) на обивочном материале, в процессе эксплуатации, зависит от уровня эксплуатационной нагрузки и самого обивочного материала.
- Претензии относительно дизайна и комплектации мебели после продажи не принимаются.

Настоящие правила эксплуатации товара разработаны на основании Гражданского кодекса РФ, ФЗ «О защите прав потребителей», Правил продажи отдельных видов товаров, утв. Постановлением Правительства РФ №55 от 19.01.98г. (в последней редакции), Правил продажи товаров по образцам, утв. Постановлением Правительства РФ №918 от 21.07.97г. (в последней редакции), иных нормативных актов, на основании договора розничной купли-продажи мебели.

### Гарантии не предоставляются в следующих случаях:

- нарушение правил эксплуатации;
- при наличии следов механических повреждений;
- несоблюдение условий хранения мебели;
- постороннее вмешательство с целью самостоятельного ремонта или изменения конструкции;
- истечение гарантийного срока.

Изготовитель: ООО «Дмитровский Мебельный Комбинат»

Адрес производства: РОССИЯ, 141800, Московская область, г. Дмитров, Бирлово поле, д. 18

Телефон (факс): (495) 993-73-17 (495) 941-69-21