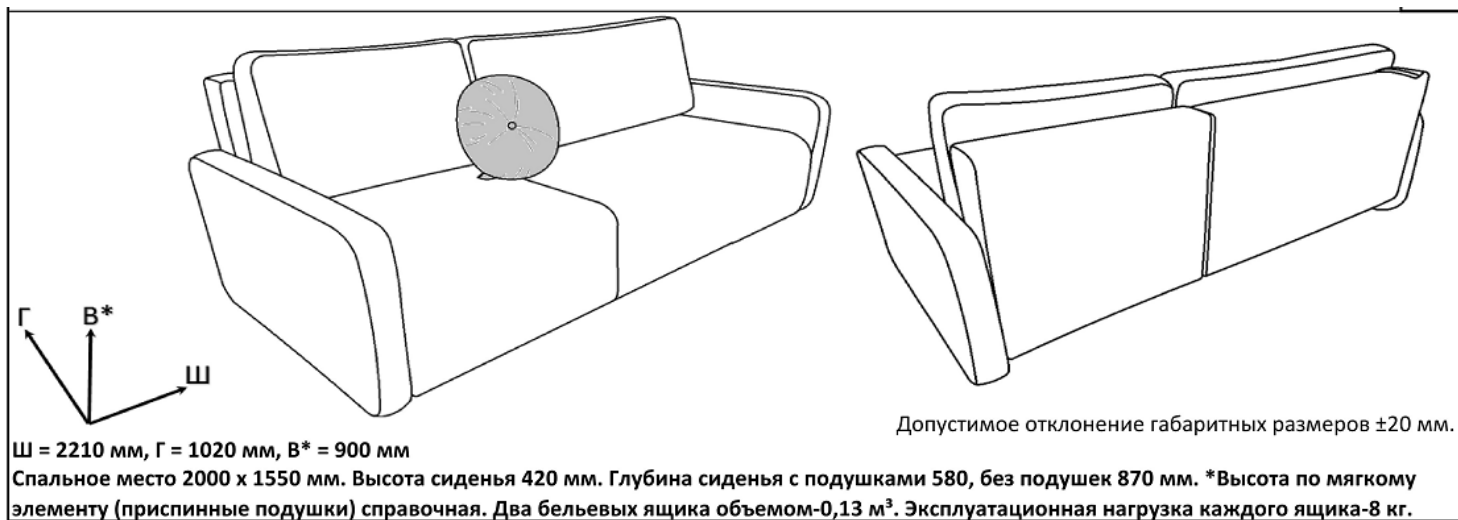


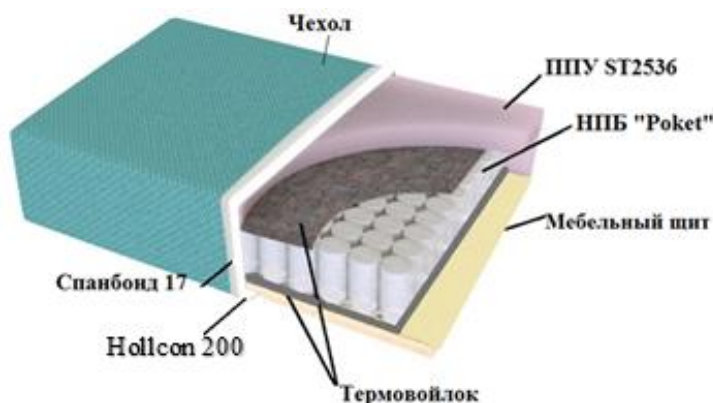
Код 684

Диван-кровать «Леман»



1.Каркас. Выполнен с использованием древесины хвойных пород, ЛДСП, ДСП, ДВП, ДВП, фанеры и картона.

2.Наполнение.



Наполнителем подушек является смесь полиэфирного наполнителя и поролоновой крошки.

4.Обивка. Произведена из современной мебельной ткани.

5.Механизм трансформации «Еврокнижка». Для того чтобы разложить диван в положение кровать, достаточно приподнять и вытянуть сиденье дивана на себя и на освободившееся место опустить спинку.

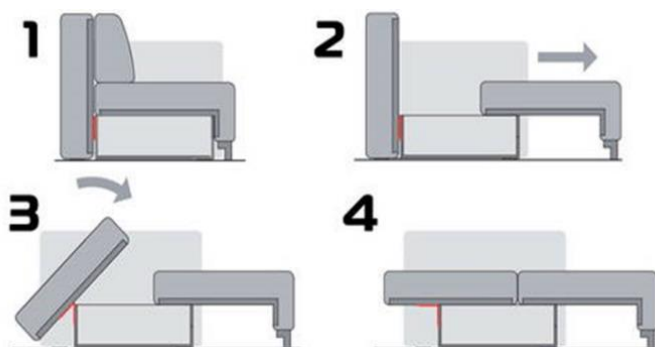


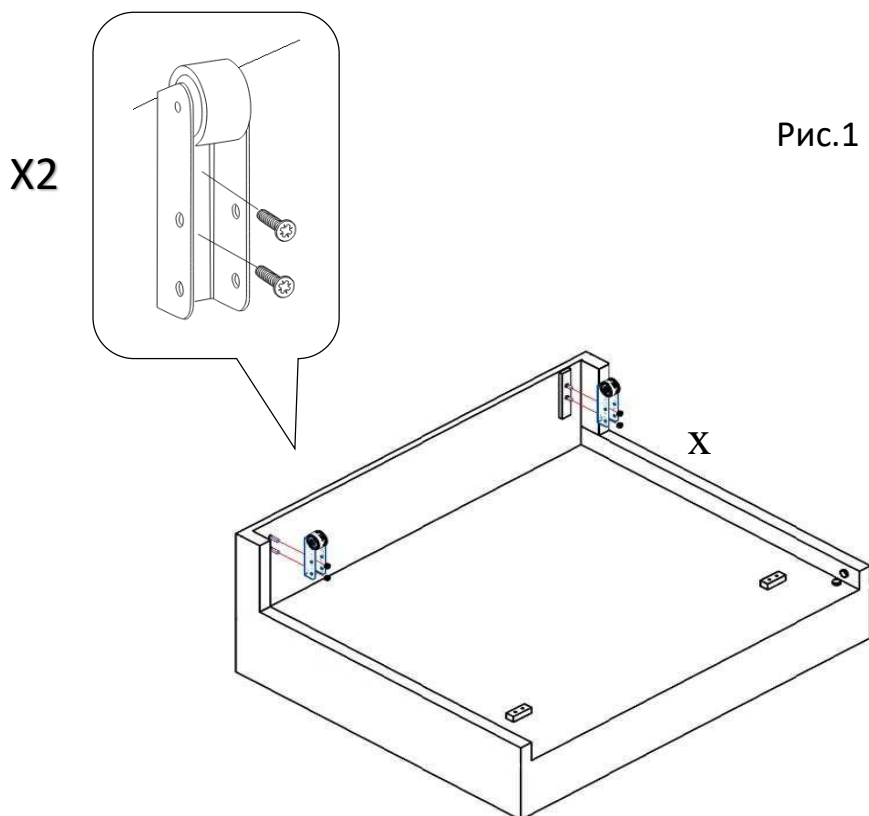
Схема сборки дивана

Схема сборки дивана

1. Проверить комплектацию

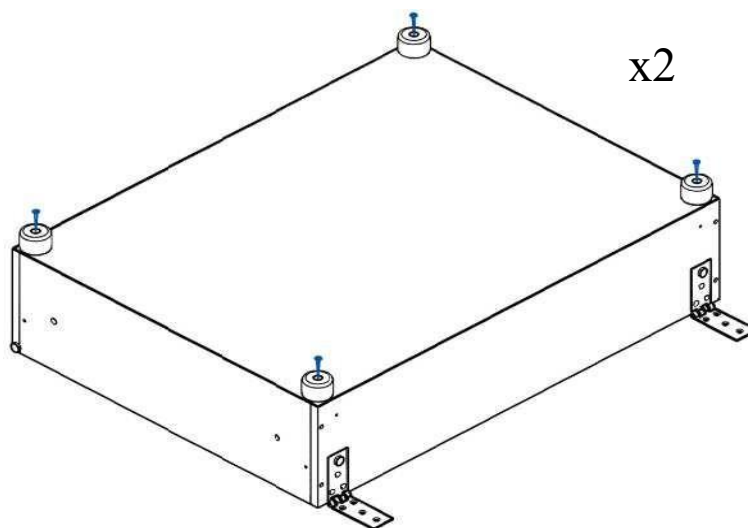
Сиденье дивана	2шт.(№1)
Бельевой ящик	2шт.(№2)
Спинка дивана	2шт.(№3)
Бруски проставочные к подлокотникам	4шт.(№4)
Бруски проставочные межсекционные 80x50	2шт.(№5)
Подлокотники	2шт.(№6)
Приспинные подушки	2шт.(А)
Декоративная подушка (круглая)	1шт.(С)
Болт М8х90	4шт.(D)
Шайба 8	6шт. (F)
Винт М6х20	8шт.(E)
Саморез 4х16	8шт.(G)
Опора круглая Н=35мм	8шт.(L)
Саморез 5х30 мм	8шт.(К)
Шпилька М8х135	2шт.(O)
Гайка М8 колпачковая	2шт.(H)

2. Снизу сиденья дивана (№1) открутить опоры колесные из транспортировочного положения и установить в рабочее положение. (Рис.1)



3. Снять с бельевого ящика (№2) транспортировочные уголки и картон.
Установить опоры круглые Н=35мм (L) на дно короба по разметке с помощью саморезов 5x30(К). (Рис.2)

Рис.2



4. Разместить на спинке дивана (№3) бельевого ящик (№2). Закрепить петли по разметке с помощью винтов М6х20 (Е) и саморезов 4х16 (G) (Рис.3)

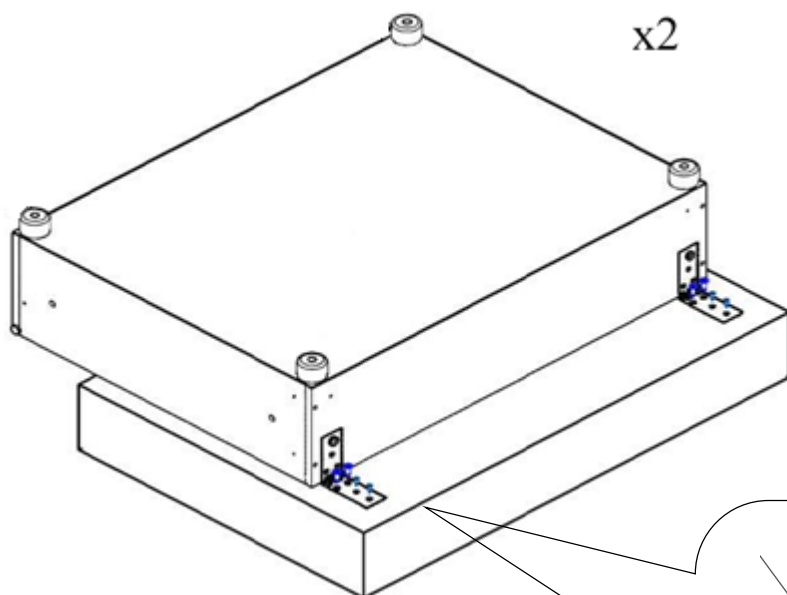
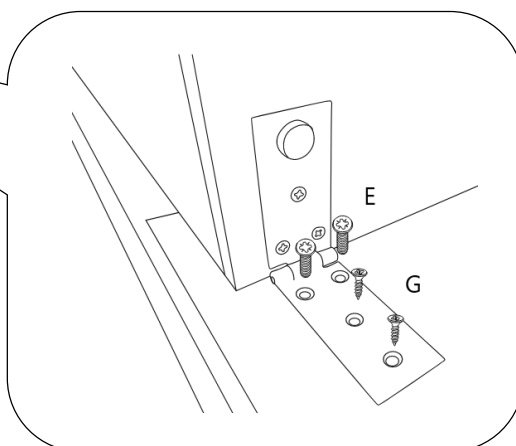


Рис.3

x2



5. Поставить бельевые ящики (№2) на опоры, поднять спинки (№3) в вертикальное положение. Соединить ящики между собой через проставочные межсекционные бруски 80x50 (№5) с помощью шпильки М8х135 (О), шайбы 8 (F) и гайки М8 колпачковой (Н). (Рис.4)

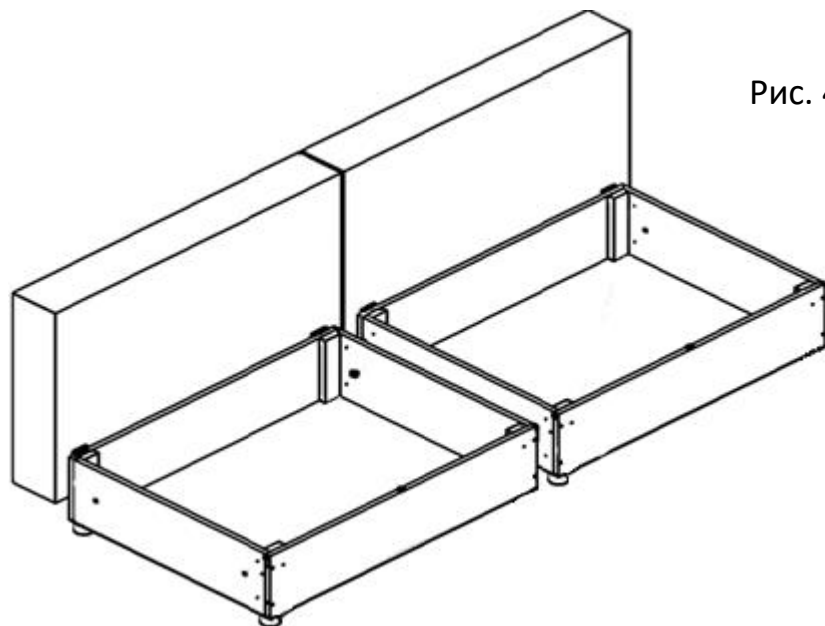
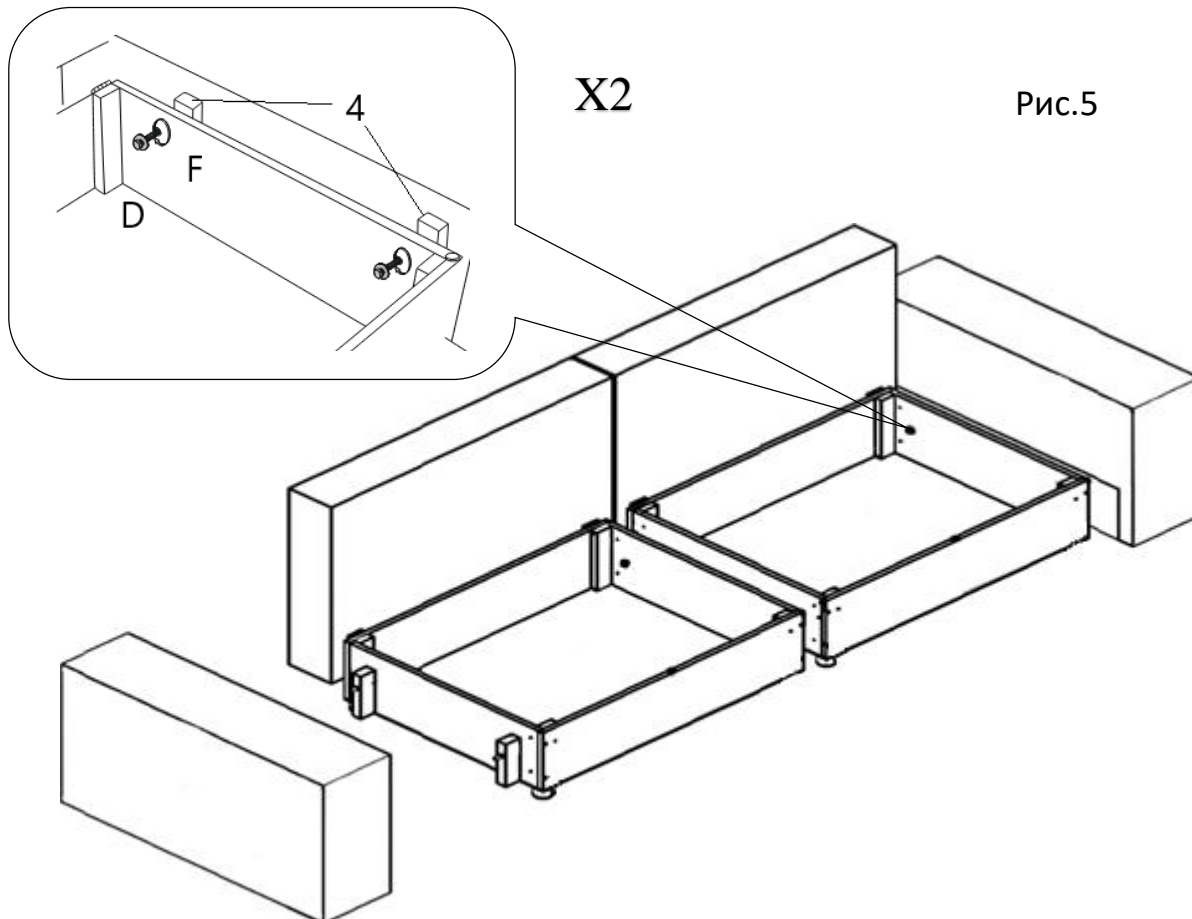


Рис. 4

6. Установить подлокотники (№6) через бруски проставочные к подлокотникам (№4) с помощью болтов М8х90 (D) и шайбы 8 (F). (Рис.5)



X2

Рис.5

7. Закатить сиденья дивана (№1) на бельевые ящики (№2). (Рис.6)

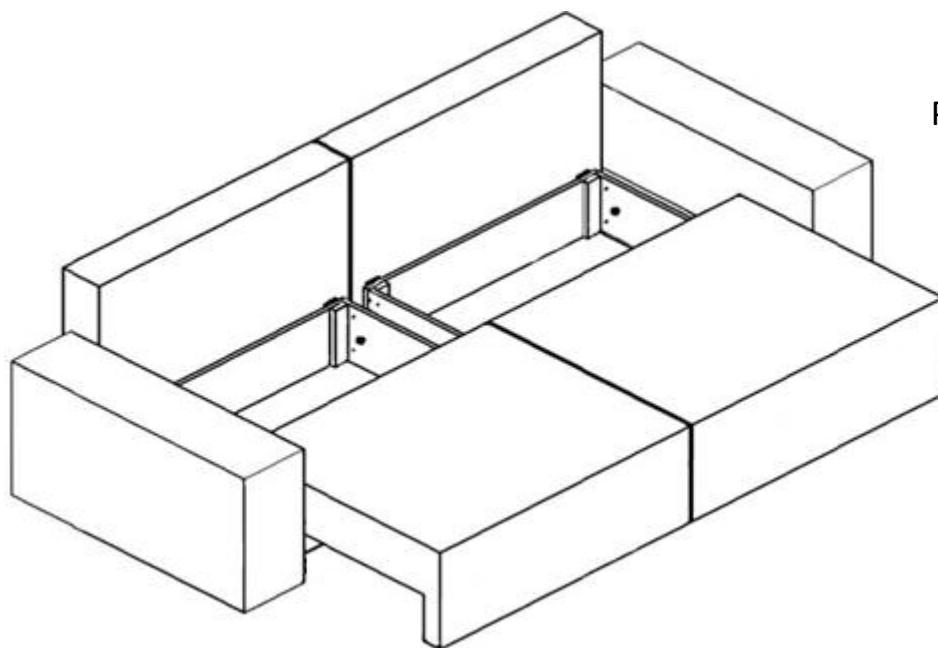


Рис.6

8. Уложить приспинные (А) и декоративную подушку (С).

При необходимости для регулировки зазоров воспользуйтесь шайбой 8 (F

