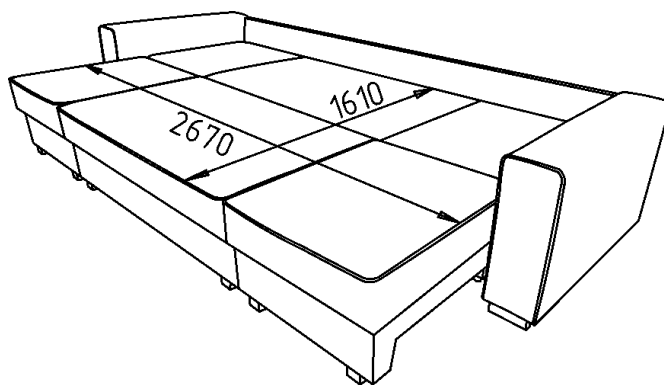
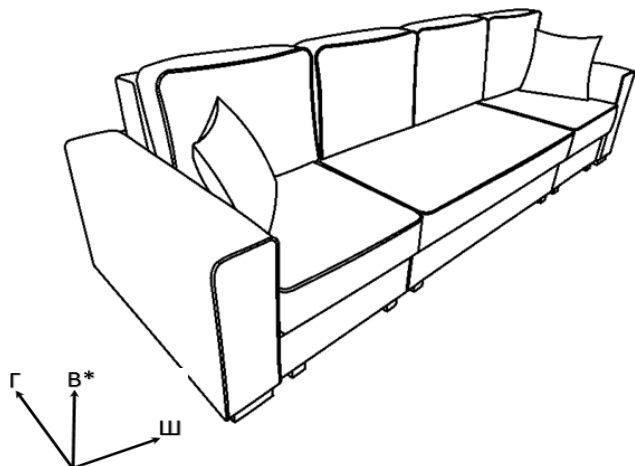


Модель «Астон»

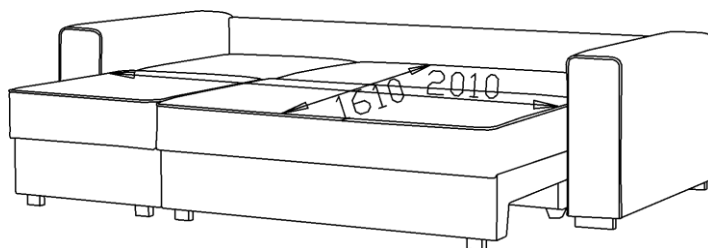
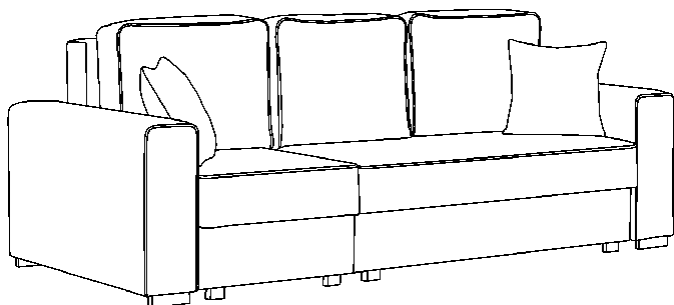
Диван-кровать МАХ



Ш = 3100 мм, Г = 1050 мм, В* = 920 мм.

Высота сиденья 440 мм. Глубина сиденья с подушками 560, без подушек 820 мм. *Высота по мягкому элементу. Диван имеет три вместительных ящика для белья (1 большой+2 малых). Объем большого 0,16 м³. Допустимая эксплуатационная нагрузка большого ящика - 10 кг. Объем малого 0,06 м³. Допустимая эксплуатационная нагрузка малого ящика - 4 кг.

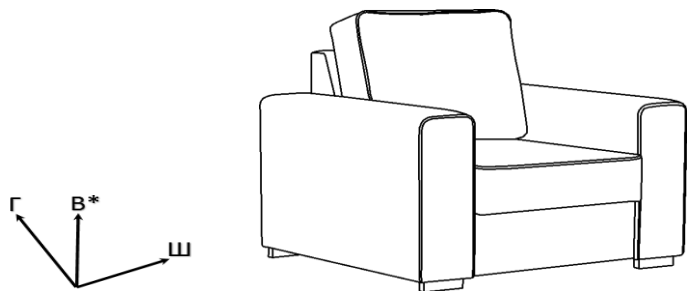
Диван-кровать D3



Ш = 2430 мм, Г = 1050 мм, В* = 920 мм.

Высота сиденья 440 мм. Глубина сиденья с подушками 560, без подушек 820 мм. *Высота по мягкому элементу. Диван имеет два вместительных ящика для белья (1 большой+1 малый). Объем большого 0,16 м³. Допустимая эксплуатационная нагрузка большого ящика - 10 кг. Объем малого 0,06 м³. Допустимая эксплуатационная нагрузка малого ящика - 4 кг.

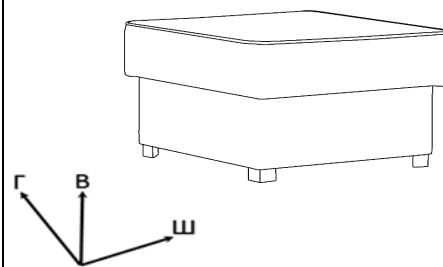
Кресло



Ш = 1090 мм, Г = 1000 мм, В* = 920 мм.

Высота сиденья 440 мм. Глубина сиденья с подушками 560, без подушек 820 мм. *Высота по мягкому элементу. Кресло имеет ящик для белья объемом 0,12 м³. Допустимая эксплуатационная нагрузка малого ящика - 4 кг.

Пуф



Ш = 675 мм, Г = 675 мм, В = 440 мм.

Пуф имеет ящик для белья объемом 0,06 м³. Допустимая эксплуатационная нагрузка малого ящика - 3,6 кг.

Технические характеристики:

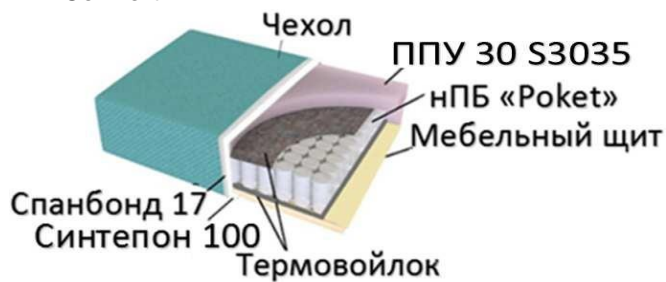
1.Какрас: Выполнен с использованием древесины хвойных пород, ЛДСП, ДСП, ДВП, ДВП и фанеры.

2.Наполнение: Спальное место имеет два варианта наполнения

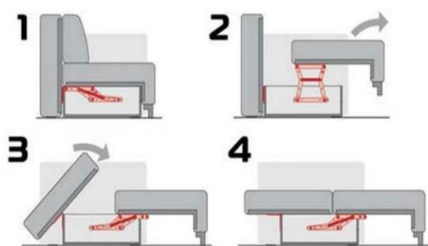
ПБ "Standart"



нПБ "Comfort"



3. Механизм трансформации и принцип раскладывания дивана «Пантограф»



Трансформация диванов с механизмом "Пантограф", осуществляется путём подъёма "вверх" и "на себя" сиденья диван-кровати (Рис.1, 2), затем на освободившееся место опустить спинку (Рис.3, 4).
Небольшое качание сидения во время трансформации в положение диван не является дефектом и не влияет на эксплуатационные свойства.
Рекомендуется придерживать рукой сидение от чрезмерного усилия пружин при траектории складывании, тем самым синхронизируя работу механизма.

4. В качестве опции можно заказать фальшспинку.

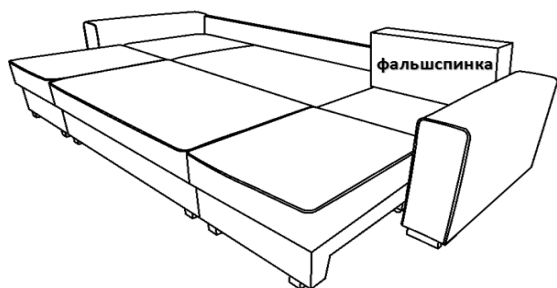


Схема сборки:

Для сборки изделия необходимо:

Отвертка PZ2



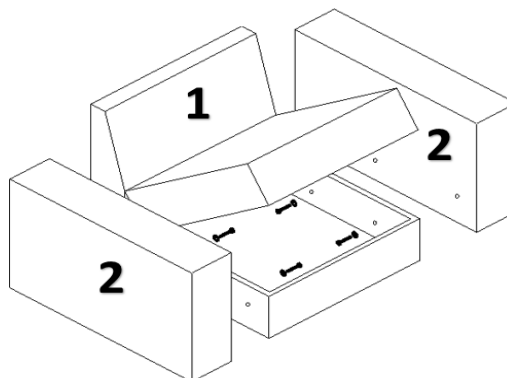
Ключ гаечный S13



Кресло

Проверить список деталей, узлов и фурнитуру:

1	Кресельный каркас	1шт.(№1)
2	Подлокотники	2шт.(№2)
3	Приспинная подушка	1шт.
4	Болт 8_ 50 шПР	4шт.
5	Шайба 8	4шт.

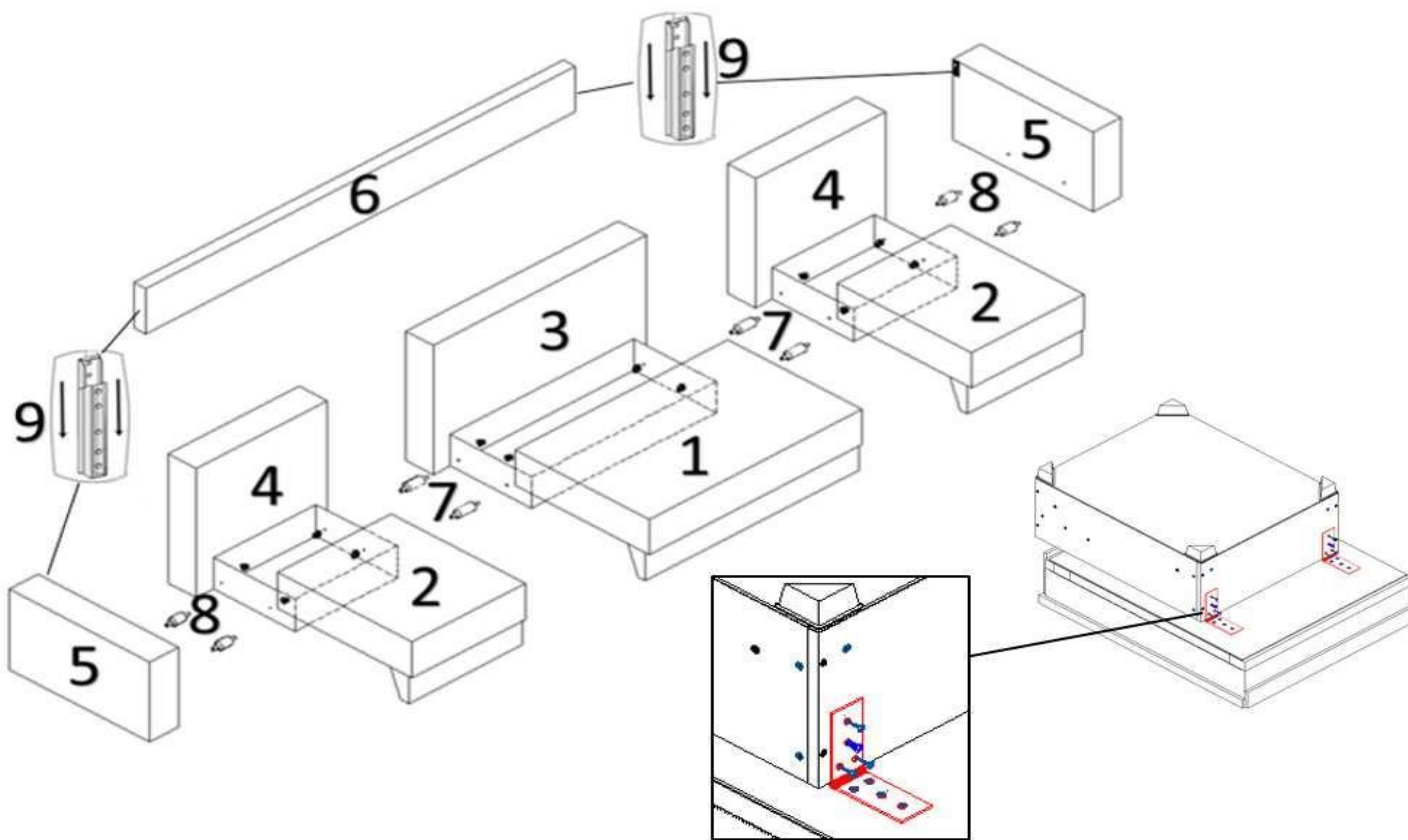


- Поднять сиденье кресла (№1)
- Перевернуть каркас кресла на спинку
- Соединить подлокотники (№2) с бельевым коробом кресла при помощи болтов (Болт 8_ 50 шПР - 4 шт.) через шайбу (Шайба 8 - 4шт.).
- Перевернуть кресло.
- Установить приспинную подушку предварительно взбив её.

Диван МАХ

Проверить список деталей, узлов и фурнитуру:

1	Сиденье дивана (большая часть)	1шт.(№1)
2	Сиденье дивана (малая часть)	2шт.(№2)
3	Спинка дивана (большая часть)	1шт.(№3)
4	Спинка дивана (малая часть)	2шт.(№4)
5	Подлокотники	2шт.(№5)
6	Задняя спинка	1шт.(№6)
7	Опора проставочная K005-1 H120мм d50мм	4шт.(№7)
8	Опора проставочная K005-1 H70мм d50мм	4шт.(№8)
9	Приспинные подушки	4шт.
10	Декоративные подушки	2шт.
11	Винт М6х40	6шт.
12	Саморез 5х30	18шт.
13	Шайба 8	16шт.
14	Гайка М 8 колпачковая	12шт.

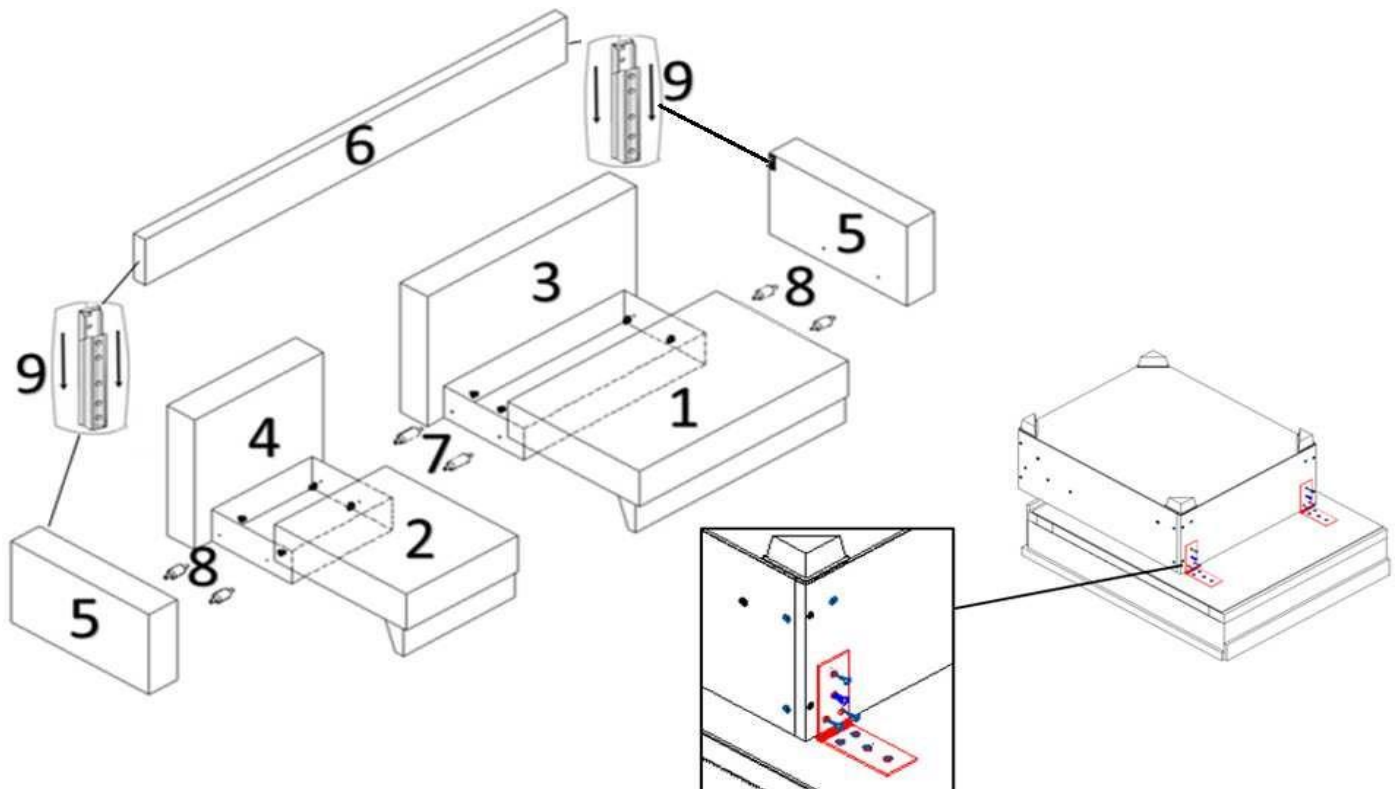


- Потянув «на себя» выдвинуть сиденье дивана (№1, №2).
- Установить на сиденье с бельевым ящиком (№1, №2) спинку дивана (№3, №4) и закрепить с помощью винта М6х40-6шт., и самореза 5х30-18шт. Поднять спинку (№3, №4) в вертикальное положение.
- Установить на сиденье дивана с бельевым ящиком (№2) подлокотник (№5), подставив между бельевым ящиком (№2) и подлокотником (№5) опоры проставочные K005-1 H70мм d50мм-4шт. (№8). Зафиксировать подлокотник (№5) через шайбу 8-4шт. и колпачковую гайку М 8-4шт.
- Соединить диванные части (№1, №2) между собой при помощи опор проставочных K005-1 H120мм d50мм-4шт.(№7) и закрепить через шайбу 8-8шт. и колпачковую гайку М8-8шт.
- Установить заднюю спинку (№6) между подлокотниками (№5) при помощи зацепов (№9) установленных на подлокотниках (№5) и задней спинке (№6)
- Вернуть сиденье (№1, №2) в положение диван.
- Установить приспинные подушки предварительно взбив их.

Диван D3

Проверить список деталей, узлов и фурнитуру:

1	Сиденье дивана (большая часть)	1шт.(№1)
2	Сиденье дивана (малая часть)	1шт.(№2)
3	Спинка дивана (большая часть)	1шт.(№3)
4	Спинка дивана (малая часть)	1шт.(№4)
5	Подлокотники	2шт.(№5)
6	Задняя спинка	1шт.(№6)
7	Опора проставочная K005-1 H120мм d50мм	2шт.(№7)
8	Опора проставочная K005-1 H70мм d50мм	4шт.(№8)
9	Приспинные подушки	3шт.
10	Декоративные подушки	2шт.
11	Винт М6х40	4шт.
12	Саморез 5х30	9шт.
13	Шайба 8	16шт.
14	Гайка М 8 колпачковая	8шт.



- Потянув «на себя» выдвинуть сиденье дивана (№1, №2).
- Установить на сиденье с бельевым ящиком (№1, №2) спинку дивана (№3, №4) и закрепить с помощью винта М6х40-4шт., и самореза 5х30-9шт. Поднять спинку (№3, №4) в вертикальное положение.
- Установить на сиденье дивана с бельевым ящиком (№2) подлокотник (№5), подставив между бельевым ящиком (№2) и подлокотником (№5) опоры проставочные K005-1 H70мм d50мм-4шт. (№8). Зафиксировать подлокотник (№5) через шайбу 8-4шт. и колпачковую гайку М 8-4шт.
- Соединить диванные части (№1, №2) между собой при помощи опор проставочных K005-1 H120мм d50мм-2шт.(№7) и закрепить через шайбу 8-4шт. и колпачковую гайку М8-4шт.
- Установить заднюю спинку (№6) между подлокотниками (№5) при помощи зацепов (№9) установленных на подлокотниках (№5) и задней спинке (№6)
- Вернуть сиденье (№1, №2) в положение диван.
- Установить приспинные подушки предварительно взбив их.