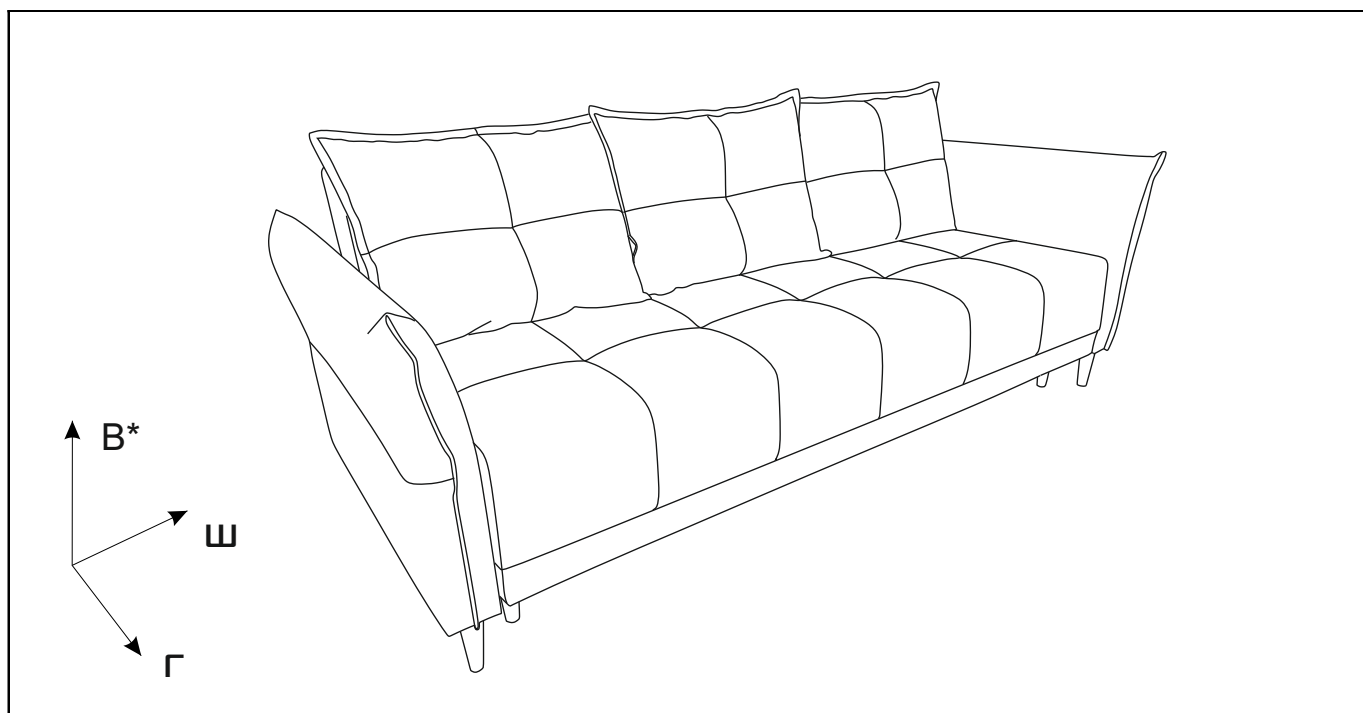


Код 647

Диван «Лома»



Ш = 222 см, Г = 92 см, В* = 89 см

*Высота по мягкому элементу (приспинной подушке) справочная.

Спальное место – 190x141 см, высота сиденья – 45 см, глубина сиденья с подушкой – 48 см, без подушки 70 см

Нагрузка на 1 посадочное (спальное) место 100 кг

Допустимое отклонение габаритных размеров ±20 мм

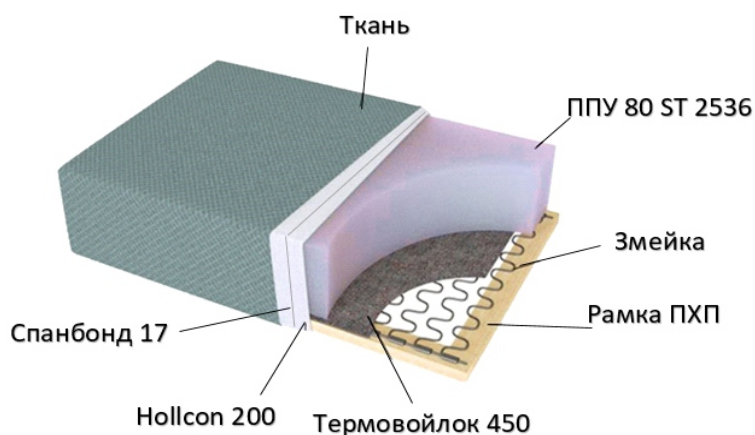
Каркас. Выполнен с использованием древесины хвойных пород ЛДСП, ДСП, ДВП, фанеры.

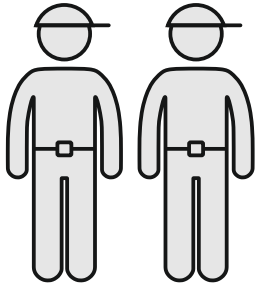
Опоры дивана из массива натурального дерева с лакокрасочным покрытием

Наполнение. Сиденье сформировано с применением пружинной змейки, высокоэластичного пенополиуретана. Наполнитель приспинных подушек – смесь 85/15 (синтепух/ крошка ППУ).

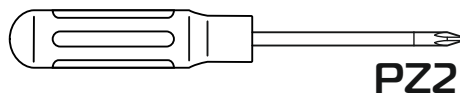
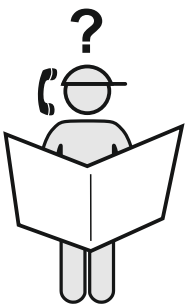
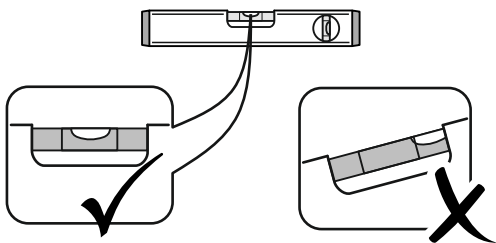
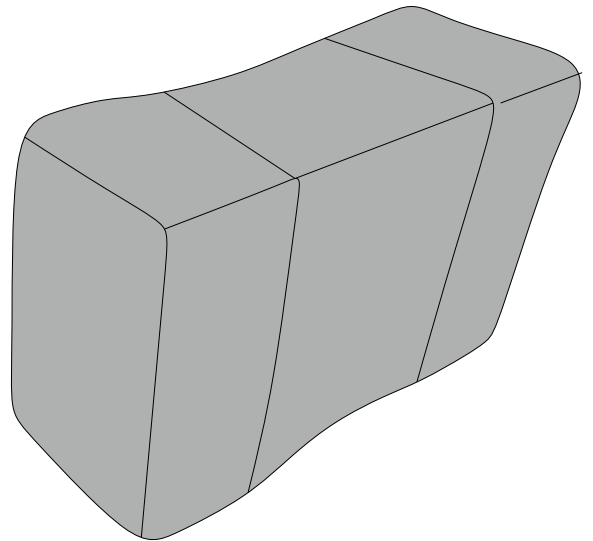
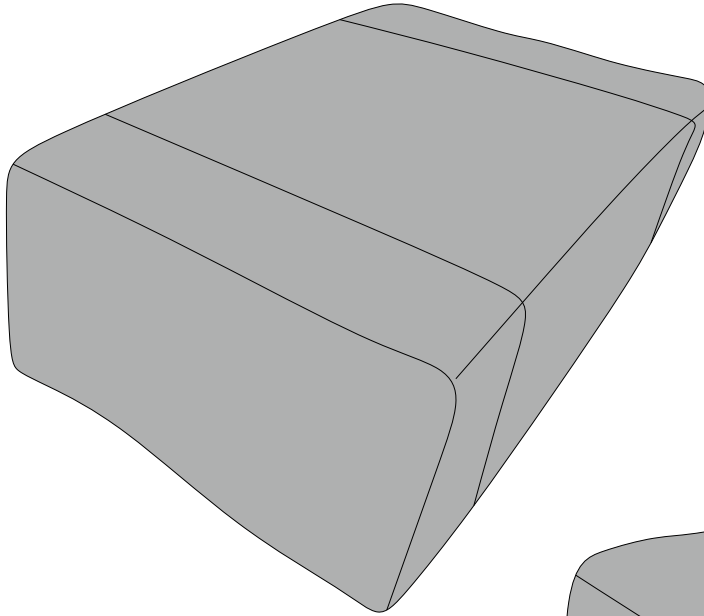
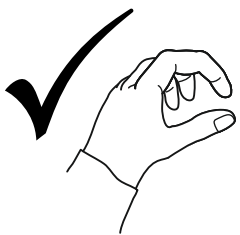
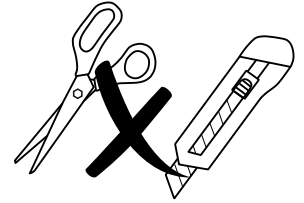
Чехол спального места Выполнен из современной мебельной ткани.

Сиденье

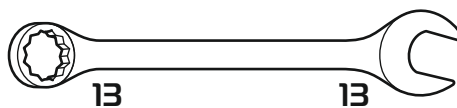
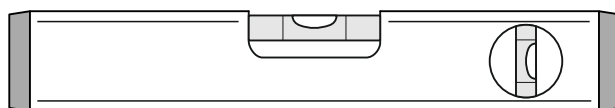




35-40 min

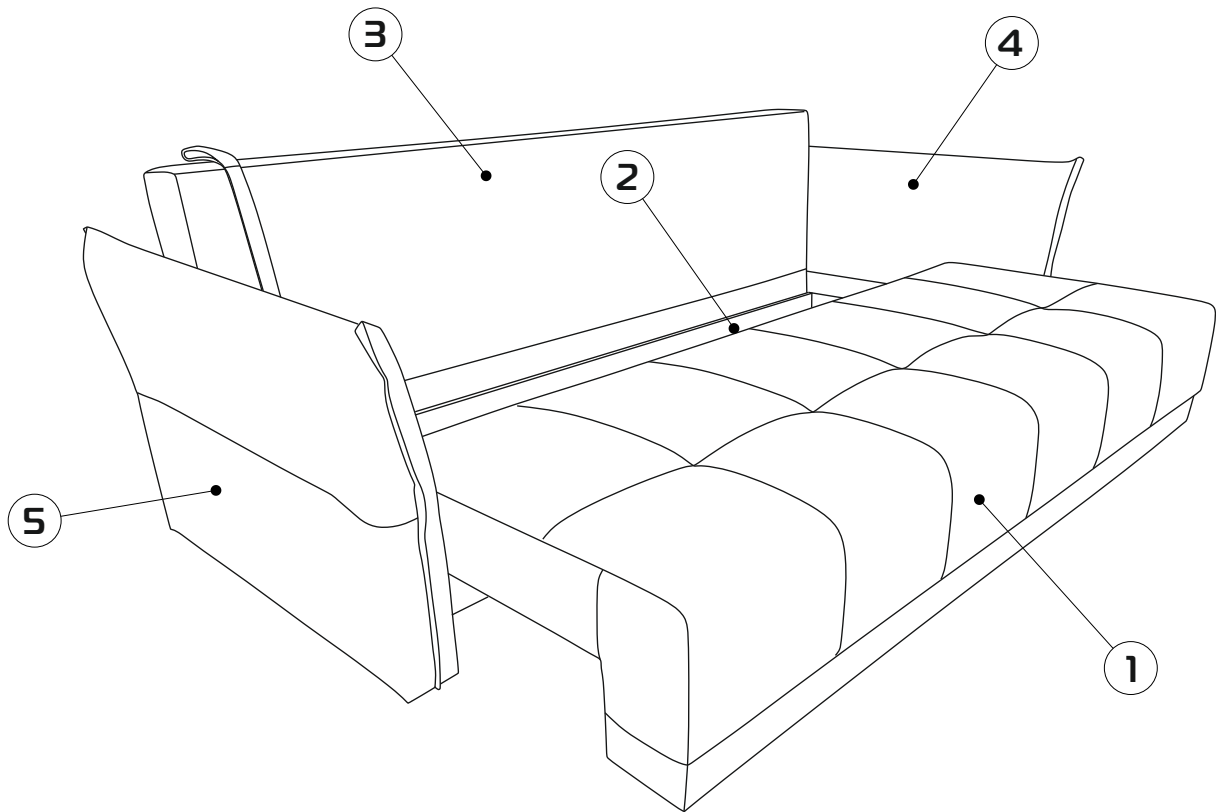
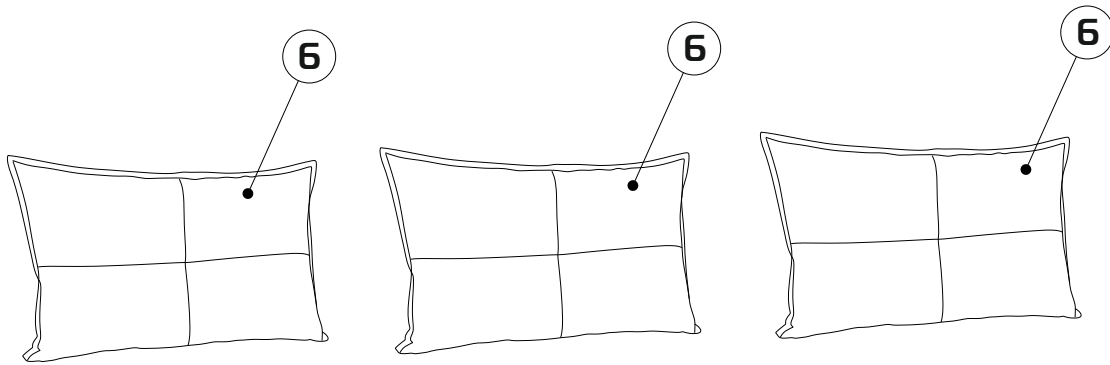


PZ2



13

13



① - x1

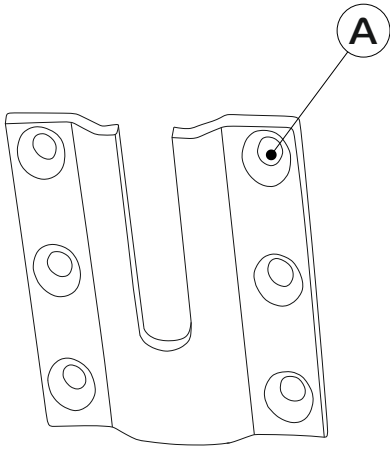
④ - x1

② - x1

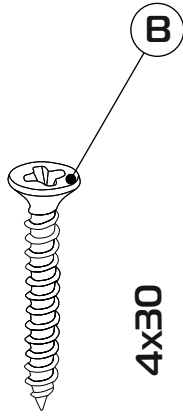
⑤ - x1

③ - x1

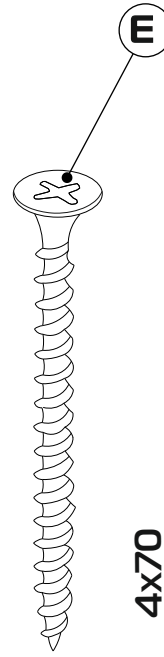
⑥ - x3



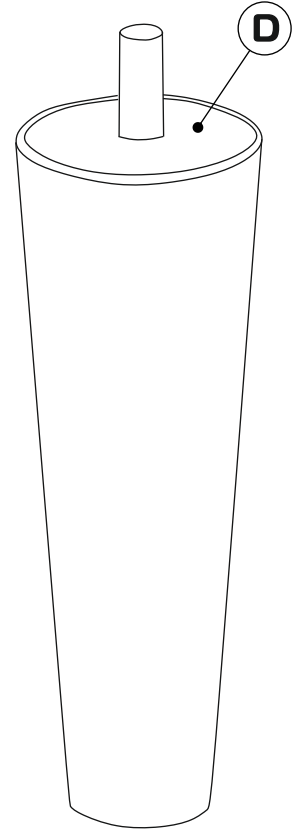
x2



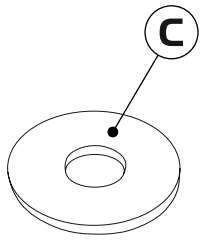
x16



x4

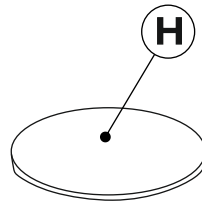


x6



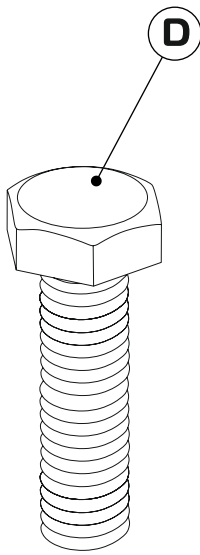
x4

M8



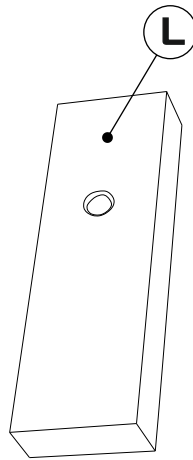
x6

ø20

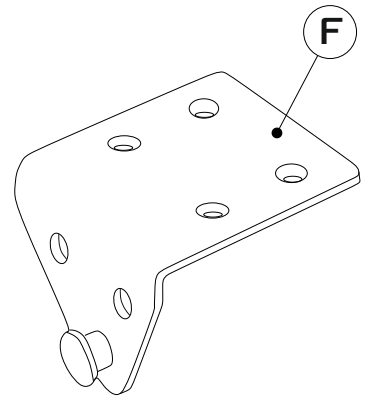


x4

M8x70

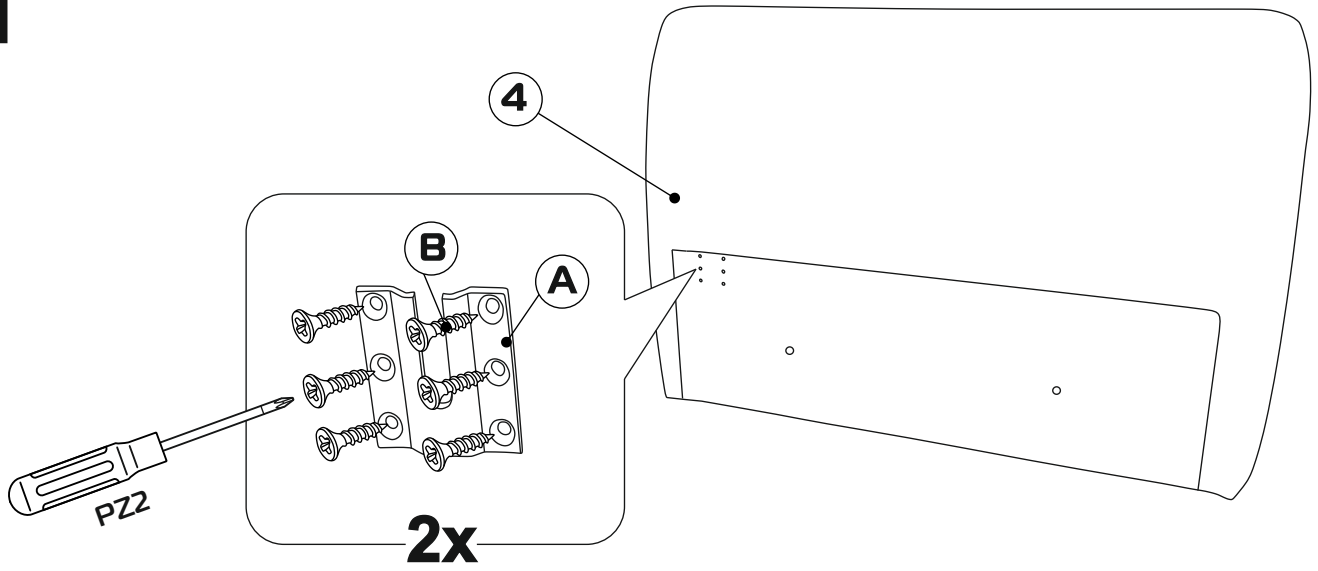


x4

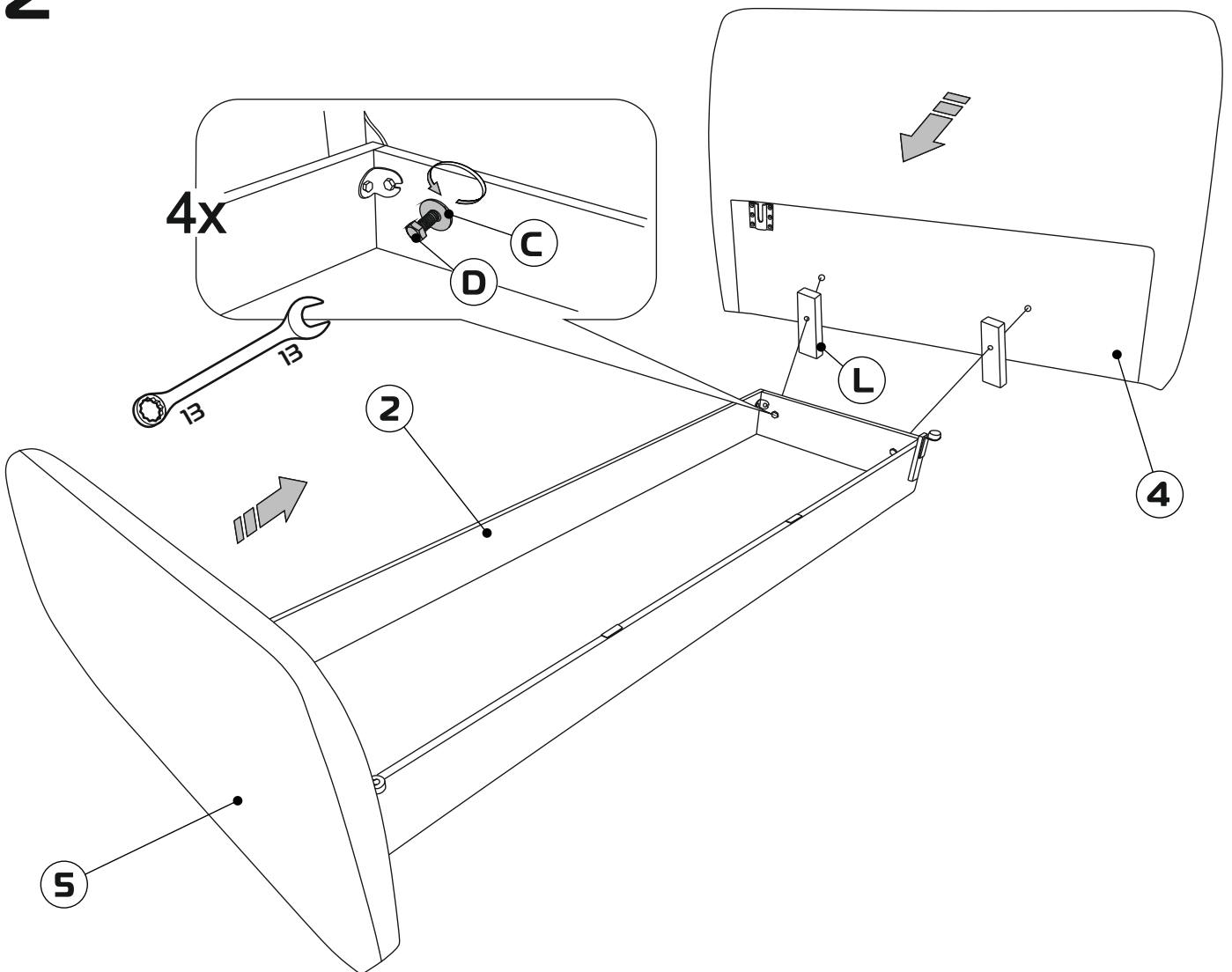


x2

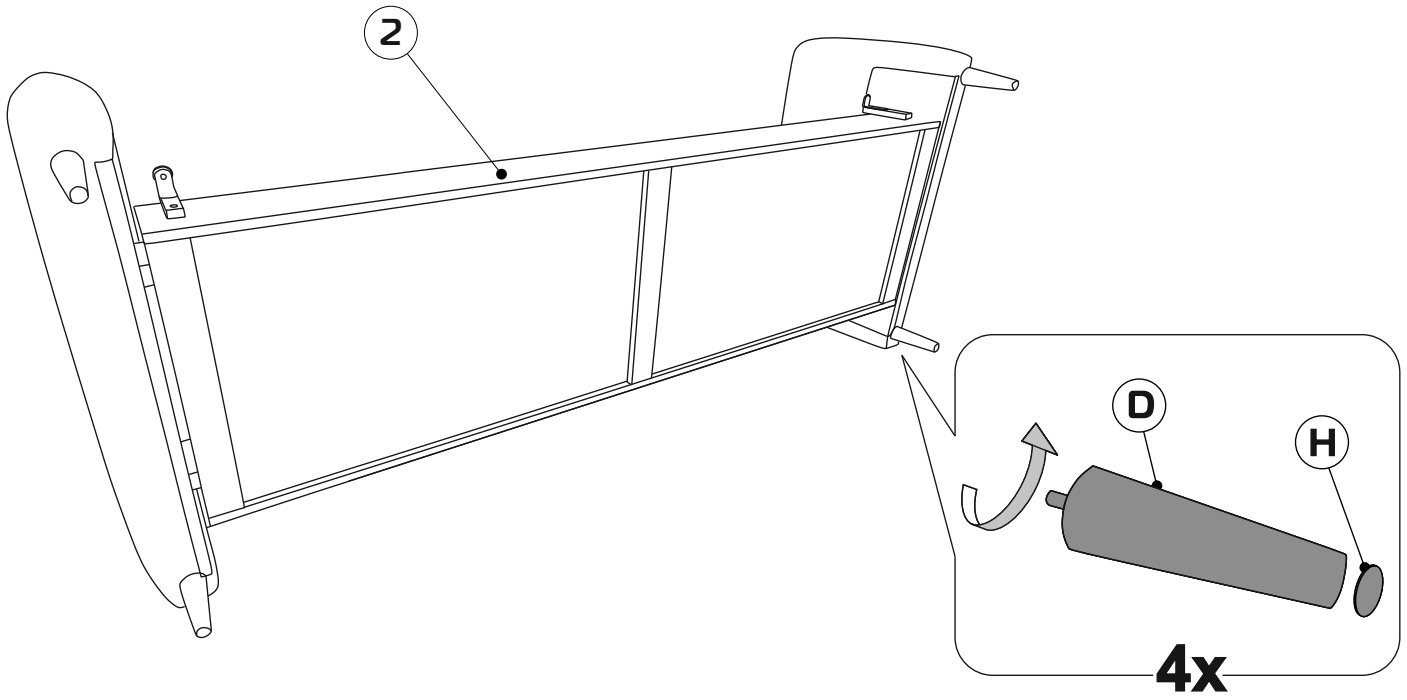
1



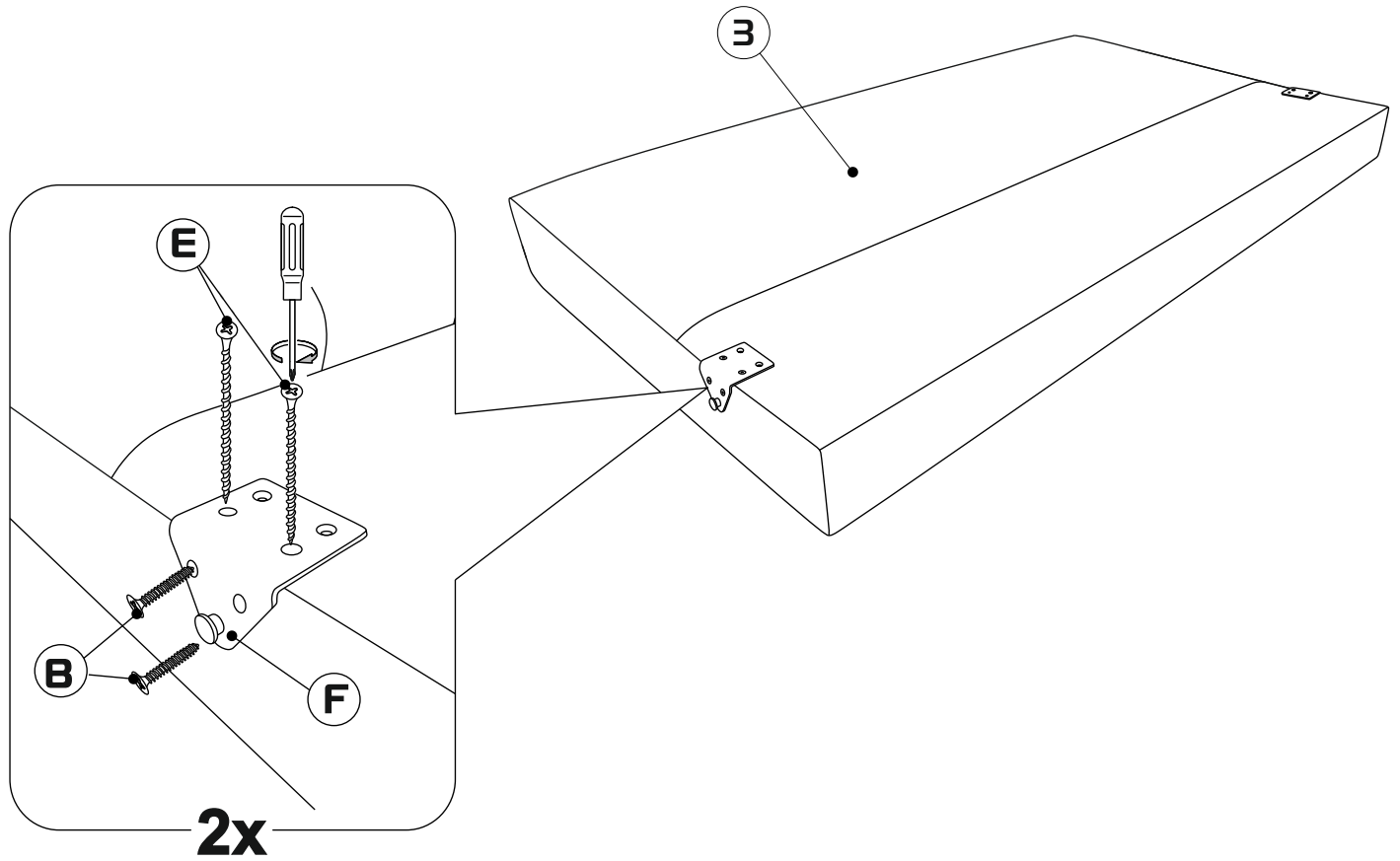
2



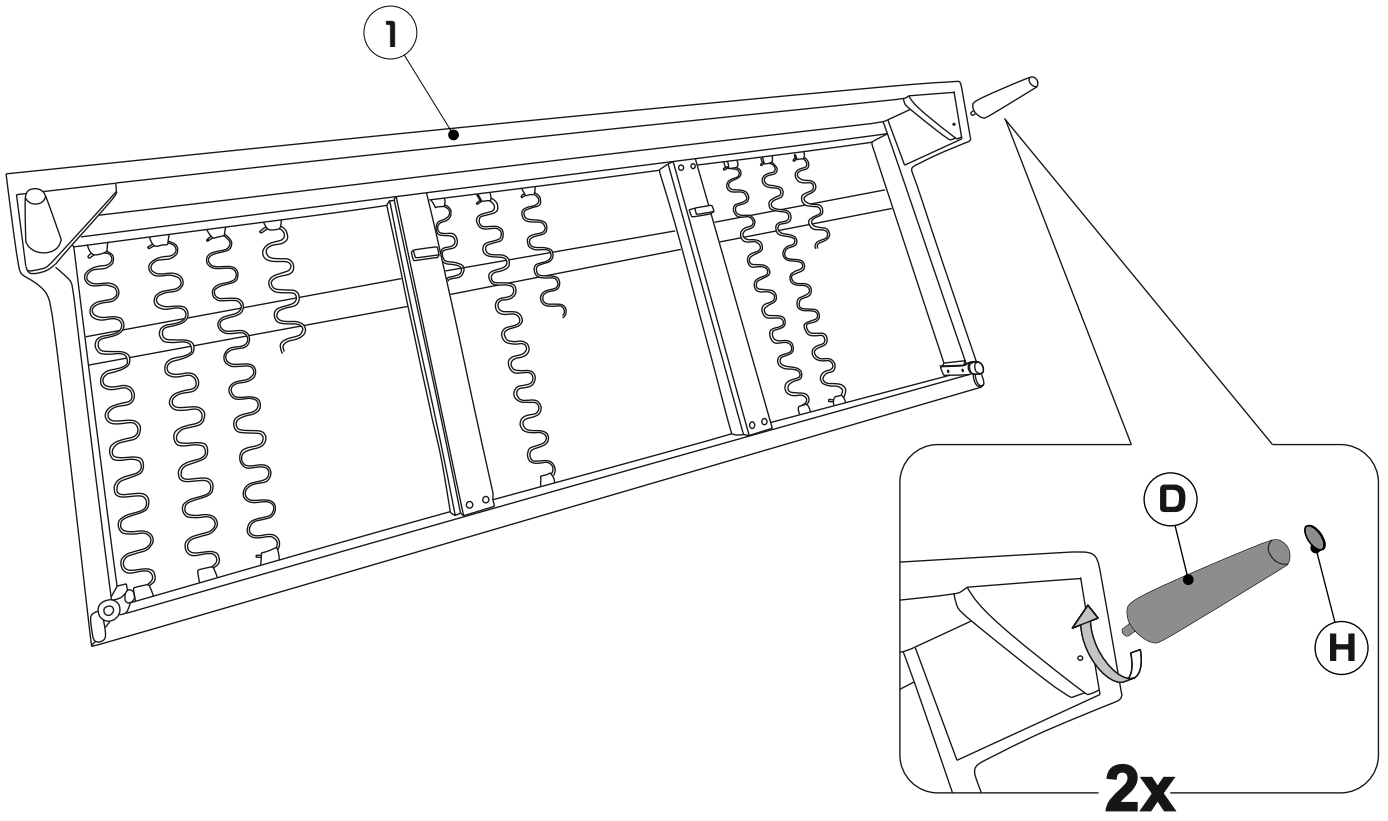
3



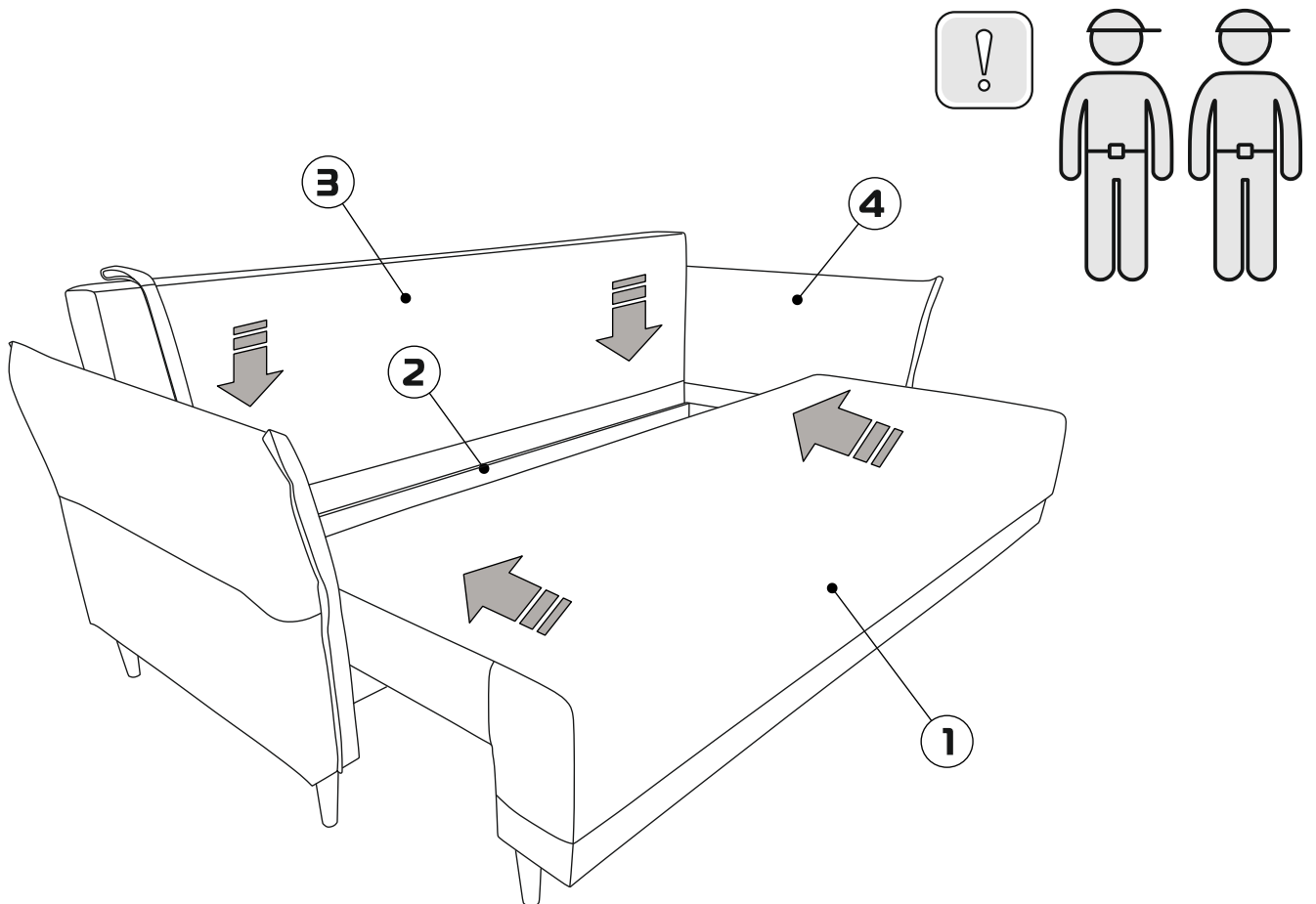
4



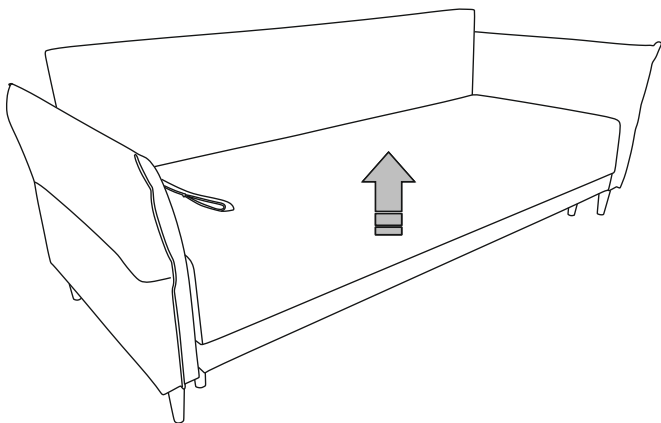
5



6

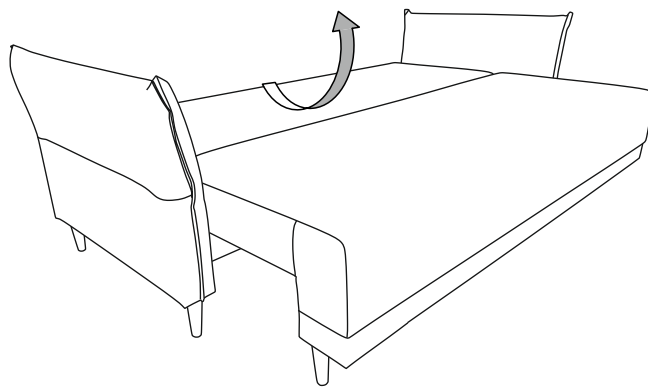


1



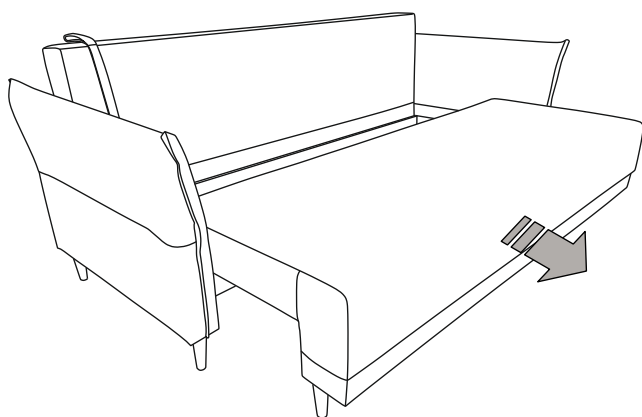
Приподнять край сиденья на 2-3 см

1



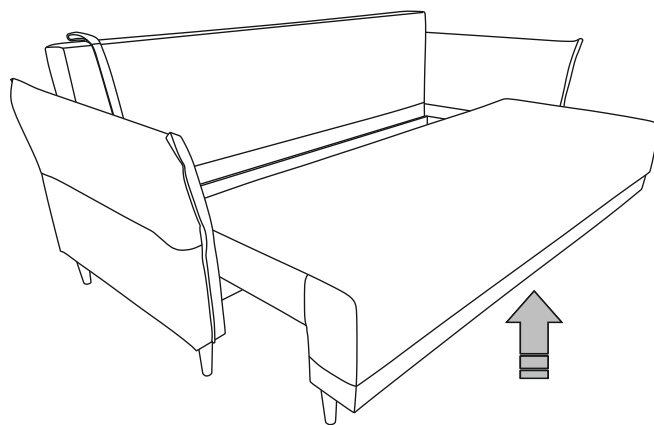
Поднять спинку

2



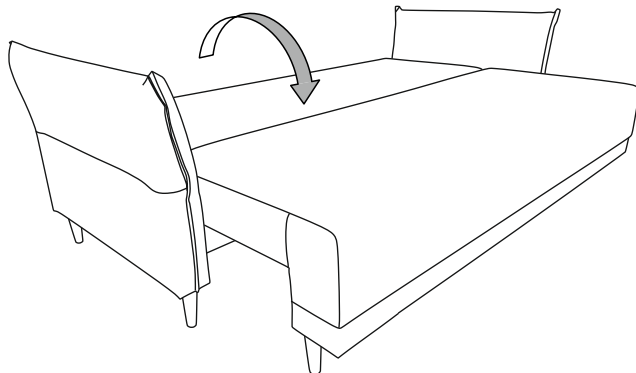
Выдвинуть сиденье вперед строго двумя руками посередине (избегая перекосов)

2



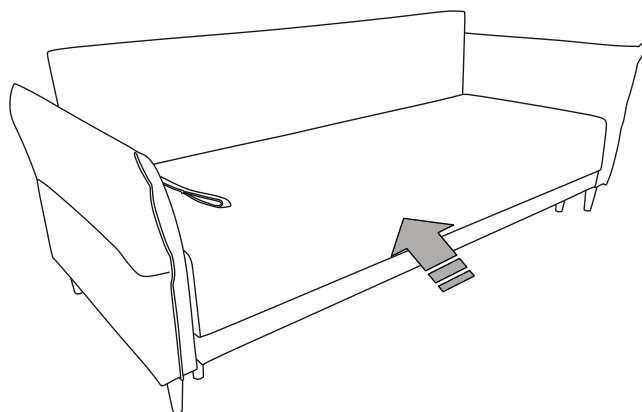
Приподнять сиденье дивана двумя руками на 2-3 см

3



Опустить спинку

3



Задвинуть сиденье до упора и опустить