

Код 631

Диван-кровать «Авиньон мини»



Габаритные размеры:

	Спальное место 1950 x 1400 мм.
	Глубина сиденья без подушек 630 мм.
	Высота сиденья 460 мм.

Каркас. Выполнен с использованием древесины хвойных пород, ЛДСП, ДВП, ХДФ, ДСП, фанеры. Опоры дивана выполнены из металла.

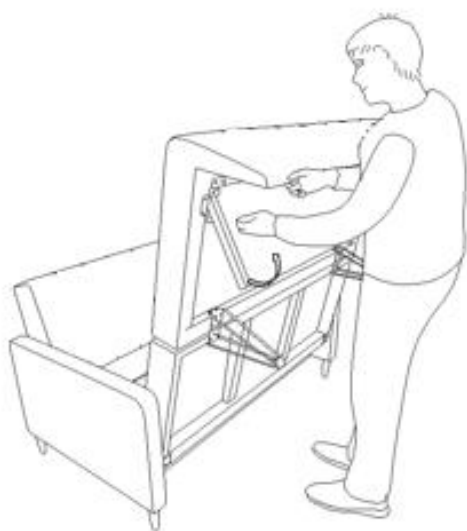
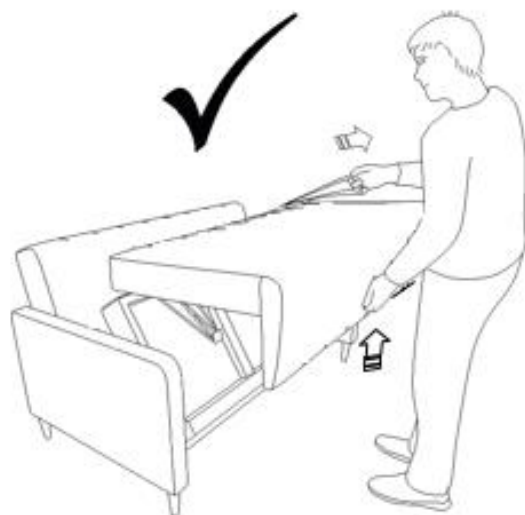
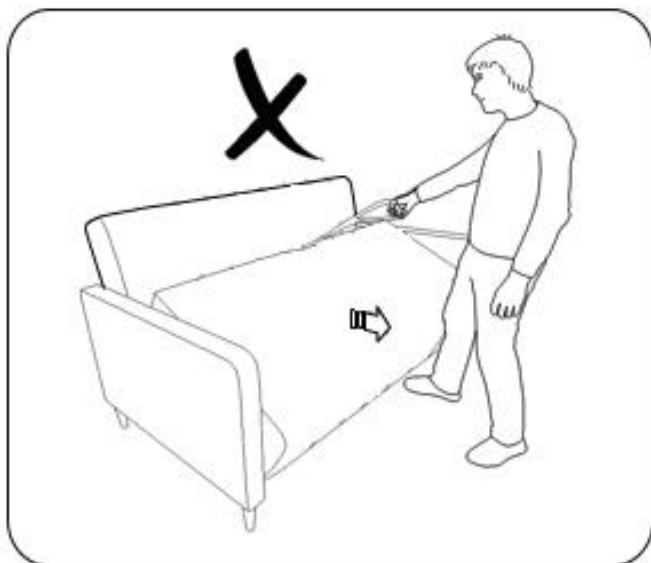
Наполнение. Сиденье дивана сформировано с применением пружинной змейки. Спальное место сформировано с применением высокоэластичного пенополиуретана. Наполнитель декоративных подушек – смесь 75/25 (синтепух/ крошка ППУ).

<p>Сиденье</p>	<p>Спальное место</p>
-----------------------	------------------------------

Декоративный чехол. Выполнен из современных мебельных тканей.

Принцип трансформации дивана:

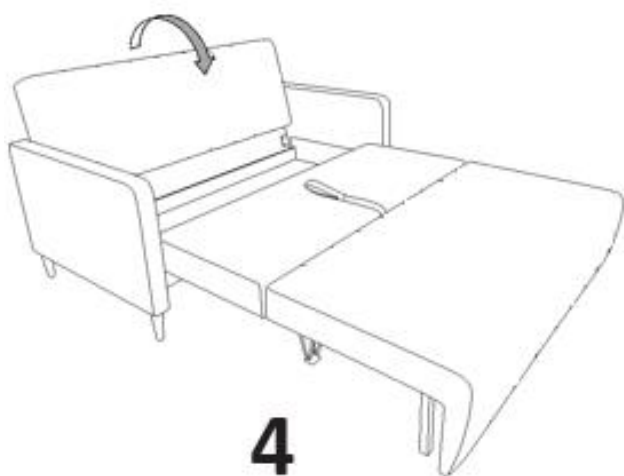
Рис.1



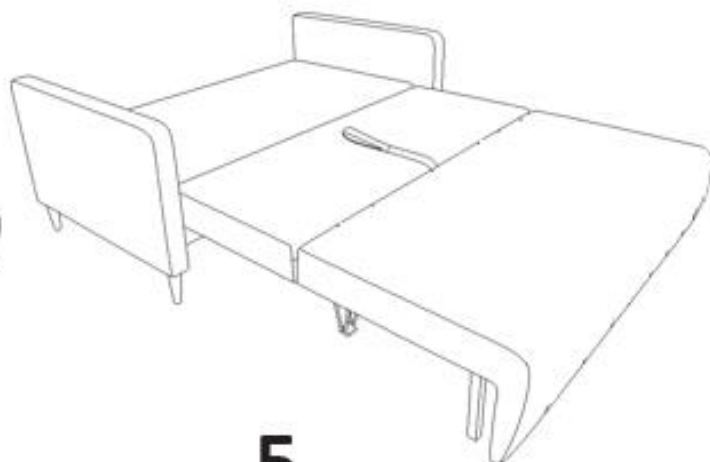
2



3

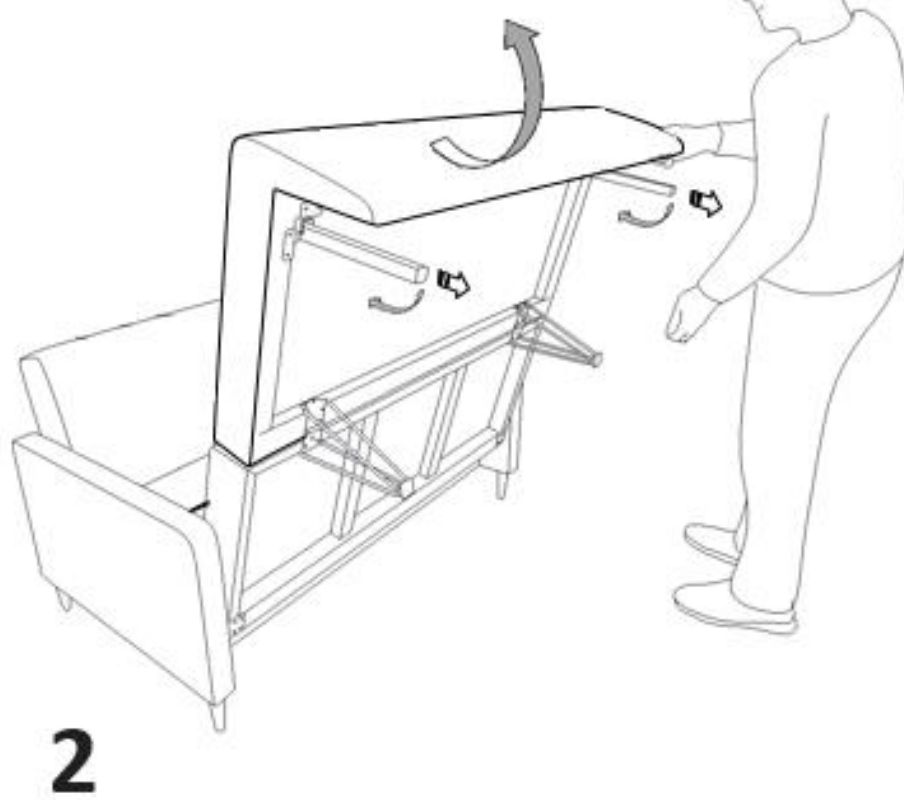


4



5

Рис.2



Сборка дивана

1. Для сборки дивана выбирайте ровный участок пола! При искривлениях пола возможны отклонения в работе механизма трансформации дивана, перекосы формы изделия.
2. Проводите сборку дивана вдвоём. Перемещайте все детали бережно, без рывков, укладывайте устойчиво, избегайте их падений и ударов!
3. Для сборки изделия необходимо:

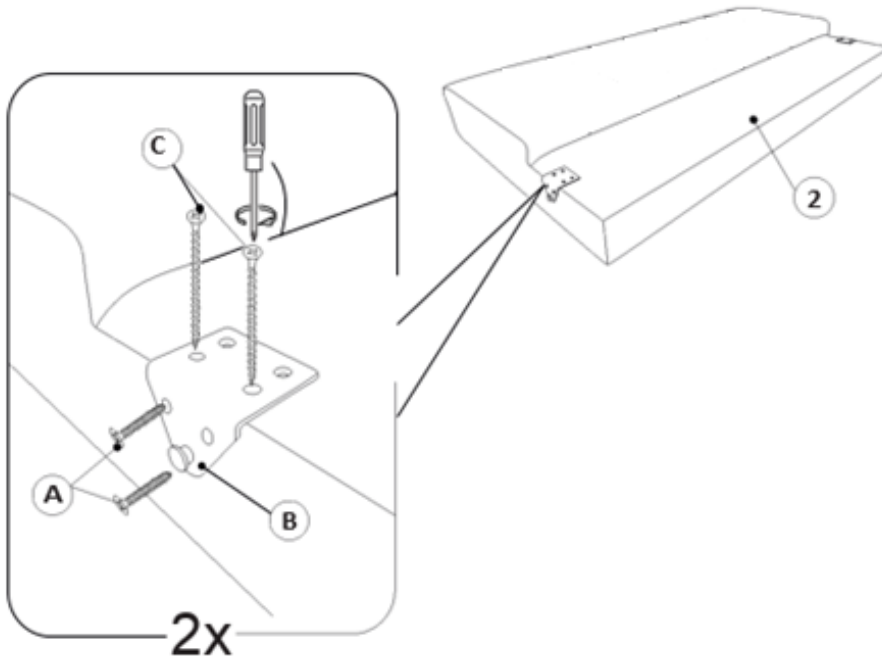
Отвертка



Проверить список деталей, узлов и фурнитуру:

Спальное место с ящиком	1шт. (№1)
Спинка	1шт. (№2)
Подушка декоративная	2шт. (№3)
Саморез 4_30	4шт. (A)
Зацеп-уголок	2шт. (B)
Саморез 4_70.....	4шт. (C)
Саморез 5_30.....	16шт.(D)

1.



2.

