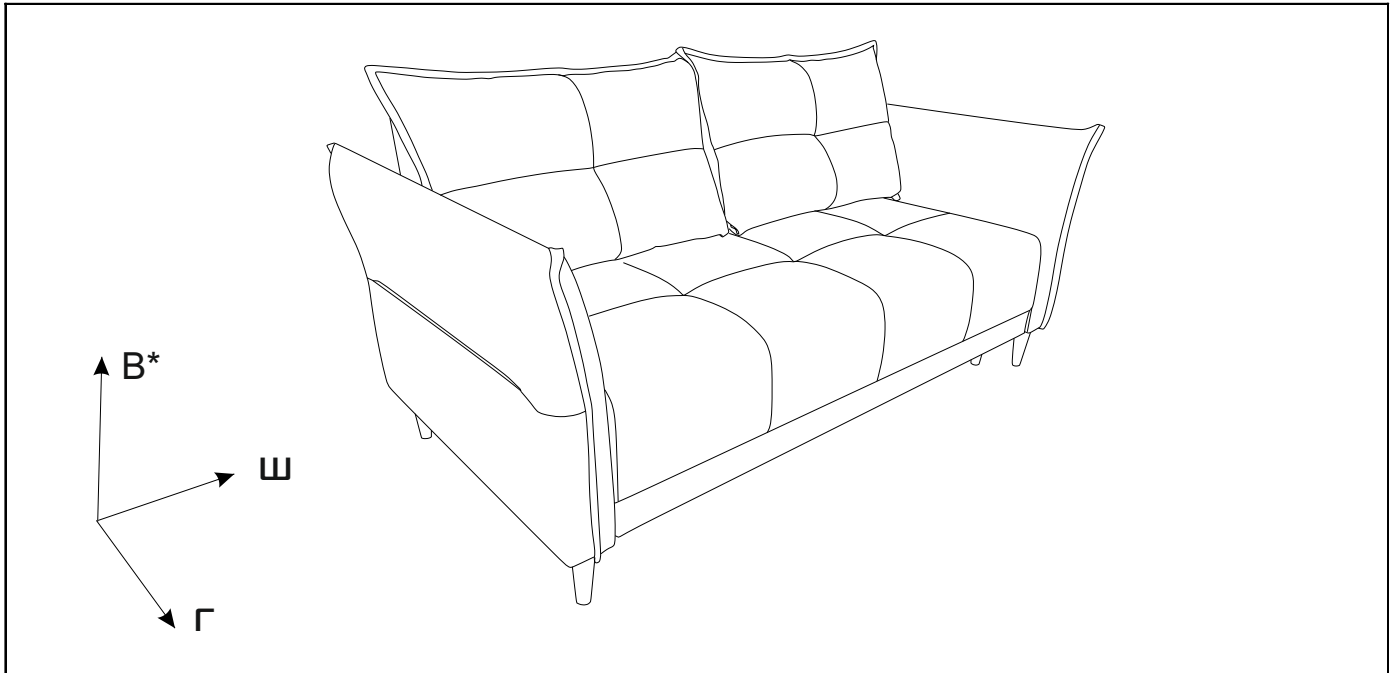


Код 647

## Диван «Лома» 120/140



Ш = 153/173 см, Г = 88 см, В\* = 90 см

\*Высота по мягкому элементу (приспинной подушке) справочная.

Спальное место – 190x121/141 см, высота сиденья – 45 см, глубина сиденья с подушкой – 50 см, без подушки – 73 см

Нагрузка на 1 посадочное (спальное) место 90 кг.

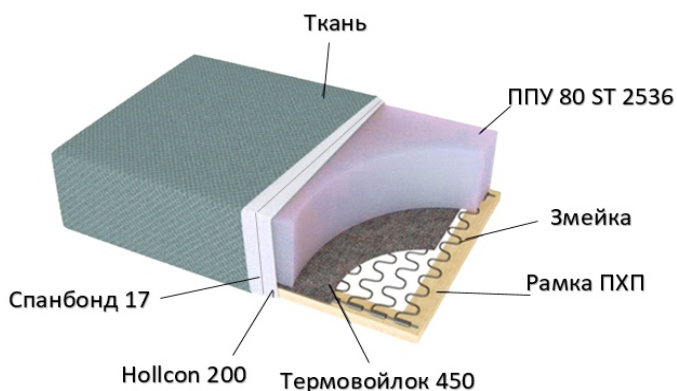
Допустимое отклонение габаритных размеров ±20 мм

**Каркас.** Выполнен с использованием древесины хвойных пород, ДСП, ДВП, фанеры. Опоры дивана из массива натуральной древесины с лакокрасочным покрытием.

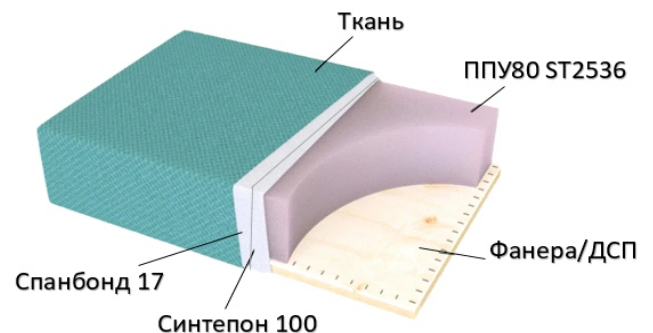
**Наполнение.** Сиденье сформировано с применением пружинной змейки, высокоэластичного пенополиуретана. Наполнитель приспинных подушек – смесь 85/15 (синтепух/ крошка ППУ).

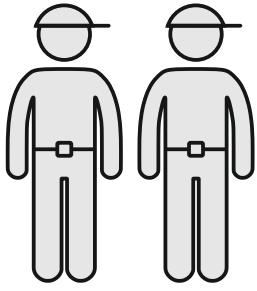
**Декоративный чехол.**

### Сиденье

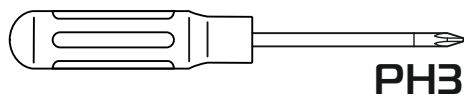
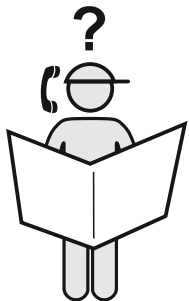
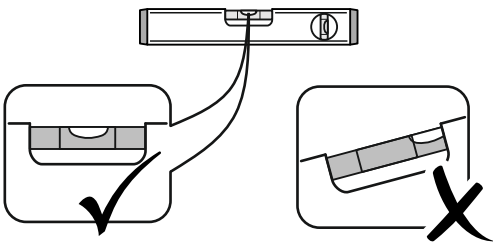
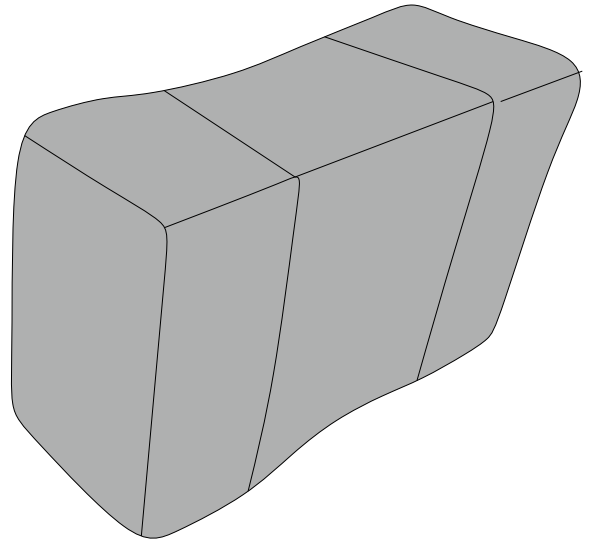
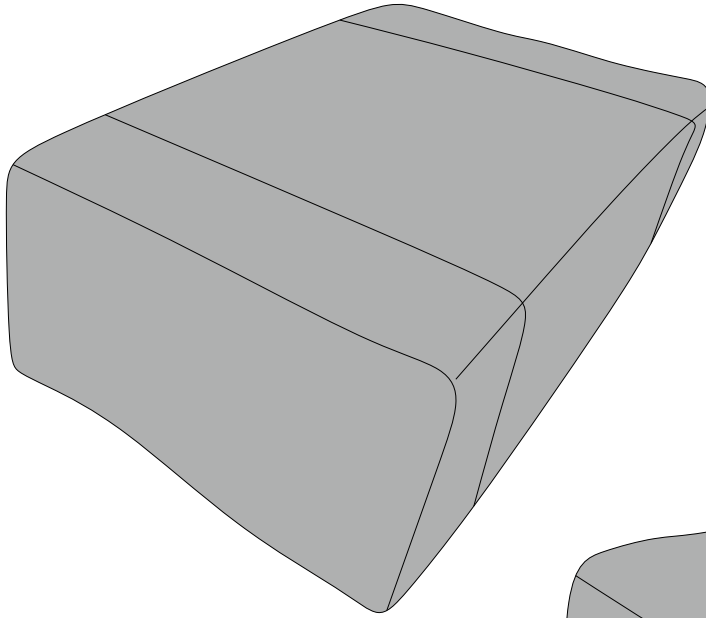
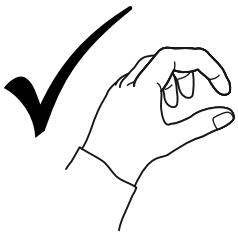
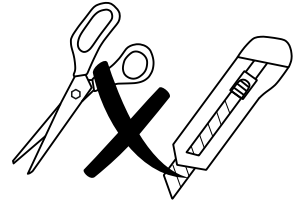


### Спальное место

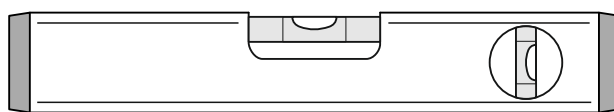


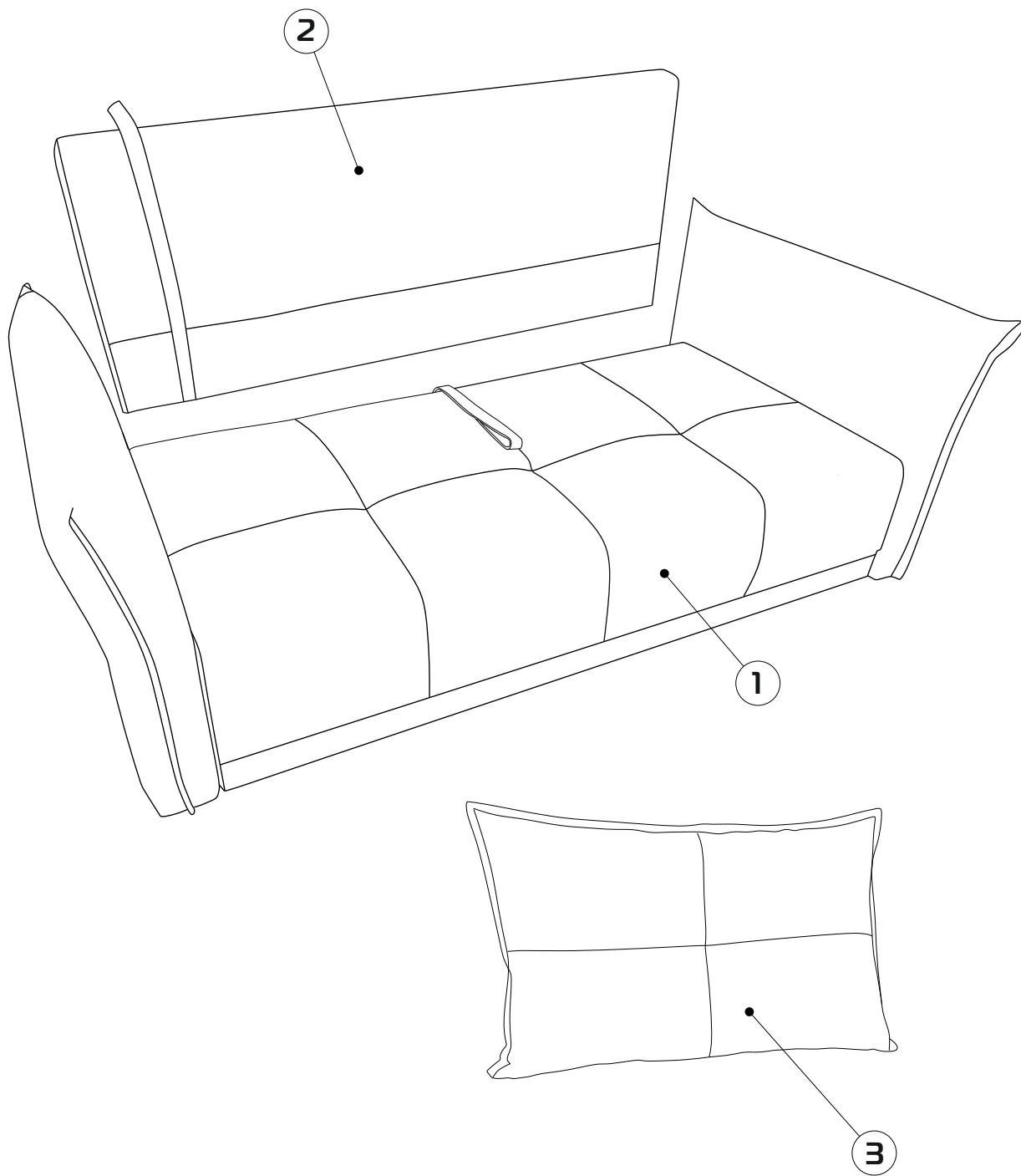


30-45 min



PH3

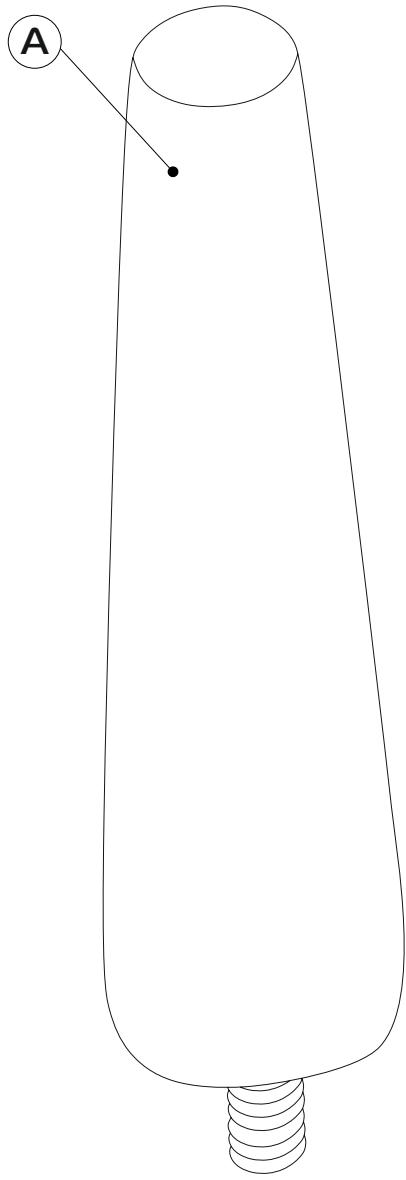




① - x1

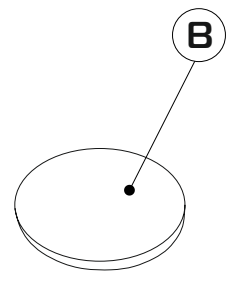
② - x1

③ - x2



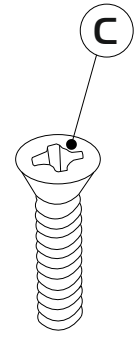
x6

30 / 50 H130



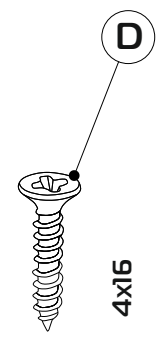
ø20

x6



M6x20

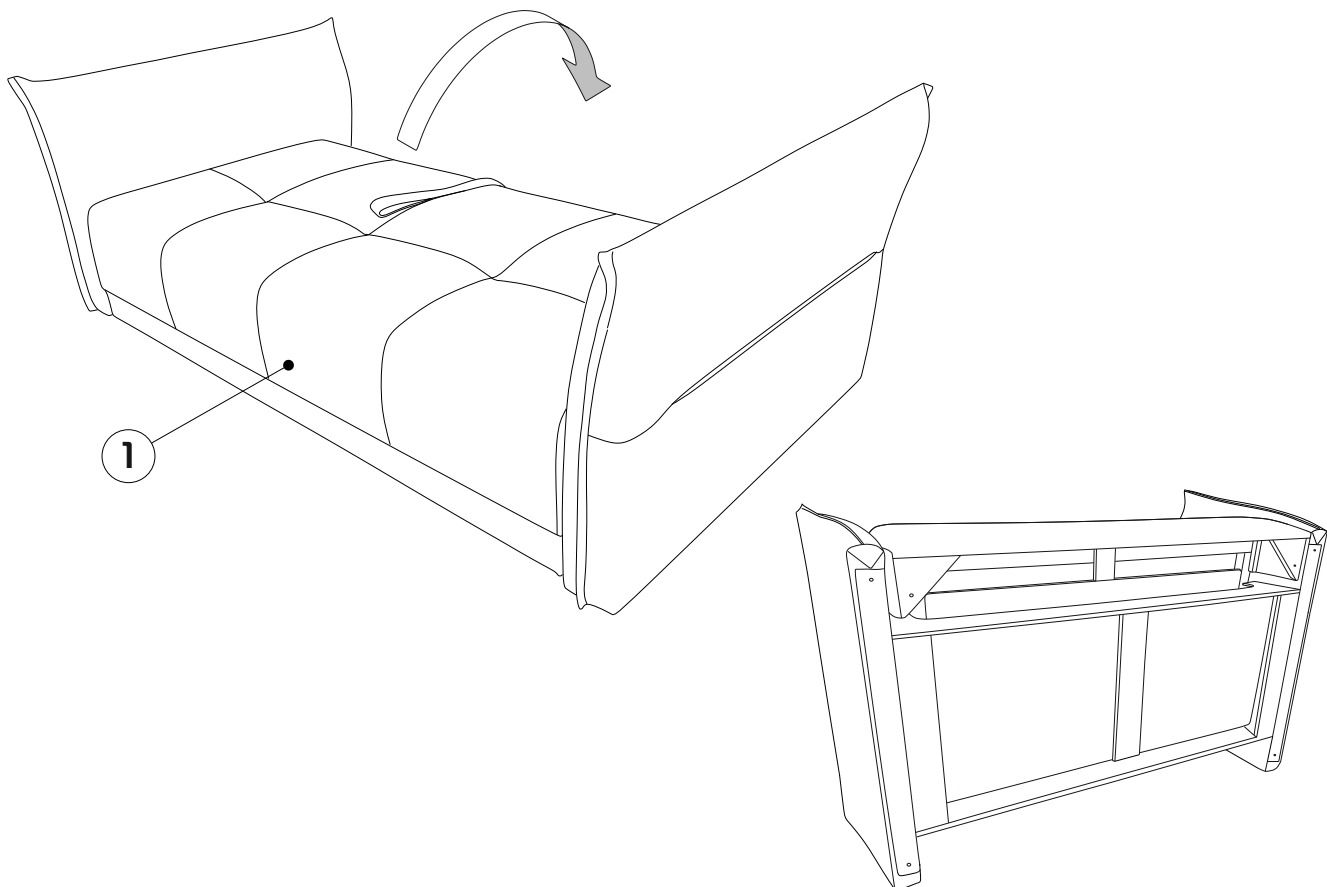
x6



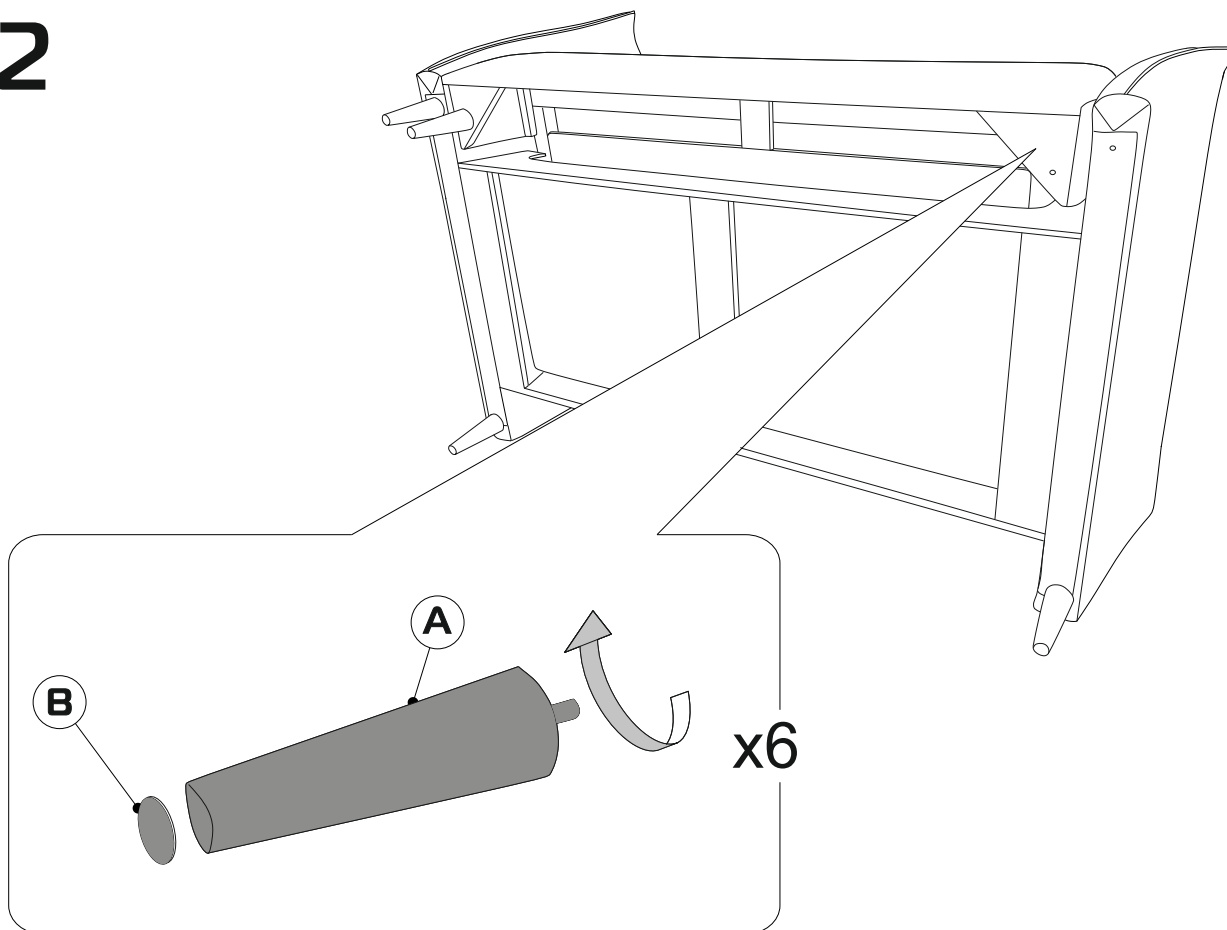
4x16

x6

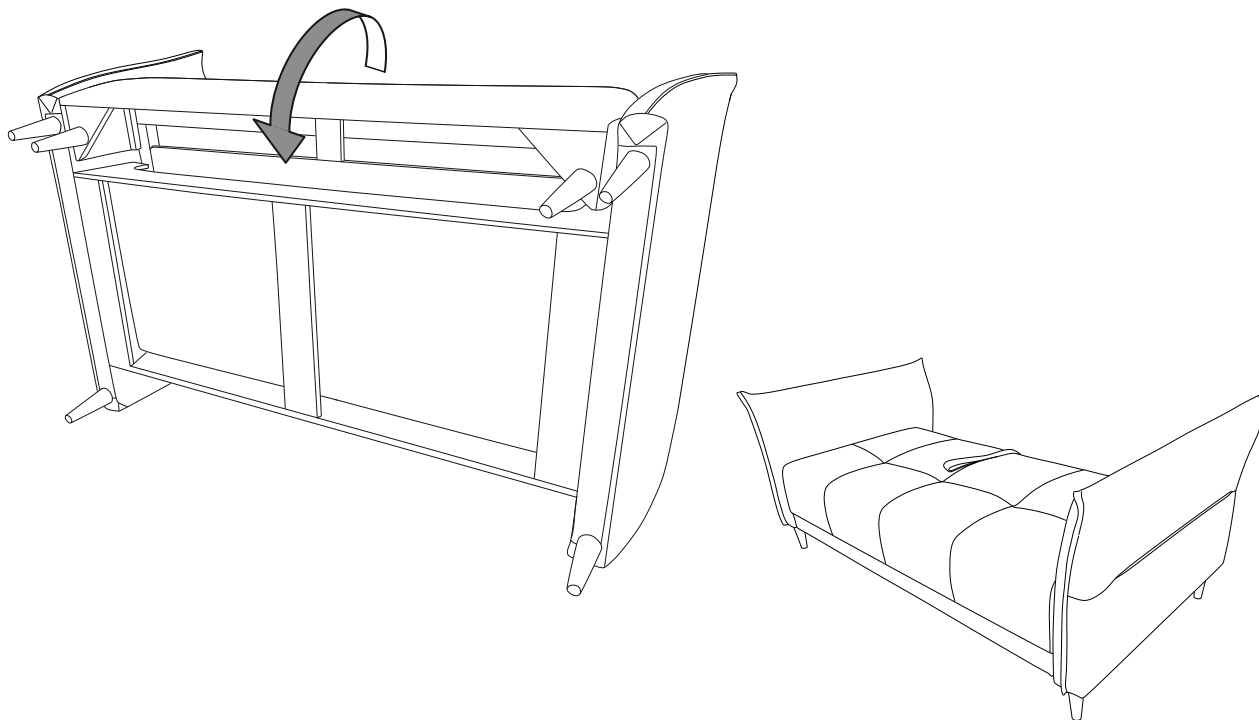
1



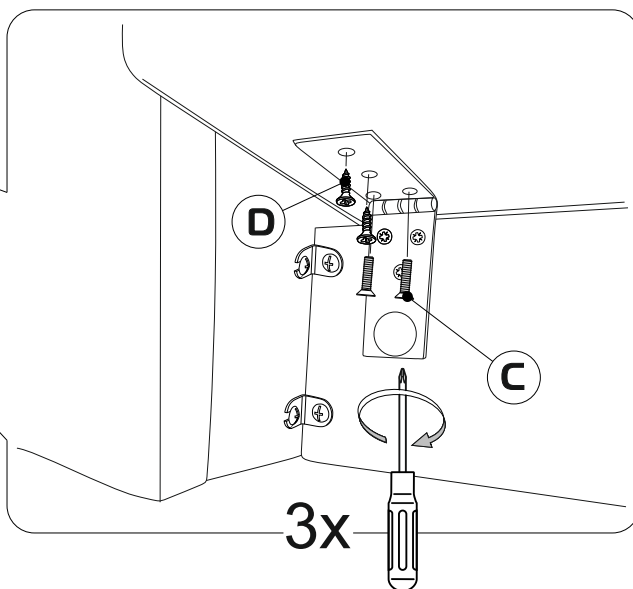
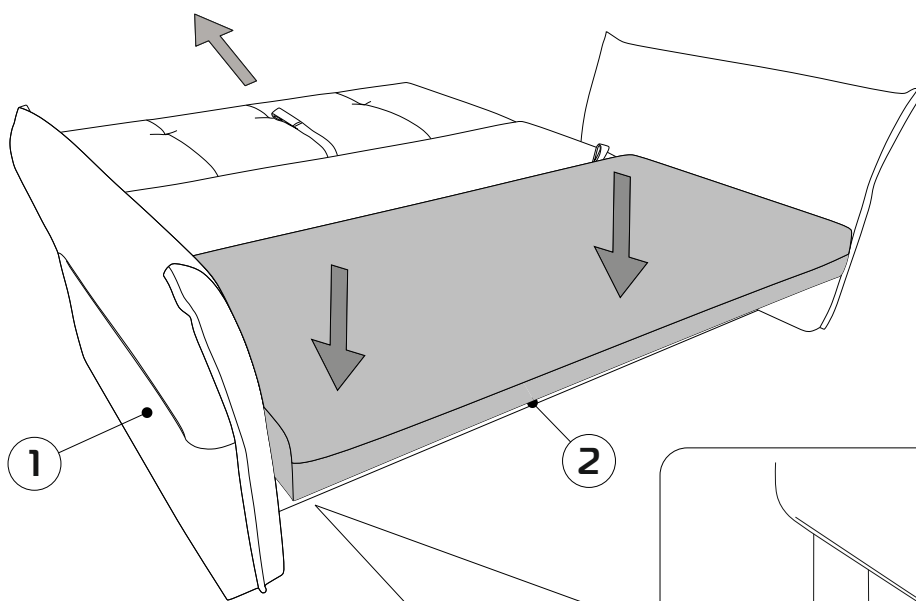
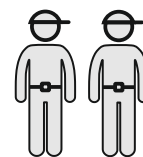
2

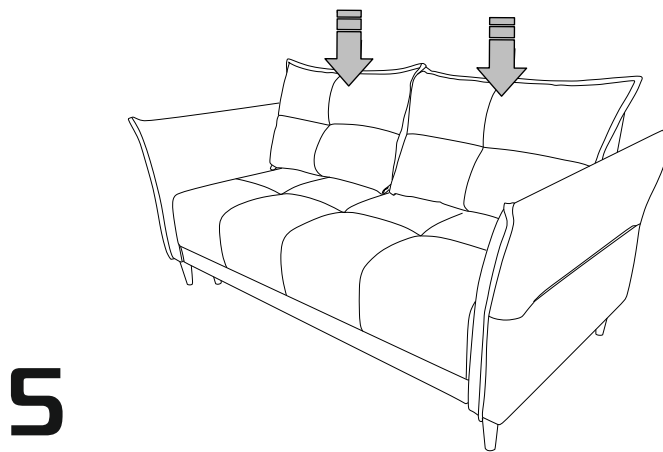
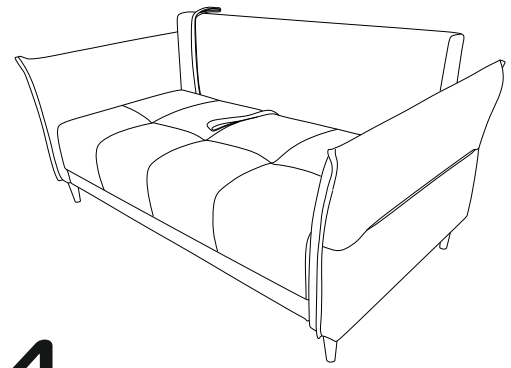
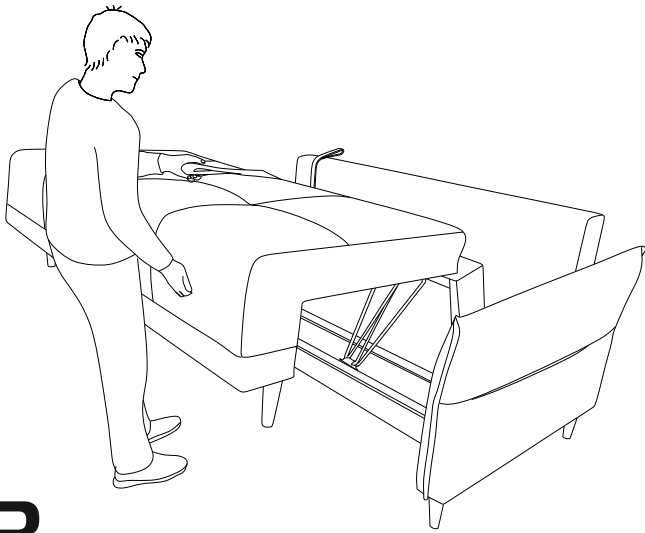
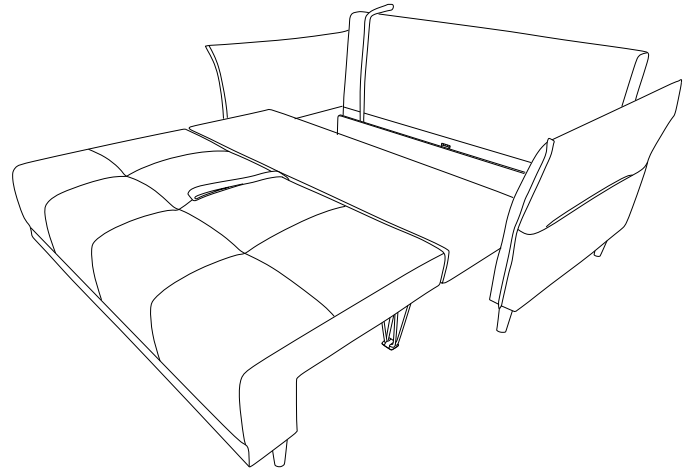
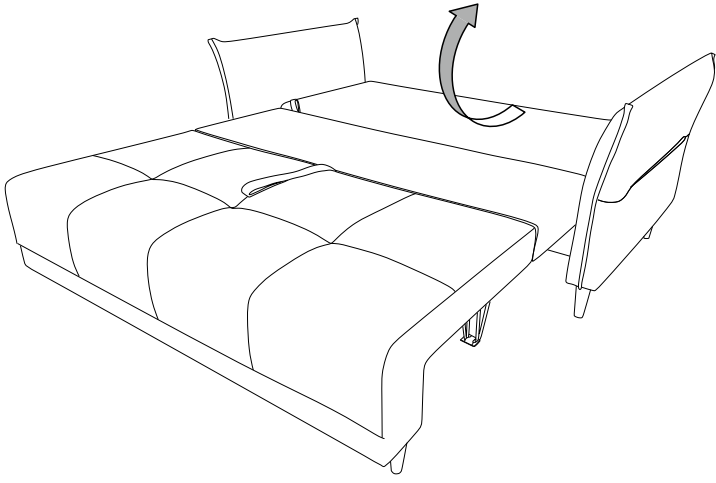


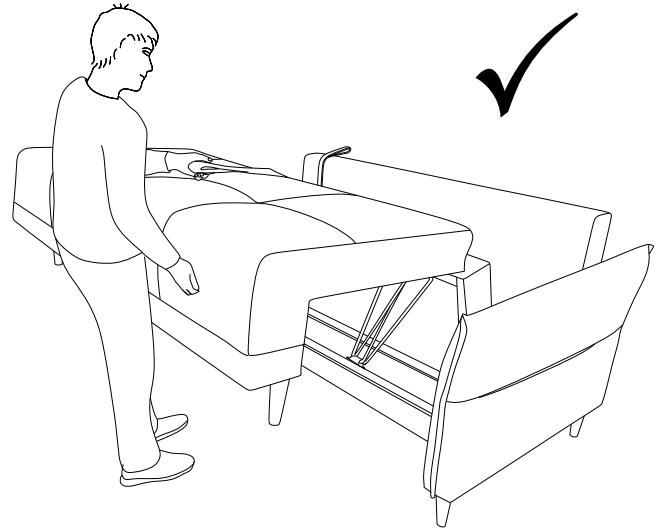
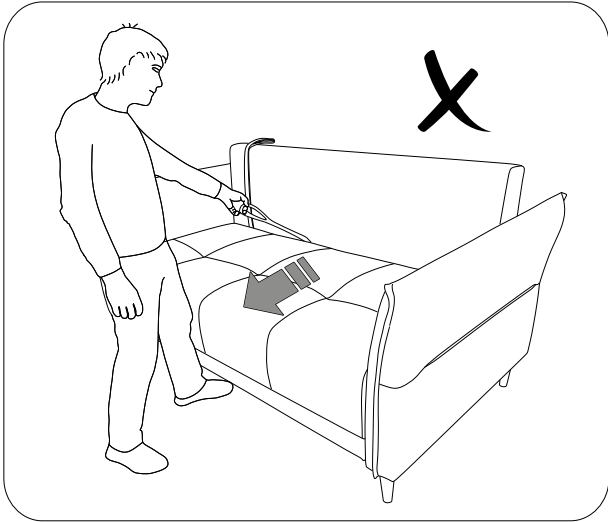
3



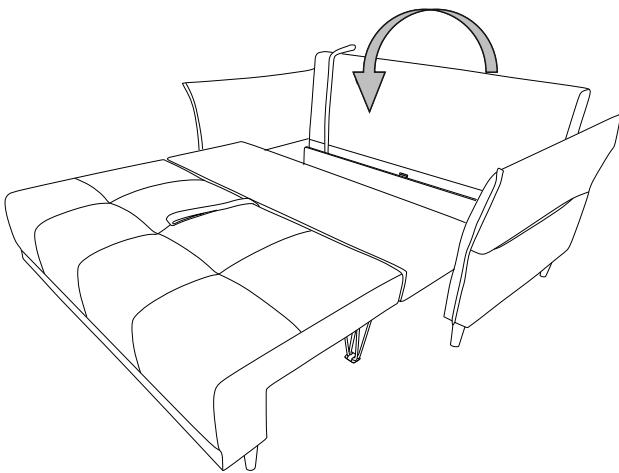
4



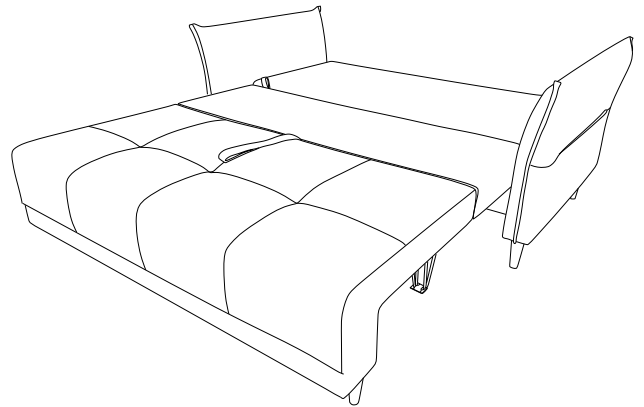




**1**



**2**



**3**