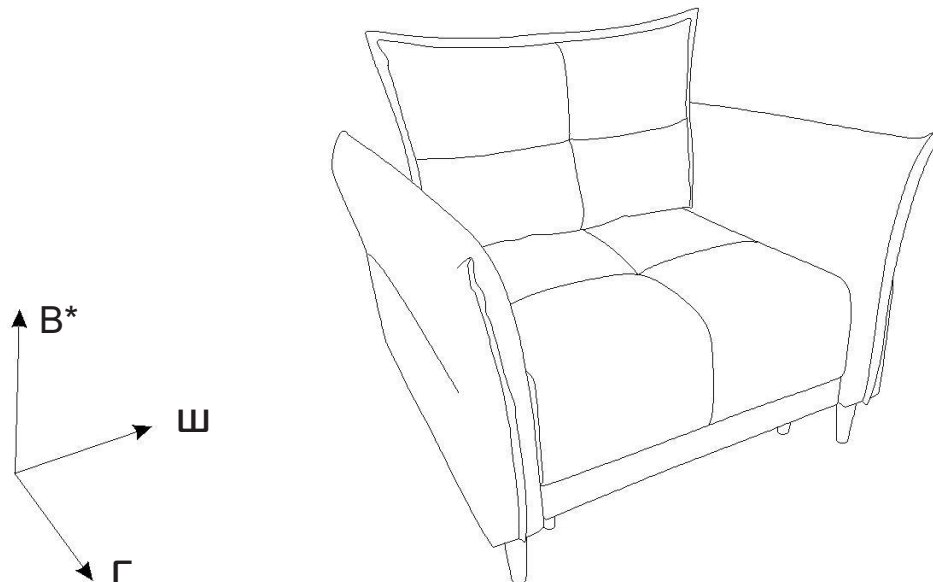


Кресло «Лома» 70



Ш = 102 см, Г = 88 см, В* = 89 см

*Высота по мягкому элементу (приспинной подушке) справочная.

Спальное место– 190x70 см, высота сиденья– 45 см, глубина сиденья с подушкой– 50 см, без подушки– 70 см

Нагрузка на 1 посадочное (спальное) место 90 кг.

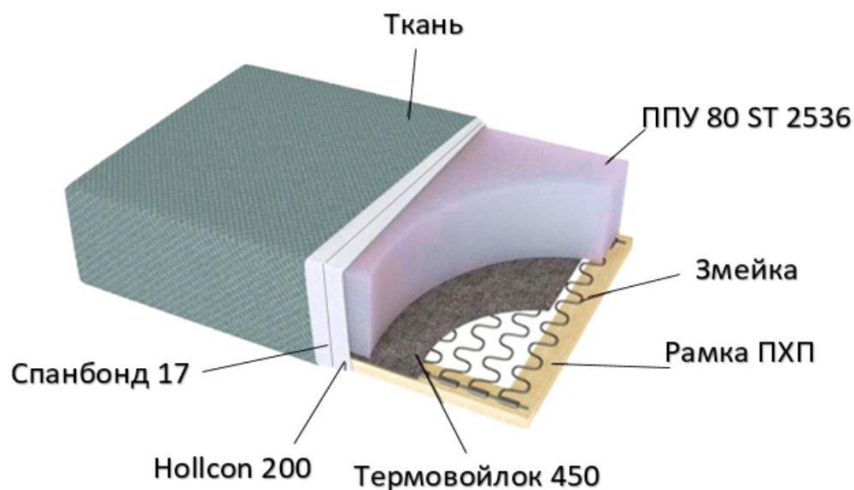
Допустимое отклонение габаритных размеров ±20 мм

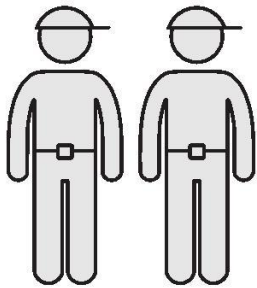
Каркас. Выполнен с использованием древесины хвойных пород, ДСП, ДВП, фанеры. Опоры дивана из массива натуральной древесины с лакокрасочным покрытием.

Наполнение. Сиденье сформировано с применением пружинной змейки, высокоэластичного пенополиуретана. Наполнитель декоративных подушек– смесь 85/15 (синтепух/ крошка ППУ).

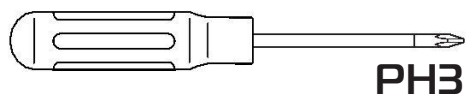
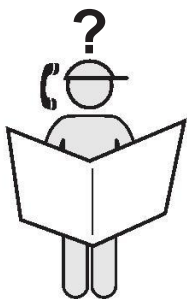
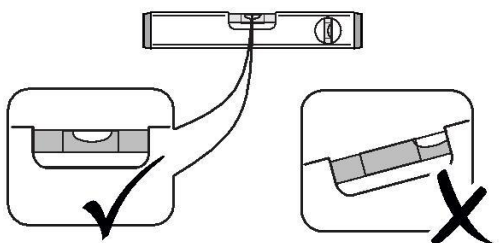
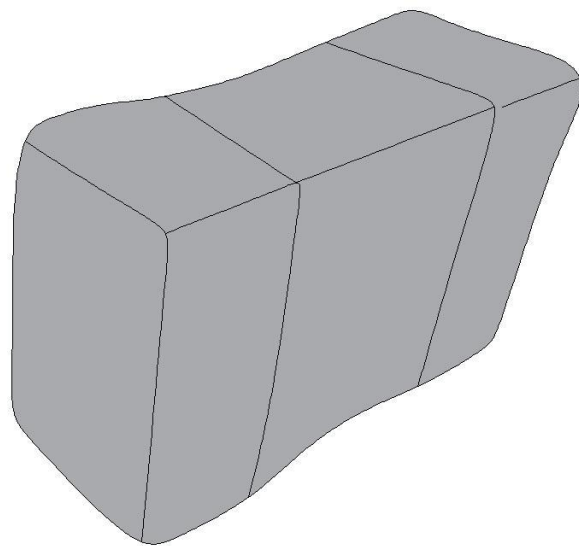
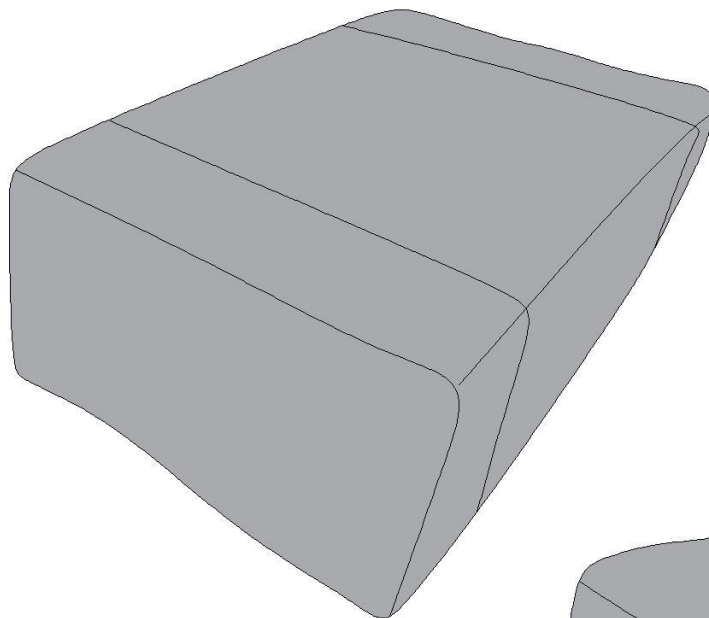
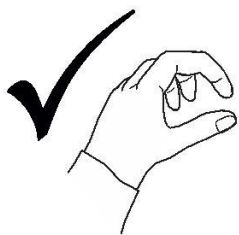
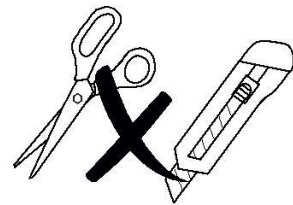
Декоративный чехол.

Сиденье

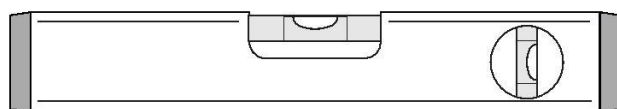


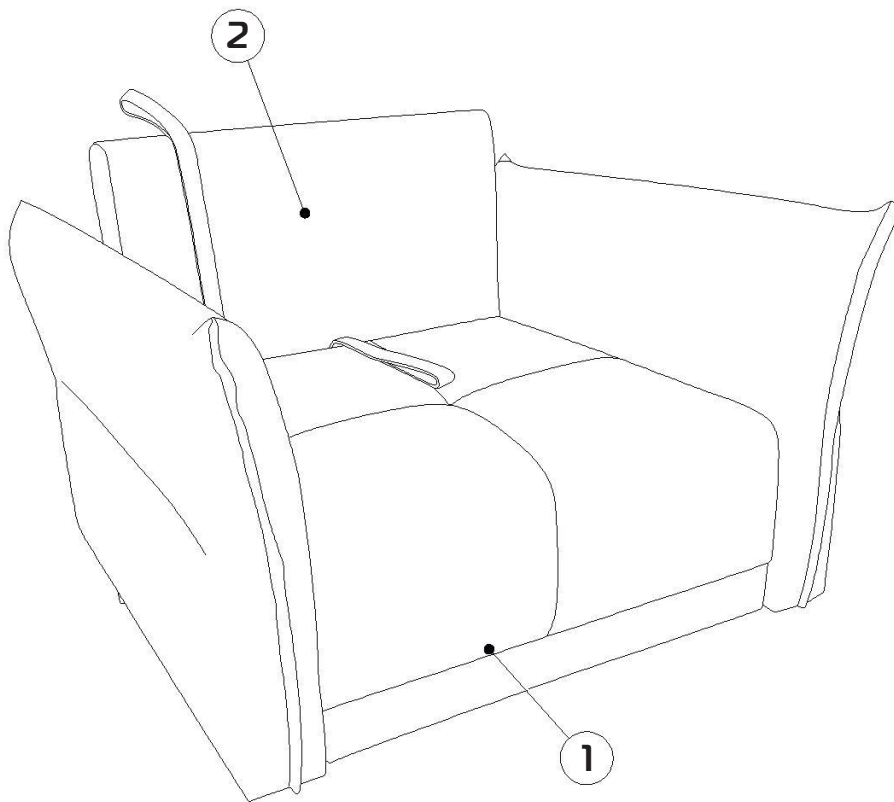
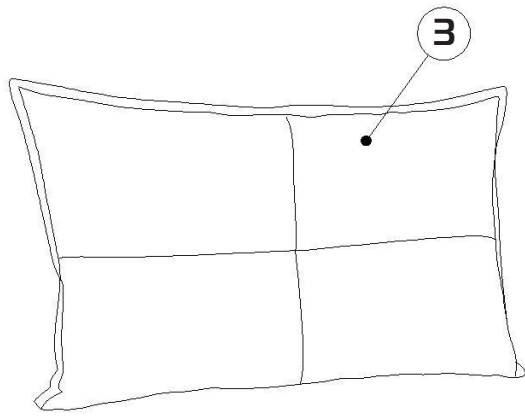


30-45 min



PH3

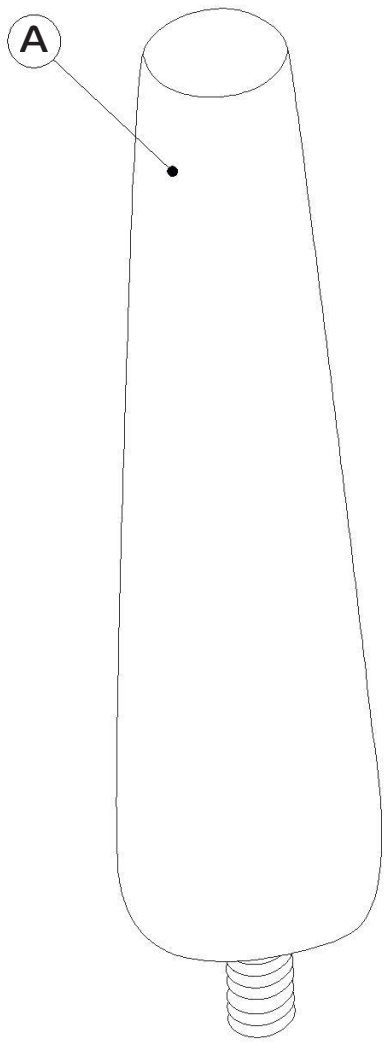




① - x1

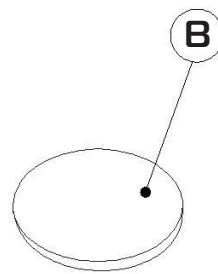
② - x1

③ - x1



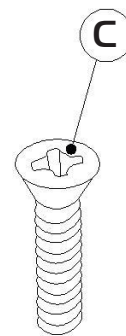
x6

30/ 50 H130



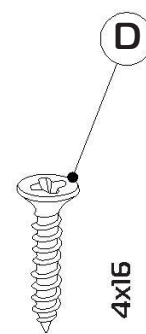
ø20

x6



M6x2

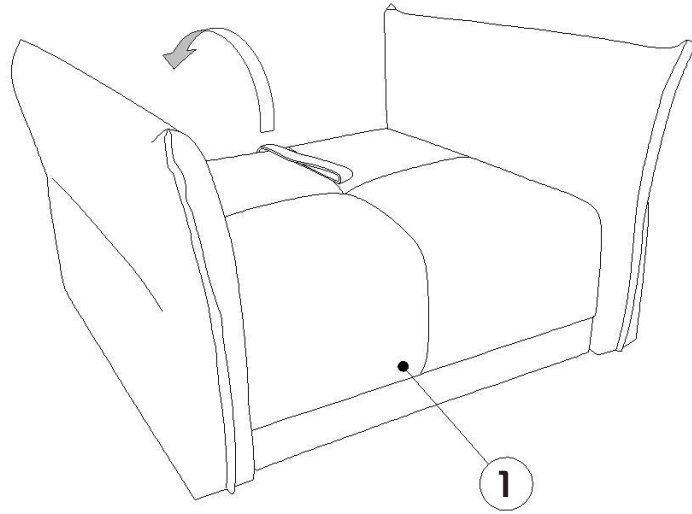
x4



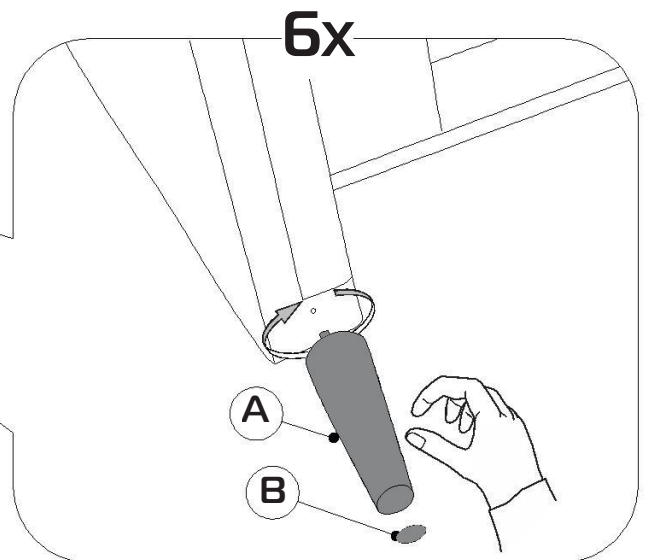
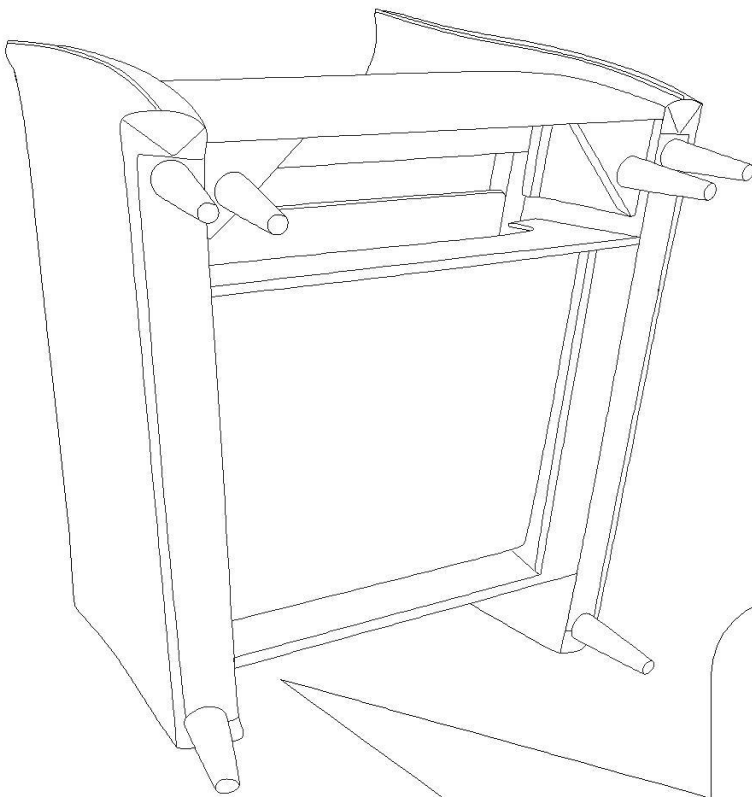
4x16

x4

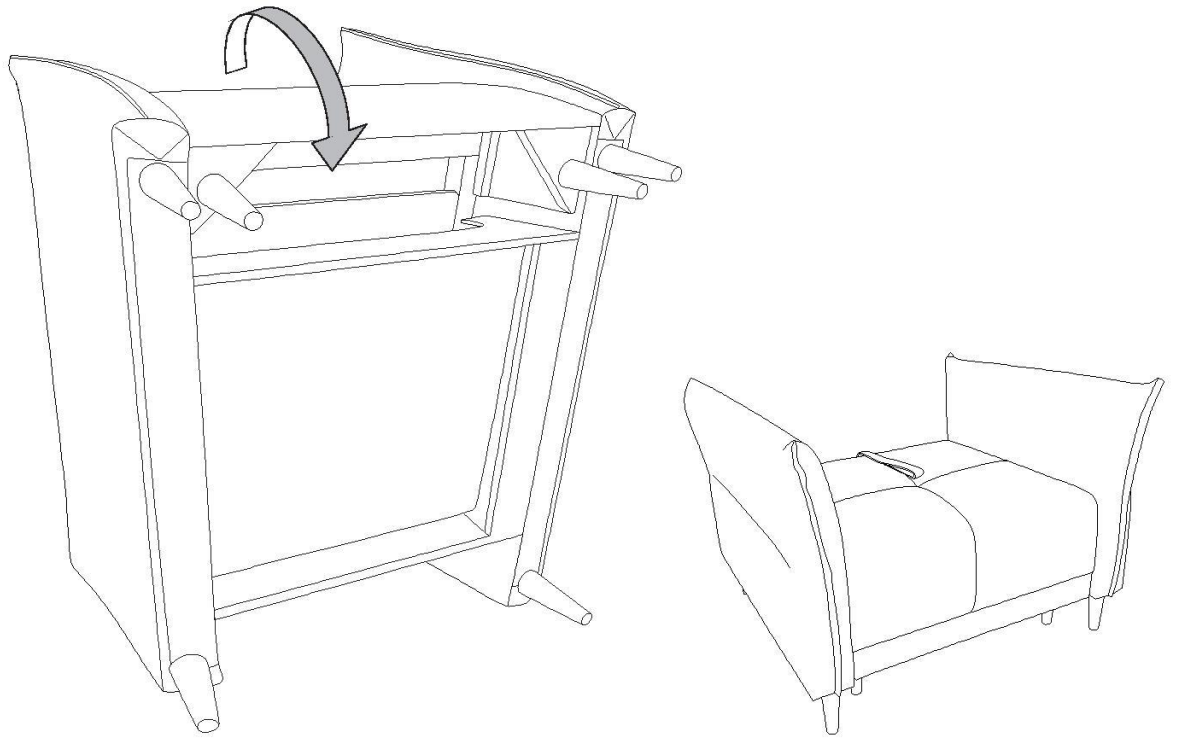
1



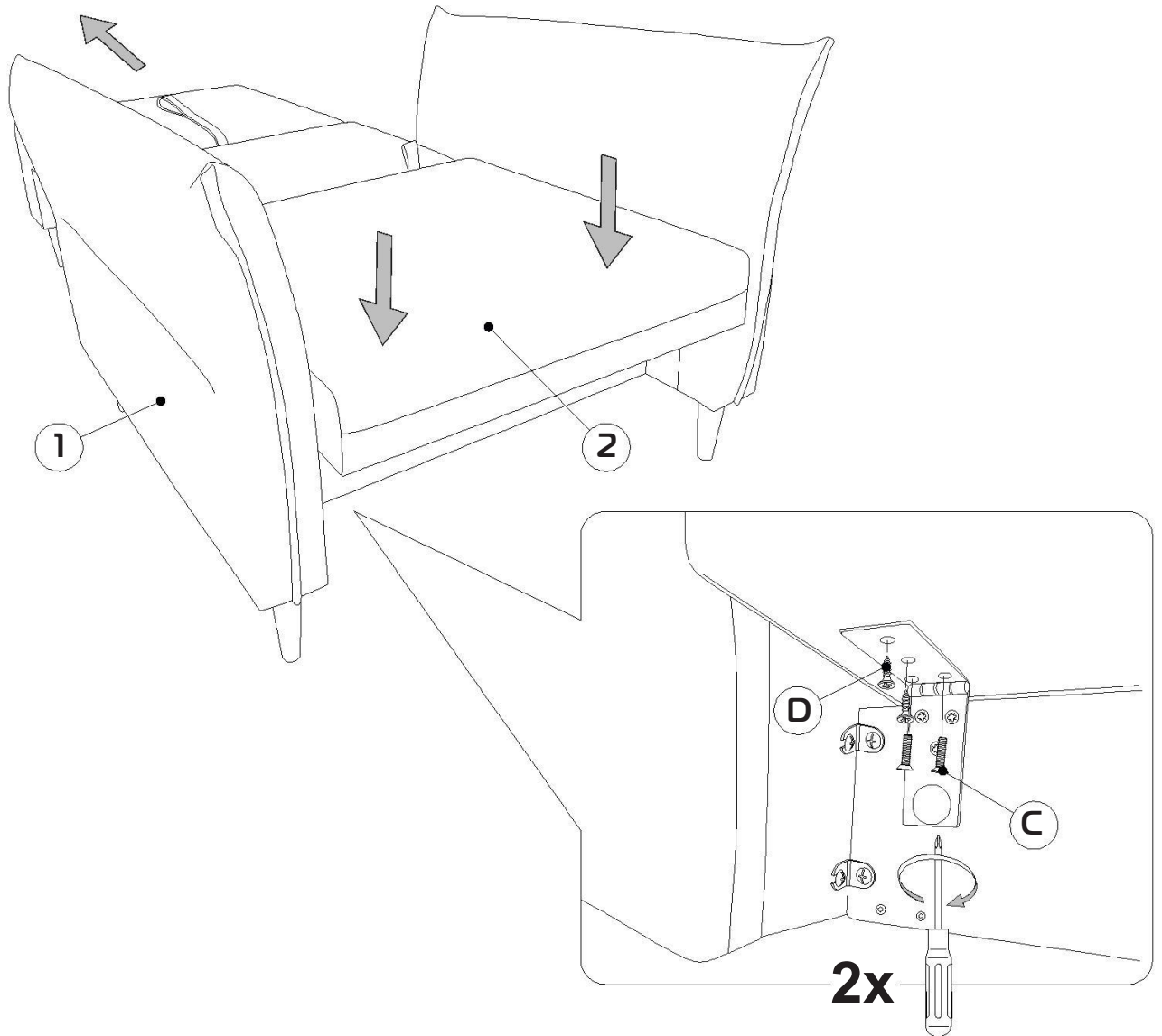
2

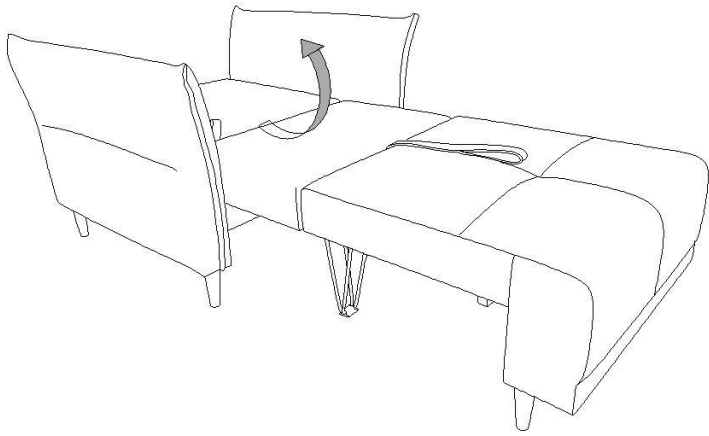


3

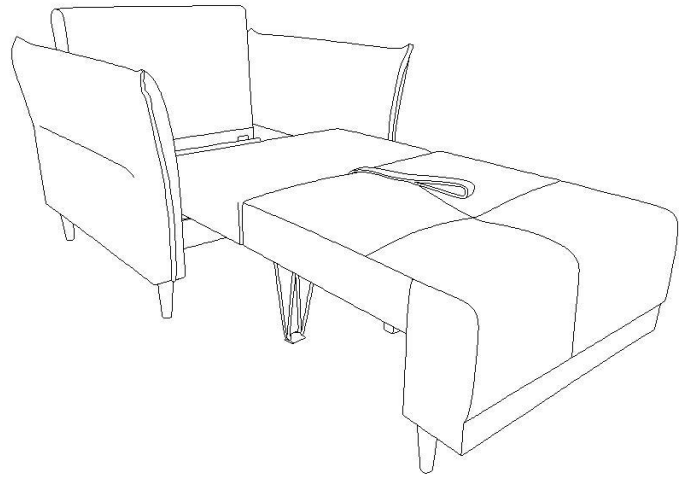


4

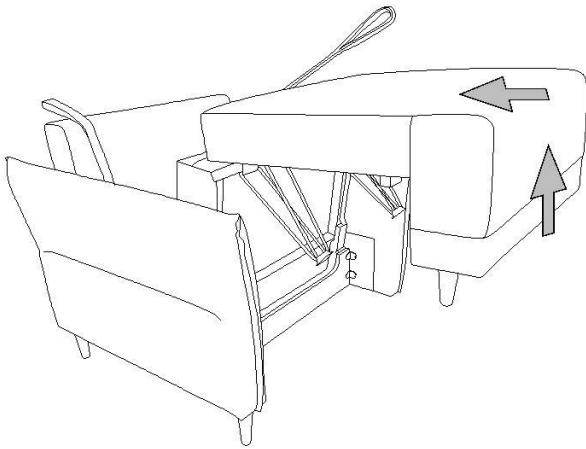




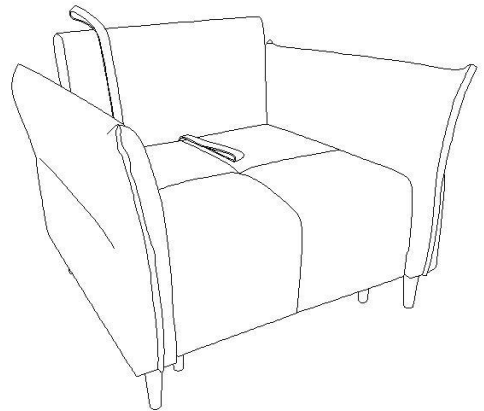
1



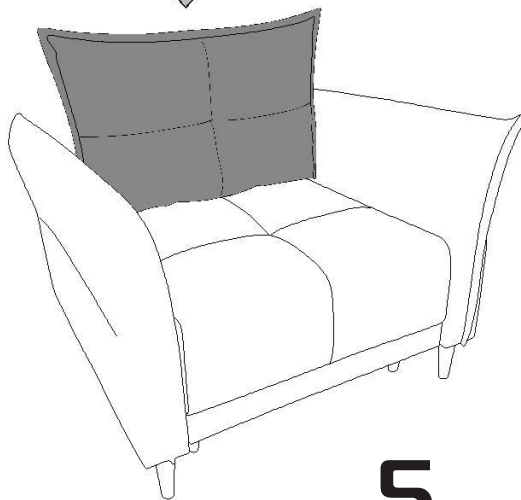
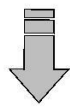
2



3



4



5

