

Ш = 151/171 см, Г = 88 см, В = 93 см \*

\*Высота по мягкому элементу (приспинной подушке) справочная.

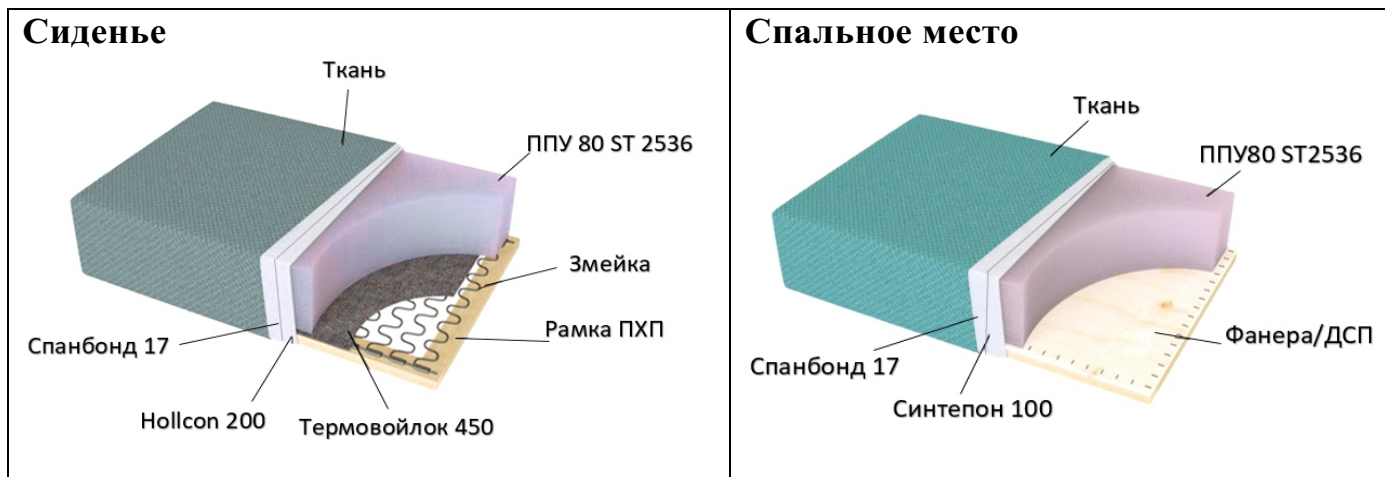
Спальное место – 190x121/141 см, высота сиденья – 45 см, глубина сиденья с подушкой – 50 см, без подушки – 73 см

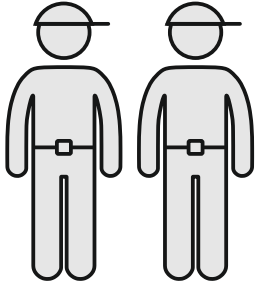
Нагрузка на 1 посадочное (спальное) место 90 кг.

Допустимое отклонение габаритных размеров ±20 мм

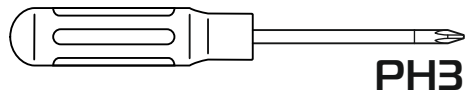
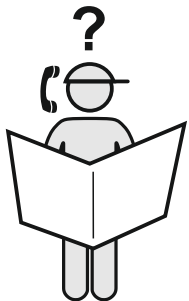
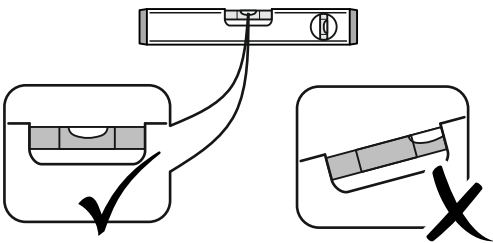
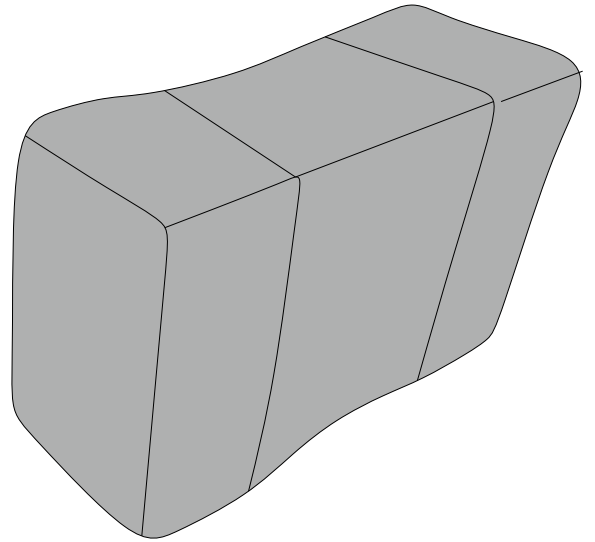
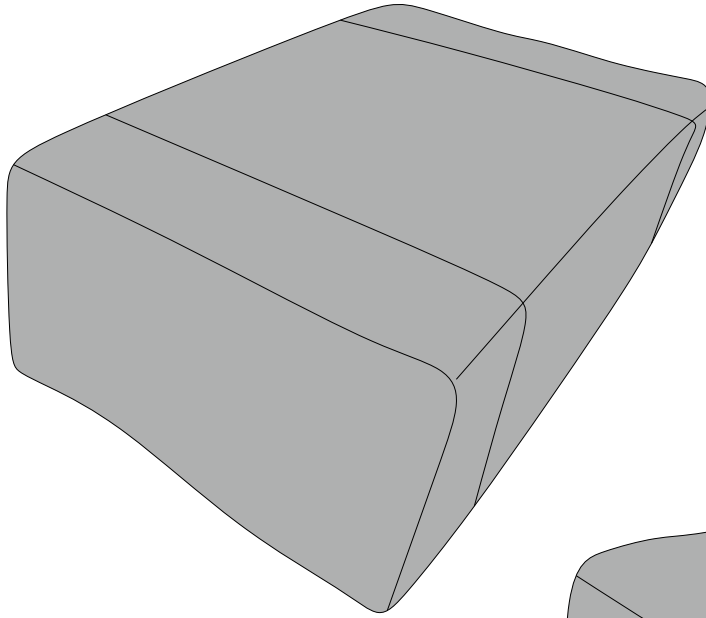
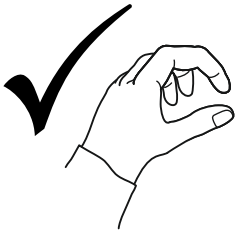
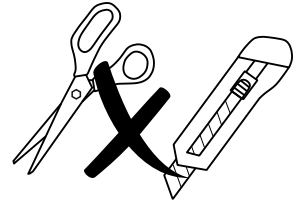
**Каркас.** Выполнен с использованием древесины хвойных пород, ЛДСП, ДСП, фанеры  
 Опоры дивана выполнены из массива натурального дерева с лакокрасочным покрытием  
**Наполнение.** Сиденье сформировано с применением пружинной змейки, высокоэластичного пенополиуретана. Наполнитель приспинных и декоративных подушек – смесь 85/15 (синтепух/ крошка ППУ).

**Декоративный чехол**

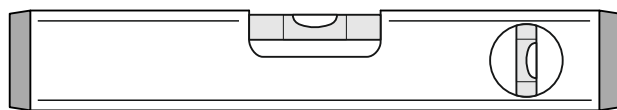


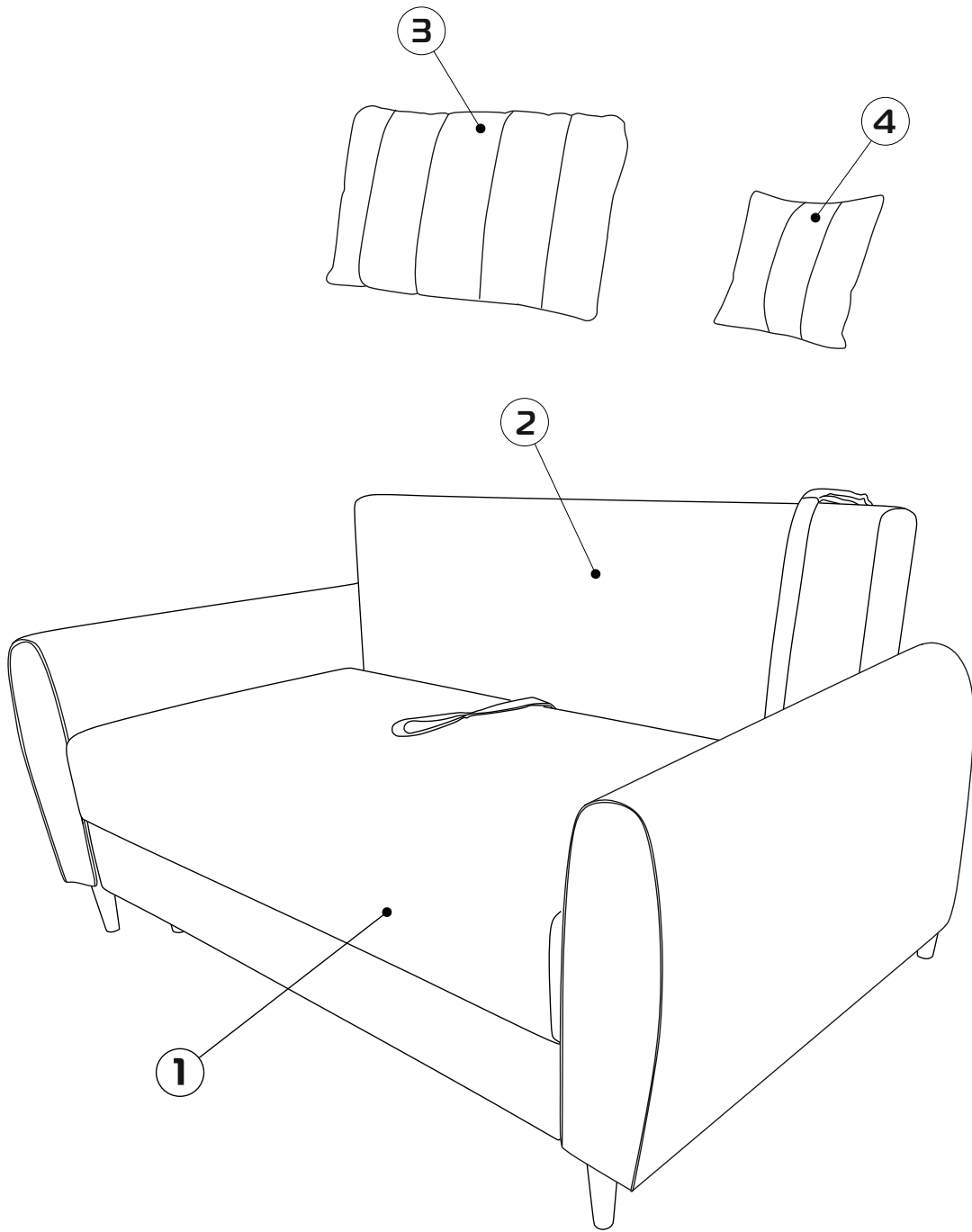


30-45 min



PH3



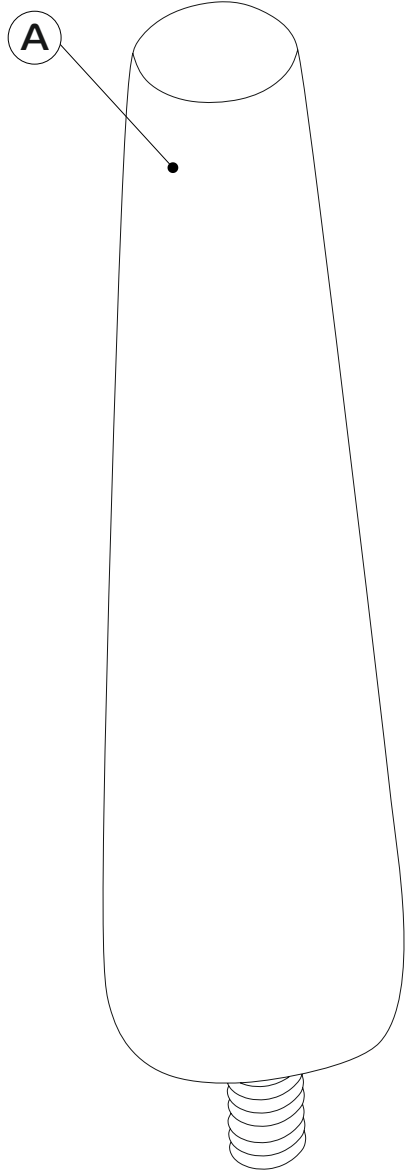


① - x1

② - x1

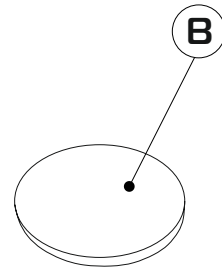
③ - x2

④ - x2



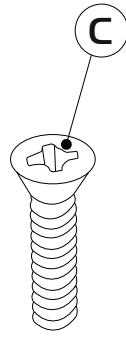
x6

30 / 50 H130



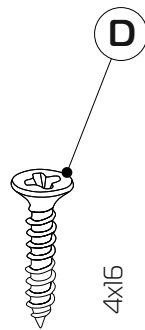
0E30

x6



M6x20

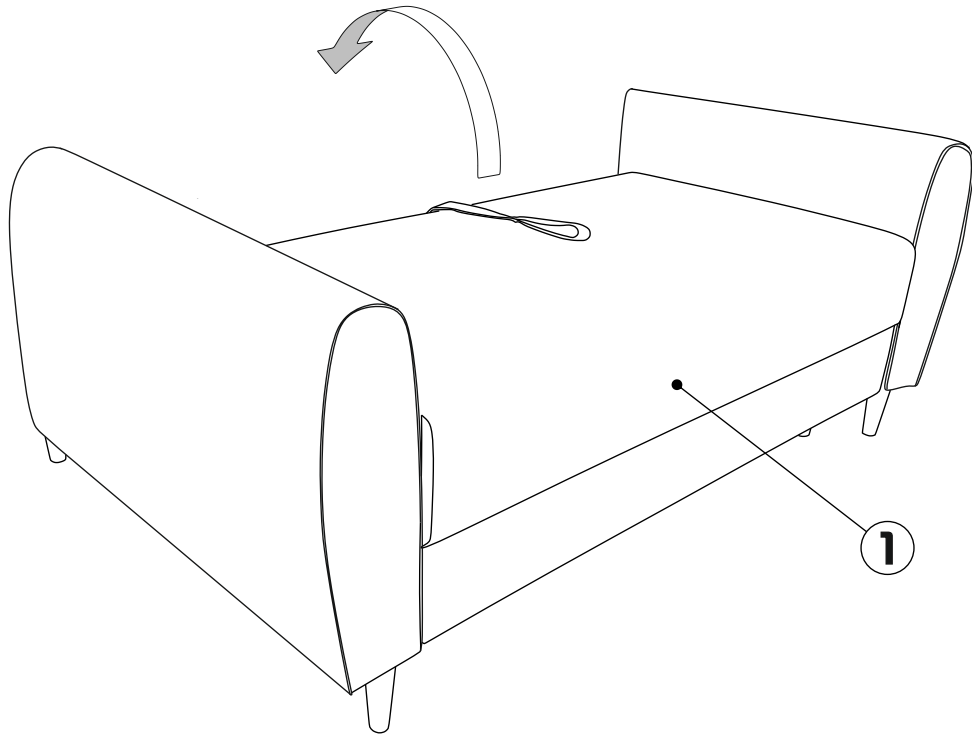
x6



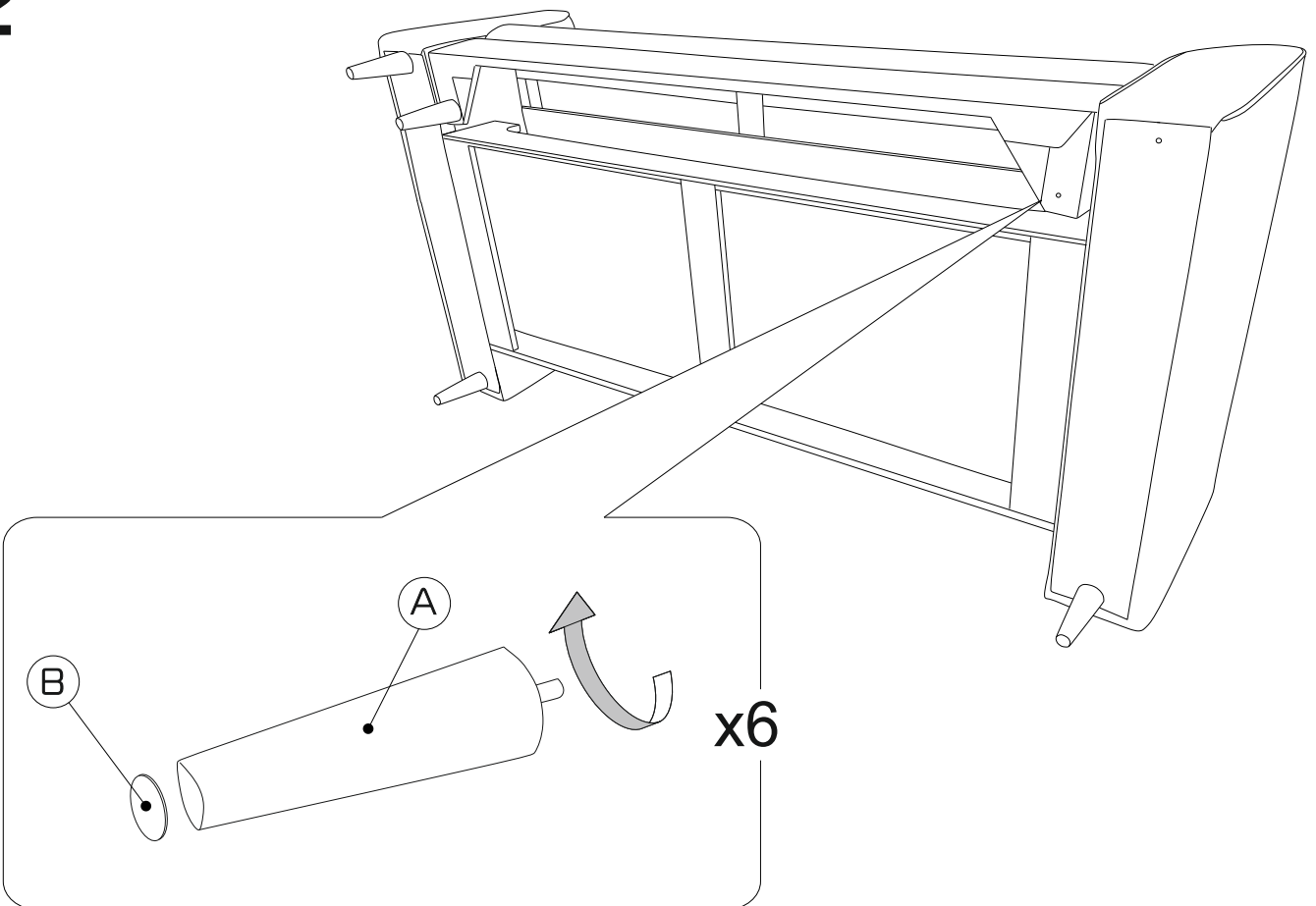
4x16

x6

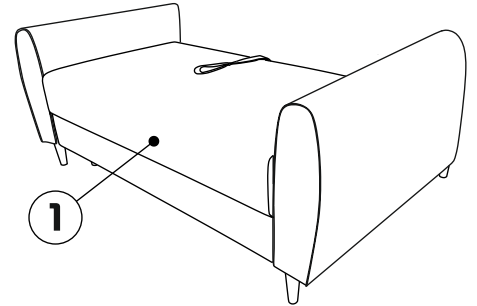
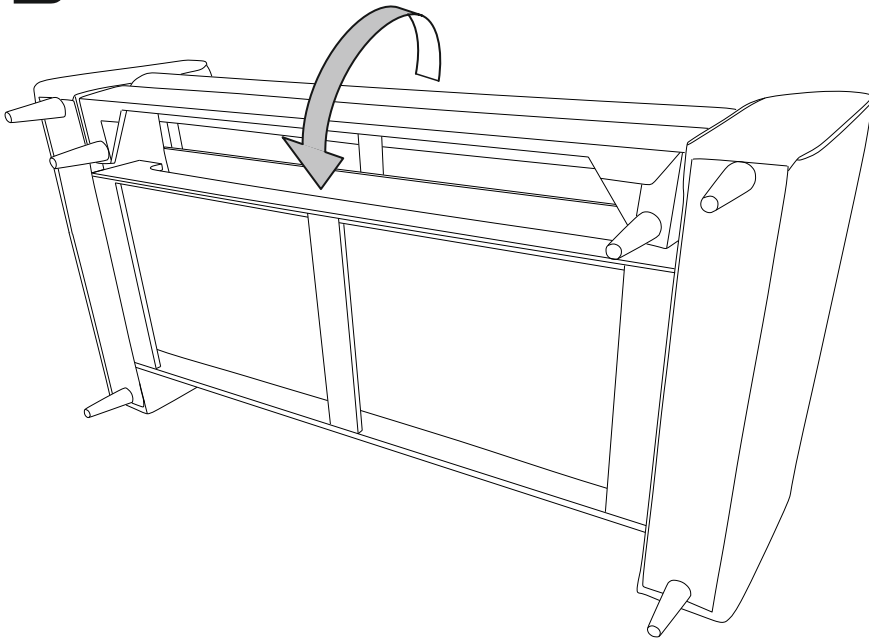
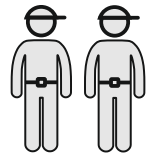
1



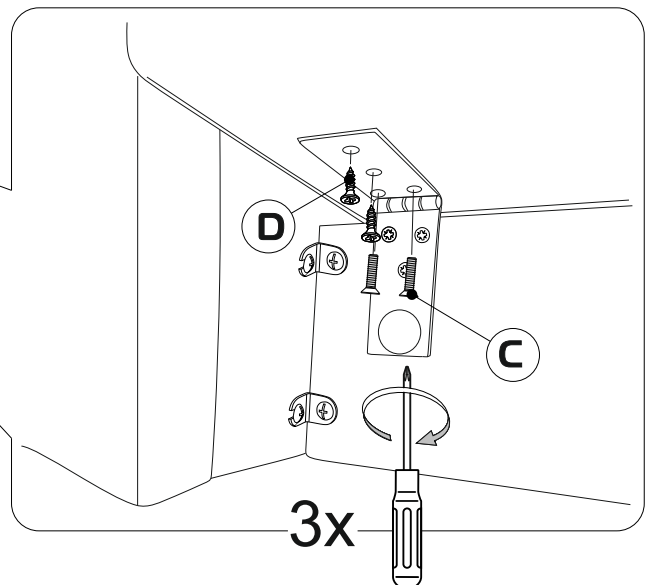
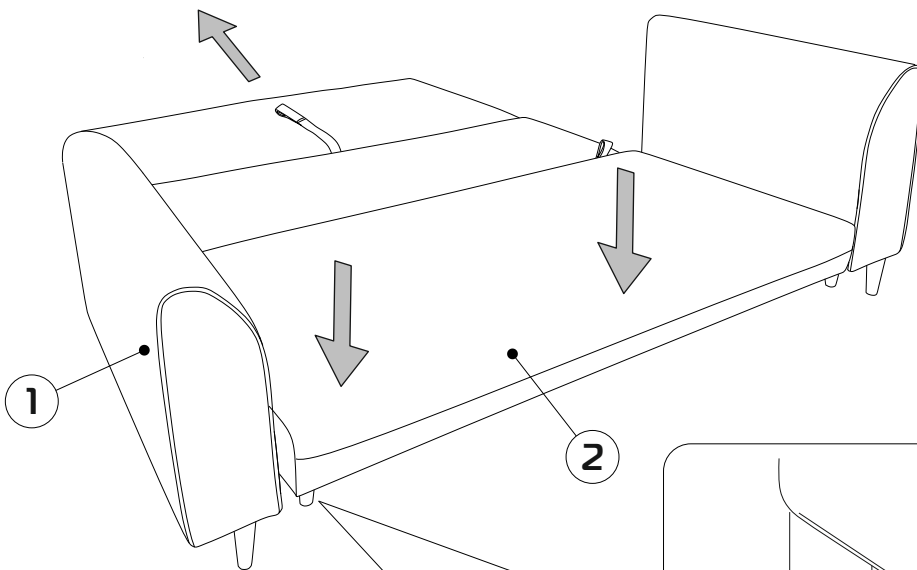
2

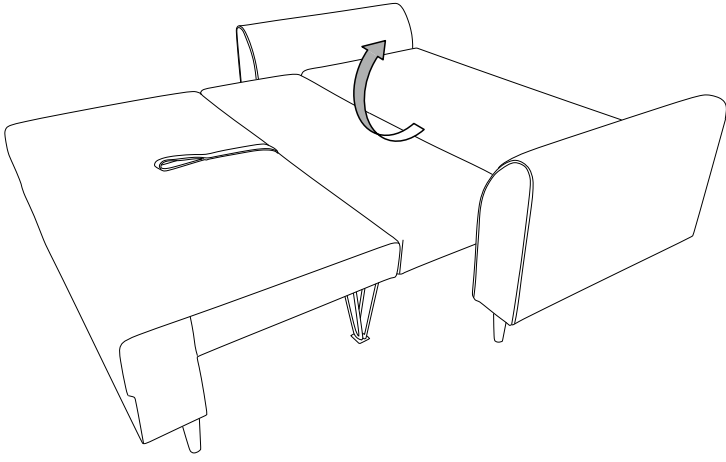


# 3

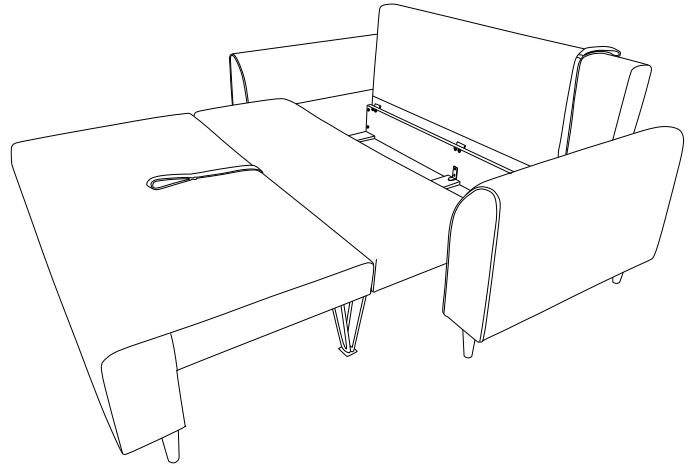


# 4

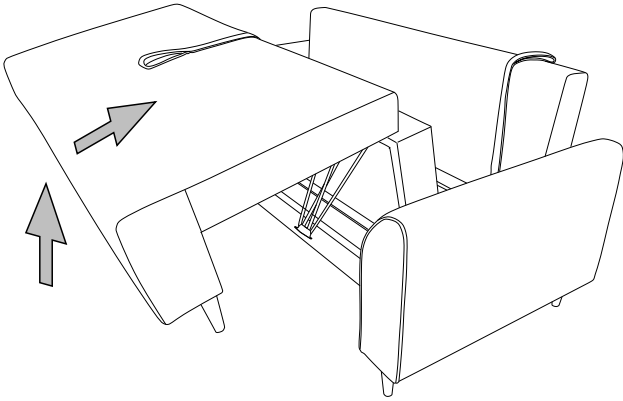




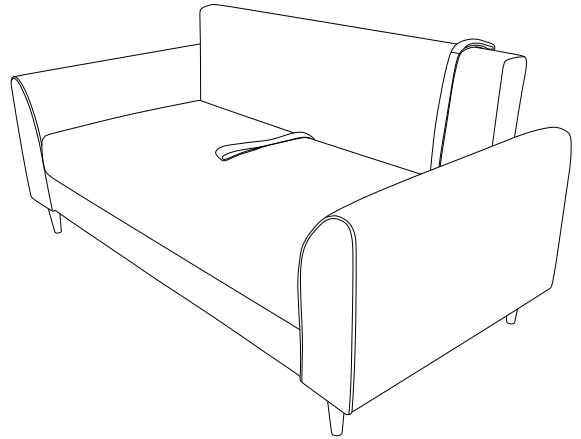
1



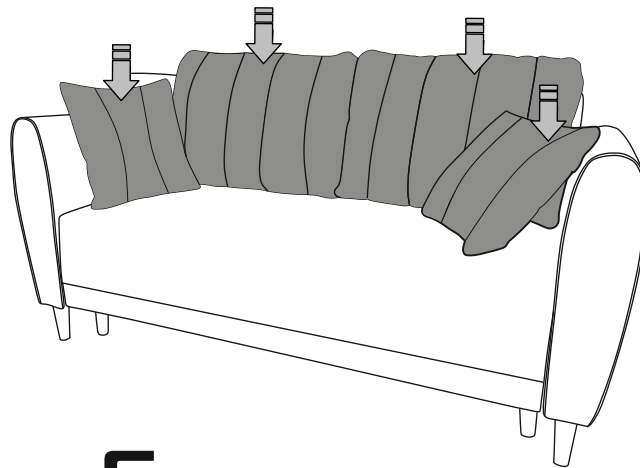
2



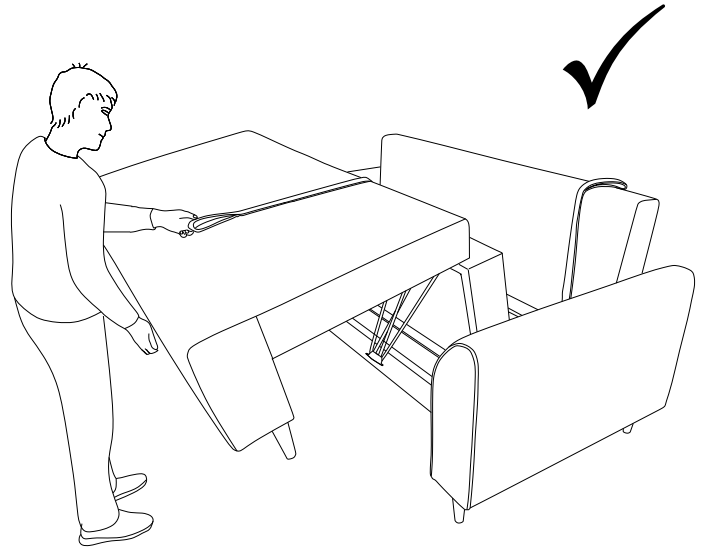
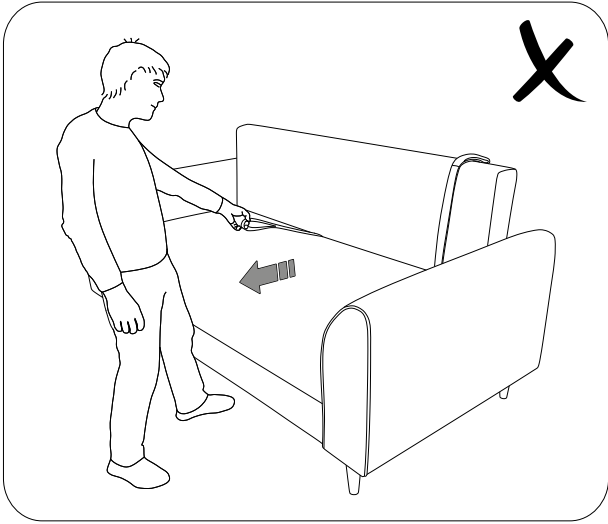
3



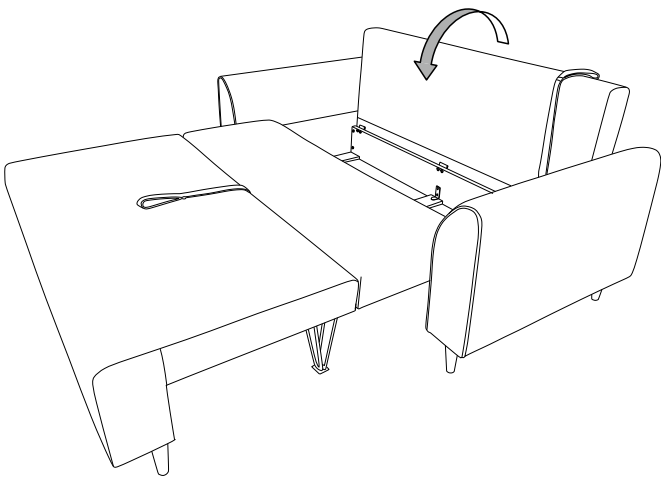
4



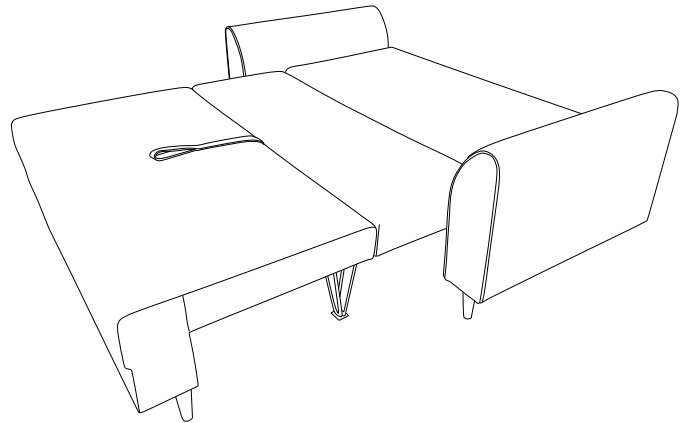
5



1



2



3