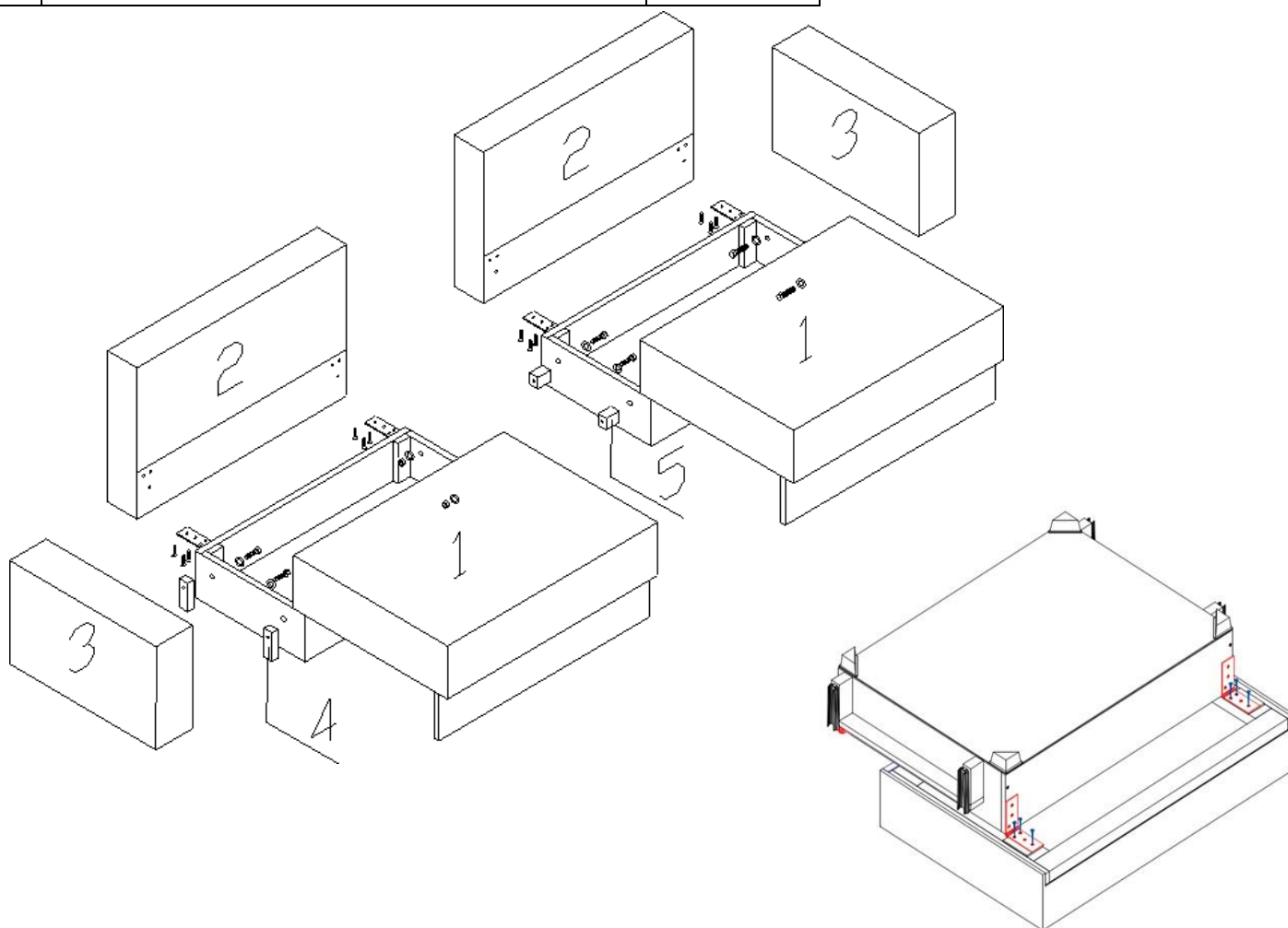


## Модель «Джерси» Схема Сборки

### Диван

Проверить список деталей, узлов и фурнитуру:

1	Сиденье дивана с бельевым ящиком	2шт.(№1)
2	Спинка дивана	2шт.(№2)
3	Подлокотники	2шт.(№3)
4	Бруски проставочные к подлокотникам	4шт.(№4)
5	Бруски проставочные межсекционные	2шт.(№5)
6	Приспинные подушки	2шт.
7	Декоративные подушки	2шт.
8	8_90 ш ПР	4шт.
9	Болт 8_120 ш ПР	2шт.
10	Шайба 8	8шт.
11	Винт М6х20	8шт.
12	Саморез 4х16	8шт.
13	Гайка М8	2шт.

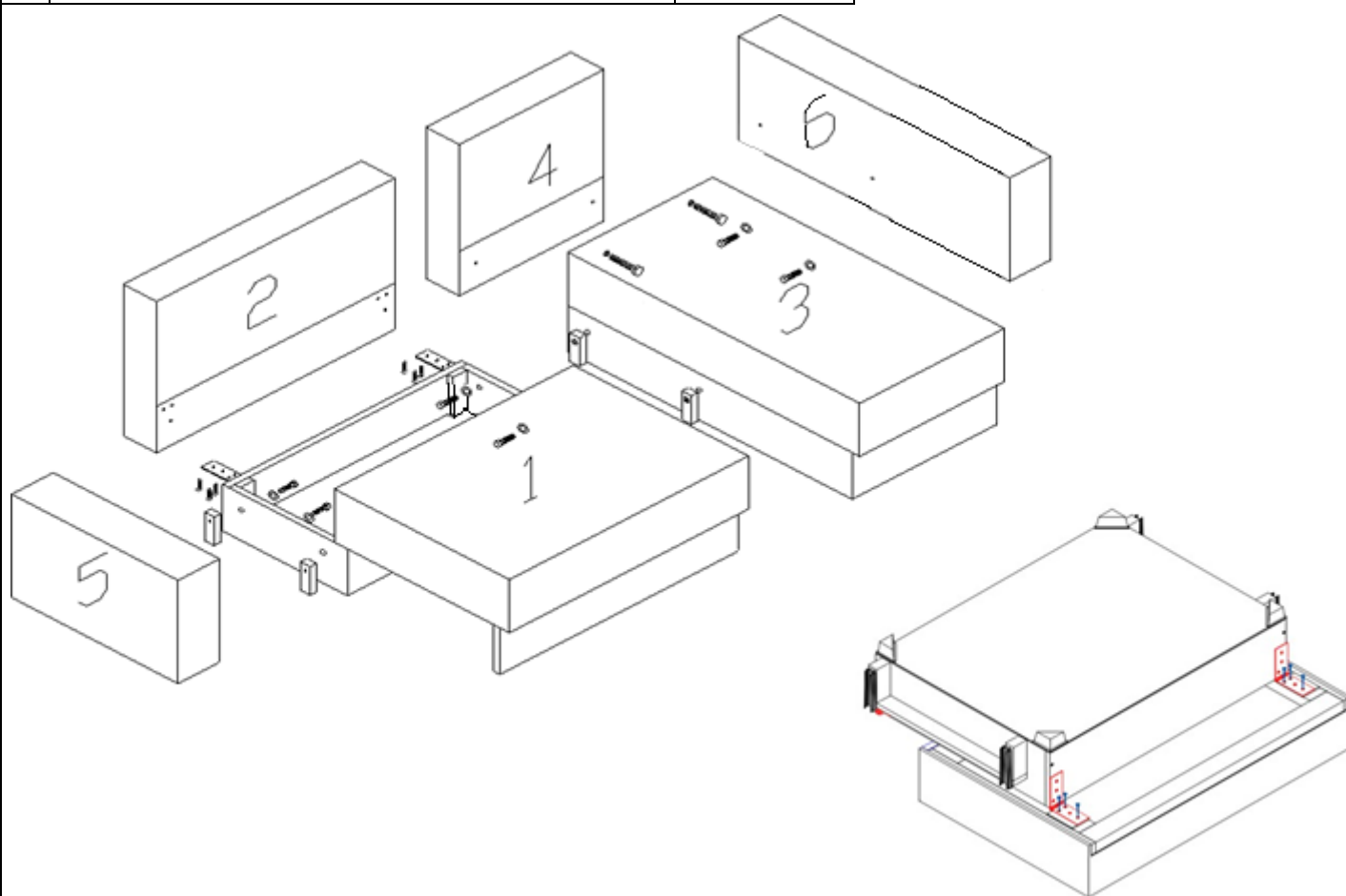


- Потянув «на себя» выдвинуть сиденье дивана (№1).
- Установить на сиденье с бельевым ящиком (№1) спинку дивана (№2) и закрепить с помощью винта М6х20-4шт., и самореза 4х16-4шт. Поднять спинку (№2) в вертикальное положение.
- Установить на сиденье дивана с бельевым ящиком (№1) подлокотник (№3), подставив между бельевым ящиком (№1) и подлокотником (№3) проставочные бруски 2шт. (№4). Зафиксировать подлокотник (№3) болтом М8х90-2шт. через шайбу 8-2шт.
- Соединить диванные части (№1) между собой с помощью болта М8х120-2шт., через шайбу 8-4шт., и проставочные бруски 2шт. (№5) гайкой М8-2шт.
- Вернуть сиденье (№1) в положение диван.
- Установить приспинные и декоративные подушки.

## Угловой диван

Проверить список деталей, узлов и фурнитуру:

1	Сиденье дивана с бельевым ящиком	1 шт.(№1)
2	Спинка дивана	1 шт.(№2)
3	Сиденье оттоманки	1 шт.(№3)
4	Спинка оттоманки	1 шт.(№4)
5	Подлокотник дивана	1 шт.(№5)
6	Подлокотник оттоманки	1 шт.(№6)
7	Комплект брусков 160x50	4 шт.(№7)
8	Приспинные подушки	2 шт.
9	Декоративные подушки	2 шт.
10	Винт М6х20	4 шт.
11	Саморез 4x16	4 шт.
12	Болт 8_ 50 ш ПР	4 шт.
13	Болт 8_90 ш ПР	4 шт.
14	Шайба 8	8 шт.

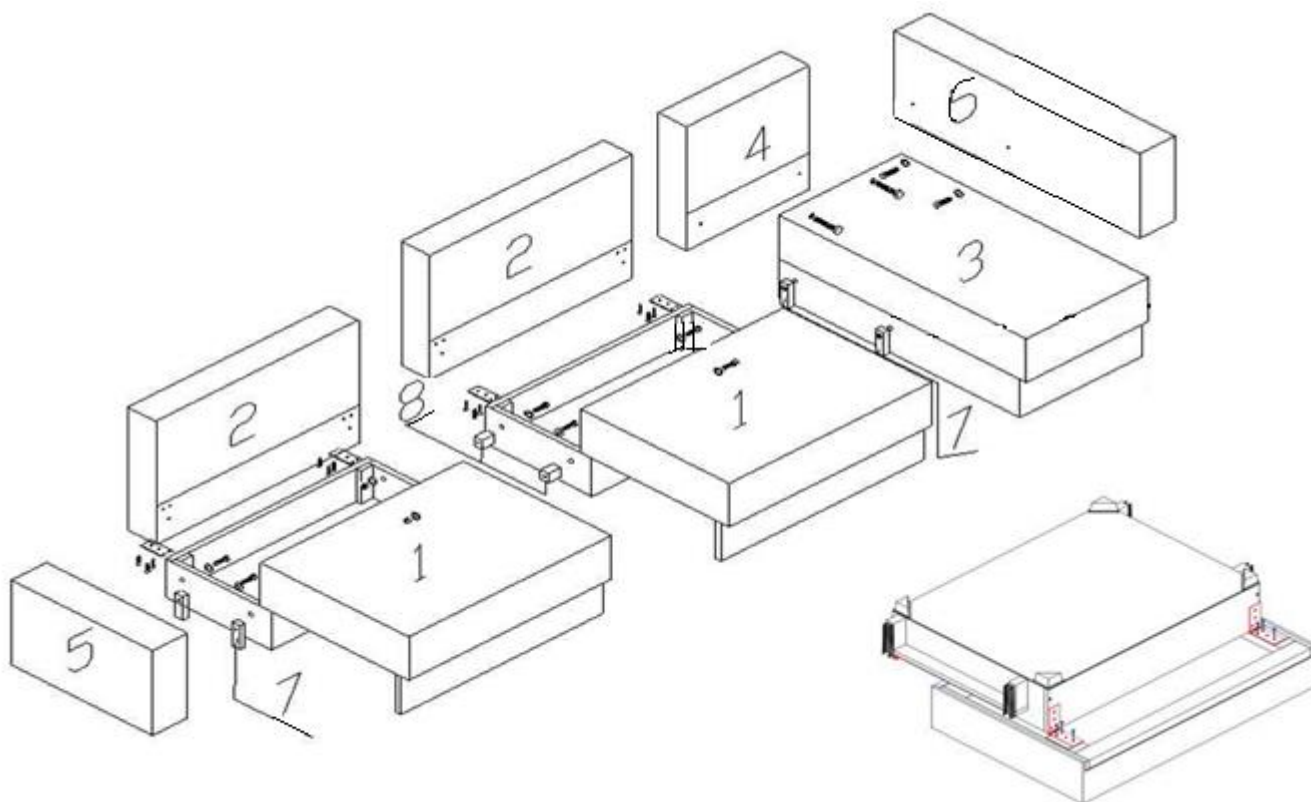


- Потянув «на себя» выдвинуть сиденье дивана (№1).
  - Установить на сиденье с бельевым ящиком (№1) спинку дивана (№2) и закрепить с помощью винта М6х20-4шт., и самореза 4х16-4шт. Поднять спинку (№2) в вертикальное положение.
  - Установить на сиденье дивана с бельевым ящиком (№1) подлокотник дивана (№5), подставив между бельевым ящиком (№1) и подлокотником (№5) проставочные бруски ПВХ 160х50 2шт. (№7). Зафиксировать подлокотник (№5) болтом М8х90-2шт. через шайбу 8-2шт.
  - Положить оттоманку (№3) на бок. Приставить заднюю спинку(№4) и болтом 8\_ 50 ш ПР (2шт.) через шайбу 8 (2 шт.) зафиксировать спинку оттоманки(№4). Установить подлокотник оттоманки (№6) на сиденье оттоманки (№3) при помощи болта 8\_50 ш ПР (2шт.) через шайбу 8 (2шт.).
- Соединить короб дивана (№1) с сиденьем оттоманки (№3), через проставочные бруски ПВХ 160х50 2шт. (№7) и фиксируем при помощи болта М8\_90 (2шт.) через шайбу 8 (2шт.).

## Угловой диван МАХ

Проверить список деталей, узлов и фурнитуру:

1	Сиденье дивана с бельевым ящиком	2шт.(№1)
2	Спинка дивана	2шт.(№2)
3	Сиденье оттоманки	1шт.(№3)
4	Спинка оттоманки	1шт.(№4)
5	Подлокотник дивана	1шт.(№5)
6	Подлокотник оттоманки	1шт.(№6)
7	Комплект брусков 160x50	4шт.(№7)
8	Комплект брусков 80x50	2шт.(№8)
9	Приспинные подушки	3шт.
10	Декоративные подушки	2шт.
11	Винт М6х20	8шт.
12	Саморез 4x16	8шт.
13	Гайка М8	2шт.
14	Болт 8_ 50 ш ПР	4шт.
15	Болт 8_90 ш ПР	4шт.
16	Болт 8_120 ш ПР	2шт.
17	Шайба 8	12шт.



- Потянув «на себя» выдвинуть сиденье дивана (№1).
- Установить на сиденье с бельевым ящиком (№1) спинку дивана (№2) и закрепить с помощью винта М6х20-4шт., и самореза 4x16-4шт. Поднять спинку (№2) в вертикальное положение.
- Установить на сиденье дивана с бельевым ящиком (№1) подлокотник дивана (№5), подставив между бельевым ящиком (№1) и подлокотником (№5) проставочные бруски ПХП 160x50 2шт. (№7). Зафиксировать подлокотник (№5) болтом М8х90-2шт. через шайбу 8-2шт.
- Положить оттоманку (№3) на бок. Приставить заднюю спинку(№4) и болтом 8\_ 50 ш ПР (2шт.) через шайбу 8 (2 шт.) зафиксировать спинку оттоманки(№4). Установить подлокотник оттоманки (№6) на сиденье оттоманки (№3) при помощи болта 8\_50 шПР (2шт.) через шайбу 8 (2шт.).
- Соединить короб дивана (№1) с сиденьем оттоманки (№3), через проставочные бруски ПХП 160x50 2шт. (№7) и фиксируем при помощи болта М8\_90 (2шт.) через шайбу 8 (2шт.).
- Соединить диванные части (№1) между собой с помощью болта М8х120-2шт., через шайбу 8-4шт., и проставочные бруски 2шт. (№9) гайкой М8-2шт.

